

Strumienice napowietrzające typu ABS Venturi Jet

SULZER

Strumienice napowietrzające wyposażone w pojedynczą lub podwójną dyszę wylotową, zwężkę Venturi oraz pompę typu XFP sprawności klasy premium.

Zastosowanie

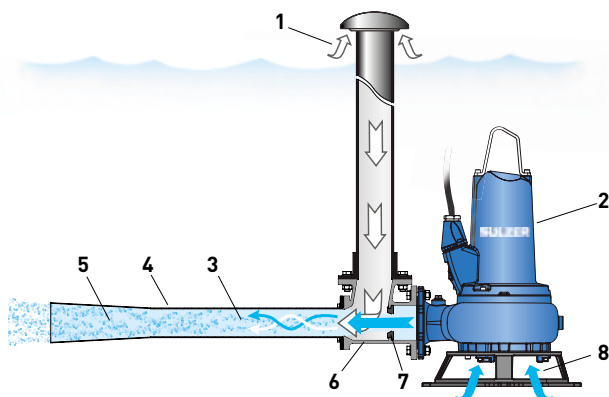
Napowietrzanie oraz mieszanie ścieków, osadu czynnego, wód opadowych w zbiornikach małej i średniej wielkości. Zapobieganie sedymentacji i oczyszczanie zbiorników retencyjnych, wód opadowych oraz zbiorników buforowych. Odgazowywanie i zapobieganie odorom w zbiornikach retencyjnych i buforowych.

Cechy

- Wykonane jako wolnostojące, samozasysające strumienice napowietrzające lub instalacje stałe ze stopą sprzęgającą i pompą opuszczaną na prowadnicy. Instalacja wolnostojąca pozwala na montaż w sytuacji awaryjnej, łatwą zmianę ustawienia oraz szybki montaż na przykład w zbiornikach zmiennej funkcji.
- Pompy XFP wykonane w klasie sprawności Premium, standardowo wyposażone w podwójne uszczelnienie mechaniczne oraz monitoring temperatury i szczelności.
- Nowoczesne niezatykające się wirniki Contrablock.
- Brak produkcji aerozoli i niski poziom hałasu.
- Maksymalna dopuszczalna temperatura medium do pracy ciągłej to 40 °C.

Zasada działania

Strumienica venturi jet wyposażona w pompę typu XFP, pompując ciecz przez strefę zasysania powietrza, powoduje spadek ciśnienia w tej strefie i zassanie powietrza przez rurę, której koniec jest wyprowadzony ponad zwierciadło cieczy. Mieszanina powietrze-ciecz jest wyrzucana przez dysze wylotową, skutecznie mieszając i napowietrzając zbiornik. Właściwy dobór urządzenia gwarantuje sprawne mieszanie i napowietrzanie zbiornika.



- | | |
|-------------------------|-----------------------------|
| 1. Wlot powietrza | 5. Mieszana powietrze-ciecz |
| 2. Pompa zatapialna ABS | 6. Komora mieszania |
| 3. Strefa mieszania | 7. Wlot dyszy |
| 4. Dysza wylotowa | 8. Napływ wody/ścieków |



Silnik

Sprawność klasy premium IE3, trójfazowy, konstrukcja klatkowa, 400 V, 50 Hz, 4-biegunowy (1450) i 6-biegunowy (980).

Klasa zabezpieczenia: IP 68

Stojan w klasie izolacji: H.

Rozruch: 1.3 - 2.9 kW = rozruch bezpośredni
4.0 - 11.0 kW = gwiazda-trójkąt

Chłodzenie: 100C - 150E wewnętrzne olejowe
150G & 200G Płaszcz chłodzący

Współczynnik serwisowy: 1.3

Uwagi

- Wspornik lub stopa sprzęgająca dostępny jako akcesoria.
- Rura zasysająca, mocowania, kolana i kolnierze w zakresie dostawy Zamawiającego.

Opis		Materiał
Strumienica	Dysza wylotowa	Stal nierdzewna 1.4301 (AISI 304)
	Komora mieszania z dyszą	Żeliwo EN-GJL-200
Pompa	Obudowa silnika	Żeliwo EN-GJL-250
	Wał silnika	Stal nierdzewna 1.4021 (AISI 420)
	Wirnik	Żeliwo EN-GJL-250
	Korpus silnika	Żeliwo EN-GJL-250
	Płyta dolna	Żeliwo EN-GJL-250
	Pałak wyciągowy	Stal nierdzewna 1.4401 (AISI 316)
Elementy złączne	Stal nierdzewna 1.4401 (AISI 316)	

Dane techniczne

Pompa XFP	Silnik	Średnica wirnika	Króciec tłoczny DN	Wlot rury zasysającej DN	Dysza ø mm	Wydajność m³/h	Moc silnika * (kW)		Natężenie znamionowe (A)	Kabel	Masa ** (pompy) kg
							P ₁	P ₂			
100C-CB1	PE13/6	1	100	100	55	50	1.6	1.3	3.6	7G1.5	105
	PE22/4	4	100	100	55	70	2.5	2.2	4.6	7G1.5	107
	PE29/4	2	100	100	55	100	3.4	3.0	6.4	7G1.5	109
100E-CB1	PE40/4	5	100	100	55	140	4.4	4.0	8.4	10G1.5	159
150E-CB1	PE60/4	4	150	150	80	190	6.7	6.0	13.6	10G1.5	186
	PE90/4	1	150	150	80	240	10.0	9.0	18.1	10G1.5	198
150G-CB1	PE160/4	3	150	150	80	315	17.4	16.0	33.1	10G2.5	347
200G-CB1 ⁽¹⁾	PE185/4	2	200	150	80	500	20.0	18.5	36.9	10G2.5	375

⁽¹⁾ XFP 200G wymaga dwóch dysz i dwóch wlotów powietrza. Do podłączenia pompy potrzebne są dwa kolana DN150, dyfuzor DN200/DN250 i rozgałęzienie symetryczne przewodów DN150.

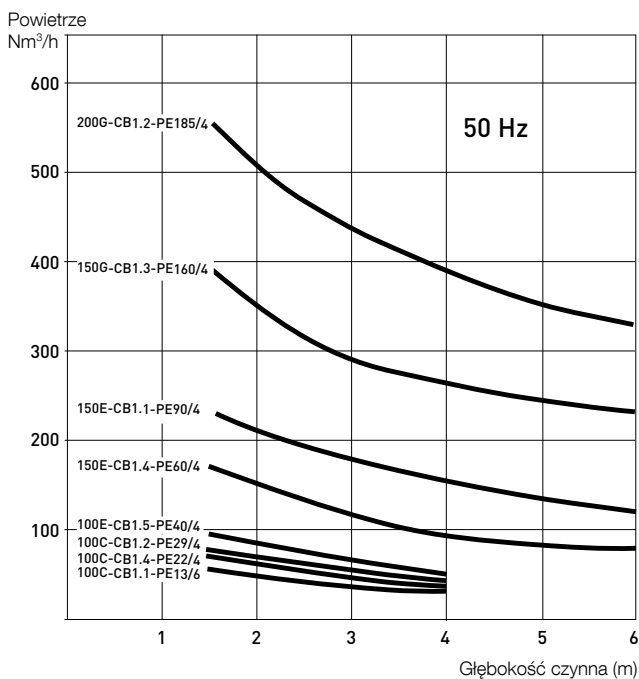
* P₁ = moc pobierana z sieci. P₂ = moc na wale.

** Waga aeratora: DN 100 = 20 kg, DN 150 = 40 kg (bez rur i armatury). Stojak przenośny: 100C = 9.5 kg, 100 & 150E = 10.5 kg, 150 & 200G = 17.5 kg.

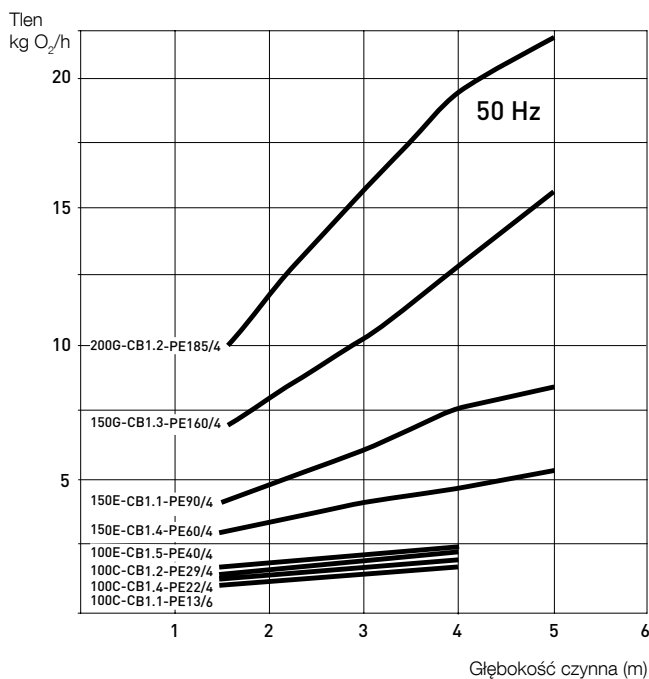
Dobór napowietrzania / Wymiary zbiornika (m)

Pompa XFP	Silnik	Średnica wirnika	Zbiornik ścieków (przykładowy wymiar)			Zbiornik wód deszczowych (przykładowy wymiar)		
			Prostokątny	Kwadratowy	Okrągły	Prostokątny (odpływ z jednej strony)	Prostokątny (kanał centralny)	Okrągły (centralny odpływ)
100C-CB1	PE13/6	1	6.0 X 4.0	4.9	ø 5.5	-	-	-
	PE22/4	4	7.2 X 4.8	5.9	ø 6.6	-	-	-
	PE29/4	2	8.0 X 5.3	6.5	ø 7.4	8.0 X 6.0	8.0 X 5.0	ø 5.5
100E-CB1	PE40/4	5	9.5 X 6.3	7.8	ø 8.8	10.0 X 8.0	10.0 X 6.5	ø 6.5
150E-CB1	PE60/4	4	12.0 X 8.0	9.8	ø 11.1	18.0 X 10.0	15.0 X 8.0	ø 8.0
	PE90/4	1	15.0 X 10.0	12.2	ø 13.8	22.0 X 12.0	20.0 X 10.0	ø 13.0
150G-CB1	PE160/4	3	17.5 X 11.5	14.2	ø 16.0	24.0 X 13.0	22.0 X 10.0	ø 14.0
200G-CB1	PE185/4	2	21.0 X 13.0	16.4	ø 18.0	27.0 X 14.0	24.0 X 10.0	-

Przepływ powietrza



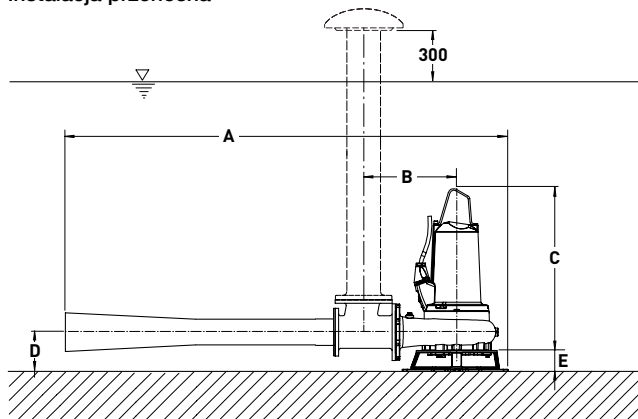
Zdolność natleniania



Zdolność natleniania wyznaczona według "Pomiaru zdolności natleniania w czystej wodzie" ASCE Standard 2-06, 2006.

Wymiary (mm)

Instalacja przenośna



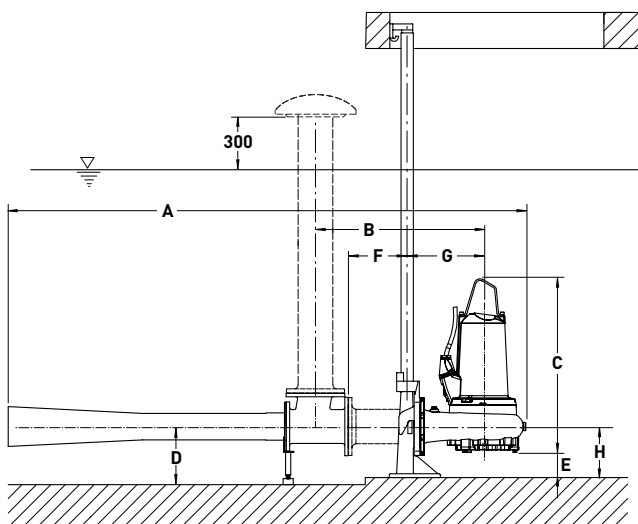
Uwaga: W niektórych przypadkach wspornik pompy musi być przytwierdzony do podstawy zbiornika, aby zapobiec bocznym ruchom urządzenia.

	100C	100E	150E		150G	200G*
			PE60/4	PE90/4		
A	1596	1636	2239	2239	2319	2384*
B	390	405	471	471	496	543*
C	686	728	749	819	1261	1348
D	193	179	198	198	300	320
E	105	105	105	105	200	200

* W standardzie dwie dysze.

Zawiera: rozgałęzienie symetryczne przewodów DN 150, dwa kolana DN 150, dyfuzor DN 200 / DN 150 (nieujęte w wymiarach, dostarczane przez zamawiającego).

Instalacja stacjonarna na stopie sprzęgającej bez kolana

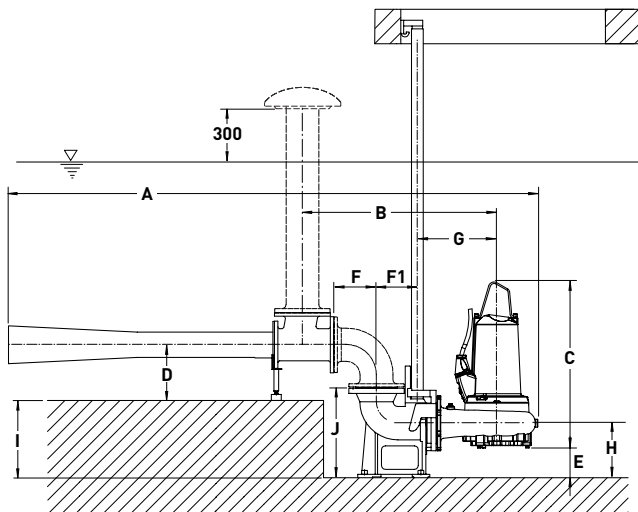


	100C	100E	150E		150G	200G
			PE60/4	PE90/4		
A	1594+F	1627+F	2251+F	2251+F	2316+F	2505+F
B	442+F	655+F	531+F	531+F	556+F	995+F
C	716	762	783	853	1297	1348
D	289	289	286	286	286	286
E	82	92	123	123	114	119
F	**	**	**	**	**	**
G	318	333	372	372	397	546
H	200	200	250	250	250	240

** Wymiar określany przez zamawiającego (dostarczane przez zamawiającego).

Zawiera: kołnierz DN 100 lub DN 150 dla pomp XFP 100C-150G, rozgałęzienie symetryczne przewodów DN 150, dwa kolana DN 150, dla pomp XFP 200G dyfuzor DN 200 / DN 150.

Instalacja stacjonarna na stopie sprzęgającej z kolaniem



Uwaga: Bardziej szczegółowe rysunki wymiarowe dla wszystkich typów instalacji są dostępne na zapytanie.

	100C	100E	150E		150G	200G
			PE60/4	PE90/4		
A	1816+F	1846+F	2497+F	2497+F	2562+F	2788+F
B	661+F	676+F	777+F	777+F	802+F	988+F
C	716	762	783	853	1297	1348
D	289	289	286	286	286	286
E	107	117	153	153	144	158
F	**	**	**	**	**	**
F1	180	180	210	210	210	297
G	357	372	408	408	433	533
H	225	225	280	280	280	325
I	262	262	397	397	397	524
J	371	371	463	463	463	550

** Wymiar określany przez zamawiającego (dostarczane przez zamawiającego).

Zawiera: kołnierz DN 100 lub DN 150 dla pomp XFP 100C-150G, rozgałęzienie symetryczne przewodów DN 150, dwa kolana DN 150, dla pomp XFP 200G dyfuzor DN 200 / DN 150.

Wyposażenie

	Opis	Wymiar	XFP		Nr kat.		
Instalacja stacjonarna zatapialna na stopie sprzęgającej	Stopa sprzęgająca* żeliwo EN-GJL-250 90° kolano (pojedyncza prowadnica) - połączenie kołnierzowen	DN 100 DN 150 DN 200	100C & 100E 150E & 150G 200G		62320652 62320655 DPT91211A		
	Stopa sprzęgając (części)* żeliwo EN-GJL-250 bez kolana (pojedyncza prowadnica) - połączenie kołnierzowe	DN 100	100C & 100E	Podkładka Podstawa Wspornik Uszczelka El. naprow.	14020018 32560611 41420520 43070518 31450510		
		DN 150	150E & 150G	Podkładka Podstawa Wspornik Uszczelka El. naprow.	14020020 32560620 31420535 43070519 31450510		
		DN 200	200G		Na zapytanie		
	Śruby do zamka stopy sprzęgającej pojedyncza prowadnica (stal ocynkowana) pojedyncza prowadnica (stal nierdzewna)			100C & 100E 150E & 150G 200G 100C & 100E 150E & 150G 200G	62610633 62610635 62610883 62610637 62610639 62610862		
		Śruby i kotwy do montażu stopy sprzęgającej pojedyncza i podwójna prowadnica (stal ocynkowana)		100C & 100E 150E & 150G 200G	62610775 62610784 62610785		
	Zestaw łańcucha (stal nierdzewna) zawiera szkle	3 m		100C - 200G		310101236013	
4 m					310101236014		
6 m					310101236016		
7 m					310101236017		
Instalacja przenośna	Wspornik pompy		100C 100E 150E 150G & 200G.		61355016 61355018 61355019 61355025		
		Inne	Zabezpieczenie katodowe (anody cynkowe)		100C - 200G	13905000	
			Sygnalizator stanu zawilgocenia typu ABS CA 461	110 - 230 VAC	100C - 200G		16907010
				18 - 36 VDC, SELV			16907011
Sygnalizator temperatury i stanu zawilgocenia typu ABS CA 462	110 - 230 VAC	100C - 200G		16907006			
	18 - 36 VDC, SELV			16907007			

* Rura prowadząca nie wchodzi w zakres dostawy.