

## Przepompownia przydomowa typu ABS Synconta 700L

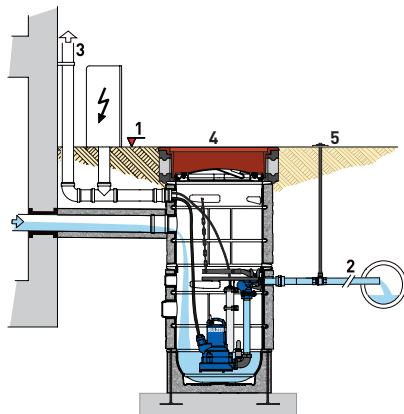
Prefabrykowana jednopompowa przepompownia z tworzywa sztucznego przeznaczona do automatycznego przepompowywania ścieków z terenów i budynków znajdujących się poniżej poziomu kanalizacji grawitacyjnej. Zaprojektowana jako kompletna studzienka kanalizacji zewnętrznej. Wyposażona w pompy Piranha. Synconta 700L może być wykorzystywana do przepompowywania ścieków zawierających ścieki sanitarne.

### Cechy

- Zwarta konstrukcja z zamykaną pokrywą, która może być wypełniona pianką dla dodatkowej izolacji.
- Pompownie instalowane na zewnątrz budynków wyposażone w pokrywę żeliwną zgodną z normą EN 124, grupa I -powierzchnie przeznaczone wyłącznie dla pieszych i rowerzystów. Dopuszczalne obciążenie 5 kN/m<sup>2</sup>). Należy zakupić na rynku lokalnym.
- Rurociąg tłoczny ze stali nierdzewnej z gwintem zewnętrznym 1 1/4".
- 1 króciec wlotowy DN 100 łączony na wcisk według DIN. Jeden króciec DN 70 do przyłączenia instalacji wentylacyjnej oraz jako kanał kablowy (dostarczany w standardzie z wtyczką / uszczelnieniem wlotu kabla).
- Dostępne w opcji z izolacją przed hałasem i skrajnymi temperaturami zewnętrznymi.
- Prosta instalacja i eksploatacja pompy. Pompy montowane na zawieszaniu hakowym.
- Automatyczne sterowanie pompą i kontrola poziomu przez czujnik ciśnienia.
- Maksymalna dopuszczalna temperatura medium do pracy ciągłej to 40 °C, krótkotrwale (do 5 minut) do 60 °C.

### Przykład instalacji

Poziom cofki ma zasadnicze znaczenie dla skutecznego odprowadzenia ścieków. Wszystkie punkty odpływu (instalacje) położone poniżej poziomu cofki muszą być zabezpieczone przed cofaniem się ścieków zgodnie z normą EN 12056.



1. Poziom cofki
2. Pętla przeciwofkowa, której górny poziom znajduje się ponad poziomem cofki
3. Rura wentylacyjna wyprowadzona na zewnątrz
4. Pokrywa
5. Zasuwa odcinająca (min. głębokość 450 mm, max. 2900 mm)



### Zbiornik

Wykonany z tworzywa sztucznego, odporny na korozję, dostarczany w standardzie z pokrywą z tworzywa sztucznego, orurowaniem, mocowaniem i zaworem zwrotnym kulowym. Nie zawiera pomp, czujnika ciśnienia, skrzynki sterowniczej i izolacji.

**Pojemność:** 350 l.

**Waga z orurowaniem (bez pomp):** 46 kg

### Silnik

Trójfazowy, szczelny, klatkowy, dwubiegunowy silnik indukcyjny z podwójnym uszczelnieniem wału i komorą olejową.

**Klasa izolacji stojana:** F (155 °C)

**Stopień ochrony:** IP68

### Pompy

Pompy zatapialne typu ABS Piranha z nożami tnącymi do pompowania ścieków zawierających ciała stałe przez rurociąg tłoczny o niewielkich średnicach od 1 1/4".

### Wykonanie materiałowe

Synconta 700L	Zbiornik i pokrywa	Polietylen
	Izolacja	Polistyren ekstrudowany
	Króciec tłoczny	Stal nierdzewna 1.4301 (AISI 304)
	Mocowanie i zawór	Żeliwo EN-GJL-250
Pompa Piranha	Obudowa silnika	Żeliwo EN-GJL-250
	Wał silnika	Stal nierdzewna 1.4021 (AISI 420)
	Korpus tłoczny	Żeliwo EN-GJL-250
	Wirnik	Żeliwo EN-GJL-250
	Elementy złączne	Stal nierdzewna 1.4401

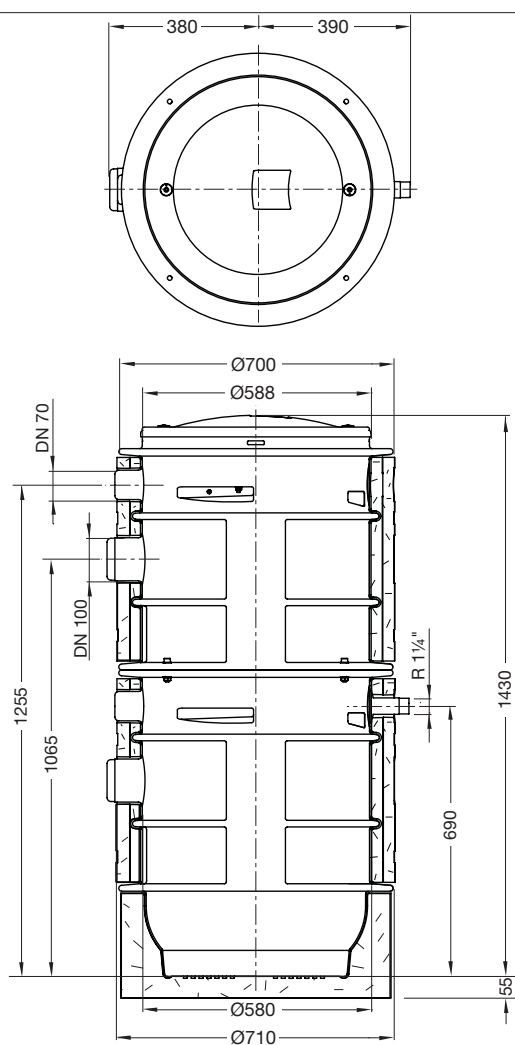
## Dane techniczne

Piranha	Króciec tłoczny		Moc silnika *		Natężenie znamionowe (A)	Napięcie znamionowe ** (V)	Prędkość obrotowa (r/min)	Kabel *** (H07RN-F)	Waga pompy (kg)
	Pompa (kołnierz)	Rurociąg (gwint wew.)	P <sub>1</sub> (kW)	P <sub>2</sub> (kW)					
S12/2D	DN 32	R 1 1/4"	1,69	1,20	5,72	230 3~	2900	4G1.0	32
S12/2D	DN 32	R 1 1/4"	1,69	1,20	3,29	400 3~	2900	4G1.5	32
S17/2D	DN 32	R 1 1/4"	2,31	1,70	6,90	230 3~	2900	4G1.5	32
S17/2D	DN 32	R 1 1/4"	2,31	1,70	3,97	400 3~	2900	4G1.5	32

\* P<sub>1</sub> = Moc pobierana z sieci. P<sub>2</sub> = Moc na wale. \*\* Może pracować jako jednofazowa 230 V za pomocą odpowiedniego panelu sterowania (patrz wyposażenie).

\*\*\* Kable do ścieków niezarobione.

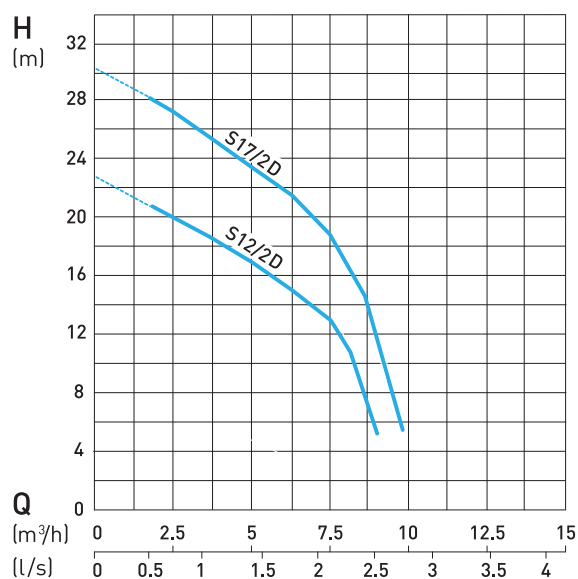
## Wymiary (mm)



## Średnice wlotu (mm)

DN 70	+0.2	
	Ø75 -1.0	
DN 100	+0.3	
	Ø110 -1.0	

## Charakterystyka hydrauliczna



H = całkowita wysokość podnoszenia. Q = wydajność. Krzywe zgodne z ISO 9906.

## Wyposażenie

Opis	Nr kat.	
Izolacja	62665343	
Czujnik ciśnienia (MD 126)	27007024	
Zawór próżniowy	62665180	
Przerwyacz strugi (zawór)	62665297	
Skryniczka sterownicza:	CP114: 230 V jednofazowa, 7.5 A	62160870
	CP112: 230 V trójfazowa	15207147
	CP112: 400 V	15207145

[sulzer.com](http://sulzer.com)

Synconta 700L 50 Hz pl 02.2024, Copyright © Sulzer Ltd 2024

Ten dokument nie zapewnia żadnego rodzaju rękojmi lub gwarancji. Wszelkich informacji dotyczących gwarancji i porceń możemy udzielić po otrzymaniu zapytania. Dokumentacja techniczno-ruchowa zostanie przekazana oddzielnie. Wszystkie informacje zawarte w niniejszym dokumencie mogą bez uprzedzenia ulec zmianie.