

Variable Druckstutzen für J, JC und JS

SULZER

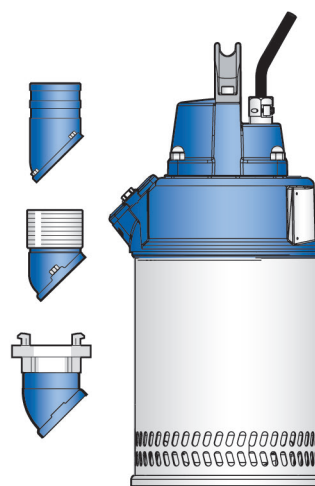
Variable Druckstutzen

Druckstutzen sind in unterschiedlichen Größen erhältlich und können mit Schlauchanschluss, Außengewinde und Storzkupplung geliefert werden.

Alle Druckstutzen können in horizontaler oder vertikaler Richtung eingesetzt werden (Brunnenversion mit zentralem Druckabgang nur in vertikaler Richtung).

Alle Druckstutzen sind mit einem O-Ring zwischen dem Druckstutzen und dem Außenmantel effektiv abgedichtet.

Bei einer neuen Pumpe befindet sich der Maulschlüssel in einer Kunststoffmappe zusammen mit der Einbau- und Betriebsanleitung.



ACHTUNG!

Bitte fetten Sie das Gewinde des Druckabgangs, bevor Sie Storz- oder andere Kupplungen montieren.

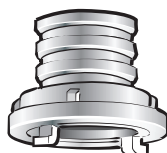
Artikelnummer J 12 - J 15	Größe	Artikelnummer J 24 - J 44	Größe	Artikelnummer J 54 - J 84	Größe	Artikelnummer J 205 - J 405	Größe
61170135	1 ½"	61170137	2 ½"	61170130	3"	31090224	4"
61170132	2"	61170138	3"	61170131	4"	31090225	6"
61170134	2 ½"	61170133	4"	32820511	6"	31090226	8"
61170136	3"	32820519	2 ½" BSP	32820512	3" BSP	32820525	4" BSP
32820521	2 ½" BSP	32820517	3" BSP	32820513	4" BSP	32820526	6" BSP
32820522	2" BSP	32820518	4" BSP	32820529	6" BSP	00830312	8" BSP
32820545	3" BSP	00830489	2 ½" NPT	32820514	3" NPT	32820527	4" NPT
32820523	2" NPT	32820520	3" NPT	32820515	4" NPT	32820528	6" NPT
32820516	3" NPT	32820524	4" NPT	00830086	6" NPT	00830379	8" NPT
00830343	2" Storz	00830344	3" Storz	00830346	3" Storz	00830349	4" Storz
00831178	3" Storz	00830345	4" Storz	00830347	4" Storz	00830350	6" Storz
00830022	O-ring	00830426	O-ring	00830348	6" Storz	11121043	O-ring
				11120898	O-ring		

Artikelnummer J 604	Größe	Artikelnummer JC 24 - JC 44	Größe	Artikelnummer JC 34	Größe	Artikelnummer JC 54 - JC 84	Größe
21430515	6"	32820531	3" BSP	31090161	2"	00831161	3" BSP
21430516	8"	32820532	3" NPT	31090185	3"	00831162	4" BSP
21430517	10"	11121079	O-ring	31090160	2" BSP	32820534	3" NPT
31090200	6" BSP			31090184	3" BSP	32820535	4" NPT
00830807	8" BSP			31090162	2" NPT	43070438	Dichtung
31090173	6" NPT			31090189	3" NPT		
31090174	8" NPT			00830355	2" Storz		
31090175	10" NPT			00830356	3" Storz		
00830351	6" Storz			11120028	O-ring		
11120112	O-ring						

Artikelnummer JS 12 - JS 15	Größe	Artikelnummer JS 24 - JS 44	Größe	Artikelnummer JS 54 - JS 84	Größe
61170135	1 ½"	61170137	2 ½"	00831274	3"
61170132	2"	61170138	3"	00831275	4"
61170134	2 ½"	61170133	4"	00831276	3" BSP
61170136	3"	32820519	2 ½" BSP	00831277	4" BSP
32820522	2" BSP	32820517	3" BSP	00831278	3" NPT
32820521	2 ½" BSP	32820518	4" BSP	00831279	4" NPT
00830545	3" BSP	00830489	2 ½" NPT	00831280	3" Storz
32820523	2" NPT	32820520	3" NPT	00831281	4" Storz
32820516	3" NPT	32820524	4" NPT	00830812	O-ring
00830343	2" Storz	00830344	3" Storz		
00831178	3" Storz	00830345	4" Storz		
00830022	O-ring	00830426	O-ring		

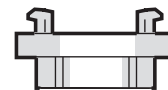
Storz - mit Schlauchanschluss

Artikelnummer	Größe
15000005	2" / C
15000006	3" / B
15000017	4" / A
15000016	6" / F



Storz - mit Innengewinde

Artikelnummer	Größe
15000009	2" / C
15000024	3" / B
15000022	4" / A
15000027	6" / F



Schlüssel für Storz*

Artikelnummer	Größe
15010020	A/B/C 4"/3"/2"
00830256	F 6"

*2 Stück erforderlich

Schlüssel für Druckstutzen

Artikelnummer	Pumpentyp
00830852 Schlüssel 13/16	J 12 - J 84 JC 24 - JC 84 JS 12 - JS 84
00830853 Schlüssel 19/24	J 205 - J 604