

# Zatopialne pompy odwodnieniowe J 4

# SULZER

## Specyfikacja

J 4, głowica medium, jednofazowa elektryczna pompa głębinowa, z wbudowanym przełącznikiem pływakowym.  
Maksymalna głębokość zanurzenia: 7 m.  
Maksymalna temperatura pompowanego medium przy maksymalnej mocy dla pracy ciągłej: 40°C.  
Stopień ochrony: IP68  
pH pompowanej wody: 6,5 - 8,5  
Otwory kosza: 6 mm.

## Silnik elektryczny

Jednofazowy silnik indukcyjny z wbudowanym kondensatorem, 50 Hz.  
Klasa izolacji: F  
Moc znamionowa  $P_2$ : 0,45 kW.  
Prędkość obrotowa: 2850 obr./min

Napięcie, V	230
Natężenie znamionowe, A	3

## Kabel zasilający

10 m typ H07RN8-F: 3 x 1,0 sq.mm.

## Zabezpieczenie silnika

Wbudowane termiczne zabezpieczenie silnika.

## Uszczelnienie wału

Podwójne uszczelnienie mechaniczne w kąpeli olejowej: Węgiel krzemu/węglowo-ceramiczne.

## Łożyska

Uszczelnione łożysko kulkowe.

## Króciec tłoczny

2" na opaskę zaciskową  
2" zakończony gwintem B.S.P.

## Waga

15,3 kg

## Opcje i akcesoria

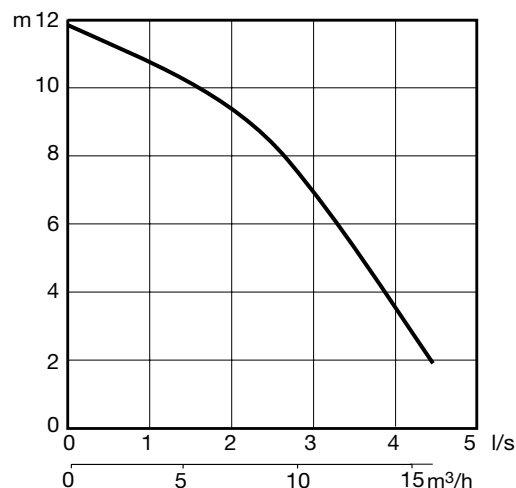
Złącze Storz C 2".  
Wzmocniony wąż.

## Wykonanie materiałowe

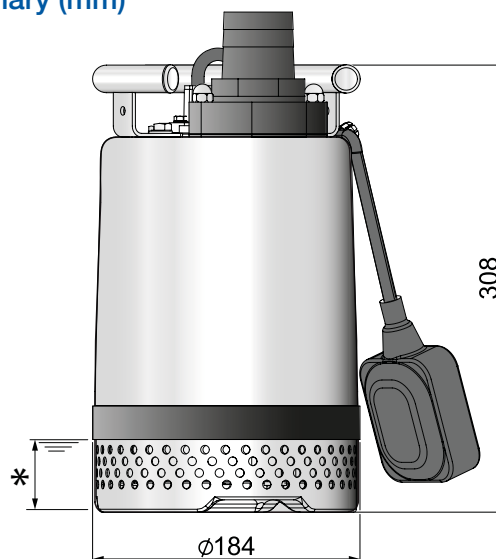
Opis	Materiał
Elementy odlewane	Żeliwo
Obudowa	Stal nierdzewna
Wał	Stal nierdzewna 1.4021
Wirnik	Żeliwo sferoidalne
Części zużywające się	Kauczuk nitylowy
O-ringi	Kauczuk nitylowy



## Charakterystyka hydrauliczna



## Wymiary (mm)



\* Ciągły poziom wody biejącej 76 mm