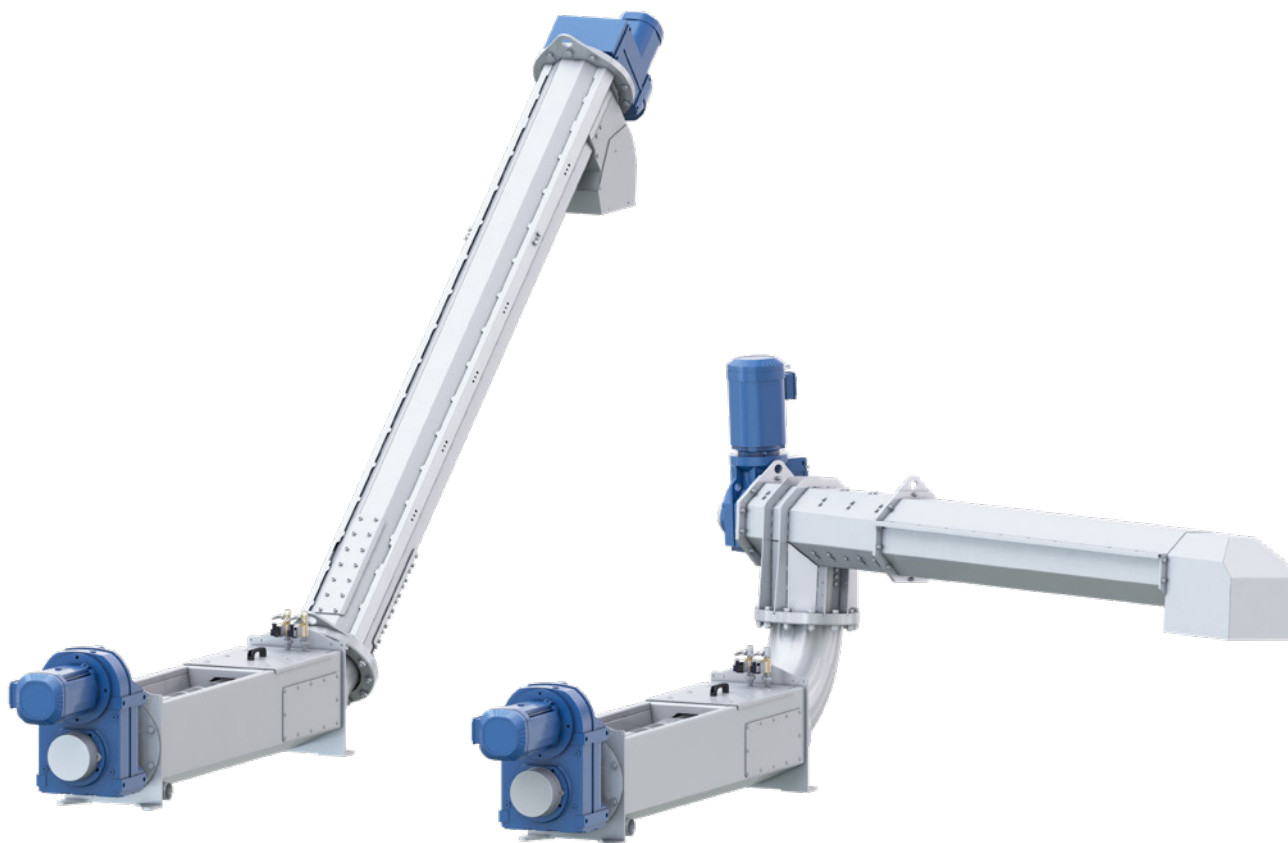


MEVAPRESS

soluciones de tratamiento
de residuos de desbaste



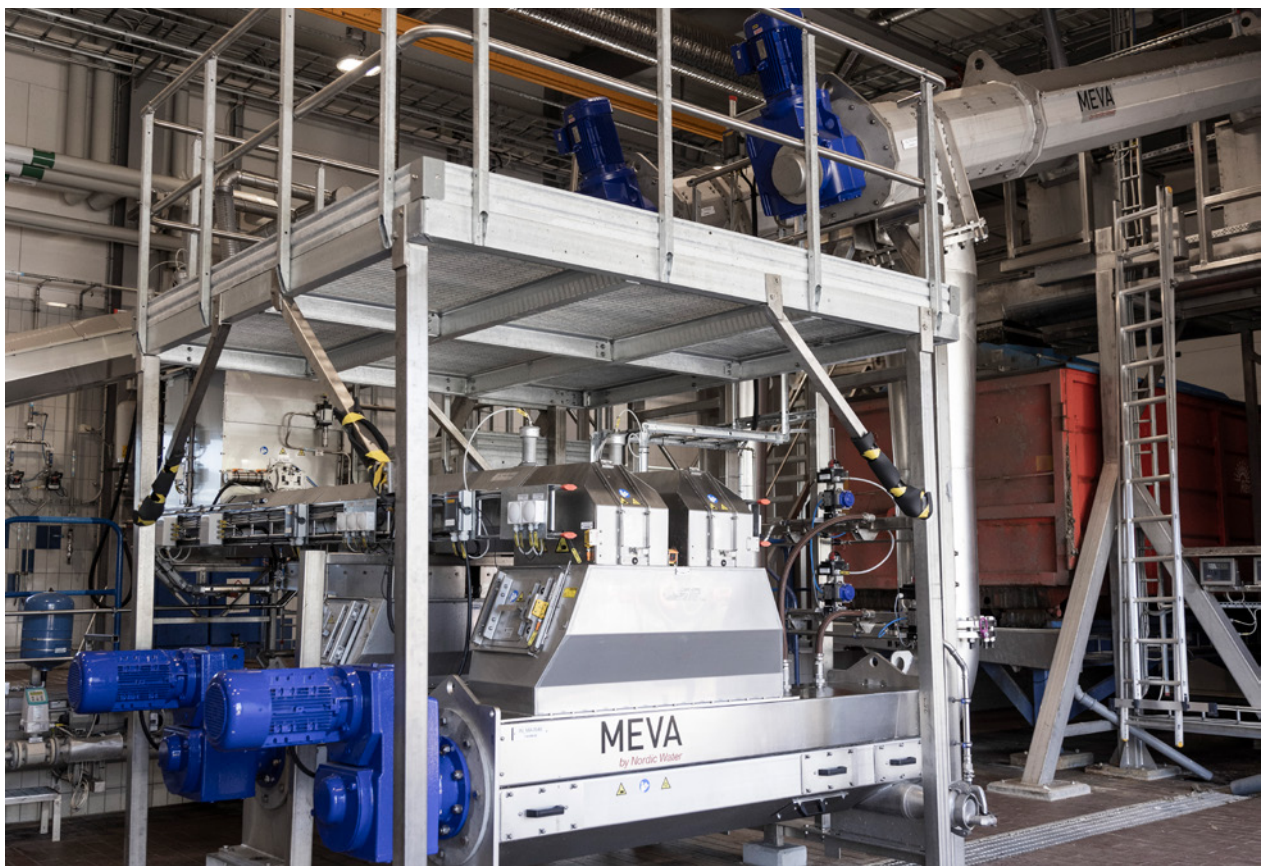
SECTORES Y APLICACIONES PRINCIPALES

Las soluciones para la gestión de residuos de desbaste con MevaPress de Nordic Water están concebidas para lograr el sistema más fiable del mercado.

La gama MevaPress de equipos para el tratamiento de aguas residuales ha sido diseñada para procesar residuos tales como papel higiénico, toallitas, etc. Al lavar y compactar los residuos de desbaste, el contenido de materia orgánica se disuelve del material fibroso y se devuelve al proceso biológico para ampliar la producción de biogás. Gracias a un menor contenido orgánico y al aumento de sólidos secos, los residuos de desbaste tratados pueden utilizarse para incineración, generando energía térmica que se emplea en diversos procesos.

MevaPress SWP y MevaPress CPS trabajan conjuntamente para maximizar el contenido de sólidos secos y minimizar el volumen, lo cual reduce el coste de vertido de los residuos generados. Combinados con una solución MevaScreen, proporcionan un excelente pretratamiento y tratamiento primario para plantas de aguas residuales:

- Tratamiento de residuos de desbaste de aguas residuales
- Procesado cárnico
- Procesado avícola
- Deshidratación de plumas
- Pulpa y papel
- Curtidurías
- Fábricas de cerveza

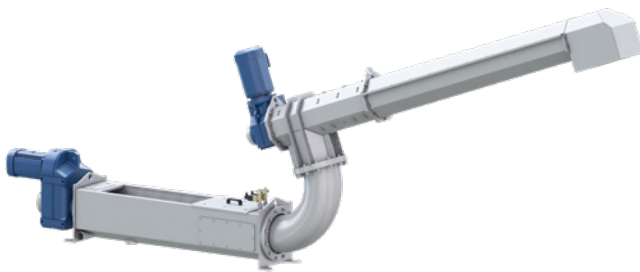


CÓMO FUNCIONA MEVAPRESS

MevaPress SWP se encarga del lavado y la deshidratación de residuos de desbaste de modo compacto y rentable. Combinado con MevaPress CPS, el sistema puede lograr un contenido de sólidos secos del 45-60 %. También es posible especificar una larga sección de transporte para llegar a contenedores o tolvas, ofreciendo un proceso eficiente de transporte.

La elevada contrapresión que ofrece MevaPress CPS garantiza un tiempo de retención optimizado en la zona de prensado, lo cual facilita una mejor deshidratación. Esto reduce el contenido de materia orgánica de los residuos de desbaste, factor importante a la hora de eliminar residuos.

Para garantizar que los operadores puedan conseguir la máxima capacidad, la serie MevaPress CPS dispone de una amplia gama de tamaños. De hecho, este sistema ofrece en la actualidad la mayor capacidad en equipos con tornillos de contrapresión del mercado.



SWP/CPS-X

45-60% DS



SWP/CPS

45-60% DS



SWP/tubería de descarga

35-45% DS

CARACTERÍSTICAS Y BENEFICIOS: MEVAPRESS SWP

Diseño compacto

Prensa diseñada con un espacio mínimo de instalación, para lograr el proceso más eficiente.

Unidad de accionamiento de alto par

Lo que permite que sea insensible a picos de carga y elimina la necesidad de operar en sentido inverso.

Acoplamiento flexible de ejes

Elimina esfuerzos innecesarios en la unidad de accionamiento, ofreciendo así un funcionamiento fiable. El acoplamiento facilita también el mantenimiento.

Funcionamiento eficiente

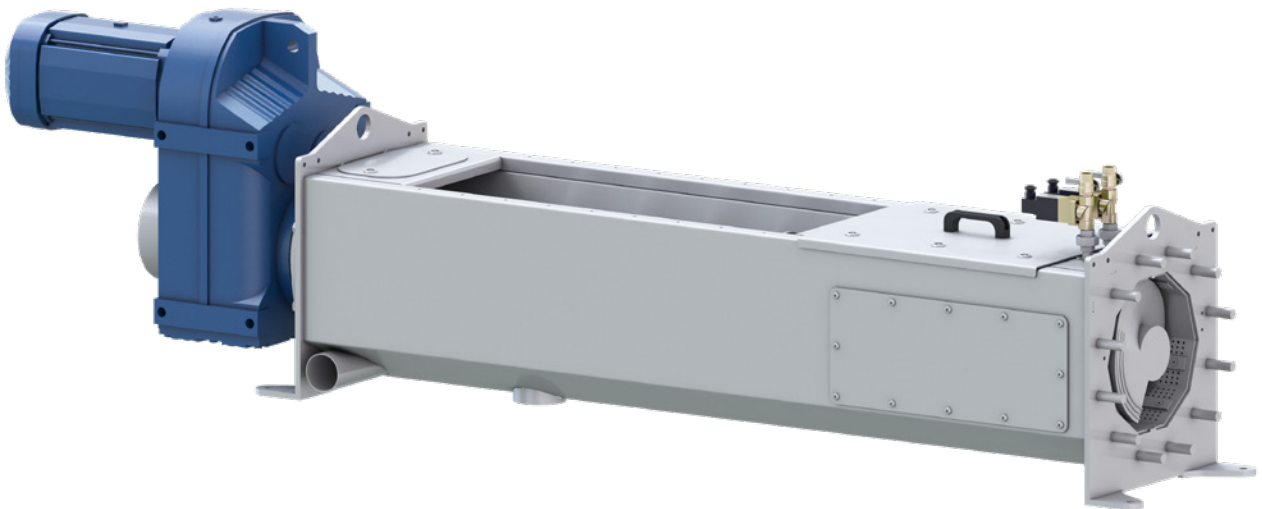
Fiable diseño de la cuna que garantiza un transporte muy eficaz de los residuos, reduciendo tiempos de funcionamiento y minimizando el desgaste.

Mantenimiento sin esfuerzo

Diseño de fácil mantenimiento con un cómodo acceso a la zona de lavado.

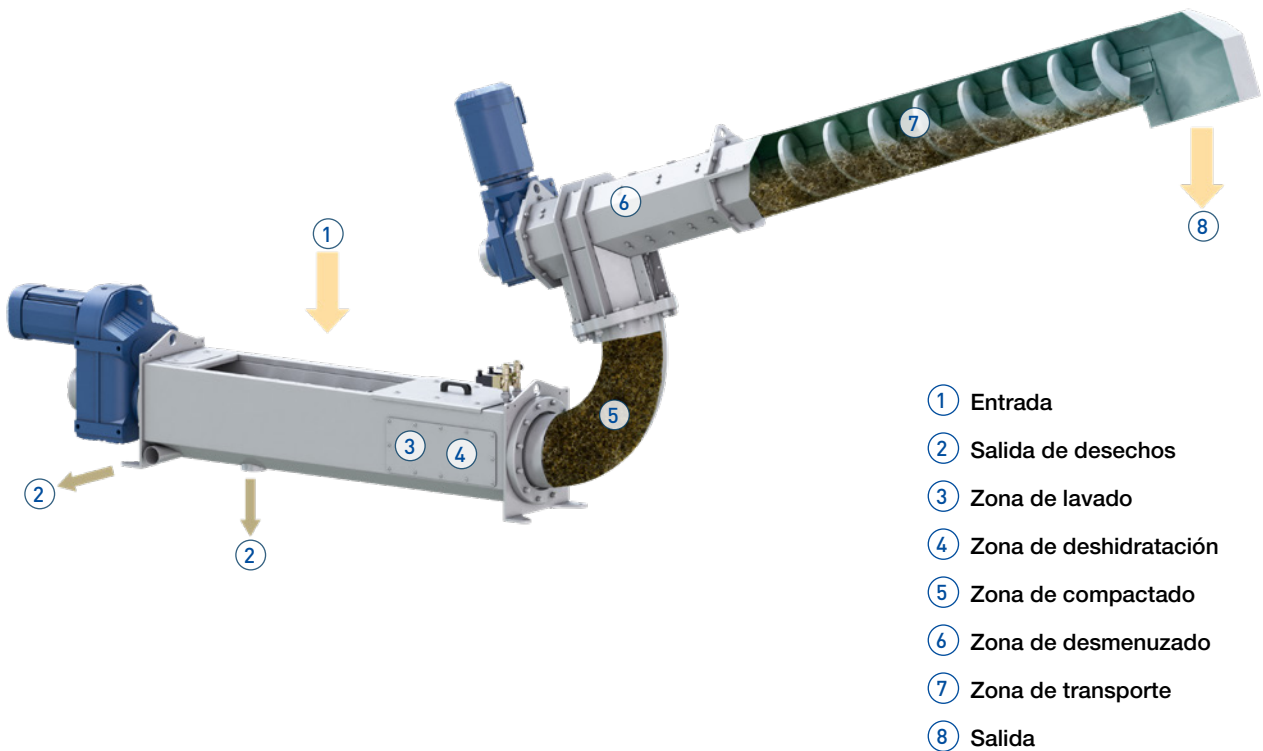
Rendimiento mejorado

- Excelente rendimiento de lavado
- Sistema integrado de lavado de bajo volumen para separar materiales orgánicos. Menos de 25 litros por cada ciclo de lavado
- Contenido de sólidos secos del 45–60 % en combinación con MevaPress CPS
- Capacidad de transporte de hasta 8 m³/h



CÓMO FUNCIONA MEVAPRESS CPS/CPS-X

MevaPress CPS/CPS-X ha sido diseñada para ampliar el tiempo de retención de los residuos de desbaste y maximizar el efecto del lavado. El tornillo ejerce una contrapresión contra los residuos de desbaste que optimiza el proceso de deshidratación, dejando el material desmenuzado en estado óptimo para su incineración. La presión dentro del tornillo se ajusta constantemente para maximizar el contenido de sólidos secos.



CARACTERÍSTICAS Y BENEFICIOS: MEVAPRESS CPS

Elevada altura de descarga

El diseño del tornillo con eje permite unas alturas de descarga de hasta 7 metros y una inclinación de hasta 85°, una altura mucho mayor de lo que es posible con los sistemas de tubos de prensado convencionales.

Revestimientos de desgaste de larga duración

El diseño de la entrada elimina la presión radial sobre los revestimientos de desgaste y ofrece un funcionamiento fiable, minimizando la necesidad de mantenimiento.

Punta del tornillo de desmenuzado

Genera unas fracciones menores que resultan más fáciles de transportar y distribuir.

Funcionamiento eficiente

El funcionamiento se adapta y controla para lograr un resultado óptimo desmenuzado y sequedad, al margen de cualquier variación diaria en el volumen tratado.

Rendimiento mejorado

- Reducción de volumen de hasta 80 %
- Contenido de sólidos secos del 45-60 %
- Capacidad de procesamiento de hasta 4,5 m³/h



CARACTERÍSTICAS Y BENEFICIOS: MEVAPRESS CPS-X

Diseño robusto

Construcción robusta con sección de presión reforzada.

Acoplamiento flexible de ejes

Elimina esfuerzos innecesarios en la unidad de accionamiento, ofreciendo así un funcionamiento fiable y una larga vida útil.

Tornillo de desmenuzado

Genera unas fracciones menores que resultan más fáciles de transportar y distribuir.

Diseño de entrada y salida libres de atascos

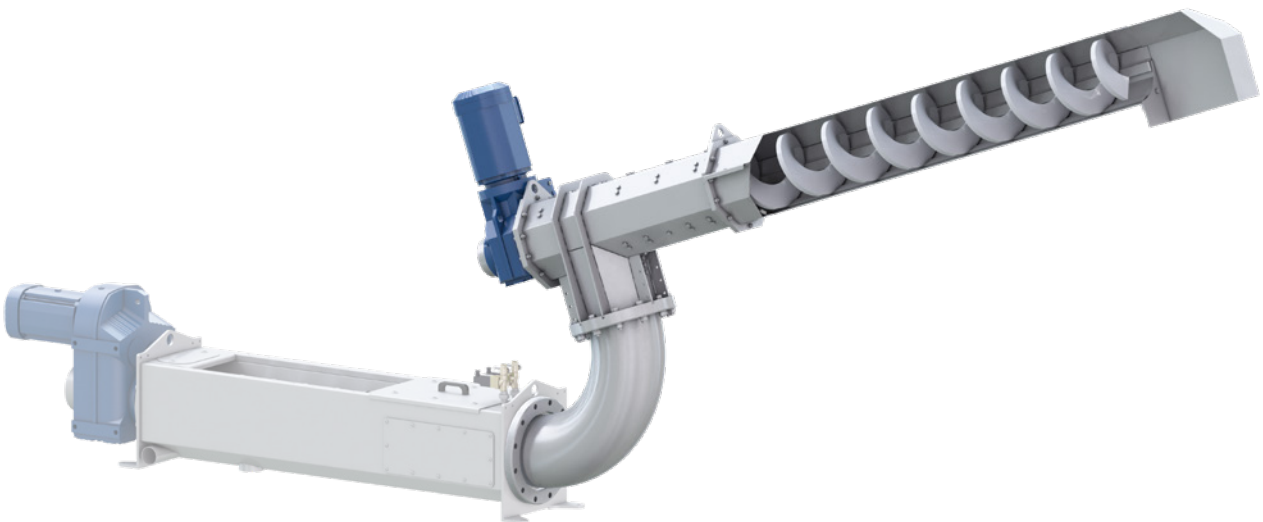
Elimina la necesidad de inspecciones diarias y semanales.

Funcionamiento eficiente

El funcionamiento se adapta y controla para lograr un resultado óptimo de desmenuzado y sequedad, al margen de cualquier variación diaria en el volumen tratado.

Rendimiento mejorado

- Reducción de volumen de hasta 80 %
- Contenido de sólidos secos del 45-60 %
- Capacidad de transporte de hasta 8 m³/h



www.nordicwater.com

