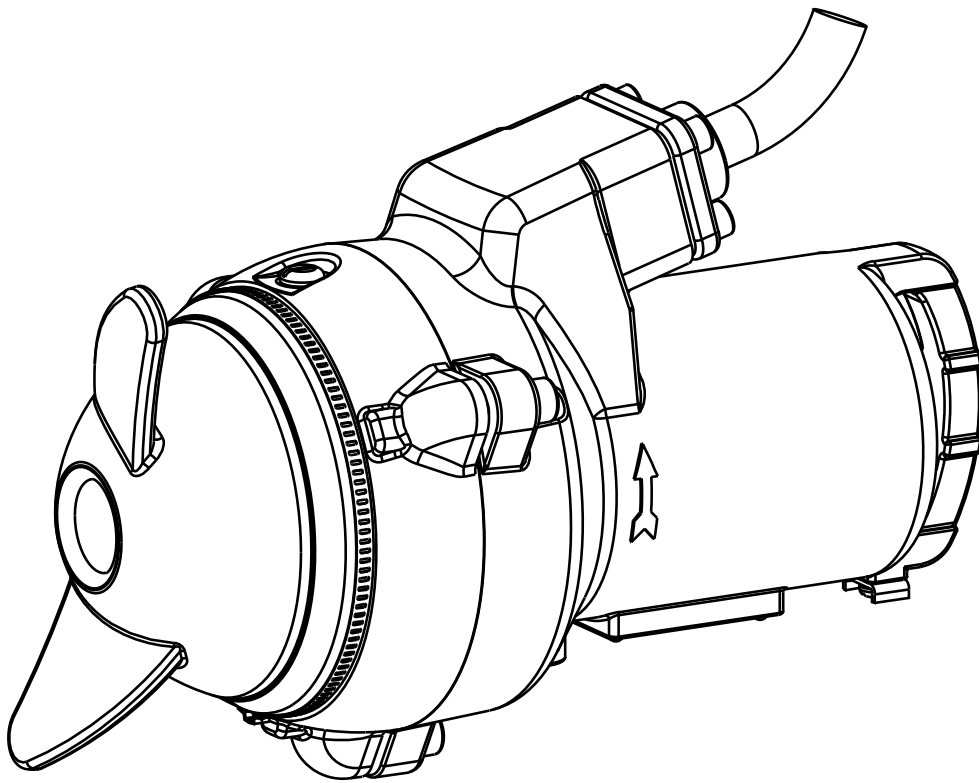

Υποβρύχιος αναδευτήρας τύπου ABS RW 200 και 280

1009-00



Υποβρύχιος αναδευτήρας τύπου ABS RW

200

280

Περιεχόμενα

1	Πεδία εφαρμογής	3
1.1	Εγκρίσεις	3
1.2	Εγκρίσεις αντικρηκτικής προστασίας.....	3
2	Ασφάλεια	3
2.1	Μέσα ατομικής προστασίας	3
2.2	Ιδιαίτερες παρατηρήσεις για τη χρήση αναμικτήρων αντικρηκτικής προστασίας σε επικίνδυνες για έκρηξη περιοχές	3
2.3	Ειδικές συνθήκες για ασφαλή χρήση αντικρηκτικών μοτέρ τύπου S.	3
3	Τεχνικά στοιχεία	4
3.1	Πινακίδα τύπου	4
4	Μεταφορά	5
5	Στήριξη και εγκατάσταση	5
5.1	Παράδειγμα εγκατάστασης, τσιμεντένιο φρεάτιο.....	5
6	Ηλεκτρική σύνδεση	6
6.1	Διαγράμματα καλωδιώσεων.....	6
7	Έλεγχος της φοράς περιστροφής	7
7.1	Αλλαγή της φοράς περιστροφής	7
8	Θέση σε λειτουργία	8
9	Τρόποι λειτουργίας	8
10	Συντήρηση	8
10.1	Γενικές υποδείξεις συντήρησης.....	9
10.2	Πλήρωση λαδιού και αλλαγή λαδιού	9
10.3	Καθαρισμός.....	9

Σύμβολα και επισημάνσεις που χρησιμοποιούνται στο παρόν εγχειρίδιο:



Οι υποδείξεις ασφαλείας, των οποίων η μη τήρηση μπορεί να θέσει σε κίνδυνο την ανθρώπινη ζωή, επισημαίνονται με ιδιαίτερο τρόπο, με ένα γενικό σύμβολο κινδύνου.



Η ύπαρξη επικίνδυνης ηλεκτρικής τάσης προσδιορίζεται με αυτό το σήμα.

ΠΡΟΣΟΧΗ

Αυτό το μήνυμα εμφανίζεται στις υποδείξεις ασφαλείας των οποίων η αγνόηση μπορεί να οδηγήσει σε κίνδυνο για το συγκρότημα και τη λειτουργία αυτού.

ΥΠΟΔΕΙΞΗ

Χρησιμοποιείται για σημαντικές πληροφορίες.

1 Πεδία εφαρμογής

Οι συμπαγείς υποβρύχιοι αναμικτήρες των σειρών RW 200-280 είναι σχεδιασμένοι για ένα ευρύ φάσμα εφαρμογών. Εκτός από τη χρήση σε φρεάτια αντλιών - για την αποφυγή επικαθήσεων και επιπλεόντων κρουστών - οι μονάδες είναι επίσης ιδανικές για μια πολύπλευρη εφαρμογή ανάμειξης και ανάδευσης σε εγκαταστάσεις επεξεργασίας βοθρολυμάτων και σε βιομηχανικές περιοχές. Οι αναμικτήρες μπορούν να εγκατασταθούν ανεξάρτητα από τη μορφή ή τις διαστάσεις της δεξαμενής. Ανάλογα με την απαραίτητη ένταση της μείξης και της απαιτούμενης διαμόρφωσης της ροής, πρέπει να εγκατασταθούν ένας ή περισσότεροι αναμικτήρες.

ΠΡΟΣΟΧΗ: *Η μέγιστη επιτρεπτή θερμοκρασία του αντλούμενου μέσου είναι 40 °C.*

1.1 Εγκρίσεις

Η ηλεκτρική ασφάλεια των σειρών S είναι εγκεκριμένη κατά CSA και CSA(U).

1.2 Εγκρίσεις αντεκρηκτικής προστασίας

Οι κινητήρες της σειρά S διαθέτουν πιστοποιητικό αντεκρηκτικής προστασίας κατά εργοστασιακή ρύθμιση κατηγορία 1, μέρος 1 ομάδες C και D (60 Hz, US), ATEX 2014/34/EC, Ex II 2G Ex h db IIB T4 Gb.

2 Ασφάλεια

Οι γενικές και οι ειδικές υποδείξεις υγιεινής και ασφαλείας περιγράφονται λεπτομερώς στο ξεχωριστό φυλλάδιο Υποδείξεις ασφαλείας. Σε περίπτωση που κάτι δεν είναι σαφές ή έχετε κάποιες ερωτήσεις σχετικά με την ασφάλεια, ελάτε σε επαφή με τον κατασκευαστή Sulzer.

2.1 Μέσα ατομικής προστασίας

Οι βυθιζόμενες ηλεκτρικές αντλίες μπορεί να είναι πηγές μηχανικών, ηλεκτρικών και βιολογικών κινδύνων για το προσωπικό κατά την εγκατάσταση, τη λειτουργία και το σέρβις. Είναι υποχρεωτική η χρήση κατάλληλων μέσων ατομικής προστασίας (ΜΑΠ). Η ελάχιστη απαίτηση είναι η χρήση προστατευτικών γυαλιών, υποδημάτων και γαντιών ασφαλείας. Ωστόσο, θα πρέπει πάντα να διενεργείται μια επιτόπια αξιολόγηση κινδύνων για να προσδιορίζεται αν απαιτούνται πρόσθετα μέσα προστασίας, όπως π.χ. σύστημα ιμάντων ασφαλείας, αναπνευστικός εξοπλισμός κλπ.

2.2 Ιδιαίτερες παρατηρήσεις για τη χρήση αναμικτήρων αντεκρηκτικής προστασίας σε επικίνδυνες για έκρηξη περιοχές.

1. Οι υποβρύχιοι αναμικτήρες αντεκρηκτικής προστασίας πρέπει να εργάζονται μόνο, όταν είναι συνδεδεμένοι με το σύστημα θερμοαισθητήρων.
2. Διακόπτες με πλωτήρα και τυχόν εξωτερικές μονάδες επιτήρησης στεγανοποίησης (αισθητήρα διαρροής DI) πρέπει να συνδέονται μέσω εγγενώς ασφαλούς ηλεκτρικού κυκλώματος, με προστασία τύπου EX (i), σύμφωνα με το IEC 60079-11 και FM 3610.
3. Η επιτήρηση της θερμοκρασίας των υποβρύχιων αντλιών αντεκρηκτικής προστασίας (Ex) πρέπει να πραγματοποιείται με ελεγκτές θερμοκρασίας διμεταλλικού στοιχείου ή με θερμίστορς σύμφωνα με το DIN 44 082 και με μια συσκευή ενεργοποίησης, της οποίας η λειτουργία έχει ελεγχθεί σύμφωνα με τις οδηγίες RL 2014/34/EE και FM 3610.
4. Η αποσυναρμολόγηση και η επισκευή των υποβρύχιων κινητήρων αντεκρηκτικής προστασίας επιτρέπεται να πραγματοποιείται μόνο από εξουσιοδοτημένο προσωπικό σε ειδικά συμβεβλημένα συνεργεία.

2.3 Ειδικές συνθήκες για ασφαλή χρήση αντεκρηκτικών μοτέρ τύπου S.

1. Το ενσωματωμένο καλώδιο παροχής πρέπει να είναι κατάλληλα προστατευμένο από μηχανική φθορά και να λήγει σε κατάλληλο σύστημα απόληξης.
2. Τα μοτέρ που έχουν ρυθμιστεί για χρήση με ημιτονοειδείς παροχές 50/60 Hz πρέπει να έχουν τις συσκευές θερμικής προστασίας συνδεδεμένες με τέτοιο τρόπο ώστε η μηχανή να απομονώνεται από την παροχή σε περίπτωση που ο στάτορας φτάσει τους 130 °C.
3. Οι παρούσες μονάδες μοτέρ δεν πρέπει να συντηρούνται ή να επισκευάζονται από το χρήστη και κάθε ενέργεια που μπορεί να επηρεάσει τα χαρακτηριστικά της αντεκρηκτικής προστασίας πρέπει να αναφέρεται στον κατασκευαστή. Οι επισκευές σε αντιαναφλεκτικούς συνδέσμους επιτρέπεται να πραγματοποιούνται μόνο σύμφωνα με τις προδιαγραφές σχεδιασμού του κατασκευαστή. Δεν επιτρέπεται η επισκευή με βάση τις τιμές στους πίνακες 2 και 3 του EN 60079-1 ή στα παραρτήματα B και D του FM 3615.

3 Τεχνικά στοιχεία

Μέγιστη στάθμη θορύβου ≤ 70 dB. Ίσως ξεπεραστεί υπό ορισμένες συνθήκες.

Λεπτομερείς τεχνικές πληροφορίες διατίθενται στο δελτίο τεχνικών δεδομένων της "Υποβρύχιος αναδευτήρας τύπου ABS RW 200 και 280" το οποίο μπορείτε να μεταφορτώσετε μέσω της διεύθυνσης www.sulzer.com.

3.1 Πινακίδα τύπου

Συνιστούμε να καταγράψετε στην αντίστοιχη φόρμα που ακολουθεί τα δεδομένα από τη βασική πινακίδα στοιχείων της αναμικτήρας και να φυλάξετε τη φόρμα ως πηγή αναφοράς για την παραγγελία ανταλλακτικών, για επαναληπτικές παραγγελίες και γενικά για ερωτήσεις.

Σε όλες τις επικοινωνίες αναφέρετε πάντα τον τύπο, τον αρ. είδους και τον αρ. σειράς της αναμικτήρας.

ΠΡΟΣΟΧΗ

Οι μονάδες με διαβάθμιση ATEX και FM είναι εγκεκριμένες για χρήση σε επικίνδυνες θέσεις, και φέρουν πινακίδα ονομασίας όπου αναφέρονται τα τεχνικά χαρακτηριστικά και η πιστοποίηση Ex. Αν μια μονάδα με διαβάθμιση Ex υποβληθεί σε σέρβις ή επισκευή σε συνεργείο το οποίο δεν διαθέτει έγκριση Ex, δεν πρέπει πλέον να χρησιμοποιείται σε επικίνδυνες θέσεις. Όταν έχει τοποθετηθεί πινακίδα ονομασίας Ex, αυτή πρέπει να αφαιρεθεί και να αντικατασταθεί με πινακίδα ονομασίας βασικής έκδοσης. Όλες οι μονάδες και οι διαστάσεις που αφορούν την έκδοση Ex υπάρχουν στο εγχειρίδιο συνεργείου.

SULZER		CE	0598	xx/xxxx	IP68
Baseefa 03ATEX07..X			Ex II 2G Ex h db IIB T4 Gb		
Typ					Insul.Cl.H
Nr	Sn				
U _N	I _N	Cos φ	Ph	Hz	
P1:	P2:	n			
Q _{max}	H _{max}				
DN	H _{min}				Ø Imp
	Connection information for the temperature controller is in the installation instructions. Do not open while energised.		Anschlusshinweise für die Temperaturwächter in der Montage- u. Betriebsanleitung beachten. Nicht unter Spannung öffnen.		
Sulzer Pump Solutions Ireland Ltd.					
Wexford, Ireland.					
Made in Ireland			www.sulzer.com		

Εικόνα 1: Πινακίδα τύπου, έκδοση Ex

SULZER		CE	xx/xxxx	IP 68
Typ				
Nr	Sn			
U _N	I _N	Cos φ	Ph	Hz
P1:	n			
P2:	Insul. Cl.F			
Q _{max}	H _{max}			
DN	H _{min}			
Sulzer Pump Solutions Ireland Ltd.				
Wexford, Ireland.				
Made in Ireland		www.sulzer.com		

Εικόνα 2: Πινακίδα τύπου, στάνταρ έκδοση

Λεζάντα

Typ	Τύπο του αναμικτήρα
Nr/Sn	Αριθ. προϊόντος / Αριθ. σειράς
xx/xxxx	Ημερομηνία παραγωγής (εβδομάδα/έτος)
U _N	Ονομαστική τάση V
I _N	Ονομαστικό ρεύμα A
Hz	Συχνότητα Hz
P1	Ονομαστική ισχύς εισόδου kW

P2	Ονομαστική ισχύς εξόδου	kW
n	Ταχύτητα	r/min
Cos φ	Συντελεστής ισχύος	pf
Insul. Cl	Κατηγορία μόνωσης	
Ø Imp.	Διάμετρος έλικα	mm
IP	Βαθμός προστασίας	

SULZER			IP68
APPROVED		Explosion Proof CL.1 DIV.1 GR.C+D	
SUBMERSIBLE WASTEWATER PUMP MOTOR		000000	XX/XXXX
Model:	Sn		
Volts:	P2:	F.L. Amps	
Hz	Ph	RPM:	Insul.Cl.F
AMB. TEMP.40 °C		OPER. TEMP. T3C	
Pump:	Imp. Dia:		
Flow Max:	H _{max}		
DO NOT REMOVE COVER WHILE CIRCUIT IS ALIVE			
Sulzer Pump Solutions Ireland Ltd.			
Wexford, Ireland.			
Made in Ireland		www.sulzer.com	

Εικόνα 3: Πινακίδα τύπου, έκδοση FM

SULZER			IP68
		LR51412	
		000000	XX/XXXX
Model:	Sn		
Nr.	Sn		
Volts:	F.L. Amps:		
Hz	Phase	RPM:	P2:
Max. Amb. Temp.40 °C		Insul.Cl.F	
Imp. Dia:	NEMA Code: A		
Flow Max:	H _{max}		
Use with approved motor control that matches motor input full load amps.			
Utiliser un démarreur approuvé covenant au courant à pleine charge du moteur.			
Sulzer Pump Solutions Ireland Ltd.			
Wexford, Ireland.			
Made in Ireland		www.sulzer.com	

Εικόνα 4: Πινακίδα τύπου, στάνταρ έκδοση

Λεζάντα

Model	Τύπο του αναμικτήρα / Αριθ. προϊόντος	
Sn	Αριθ. σειράς	
Volts	Ονομαστική τάση	V
P2	Ονομαστική ισχύς εξόδου	HP
F.L.Amps	Ένταση ρεύματος σε πλήρες φορτίο	A
Hz	Συχνότητα	Hz

Phase	Τρεις φάσεις / Μία φάση	
RPM	Ταχύτητα	rpm
Imp. dia	Διάμετρος έλικα	mm
Max. ▽	Μέγιστο βάθος βύθισης	ft
Insul. Cl.	Κατηγορία μόνωσης	
NEMA Code	NEMA κωδικός	

4 Μεταφορά



Κατά τη διάρκεια της μεταφοράς η μονάδα δεν πρέπει να πέσει κάτω ή να πεταχτεί.



Η μονάδα δεν πρέπει ποτέ να ανυψωθεί ή να κατέβει από το ηλεκτρικό καλώδιο.

Η μονάδα είναι εξοπλισμένη με μια διάταξη ανύψωσης, στην οποία μπορεί να προσαρμοστεί μια αλυσίδα και έναν κρίκο για τη μεταφορά.



Το ανυψωτικό μηχανήμα θα πρέπει να είναι κατάλληλο για το βάρος της μονάδας.

Θα πρέπει να τηρηθούν όλοι οι σχετικοί κανονισμοί ασφαλείας και οι γενικοί τεχνικοί κανόνες.

5 Στήριξη και εγκατάσταση

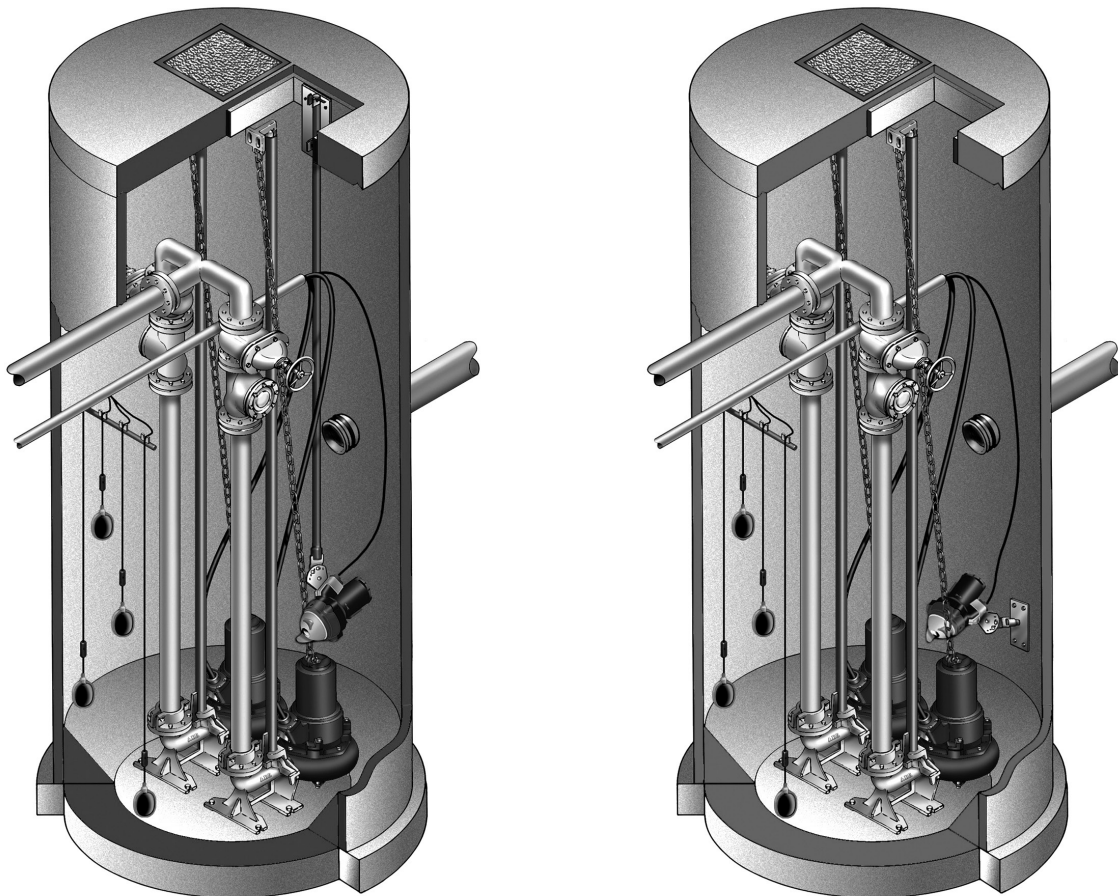
ΥΠΟΔΕΙΞΗ

Εμείς συνιστούμε τη χρήση των γνήσιων εξαρτημάτων εγκατάστασης Sulzer για τη στερέωση και την εγκατάσταση του αναμικτήρα.



Ιδιαίτερα πρέπει να τύχουν προσοχής οι κανονισμοί ασφαλείας που καλύπτουν τις εργασίες σε κλειστές περιοχές εγκαταστάσεων αποχέυσης αποβλήτων καθώς και οι γενικοί τεχνικοί κανόνες.

5.1 Παράδειγμα εγκατάστασης, τσιμεντένιο φρεάτιο



Βραχίονας ολίσθησης.

Έδραση σε τοίχο

Εικόνα 5: Παράδειγμα εγκατάστασης, τσιμεντένιο φρεάτιο

6 Ηλεκτρική σύνδεση



Πριν τη θέση σε λειτουργία ένας ειδικός πρέπει να ελέγξει, ότι είναι διαθέσιμη μια από τις απαραίτητες ηλεκτρικές διατάξεις προστασίας. Η γείωση, η γραμμή του ουδετέρου, οι μικροαυτόματοι διακόπτες προστασίας κλπ. θα πρέπει να ανταποκρίνονται στους κανονισμούς του τοπικού οργανισμού παροχής ηλεκτρικής ενέργειας και θα πρέπει να ελεγχθούν από έναν εξειδικευμένο τεχνικό για την καλή λειτουργία τους.

ΠΡΟΣΟΧΗ

Το σύστημα τροφοδοσίας ρεύματος στον τόπο εγκατάστασης πρέπει να ανταποκρίνεται στους κανονισμούς VDE ή άλλους τοπικούς κανονισμούς σχετικά με τη μέγιστη διατομή και τη μέγιστη πτώση τάσης. Η τάση που αναφέρεται στην πινακίδα τύπου του αναμικτήρα πρέπει να αντιστοιχεί στην κύρια παροχή.

Το καλώδιο τροφοδοσίας του ρεύματος πρέπει να προστατεύεται με μια ασφάλεια βραδείας τήξης αντίστοιχη στο ονομαστικό ρεύμα του αναμικτήρα.



Η εισερχόμενη τροφοδοσία ρεύματος καθώς και η σύνδεση του ίδιου του αναμικτήρα στους ακροδέκτες στον πίνακα ελέγχου πρέπει να ταυτίζεται με το κυκλωματικό διάγραμμα του πίνακα ελέγχου καθώς και με τα διαγράμματα σύνδεσης του κινητήρα και πρέπει να εκτελεστεί από ένα ειδικευμένο άτομο. Θα πρέπει να τηρηθούν όλοι οι σχετικοί κανονισμοί ασφαλείας και οι γενικοί τεχνικοί κανόνες.

ΠΡΟΣΟΧΗ

Για χρήση στο ύπαιθρο, εφαρμόζετε τους ακόλουθους κανονισμούς VDE:

Οι υποβρύχιοι αναμικτήρες που χρησιμοποιούνται στον εξωτερικό χώρο πρέπει να είναι εξοπλισμένοι με ένα ηλεκτρικό καλώδιο μήκους το λιγότερο 10 m. Σε άλλες χώρες μπορεί να ισχύουν διαφορετικοί κανονισμοί.



Μόνο τρεις φάσεις: Κίνδυνος ηλεκτροπληξίας. Μην αφαιρέσετε το καλώδιο και την προστασία έλξης. Μη συνδέσετε αγωγό στην αναμικτήρα. Αυτός ο αναμικτήρας δεν είναι εξοπλισμένος με μια σύνδεση τροφοδοσίας, έτσι ένα από τα ακόλουθα μέσα πρέπει να εξασφαλιστεί από τον εγκαταστάτη: (1) Ένας κατάλληλος, αντίστοιχου τύπου γείωσης, προσαρτημένος σύνδεσμος πρέπει να εξασφαλίζεται για τη σύνδεση στον κλάδο τροφοδοσίας ρεύματος, ή (2) Ένα καταχωρημένο κιβώτιο διακλάδωσης, καταχωρημένο κιβώτιο εξόδου, ή καταχωρημένος θάλαμος συρμάτωσης και τα αντίστοιχα εξαρτήματά τους πρέπει να παρέχονται από τον εγκαταστάτη της σύνδεσης τροφοδοσίας. Αυτή η διάταξη πρέπει να μειώσει την πιθανότητα εισόδου νερού κατά τη διάρκεια προσωρινού, περιορισμένου βυθίσματος. Μόνο το ειδικευμένο προσωπικό επιτρέπεται να εγκαταστήσει την αναμικτήρα.



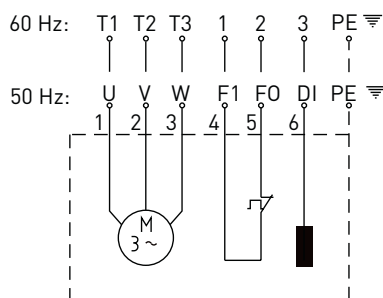
Μόνο μια φάση: Κίνδυνος ηλεκτροπληξίας. Αυτός ο αναμικτήρας είναι εξοπλισμένη με έναν αγωγό γείωσης και προσαρτημένο σύνδεσμο τύπου γείωσης. Για τη μείωση του κινδύνου της ηλεκτροπληξίας, βεβαιωθείτε, ότι είναι συνδεδεμένος μόνο σε μια σωστή γείωση, υποδοχή γείωσης και ο κινητήρας διαθέτει θερμική προστασία. Για τη μείωση του κινδύνου ηλεκτροπληξίας, τραβήξτε το σύνδεσμο πριν τη συντήρηση αυτού της αναμικτήρα. Αυτός ο αναμικτήρας δεν είναι ελεγχμένη για τη χρήση σε πισίνες.

ΥΠΟΔΕΙΞΗ

Συμβουλευθείτε παρακαλώ τον ηλεκτρολόγο σας.

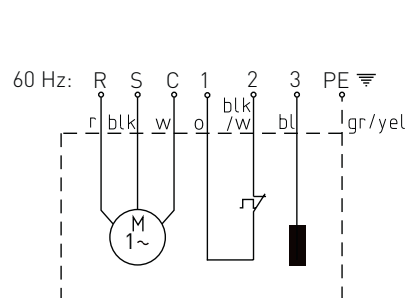
6.1 Διαγράμματα καλωδιώσεων

Τρεις φάσεις - RW S13/4D, S25/4D, S16/4D, S28/4D



Εικόνα 6: Διάγραμμα συρμάτωσης τριών φάσεων

Μία φάση - RW S18/4W



Εικόνα 7: Διάγραμμα συρμάτωσης μιας φάσης

U (T1), V (T2), W (T3)	= Ηλεκτροφόρος αγωγός	r	= Κόκκινο
PE	= Γείωση	blk	= Μαύρο
F1 (1) / F0 (2)	= Θερμοαισθητήρας	w	= Λευκό
DI (3)	= Οθόνη παρακολούθησης της στεγανότητας	o	= Πορτοκάλι
R	= Λειτουργία	blk/w	= Μαύρο/Λευκό
S	= Εκκίνηση	bl	= Μπλε
C	= Κοινός (Ουδέτερος)	gr/yel	= Πράσινο/Κίτρινο

ΠΡΟΣΟΧΗ Οι κινητήρες αντεκρηκτικής προστασίας επιτρέπεται να χρησιμοποιούνται μόνο σε επικίνδυνες για έκρηξη περιοχές με εγκατεστημένους τους θερμοαισθητήρες (αγωγοί: F0, F1).

ΠΡΟΣΟΧΗ Είναι σημαντική η χρήση σωστών πυκνωτών με μονοφασικές αντλίες, η χρήση λάθος πυκνωτών θα οδηγήσει σε κάψιμο του κινητήρα.

7 Έλεγχος της φοράς περιστροφής



Οι υποδείξεις ασφαλείας στις προηγούμενες ενότητες πρέπει να τύχουν προσοχής!

Κατά την πρώτη θέση σε λειτουργία των μονάδων τριών φάσεων και σε κάθε νέο τόπο τοποθέτησης πρέπει να πραγματοποιηθεί ένας προσεκτικός έλεγχος της φοράς περιστροφής από ένα ειδικευμένο άτομο.



Όταν ελέγχεται η φορά περιστροφής, η μονάδα θα πρέπει να είναι ασφαλισμένη με τέτοιο τρόπο, ώστε να μην υπάρχει κανένας κίνδυνος για το προσωπικό από την περιστρεφόμενη έλικα ή από το δημιουργούμενο ρεύμα του αέρα.



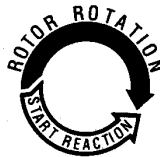
Η φορά περιστροφής πρέπει να αλλάζει μόνο από ένα ειδικευμένο άτομο.



Όταν ελέγχεται η φορά περιστροφής καθώς και όταν ξεκινά η μονάδα προσέξτε την **ΑΝΤΙΔΡΑΣΗ ΕΚΚΙΝΗΣΗΣ**. Αυτή μπορεί να είναι πολύ ισχυρή.

ΠΡΟΣΟΧΗ

Η φορά περιστροφής είναι σωστή, όταν ο έλικας περιστρέφεται δεξιόστροφα, όταν από το επάνω μέρος της τοποθετημένης μονάδας κοιτάζει κανείς προς τα κάτω.



1020-00

ΠΡΟΣΟΧΗ

Η ανάδραση εκκίνησης είναι αριστερόστροφη.

Εικόνα 8: Περιστροφή στροφέα

ΥΠΟΔΕΙΞΗ Εάν έχουν συνδεθεί περισσότερες μονάδες σ' έναν πίνακα ελέγχου, θα πρέπει να ελεγχθεί κάθε μονάδα ξεχωριστά.

ΠΡΟΣΟΧΗ Η κύρια παροχή στον πίνακα ελέγχου πρέπει να έχει μια δεξιόστροφη περιστροφή. Όταν οι αγωγοί συνδεθούν σύμφωνα με το κυκλωματικό διάγραμμα και τους χαρακτηρισμούς των αγωγών, η φορά περιστροφής είναι σωστή.

7.1 Αλλαγή της φοράς περιστροφής



Οι υποδείξεις ασφαλείας στις προηγούμενες ενότητες πρέπει να τύχουν προσοχής!



Η φορά περιστροφής πρέπει να αλλάζει μόνο από ένα ειδικευμένο άτομο.

Σε περίπτωση λανθασμένης φοράς περιστροφής, η αλλαγή πραγματοποιείται με εναλλαγή των δύο φάσεων του καλωδίου παροχής ηλεκτρικού ρεύματος στον πίνακα ελέγχου. Η φορά περιστροφής πρέπει να επανελεγχθεί.

ΥΠΟΔΕΙΞΗ Η διάταξη μέτρησης της φοράς περιστροφής παρακολουθεί τη φορά περιστροφής της κύριας τροφοδοσίας ή αυτή μιας βοηθητικής γεννήτριας.

8 Θέση σε λειτουργία



Οι υποδείξεις ασφαλείας στις προηγούμενες ενότητες πρέπει να τύχουν προσοχής!

Πριν τη θέση σε λειτουργία πρέπει η μονάδα να ελεγχθεί και να λάβει χώρα μια δοκιμή της λειτουργίας της αντλίας. Ειδικότερα θα πρέπει να ελεγχθούν τα ακόλουθα:

- Πραγματοποιήθηκαν οι ηλεκτρικές συνδέσεις σύμφωνα με τους κανονισμούς;
- Είναι οι θερμοαισθητήρες συνδεδεμένοι;
- Είναι η διάταξη παρακολούθησης της στεγανότητας (εκεί που υπάρχει) σωστά εγκατεστημένη;
- Είναι ο διακόπτης υπερφόρτωσης του κινητήρα ρυθμισμένος σωστά;
- Είναι τα καλώδια του κυκλώματος ισχύος και του κυκλώματος ελέγχου σωστά τοποθετημένα;
- Καθαρίστηκε το φρεάτιο;
- Έχουν καθαριστεί και ελεγχθεί η εισροή και εκροή του σταθμού άντλησης;
- Είναι η φορά περιστροφής σωστή, ακόμα και όταν λειτουργεί με τη βοήθεια μιας βοηθητικής γεννήτριας;
- Λειτουργούν σωστά οι έλεγχοι στάθμης;
- Είναι οι απαραίτητες βαλβίδες φραγής (εκεί που υπάρχουν) ανοιχτές;
- Λειτουργούν οι βαλβίδες αντεπιστροφής (εκεί που υπάρχουν) εύκολα;
- Έχει τοποθετηθεί το καλώδιο σύνδεσης του κινητήρα με τέτοιο τρόπο, ώστε να μην μπορεί να κοπεί στον έλικα;
- Υπάρχει αρκετό νερό κάλυψης πάνω από τον έλικα;

9 Τρόποι λειτουργίας

Οι αναμικτήρες πρέπει να λειτουργούν μόνο εντελώς βυθισμένοι.

ΠΡΟΣΟΧΗ *Ο αναμικτήρας πρέπει να είναι εντελώς βυθισμένος στο υγρό. Κατά τη διάρκεια της λειτουργίας δεν πρέπει να τραβιέται αέρας από τον έλικα. Στο υγρό πρέπει να εμφανίζεται μια αθόρυβη ροή. Ο αναμικτήρας δεν πρέπει να δημιουργεί υπερβολική περιδίνηση.*

Μια ανώμαλη ροή του υγρού και κραδασμοί μπορεί να οφείλονται σε πολύ έντονη μείξη σε μικρές δεξαμενές. Η αλλαγή της θέσης ή της κατεύθυνσης του αναμικτήρα μπορεί να βοηθήσει.

10 Συντήρηση



Πριν ξεκινήσετε οποιαδήποτε εργασία συντήρησης, η μονάδα θα πρέπει να αποσυνδεθεί πλήρως από τις κύριες παροχές ηλεκτρικού ρεύματος από ένα ειδικευμένο άτομο και να ληφθούν μέτρα, ώστε να μην μπορεί να τεθεί ξανά αθέλητα σε λειτουργία.



Όταν εκτελείται οποιαδήποτε εργασία επισκευής ή συντήρησης, πρέπει να τηρούνται οι κανονισμοί ασφαλείας που καλύπτουν την εργασία σε κλειστούς χώρους εγκαταστάσεων αποχέτευσης καθώς και όλοι οι γενικοί τεχνικοί κανόνες.



Το σέρβις πρέπει να διενεργείται μόνο από εξειδικευμένο προσωπικό.

ΥΠΟΔΕΙΞΗ *Οι υποδείξεις συντήρησης που δίδονται εδώ δεν αναφέρονται σε επισκευές “do-it-yourself”, επειδή είναι απαραίτητες ειδικές τεχνικές γνώσεις.*

ΥΠΟΔΕΙΞΗ *Μια σύμβαση συντήρησης με το σέρβις πελατών του εργοστασίου μας σας εξασφαλίζει σε κάθε περίπτωση το καλύτερο τεχνικό σέρβις.*

10.1 Γενικές υποδείξεις συντήρησης

Οι υποβρύχιες αναμικτήρες Sulzer είναι αξιόπιστα προϊόντα υψηλής ποιότητας με προσεκτικό τελικό έλεγχο. Τα ρουλεμάν με μόνιμη λίπανση μαζί με τις διατάξεις παρακολούθησης εξασφαλίζουν την ιδανική αξιοπιστία της αναμικτήρας, εάν αυτή τοποθετηθεί και λειτουργεί σύμφωνα με τις οδηγίες λειτουργίας.

Εάν παρόλ' αυτά παρουσιαστεί κάποια ανωμαλία, δε θα πρέπει να αυτοσχεδιάσετε, αλλά να απευθυνθείτε για βοήθεια στο αρμόδιο για σας τμήμα του σέρβις πελατών της Sulzer.

Αυτό ισχύει ιδιαίτερα, όταν η μονάδα απενεργοποιείται συνέχεια λόγω υπερφόρτωσης του ρεύματος στον πίνακα ελέγχου, μέσω των θερμοαισθητήρων του θερμικού συστήματος ελέγχου ή μέσω του συστήματος παρακολούθησης της στεγανότητας (DI).

Ο τακτικός έλεγχος και η σωστή φροντίδα εξασφαλίζουν μια μεγάλη διάρκεια ζωής.

ΥΠΟΔΕΙΞΗ *Η οργάνωση του σέρβις πελατών της Sulzer σας συμβουλεύει ευχαρίστως σε όλες τις εφαρμογές σας και σας υποστηρίζει στη λύση των προβλημάτων άντλησης.*

ΥΠΟΔΕΙΞΗ *Η εγγύηση Sulzer ισχύει μόνο, εάν κάθε εργασία επισκευής πραγματοποιηθεί από ένα εξουσιοδοτημένο συνεργείο σέρβις της Sulzer και μόνο εκεί που χρησιμοποιήθηκαν γνήσια ανταλλακτικά Sulzer.*

ΠΡΟΣΟΧΗ *Οι επεμβάσεις σε συγκροτήματα με αντιεκρηκτική προστασία μπορούν να γίνουν μόνο από εξουσιοδοτημένα συνεργεία/τεχνικούς και με χρήση των γνήσιων ανταλλακτικών του κατασκευαστή. Σε διαφορετική περίπτωση ακυρώνεται το πιστοποιητικό Ex. Λεπτομερείς κατευθυντήριες γραμμές, οδηγίες και διαστασιοποιημένα σχέδια για τη συντήρηση και την επισκευή υποβρύχιες αναμικτήρες με έγκριση Ex βρίσκονται στο Εγχειρίδιο συνεργείου RW 200 και 280 και πρέπει να τηρούνται αυστηρά.*

10.2 Πλήρωση λαδιού και αλλαγή λαδιού

Οι αναμικτήρες έχουν πληρωθεί στα εργοστάσια με λάδι. Αυτά τα λάδια δεν είναι βλαβερά για το περιβάλλον. Μια αλλαγή λαδιού είναι απαραίτητη μόνο, όταν παρουσιαστεί ένα σφάλμα. Όταν εκτελούνται εργασίες επισκευής πρέπει να χρησιμοποιούνται μόνο γνήσια ανταλλακτικά εξαρτήματα, τα οποία παραδίδονται από τον κατασκευαστή.

Λάδι: λευκό ορυκτέλαιο VG8 - VG10.

Το άχρηστο λάδι πρέπει να αποσυρθεί με το σωστό τρόπο.

10.3 Καθαρισμός

ΠΡΟΣΟΧΗ *Βεβαιωθείτε, ότι ο έλικας έχει σταματήσει εντελώς να περιστρέφεται, προτού πλησιάσετε στον αναμικτήρα.*

Για να καθαρίσετε τα πτερύγια του έλικα από ινώδη υλικά, επιτρέπεται να περιστρέψετε τον αναμικτήρα στην αντίθετη κατεύθυνση (λάθος κατεύθυνση) για ένα σύντομο χρονικό διάστημα.



Η αλλαγή της φοράς περιστροφής σε πίνακες ελέγχου, που δεν είναι εξοπλισμένοι με ένα διακόπτη για την αλλαγή της κατεύθυνσης περιστροφής επιτρέπεται να πραγματοποιείται μόνο από ένα ειδικευμένο άτομο και για αυτό το λόγο αυτή η διαδικασία δεν είναι εγκεκριμένη ως μια μέθοδος καθαρισμού του έλικα.

Όταν ο αναμικτήρας πρέπει να τεθεί εκτός λειτουργίας, τότε πρέπει να καθαριστεί με καθαρό νερό. Όταν η μονάδα παραμένει εκτός λειτουργίας για μια μεγάλη χρονική περίοδο, τότε πρέπει να αποθηκευτεί σε μια στεγνή και προστατευμένη από την παγωνιά θέση.

Όταν η μονάδα επανεγκατασταθεί μετά από μια μεγάλη χρονική περίοδο εκτός χρήσης, τότε ενεργήστε όπως στην ενότητα 5 - 9.

