

Minipumpstation Typ ABS Sanimat 1002

SULZER



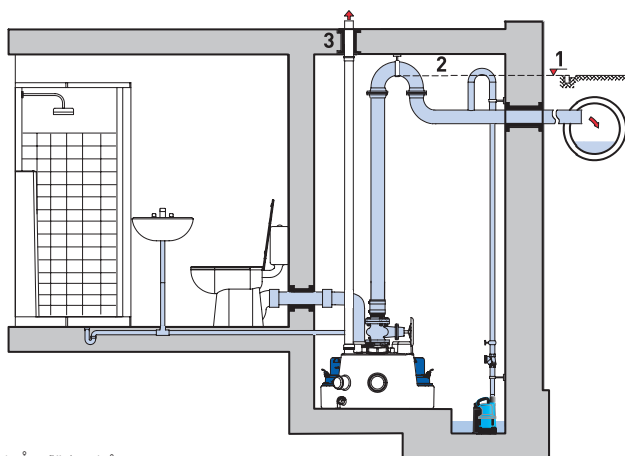
Pumpstation med två pumpar för pumpning av spillvatten och avlopp från områden utan självfallsmöjlighet, enligt EN 12050-1. Idealisk för effektiv dränering av hus med en eller två bostäder, för nya byggnader eller renovering av äldre byggnader.

Teknisk specifikation

- Automatikskåp levereras med CEE-handske inkl. fäsvändare.
- Automatikskåp med automatisk nivåövervakning och högnivåarm.
- Enkel att transportera och montera. Dess kompakta konstruktion gör att den lätt kan bäras in genom en dörröppning.
- Enkelt underhåll tack vare att statorhuset lätt kan demonteras.
- Fem horisontella inloppsanslutningar (4 x DN 100, 1 x DN 150) och tre vertikala (2 x DN 100, 1 x DN 150). Vertikal anslutning för avluftning DN 70.
- Utloppsfläns DN 80 med rörmuff 4" och klammer.
- Integrerad ventil som består av två kulbackeventiler.
- Förberedd anslutning för handmembranpump.
- Två pumpar; Låg ljudnivå tack vare 4-poliga motorer.
- Direkt anslutning till WC är möjlig vid väggmonterad WC-stol.
- Friströmshjul med stort fritt genomlopp, försett med bakskovlar, för säker och problemfri pumpning av avloppsvatten.
- Sluttande behållare som förhindrar sedimentation.
- Inbyggt larm (optiskt och akustiskt), förberett för nätoberoende drift.
- Medietemperatur 40 °C, tillfälligt tillåts 60 °C (max. 5 minuter).

Installation

Det är mycket viktigt att återflödesnivån iakttas för att bortpumpningen ska bli effektiv. Alla utlopp under återflödesnivån måste skyddas mot bakflöde enligt normerna EN 12056.



1. Återflödesnivån.
2. Återflödesledning med bas ovanför återflödesnivån.
3. Avluftningsledning över taknivå.

Rummet där avloppstationen skall stå måste var stort nog för att ha en fungerande arbetsyta på minst 60 cm runt om stationen. För de delar som måste skötas och underhållas.



Tank

Korrosionsbeständig, gas- och luftsäker enligt EN 12050-1. Levereras med pumpar, automatikskåp, backventiler, 4" rörmuff och fläns.

Volym: 140 liter

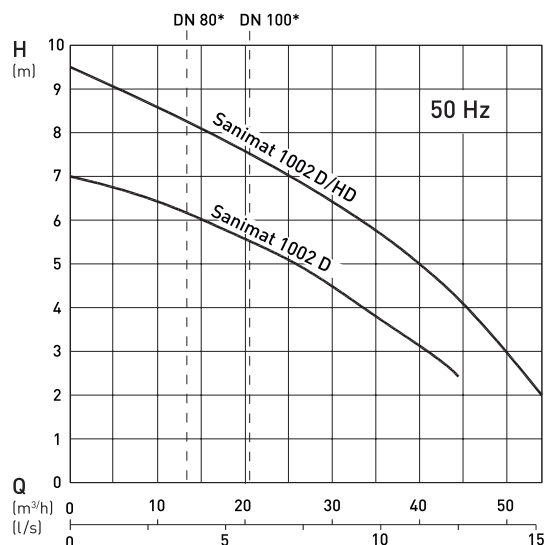
Motor

Dränkbar 4-polig motor med tre axeltätningar och oljekammare. Elektronisk övervakning av statortemperatur och överström.

Isolationsklass: F för 155 °C

Skyddstyp: IP68

Kapacitetskurvor



* Min. flöde i tryckledning.

H = Total lyfthöjd; Q = Flöde; Kurvor enligt ISO 9906

Material

Beskrivning	Material
Tank	Polyeten
Motorhus	Gjutjärn EN-GJL-250
Rotoraxel	Rostfritt stål 1.4021 (AISI 420)
Pumphus	Polyeten
Pumphjul	Gjutjärn EN-GJL-250

Tekniska Data

Sanimat	1002 D	1002 D/HD
Utloppsanslutning	Rörmuff 4" DN 100	Rörmuff 4" DN 100
Motoreffekt [kW]*	$P_1 = 1.77$ $P_2 = 1.40$	$P_1 = 2.88$ $P_2 = 2.20$
Varvtal [min ⁻¹]	1450	1450
Märkspänning [V]	400 3~	400 3~
Märkström [A]	3.5	5.2
Kabellängd [m]**	4 + 1.5	4 + 1.5
Vikt [kg]**	115	117
Automatiskåp	CP 253	CP 253

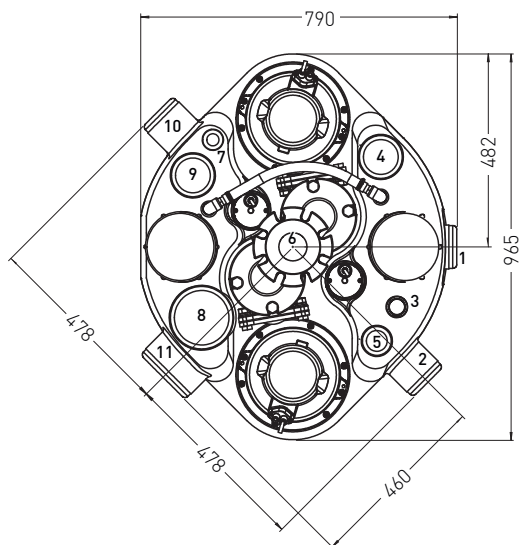
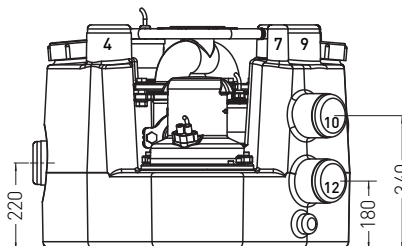
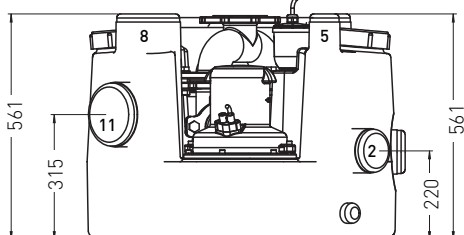
* P_1 = Uptagen effekt.

P_2 = Effekt vid motoraxel.

** Tankövervakningsenhet 4 m, övervakningsenhet 1.5 m.

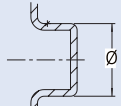
*** Extra vikt för handmembranpump = 13 kg

Tankdimensioner (mm)



Inlopp

Ø	(mm)
DN 70	+0.2 Ø 75 -1.0
DN 100	+0.3 Ø 110 -1.0
DN 150	+0.4 Ø 160 -1.5



Anslutningar

1. Inlopp DN 100
2. Inlopp DN 100
3. Inlopp/Handmembranpump DN 40
4. Inlopp/Avluftning DN 100
5. Inlopp/Avluftning DN 70
6. Tryckledning rörmuff DN 80
7. Inlopp DN 50
8. Inlopp/DN 150
9. Inlopp/Avluftning DN 100
10. Inlopp DN 100
11. Inlopp DN 150
12. Inlopp DN 100

Tillbehör

	Beskrivning	Storlek	Art. nr
Utloppssida	Handmembranpump med inbyggd backventil för separat väggmontering.	G 1½"	14990028
	Kilslidsventil (EN-GJL-250) inklusive en uppsättning bultar och en packning, fläns PN 10/16.	DN 80	61420500
	Utloppsanslutningspaket inklusive klämmor och flexibel anslutning (1 x DN 80/4" levereras som standard).	DN 80/4"	62540032
Inloppssida	Flänsad rörmuff E-KS övergång DIN-fläns/rörmuff, inklusive en uppsättning bultar och en packning. Två rörmuffar behövs för varje ventil.	DN 100 DN 150	62540025 62540026
	Kilslidsventil (EN-GJL-250) inklusive en uppsättning bultar och en packning, fläns PN 10/16.	DN 100 DN 150	61420501 61420503
	NC-AKKU 9V uppladdningsbart batteri för bibehållen larmfunktion vid spänningsbortfall.		12820018
	Förlängningskabel för pump- och nivåstyrning med kontakter.	15 m	62665302