

No: M-02.2811 - 01 2

Dat/Nam.: 11.04.2016 / K. Srb

Cad Code: M_022811

Technical changes reserved
Änderungen vorbehalten
Sous réserve de modifications

XFP 206J-CB2

Dimension sheet PE4 WET WELL Installation

Maßblatt PE4 Nassinstallation

Plan d'encombrement PE4 installation submersible



Type Typ Type	Type Typ Type	Weight Gewicht Poids		Weight Gewicht Poids		H		Size
		OK		MK		(mm)	(inch)	
		(~kg)	(~lb)	(~kg)	(~lb)			
PE 300/4-J		680	1499	720	1588	1481	58.3	A
PE 370/4-J		715	1577	760	1676	1561	61.5	B
PE 450/4-J		745	1643	790	1742			
PE 185/6-J	PE 210/6-J-60	650	1433	690	1521	1481	58.3	A
PE 220/6-J	PE 250/6-J-60	690	1521	730	1610	1561	61.5	B
PE 300/6-J	PE 350/6-J-60	740	1632	785	1731			
PE 370/6-J	PE 430/6-J-60	750	1654	795	1753			

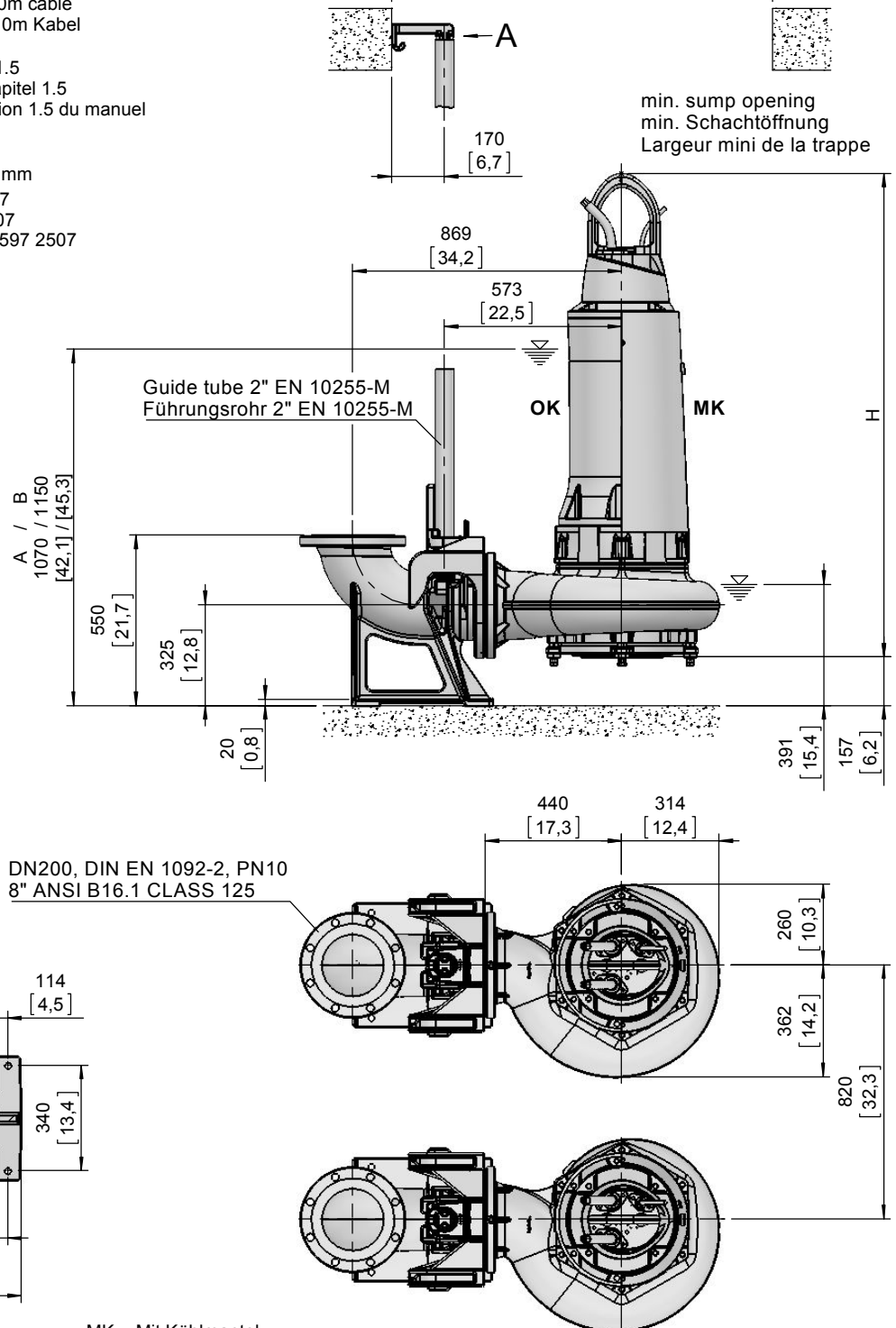
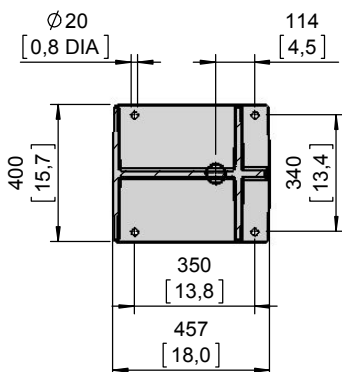
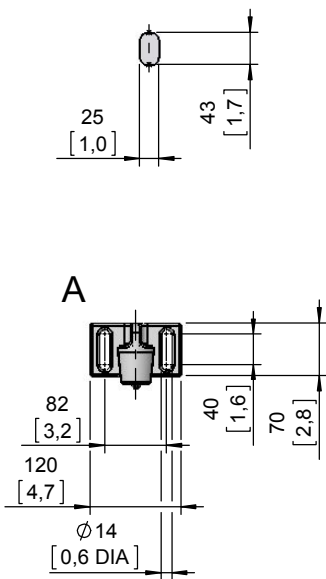
Weight: Includes pump, slider bracket and 10m cable
Gewicht: Beinhaltet Pumpe, Halterung und 10m Kabel
Poids: Pompe, coulisseau et 10m de câble

For different cable length see IOM, chapter 1.5
Für abweichende Kabellänge siehe EBA, Kapitel 1.5
Pour des longueurs supérieures, voir la section 1.5 du manuel

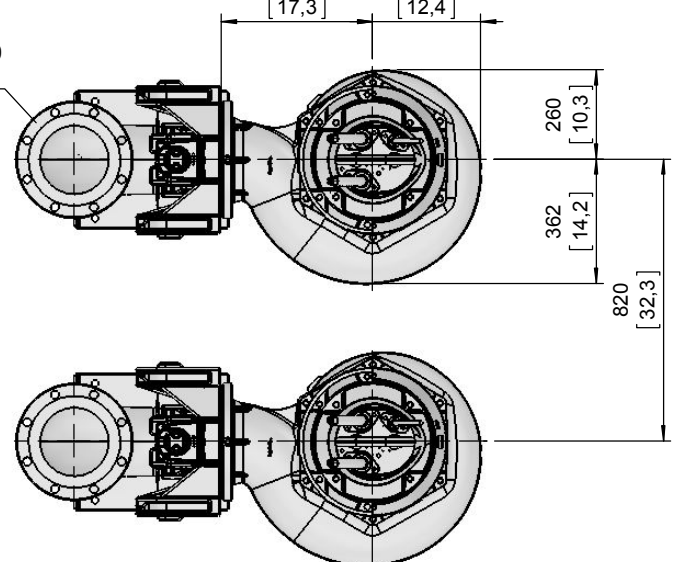
For hex.-woodscrew 0,4*2,8 plug 0,5 DIA
Für Skt.-Holzschr. 10*70 Dübel Ø12mm
Pour vis à bois hexagonale 10*70 trou de 12mm

Installation instructions "pedestal" 1 597 2507
Installationsanweisung "Fußstück" 1 597 2507
Instruction d'installation du "pied d'assise" 1 597 2507

Lifting hoop cross section
Fangbügel-Querschnitt
Section de l'anse de levage



DN200, DIN EN 1092-2, PN10
8" ANSI B16.1 CLASS 125



OK = Ohne Kühlmantel
Without cooling jacket
Sans enveloppe de refroidissement

MK = Mit Kühlmantel
With cooling jacket
Avec enveloppe de refroidissement

XFP 206J-CB2

Dimension sheet PE4 DRY WELL Installation

Maßblatt PE4 Trockeninstallation

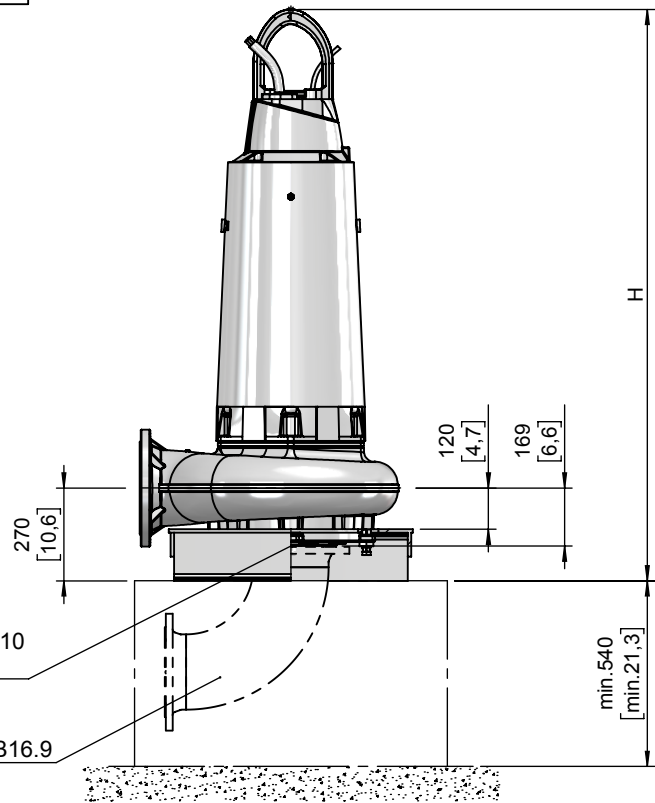
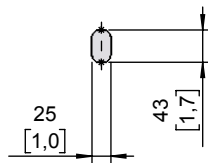
Plan d'encombrement PE4 installation fosse sèche



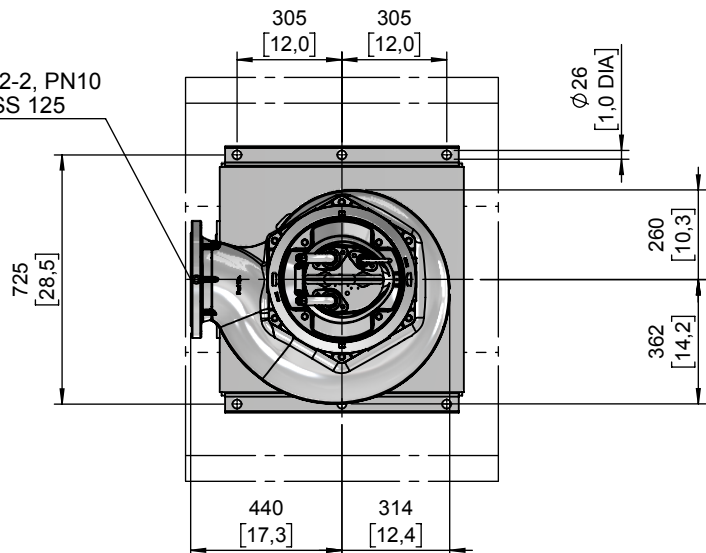
Type Typ Type	Type Typ Type	Weight Gewicht Poids		H		Size
		MK		(mm)	(inch)	
50Hz	60Hz	(~kg)	(~lb)			
PE 300/4-J		735	1621	1582	62.3	A
PE 370/4-J		775	1709	1662	65.4	B
PE 450/4-J		805	1775			
PE 185/6-J	PE 210/6-J-60	705	1555	1582	62.3	A
PE 220/6-J	PE 250/6-J-60	745	1643			
PE 300/6-J	PE 350/6-J-60	800	1764	1662	65.4	B
PE 370/6-J	PE 430/6-J-60	810	1786			

Weight: Includes pump, skirt base and 10m cable
 Gewicht: Beinhaltet Pumpe, Pumpenständer und 10m Kabel
 Poids: Pompe, coulisseau et 10m de câble
 For different cable length see IOM, chapter 1.5
 Für abweichende Kabellänge siehe EBA, Kapitel 1.5
 Pour des longueurs supérieures, voir la section 1.5 du manuel
 Connection details acc. to drw. M-02.2746
 Anschlussdetails nach Blatt M-02.2746
 Détails des brides cf. dessin M-02.2746
 Foundation in acc. to drw. M-02.2705
 Fundament nach Plan M-02.2705
 Fondation selon schéma M-02.2705

Lifting hoop cross section
 Fangbügel-Querschnitt
 Section de l'anse de levage



DN200, DIN EN 1092-2, PN10
8" ANSI B16.1 CLASS 125



[mm
[inch]

MK = Mit Kühlmantel
 With cooling jacket
 Avec enveloppe de refroidissement

No: M-02.2813 - 01 2

Dat/Nam.: 11.04.2016 / K. Srb

Cad Code: M_022813

Technical changes reserved
Änderungen vorbehalten
Sous réserve de modifications

XFP 206J-CB2

Dimension sheet PE4 DRY WELL Installation

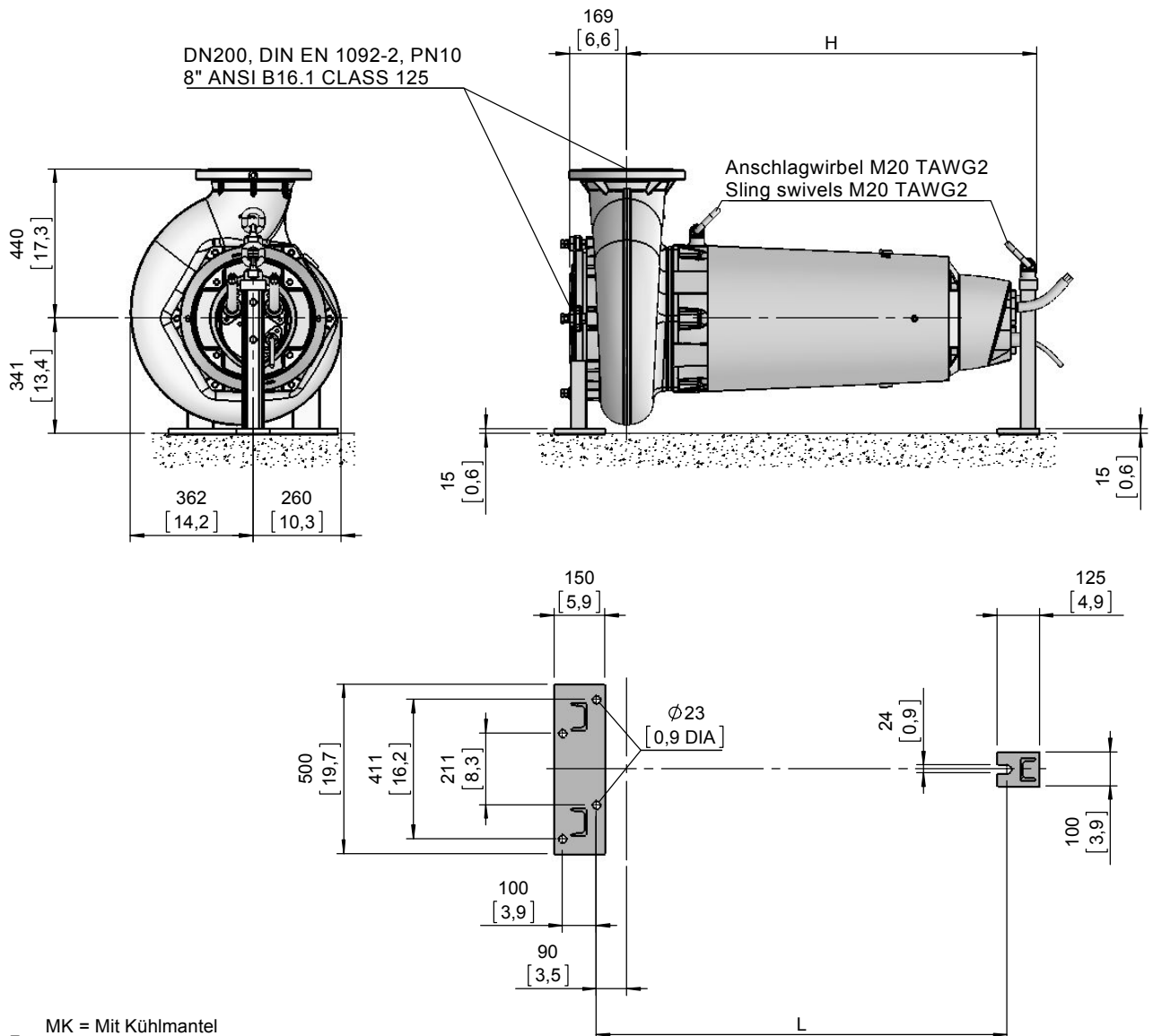
Maßblatt PE4 Trockeninstallation

Plan d'encombrement PE4 installation fosse sèche



Type Typ Type	Type Typ Type	Weight Gewicht Poids		H		L		Size
		MK		(mm)	(inch)	(mm)	(inch)	
50Hz	60Hz	(~kg)	(~lb)					
PE 300/4-J		720	1588	1129	44.4	1131	44.5	A
PE 370/4-J		760	1676	1209	47.6	1211	47.7	B
PE 450/4-J		790	1742					
PE 185/6-J	PE 210/6-J-60	690	1521	1129	44.4	1131	44.5	A
PE 220/6-J	PE 250/6-J-60	730	1610					
PE 300/6-J	PE 350/6-J-60	785	1731	1209	47.6	1211	47.7	B
PE 370/6-J	PE 430/6-J-60	795	1753					

Weight: Includes pump, supports and 10m cable
 Gewicht: Beinhaltet Pumpe, Stützen und 10m Kabel
 Poids: Pompe, supports et 10m de câble
 For different cable length see IOM, chapter 1.5
 Für abweichende Kabellänge siehe EBA, Kapitel 1.5
 Pour des longueurs supérieures, voir la section 1.5 du manuel
 Connection details acc. to drw. M-02.2746
 Anschlussdetails nach Blatt M-02.2746
 Détails des brides cf. dessin M-02.2746



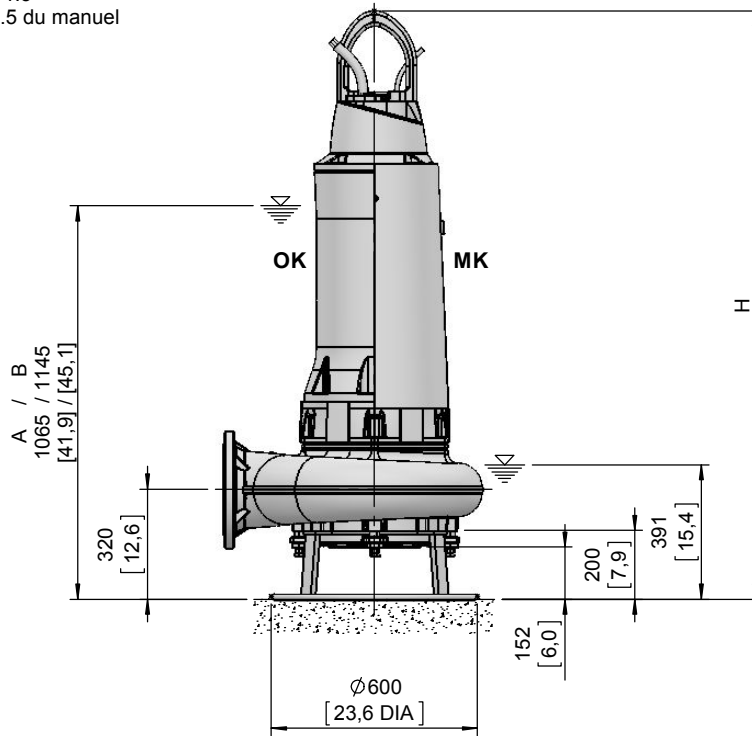
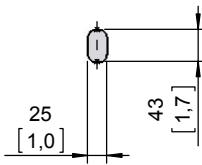
MK = Mit Kühlmantel
With cooling jacket
Avec enveloppe de refroidissement

[mm
[inch]

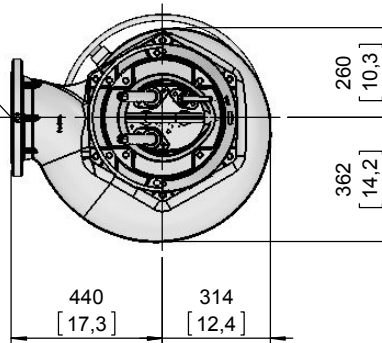
Type Typ Type	Type Typ Type	Weight Gewicht Poids		Weight Gewicht Poids		H		Size
		OK	OK	MK	MK	(mm)	(inch)	
50Hz	60Hz	(~kg)	(~lb)	(~kg)	(~lb)			
PE 300/4-J		655	1444	695	1532	1632	64.3	A
PE 370/4-J		690	1521	735	1621	1712	67.4	B
PE 450/4-J		720	1588	765	1687			
PE 185/6-J	PE 210/6-J-60	625	1378	665	1466	1632	64.3	A
PE 220/6-J	PE 250/6-J-60	665	1466	705	1555	1712	67.4	B
PE 300/6-J	PE 350/6-J-60	715	1577	760	1676			
PE 370/6-J	PE 430/6-J-60	725	1599	770	1698			

Weight: Includes pump, skirt base and 10m cable
 Gewicht: Beinhaltet Pumpe, Pumpenständer und 10m Kabel
 Poids: Pompe, coulisseau et 10m de câble
 For different cable length see IOM, chapter 1.5
 Für abweichende Kabellänge siehe EBA, Kapitel 1.5
 Pour des longueurs supérieures, voir la section 1.5 du manuel
 Connection details acc. to drw. M-02.2746
 Anschlussdetails nach Blatt M-02.2746
 Détails des brides cf. dessin M-02.2746

Lifting hoop cross section
 Fangbügel-Querschnitt
 Section de l'anse de levage



DN200, DIN EN 1092-2, PN10
 8" ANSI B16.1 CLASS 125



[mm
[inch]

OK = Ohne Kühlmantel
 Without cooling jacket
 Sans enveloppe de refroidissement

MK = Mit Kühlmantel
 With cooling jacket
 Avec enveloppe de refroidissement

No: M-02.2814 - 01 2

Dat/Nam.: 11.04.2016 / K. Srb

Cad Code: M_022814

Technical changes reserved
Änderungen vorbehalten
Sous réserve de modifications

XFP 206J-CB2

Dimension sheet PE4 WET WELL Installation dual guide rail 2"

Maßblatt PE4 Nassinstallation Zwei-Rohrführung 2"

Plan d'encombrement PE4 installation submersible Double barre de guidage 2"



Type Typ Type	Type Typ Type	Weight Gewicht Poids		Weight Gewicht Poids		H		Size
		OK (~kg)	MK (~lb)	OK (~kg)	MK (~lb)	(mm)	(inch)	
50Hz	60Hz							
PE 300/4-J		680	1499	720	1588	1481	58.3	A
PE 370/4-J		715	1577	760	1676	1561	61.5	B
PE 450/4-J		745	1643	790	1742			
PE 185/6-J	PE 210/6-J-60	650	1433	690	1521	1481	58.3	A
PE 220/6-J	PE 250/6-J-60	690	1521	730	1610			
PE 300/6-J	PE 350/6-J-60	740	1632	785	1731	1561	61.5	B
PE 370/6-J	PE 430/6-J-60	750	1654	795	1753			

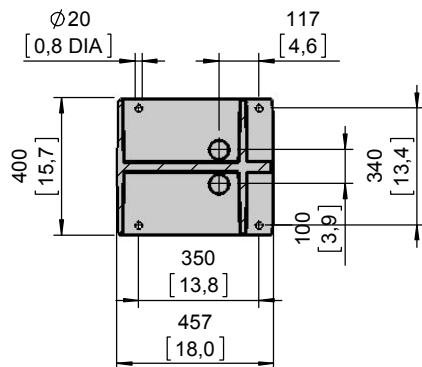
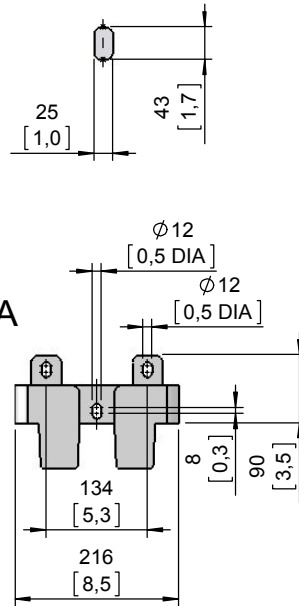
Weight: Includes pump, slider bracket and 10m cable
Gewicht: Beinhaltet Pumpe, Halterung und 10m Kabel
Poids: Pompe, coulisseau et 10m de câble

For different cable length see IOM, chapter 1.5
Für abweichende Kabellänge siehe EBA, Kapitel 1.5
Pour des longueurs supérieures, voir la section 1.5 du manuel

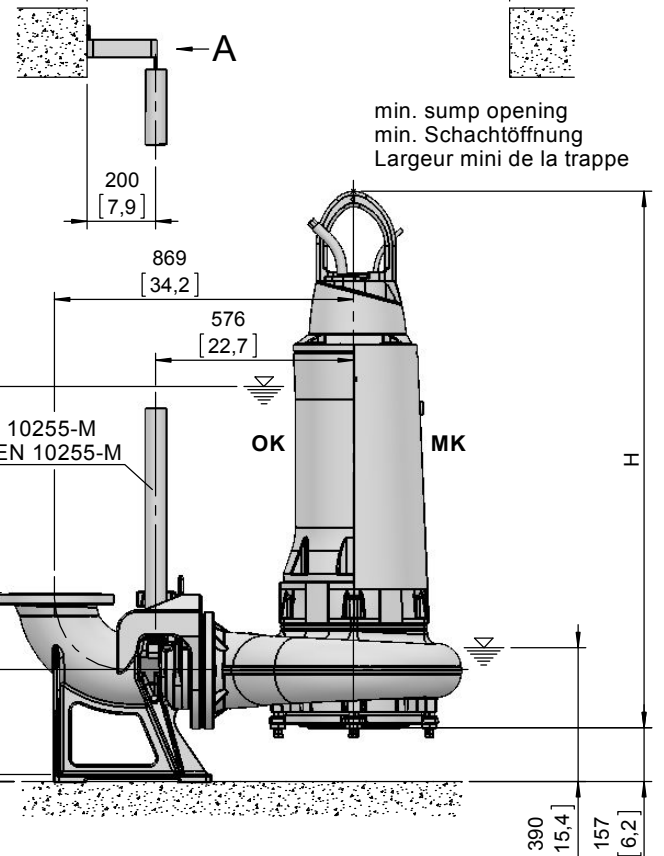
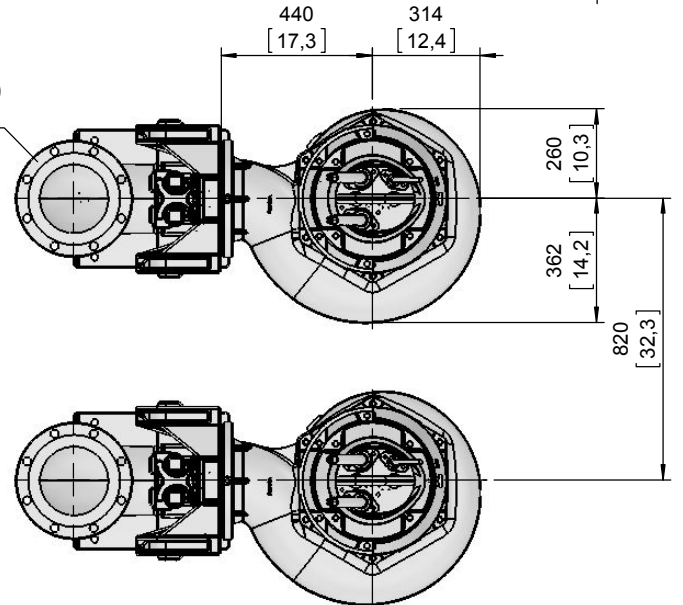
For hex.-woodscrew 0,4*2,8 plug 0,5 DIA
Für Skt.-Holzschr. 10*70 Dübel Ø12mm
Pour vis à bois hexagonale 10*70 trou de 12mm

Installation instructions "pedestal" 1 597 2507
Installationsanweisung "Fußstück" 1 597 2507
Instruction d'installation du "pied d'assise" 1 597 2507

Lifting hoop cross section
Fangbügel-Querschnitt
Section de l'anse de levage



DN200, DIN EN 1092-2, PN10
8" ANSI B16.1 CLASS 125



1230 x 820 (1pump/Pumpe/pompe)
1230 x 1850 (2pumps/Pumpen/pompes)
[48,3] x [35,4] (1pump/Pumpe/pompe)
[48,3] x [72,8] (2pumps/Pumpen/pompes)

min. sump opening
min. Schachöffnung
Largeur mini de la trappe

[mm
[inch]

OK = Ohne Kühlmantel
Without cooling jacket
Sans enveloppe de refroidissement

MK = Mit Kühlmantel
With cooling jacket
Avec enveloppe de refroidissement

No: M-02.2746 - 01

Dat/Nam.: 18.02.2015 / K. Srb

Cad Code: M_022746

Technical changes reserved
Änderungen vorbehalten
Sous réserve de modifications

XFP 205J-CB

Anschlussmaße Trockeninstallation

Fitting dimensions DRY WELL Installation

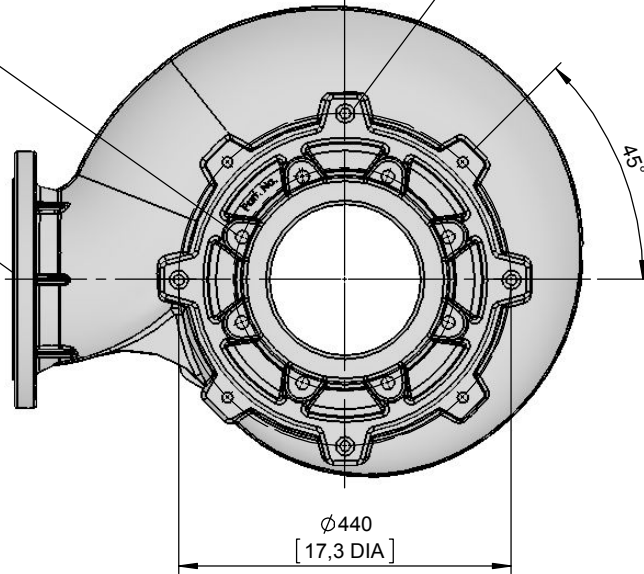
Dimensions d'encombrement Installation à sec

SULZER

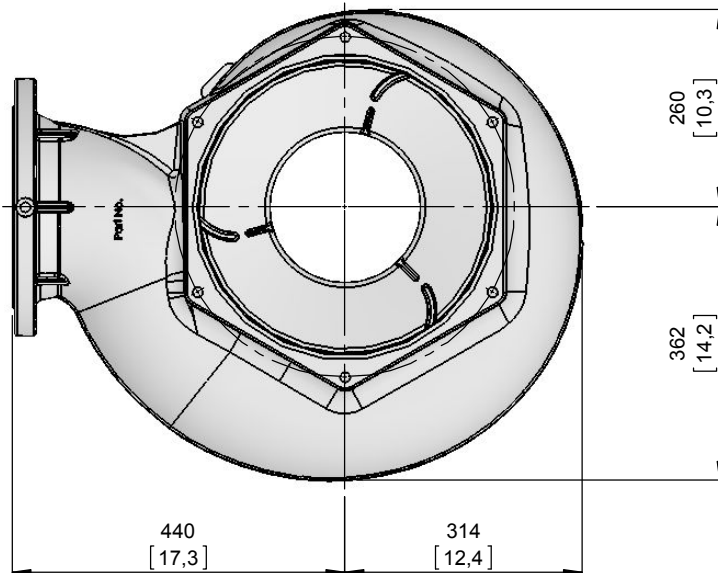
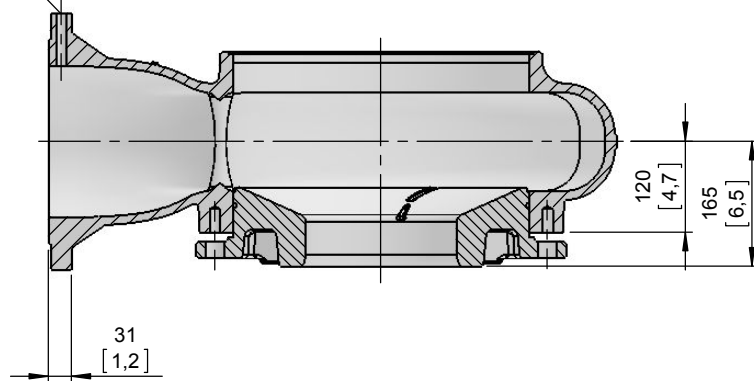
DN200, DIN EN 1092-2, PN10, M20 30/38 tief
8" ANSI B16.1 CLASS 125 3/4" 1.2/1.5 deep

DN200, DIN EN 1092-2, PN10
8" ANSI B16.1 CLASS 125

8xM16
27/31 tief
1.1/1.2 deep



Druckmessung 3/8"
Pressure gauge



[mm
[inch]