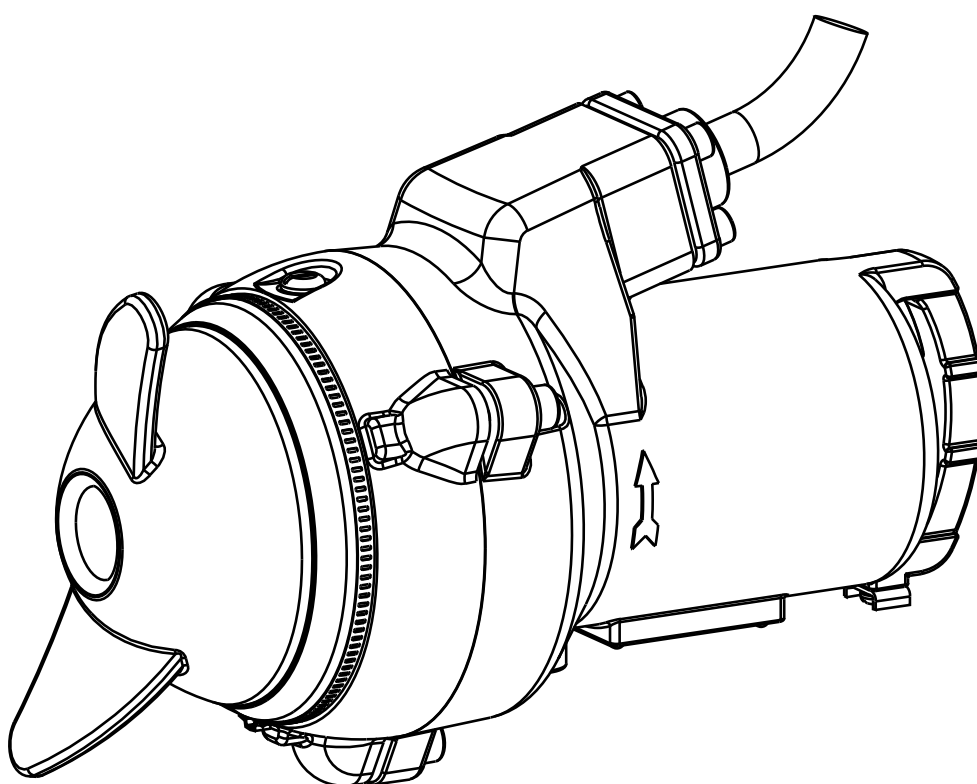

Senkbar omrører type ABS RW 200 og 280

1009-00



6006091-04 (02.2024)

no

Installasjons- og bruksanvisning

Senkbar omrører type ABS RW

200

280

Innholdsfortegnelse

1	Bruksområder	3
1.1	Godkjenning	3
1.2	Sertifisering av eksplosjonssikkerhet	3
2	Sikkerhet	3
2.1	Personlig verneutstyr	3
2.2	Kommentarer til bruk av eksplosjonssikre omrørere i eksplosjonsfarlige miljøer.	3
2.3	Spesielle vilkår for sikker bruk av S-type eksplosjonssikre motorer.....	3
3	Tekniske data	3
3.1	Typeskilt.....	4
4	Transport	5
5	Montering og installering	5
5.1	Installeringseksempel, pumpesump i betong	5
6	Elektrisk tilkobling	6
6.1	Ledningsdiagrammer	6
7	Kontrollere rotasjonsretning	7
7.1	Endre rotasjonsretning	7
8	Igangkjøring	7
9	Driftstyper	8
10	Vedlikehold	8
10.1	Generelle vedlikeholdstips	8
10.2	Oljepåfylling og oljeskift.....	9
10.3	Rengjøring.....	9

Symboler og merknader som er bukt i dette heftet:



Sikkerhetsforskriftene som kan forårsake personskader hvis de ikke følges, er angitt med et faresymbol.



Advarsel mot elektrisk spenning er angitt i form av merking med dette symbolet.

OBS

Står ved sikkerhetshenvisninger som kan føre til fare for aggregatet og dets funksjon hvis de ikke blir fulgt.

NB!

Bruks for viktig informasjon.

1 Bruksområder

De kompakte, nedsenkbare omrørerne i RW 200- og 280-serien er konstruert for mange forskjellige oppgaver. Foruten bruken i pumpesumper - for å unngå avleiringer og flytende skorper - er enhetene også ideelle til en rekke forskjellige røre- og blandeoppgaver i avløpsanlegg og industrien. Omrørerne kan installeres uavhengig av form eller størrelse på tanken. Avhengig av hvor intens røring og hvor stor gjennomstrømning som trengs, kan det installeres en eller flere omrørere.

OBS! *Høyeste tillatte temperatur i pumpemediet er 40 °C.*

1.1 Godkjenning

S-seriens elektriske sikkerhet er CSA og CSA(U)-godkjent.

1.2 Sertifisering av eksplosjonssikkerhet

Motorene i S-serien er sertifisert som eksplosjonssikre i henhold til FM klasse 1, avdeling 1, gruppe C og D (60 Hz, US), ATEX 2014/34/EC, Ex II 2G Ex h db IIB T4 Gb.

2 Sikkerhet

Generelle og spesielle anvisninger for helse og sikkerhet er beskrevet nærmere i det separate heftet "Sikkerhetsinstruksjoner for Sulzer-produkter type ABS". Hvis noe er uklart eller du har spørsmål angående sikkerhet, må du kontakte produsenten Sulzer.

2.1 Personlig verneutstyr

Disse enhetene kan ved installasjon, drift og service utgjøre mekaniske, elektriske og biologiske farer for personellet. Det er obligatorisk å bruke passende personlig verneutstyr (PVU). Minstekravet er bruk av vernebriller, fottøy og hansker. Imidlertid bør det alltid utføres en risikovurdering på stedet for å avgjøre om tilleggsutstyr er nødvendig, f.eks. sikkerhetssele, pusteutstyr osv.

2.2 Kommentarer til bruk av eksplosjonssikre omrørere i eksplosjonsfarlige miljøer.

1. Eksplosjonssikre nedsenkbare omrørere kan bare brukes når varmesensorsystemet er tilkoblet.
2. Flytbrytere og alle eksterne tetningsovervåkinger (DI lekkasjesensor) må kobles til via en intrinsiksikker elektrisk krets, beskyttelsestype EX (i), i samsvar med IEC 60079-11 og FM 3610.
3. Temperaturovervåkingen av Ex-undervannsmotorpumper må utføres med bimetall-temperaturvakt eller positorer iht. DIN 44 082 og en utløserenhet som er funksjonskontrollert iht. RL 2014/34/EU og FM 3610.
4. Demontering og reparasjon av nedsenkbare eksplosjonssikre motorer skal bare utføres av godkjent personell i spesielt godkjente verksteder.

2.3 Spesielle vilkår for sikker bruk av S-type eksplosjonssikre motorer.

1. Den integrerte strømforsyningskabelen må beskyttes mot mekanisk skade og må festes til en egnet terminal.
2. Motorer som er klassifisert for bruk med 50/60 Hz sinusformet strømforsyning må ha varmebeskyttelse som er tilkoblet på en slik måte at maskinen blir isolert fra strømforsyningen hvis statoren når 130 °C.
3. Disse motorene er ikke beregnet til at brukeren kan utføre service eller reparasjoner, alle operasjoner som kan påvirke eksplosjonsvernegenskapene må utføres av produsenten. Reparasjoner på flammesikre ledd kan kun utføres i samsvar med produsentens designspesifikasjoner. Reparasjon på grunnlag av verdiene i tabell 2 og 3 til EN 60079-1 eller vedlegg B og D til FM 3615 er ikke tillatt.

3 Tekniske data

Maksimalt støynivå ≤ 70 dB. Dette kan i enkelte tilfeller overskrides.

Du finner detaljert teknisk informasjon i det tekniske databladet "Senkbar omrører type ABS RW 200 og 280" som kan lastes ned fra www.sulzer.com.

3.1 Typeskilt

Vi anbefaler at du noterer data fra det originale typeskiltet på omrører i det tilsvarende skjemaet nedenfor, og tar vare på dette som referanse ved bestilling av reservedeler, repeterende bestillinger og generelle henvendelser. Angi alltid omrørertype, enhetsnummer og serienummer i feltet "Nr" i all kommunikasjon.

OBS

ATEX- og FM-klassifiserte enheter er godkjent for bruk på farlige steder, og er utstyrt med et merkeskilt som inneholder tekniske data og Ex-sertifisering. Hvis en Ex-klas-sifisert enhet ytes service på eller repareres på et verksted som ikke er Ex-godkjent, må den ikke lenger brukes på farlige steder. Der de er montert, må Ex-navneskiltet fjernes og erstattes av en standardversjon. Alle Ex-relevante komponenter og dimensjoner finnes i verkstedhåndboken.

SULZER		CE	0598	xx/xxxx	IP68
Baseefa 03ATEX07..X		Ex II 2G Ex h db IIB T4 Gb		Cx	
Typ					Insul.Cl.H
Nr	Sn				
U _N	I _N	Cos φ	Ph	Hz	
P1:	P2:	n			
Qmax	Hmax				
DN	Hmin		Ø Imp		
	Connection information for the temperature controller is in the installation instructions. Do not open while energised.		Anschlusshinweise für die Temperaturwächter in der Montage- u. Betriebsanleitung beachten. Nicht unter Spannung öffnen.		
Sulzer Pump Solutions Ireland Ltd. Wexford, Ireland. www.sulzer.com					
Made in Ireland					

Figur 1: Typeskilt, eksplosjonssikker versjon

SULZER		CE	xx/xxxx	IP 68
Typ				
Nr	Sn			
U _N	I _N	Cos φ	Ph	Hz
P1:	P2:	n		
Qmax	Hmax			
DN	Hmin		Ø Imp	
Sulzer Pump Solutions Ireland Ltd. Wexford, Ireland. www.sulzer.com				
Made in Ireland				

Figur 2: Typeskilt, standardversjon

Forklaring

Typ	Omrørertype	
Nr/Sn	Elementnr./serienr.	
xx/xxxx	Produksjonsdato (uke/år)	
U _N	Nominell nettspenning	V
I _N	Nominell strøm	A
Hz	Frekvens	Hz
P1	Nominell inngangseffekt	kW

P2	Nominell utgangseffekt	kW
n	Hastighet	r/min
Cos φ	Effektfaktor	pf
Insul. Cl	Isolasjonsklasse	
Ø Imp.	Propellendiameter	mm
IP	Beskyttelsestype	

SULZER			IP68
APPROVED		Explosion Proof CL.1 DIV.1 GR.C+D	
SUBMERSIBLE WASTEWATER PUMP MOTOR		000000	XX/XXXX
Model:	Sn		
Volts:	P2:	F.L. Amps	
Hz	Ph	RPM:	Insul.Cl.F NEMA Code: A
AMB. TEMP.40 °C	OPER. TEMP. T3C	▽ Max	
Pump:	Imp. Dia:		
Flow Max:	Hmax		
DO NOT REMOVE COVER WHILE CIRCUIT IS ALIVE			
Sulzer Pump Solutions Ireland Ltd. Wexford, Ireland. www.sulzer.com			
Made in Ireland			

Figur 3: Typeskilt, FM-versjon

SULZER			IP68
		LR51412	
		000000	XX/XXXX
Model:	Sn		
Nr.	Sn		
Volts:	F.L. Amps:		
Hz	Phase	RPM:	P2:
Max. Amb. Temp.40 °C	Insul.Cl.F	NEMA Code: A	
Imp. Dia:	▽ Max		
Flow Max:	Hmax		
Use with approved motor control that matches motor input full load amps. Utiliser un démarreur approuvé covenant au courant a pleine charge du moteur.			
Sulzer Pump Solutions Ireland Ltd. Wexford, Ireland. www.sulzer.com			
Made in Ireland			

Figur 4: Typeskilt, standardversjon

Forklaring

Model	Omrørertype/ Elementnr.	
Sn	Serienr.	
Volts	Nominell nettspenning	V
P2	Nominell utgangseffekt	HP
F.L.Amps	Ampere ved full belastning	A
Hz	Frekvens	Hz

Phase	Tre-/enkeltfase	
RPM	Hastighet	rpm
Imp. dia	propellendiameter	mm
Max. ▽	Maks. nedsenkbar dybde	ft
Insul. Cl.	Isolasjonsklasse	
NEMA Code	NEMA koden	

4 Transport



Enheten bør ikke slippes i bakken eller kastes under transport.



Enheten må aldri heves eller senkes etter strømkabelen.

Enheten er utstyrt med en løfteinnretning for feste av kjetting og løftebøyle ved transport.



Alt løfteutstyr som brukes, må være dimensjonert for vekten av enheten.

Alle relevante sikkerhetsbestemmelser må overholdes, i tillegg til generell teknisk god arbeidspraksis.

5 Montering og installering

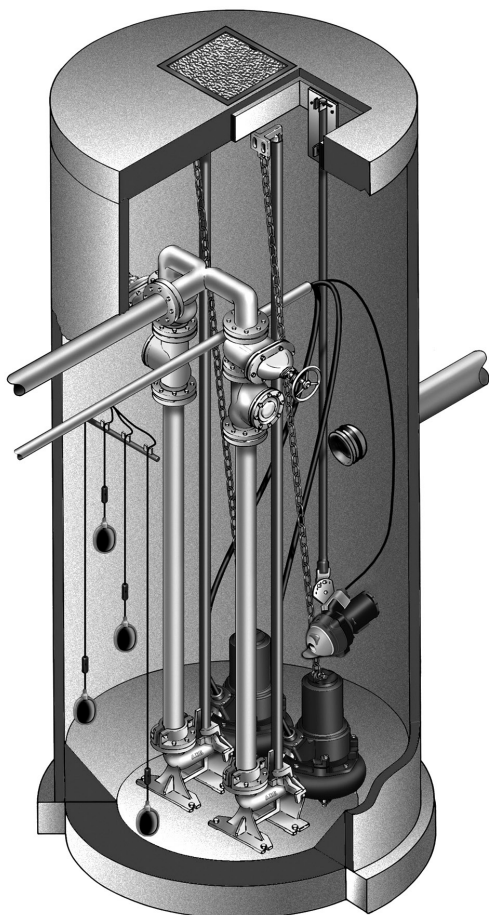
MERK

Vi anbefaler bruk av originalt Sulzer-installeringsutstyr ved montering og installering av omrøreren.

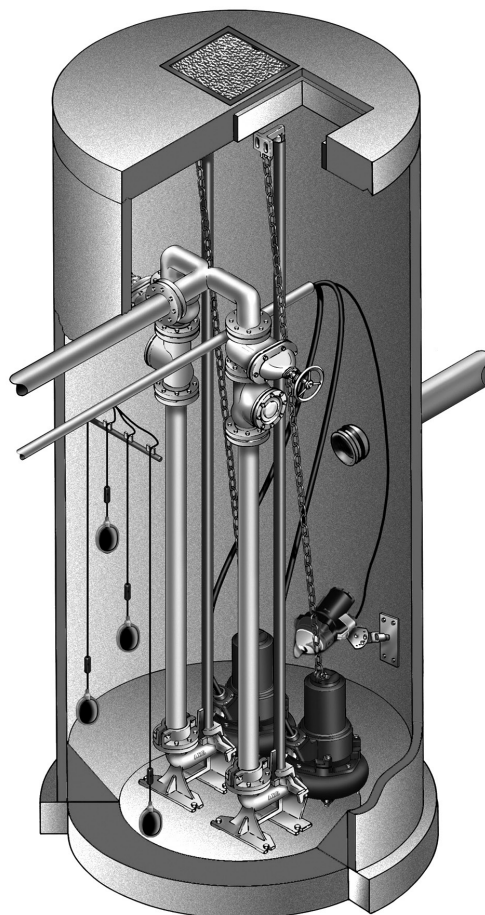


Vær spesielt oppmerksom på sikkerhetsregler for arbeid i lukkede områder i kloakkanlegg og anerkjent teknisk praksis.

5.1 Installeringseksempel, pumpeump i betong



Installering med styreskinne



Veggmontert installasjon

Figur 5: Installeringseksempel, pumpeump i betong

6 Elektrisk tilkobling



Før igangkjøring skal en ekspert kontrollere at en av de nødvendige elektriske beskyttelsesenheter er tilgjengelig. Jording, nøytral, jordfeilbryter osv., må være i samsvar med lokale elektrisitetsbestemmelser, og en kvalifisert person skal kontrollere at disse er i perfekt stand.

OBS

Strømforsyningssystemet på stedet må være i samsvar med lokale forskrifter med hensyn til tverrsnittsareal og maksimalt spenningsfall. Spenningen som er angitt på navneplaten på pumpen må tilsvare nettspenningen på stedet.

Strømkabelen må være beskyttet med en riktig dimensjonert treg sikring som stemmer overens med den nominelle effekten til omrøreren.



Strømforsyningen og tilkoblingen av selve omrøreren til terminalene på kontrollpanelet må stemme overens med kretsdiagrammet for kontrollpanelet og koblingsskjemaene for motoren. Koblingen må utføres av en kvalifisert person. Alle relevante sikkerhetsregler og anerkjent teknisk praksis må følges.

OBS

For bruk utendørs gjelder følgende VDE-regler:

Nedsenkbare omrørere som brukes utendørs, må utstyres med en strømledning på minst 10 m. Andre nasjonale bestemmelser kan også være gjeldende.



Bare trefaset: Fare for elektrisk støt. Ikke fjern ledning og strekkavlastning. Ikke koble kanal til omrører. Omrøreren leveres ikke med elektrisk tilkobling, derfor må installatøren sørge for følgende: (1) Et jordet støpsel med egnet spesifikasjon for tilkobling til strømkretsen eller (2) en godkjent koblingsboks, en godkjent uttaksboks eller en godkjent kabelboks og tilhørende installasjoner. Disse enhetene må være montert slik at faren for at det trenger inn vann ved midlertidig, begrenset nedsenking, skal være så liten som mulig. Omrøreren må bare installeres av kvalifisert personale.



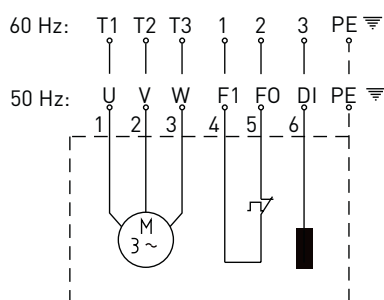
Bare enfaset: Fare for elektrisk støt. Denne omrøreren leveres med en jordingsleder og et jordet støpsel. For å unngå elektrisk støt, forsikre deg om at enheten bare kobles til en jordet stikkontakt og motoren har overopphetingsvern. For å unngå elektrisk støt, trekk ut støpselet før servicearbeid. Det er ikke undersøkt om omrøreren egner seg for bruk i svømmebassenger.

MERK

Spør elektrikeren.

6.1 Ledningsdiagrammer

Trefase - RW S13/4D, S25/4D, S16/4D, S28/4D

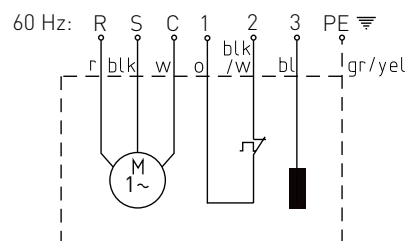


Figur 6: Koblingskjema, trefase

U (T1), V (T2), W (T3)	= Strømførende
PE	= Jord
F1 (1) / F0 (2)	= Termisk føler
DI (3)	= Tetningsovervåking
R	= Kjør
S	= Start
C	= Felles (Nøytral)

Enfase - RW S18/4W

1011-00



1012-00

Figur 7: Koblingskjema, enfase

r	= Rød
blk	= Svart
w	= Hvit
o	= Orange
blk/w	= Svart/Hvit
bl	= Blå
gr/yel	= Grønn/Gul

FORSIKTIG *Eksplosjonssikre motorer må bare brukes hvis varmesensorene er påmontert (ledere: F0, F1).*

FORSIKTIG *Det må brukes riktige kondensatorer til enfasepumper. Bruk av feil kondensatorer fører til motorhavari.*

7 **Kontrollere rotasjonsretning**



Vær oppmerksom på sikkerhetstipsene i forrige del!

Når en trefaseenhet skal brukes for første gang, eller for første gang i et nytt anlegg, må rotasjonsretningen kontrolleres av en kvalifisert person.



Ved kontroll av rotasjonsretning må enheten sikres slik at det roterende propellen eller luftsirkulasjonen det forårsaker, ikke utgjør noen fare for personer i nærheten.



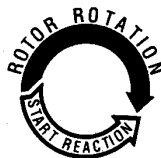
Rotasjonsretningen skal bare endres av en kvalifisert person.



Når du utfører kontrollen av rotasjonsretningen samt når du starter enheten må du være oppmerksom på **STARTREAKSJONEN**. Den kan være svært kraftig

OBS

Rotasjonsretningen er riktig hvis propell roterer med klokken sett ovenfra toppen av den plasserte enheten.



1020-00

OBS

Startreaksjonen er mot klokken.

Figur 8: Rotorrotasjon

MERK *Hvis flere enheter er koblet til samme kontrollpanel, må hver enhet kontrolleres for seg.*

OBS *Hovedtilførselen til kontrollpanelet skal roteres med klokken. Hvis lederne er koblet til i henhold til kretsdiagrammet og ledertilordningen, er rotasjonsretningen riktig.*

7.1 **Endre rotasjonsretning**



Vær oppmerksom på sikkerhetstipsene i forrige del!



Rotasjonsretningen skal bare endres av en kvalifisert person.

Hvis rotasjonsretningen er feil, endres dette ved å bytte om på fasene til strømkabelen i kontrollpanelet. Rotasjonsretningen skal så kontrolleres på nytt.

MERK *Måleinnretningen for rotasjonsretningen overvåker rotasjonsretningen til strømforsyningen eller til nødgeneratoren.*

8 **Igangkjøring**



Vær oppmerksom på sikkerhetstipsene i forrige del!

Før idriftsetting bør enheten kontrolleres og funksjonene bør testes. Det må spesielt legges merke til følgende:

- Har de elektriske tilkoblingene blitt utført i samsvar med gjeldende regler?
- Er varmesensorene koblet til?
- Er innretningen for tetningsovervåkning installert korrekt (hvis montert)?
- Er bryteren for motoroverbelastning riktig innstilt?

- Er strøm- og kontrollkretskablene koblet til riktig?
- Er pumpesumpen rensset?
- Er inn- og utløpene til pumpestasjonen rensset og kontrollert?
- Er rotasjonsretningen riktig - selv om det kjøres via en nødgenerator?
- Fungerer nivåkontrollenhetene som de skal?
- Er de nødvendige portventilene (hvis montert) åpne?
- Er de nødvendige tilbakeslagsventilene (hvis montert) åpne?
- Er forbindelseskabelen til motoren lagt slik at den ikke kan hekte seg fast i propellen?
- Er det nok vann over propellen?

9 Driftstyper

Omrørere kan bare brukes når de er helt nedsenket.

FORSIKTIG *Omrøreren må være helt senket ned i mediet. Propellen må ikke trekke inn luft under drift. Mediet må flyte rolig. Omrøreren må ikke vibrere kraftig.*

Ujevn væskeflyt og vibrasjoner kan skyldes for kraftig røring i små tanker. Det kan hjelpe å endre stilling eller retning for omrøreren.

10 Vedlikehold



Før vedlikehold igangsettes skal kvalifisert personale koble enheten helt fra strømforsyningen, og man bør være forsiktig slik at man ikke uforvarende slår den på igjen.



Ved reparasjons- eller vedlikeholdsarbeid må sikkerhetsbestemmelsene for arbeid på kloakkanlegg i lukkede områder overholdes, i tillegg til god generell arbeidspraksis.



Service må kun utføres av kvalifisert personell.

MERK *Vedlikeholdstipsene som er gitt her, er ikke beregnet på "gjør-det-selv"-reparasjoner. Det kreves spesiell teknisk kunnskap.*

MERK *En vedlikeholdskontrakt med serviceavdelingen vår garanterer deg best mulig teknisk service under alle forhold og omstendigheter.*

10.1 Generelle vedlikeholdstips

Sulzer nedsenkbare omrørere er pålitelige kvalitetsprodukter. Hver enkelt enhet blir nøye kontrollert. Kulelagre med smøremiddel for hele levetiden sammen med våre overvåkingsinnretninger sikrer optimal omrøreren pålitelighet forutsatt at omrøreren blir tilkoblet og brukt i overensstemmelse med instruksjonene for bruk.

Skulle funksjonsfeil likevel oppstå, må det ikke brukes improviserte løsninger. Kontakt Sulzer kundeservice for hjelp.

Dette gjelder særlig hvis enheten hele tiden slås av på grunn av for kraftig strøm i kontrollpanelet, av varmesensorene til varmekontrollsystemet eller av systemet for tetningsovervåking (DI).

Regelmessig service og pleie anbefales for å sikre lang levetid.

MERK *Sulzer' serviceorganisasjon kan gi råd uansett hvilke oppgaver du vil løse, og hjelper deg gjerne med å løse problemer knyttet til pumpen.*

MERK *Sulzer garantibetingelsene er bare gyldige hvis alle reparasjoner er utført av et Sulzer-godkjent verksted og med originale Sulzer-reservedeler.*

FORSIKTIG *Inngrep i eksplosjonsbeskyttede aggregater skal bare utføres på/av autoriserte verksteder/personer som bruker originaldelene fra produsenten. Hvis ikke opphører Ex-garantien. Detaljerte retningslinjer, instruksjoner og tredimensjonale tegninger for service og reparasjon av Ex-godkjente nedsenkbare omrørere finner du i RW 200 og 280 Workshop håndboken og må følges.*

10.2 Oljepåfylling og oljeskift

Det er fylt olje på omrørerne på fabrikken. Disse oljene skader ikke miljøet. Oljeskift er bare nødvendig hvis det oppstår en feil. Bruk bare originale reservedeler ved reparasjoner. Disse delene kan skaffes fra produsenten.

Olje: hvitt ISO VG8 - VG10.

Spillolje må avhendes på riktig måte.

10.3 Rengjøring

FORSIKTIG *Forsikre deg om at propellen har sluttet helt å rotere før du skal arbeide på omrøreren.*

Hvis du vil fjerne materiale som har hengt seg fast i propellbladene, er det mulig å kjøre omrøreren motsatt vei (feil vei) en kort stund.



Hvis rotasjonsretningen skal endres på et kontrollpanel som ikke er utstyrt med en egen bryter for dette, må endringen gjøres av en kvalifisert person. Derfor er denne fremgangsmåten ikke en godkjent metode for å rengjøre propellen.

Hvis omrøreren ikke tas ut av drift, bør den spyles ren med rent vann. Hvis enheten skal være ute av drift over lengre tid, bør den lagres på et tørt og frostsikkert sted.

Hvis enheten skal installeres på nytt etter at den har vært ute av drift over lengre tid, skal fremgangsmåten i del 5 - 9 følges.

