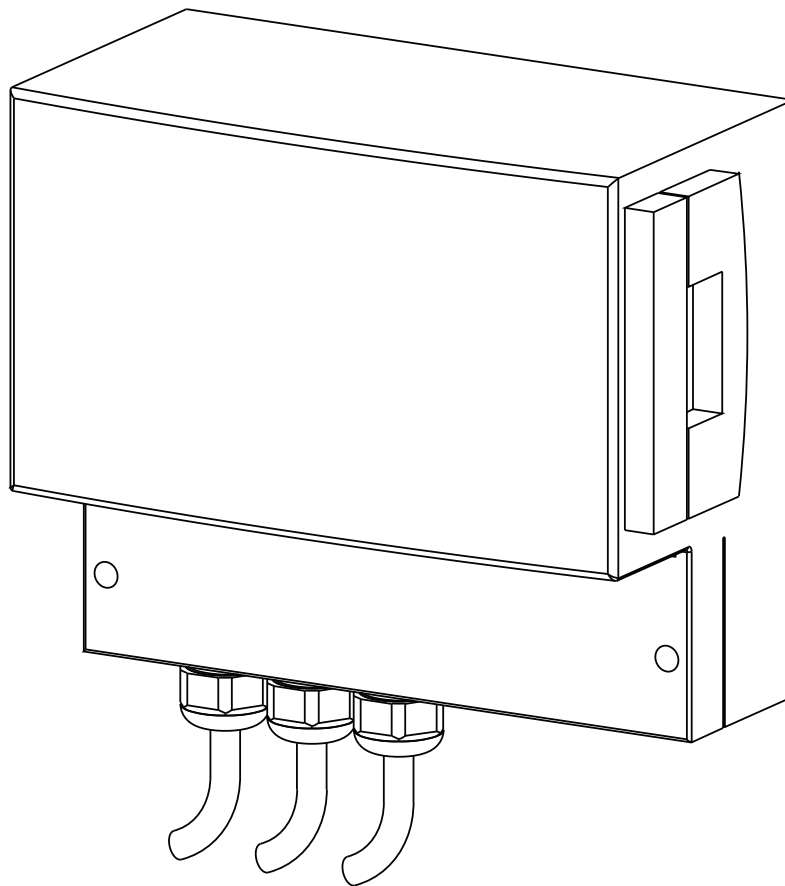

Bedieningsmodule Type ABS CP 151 - 254



Bedieningsmodule Type ABS CP

151 153 253 254

Inhoud

1	Algemeen	3
1.1	Schakelkast.....	3
2	Veiligheid	3
3	Transport	3
4	Ontwerp van het bedieningspaneel	3
4.1	Beschrijving van de signalerings- en bedieningselementen van het bedieningspaneel.	8
4.1.1	Pomp aan indicator	8
4.1.2	Hand/Uit/Auto knop	8
4.1.3	Pomp alarm indicator	8
4.1.4	Motor uit (Pomp automatische functie uitgeschakeld)	8
4.1.5	Inlaat indicatoren	8
4.1.6	Hoog niveau alarm indicator	8
4.1.7	Fasefout indicator.....	8
4.1.8	Alarm reset knop	8
4.1.9	Algemeen alarm indicator	8
4.1.10	Programmakeuze	8
4.1.11	Akoestisch alarm.....	8
4.1.12	Backup batterij	8
5	Installatie van het bedieningspaneel	9
5.1	Elektrische aansluiting	9
5.2	Montage van het bedieningspaneel.	9
6	Inbedrijfname	9
7	Onderhoud	9
8	Appendix	10
8.1	Aansluitschema's	10

1 Algemeen

Regelaars voor gebruik in combinatie met pneumatische niveaumeting.

1.1 Schakelkast

Onderdeelnr.	Omschrijving	Nominale spanning V	Afmetingen in mm		
			H	W	D
15207080	CP 151	230/1/50	185	235	115
15207075	CP 153	230/3/50	185	235	115
15207070	CP 153	400/3/50	185	235	115
15207060	CP 253	400/3/50	185	235	115
15207062	CP 254	400/3/50	185	235	115

2 Veiligheid

De algemene en specifieke gezondheids- en veiligheidsaanwijzingen worden gegeven in een separaat document "Veiligheidsinstructies voor Sulzer producten van het type ABS". Neem in geval van onduidelijkheid of vragen altijd contact op met de producent Sulzer.

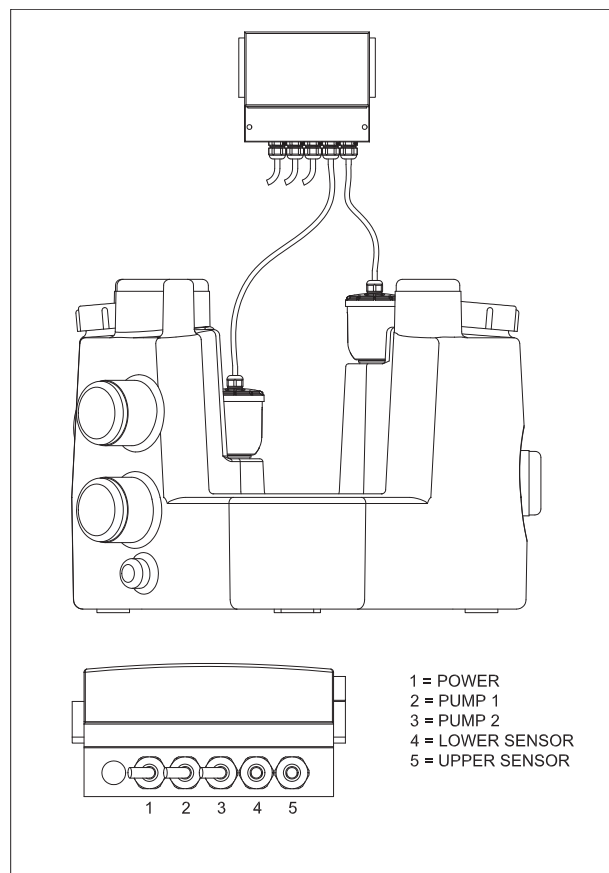
3 Transport



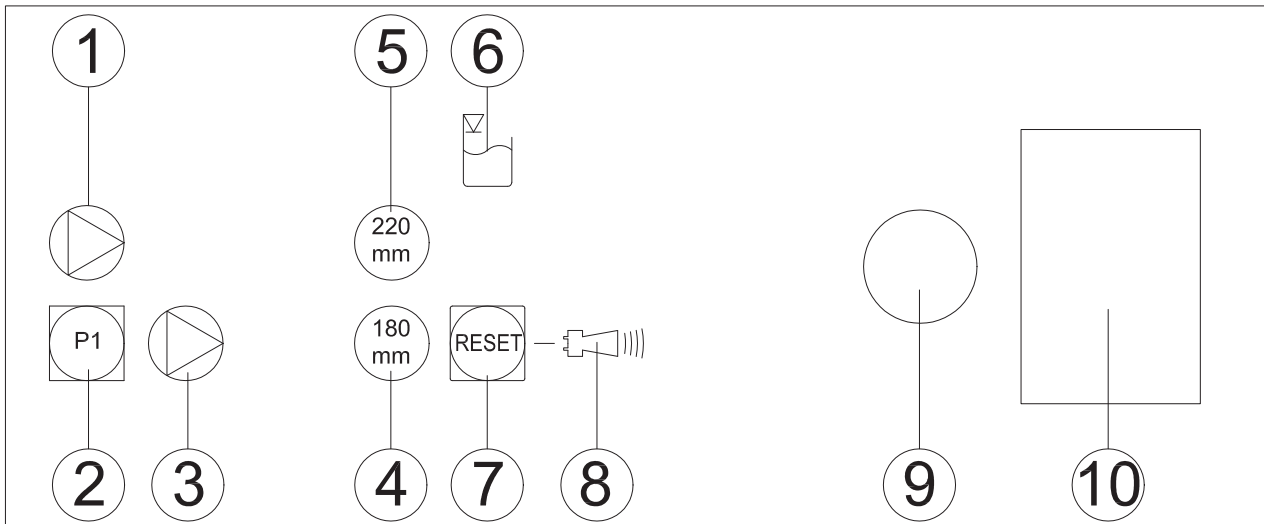
Tijdens het transport mag de mixer niet vallen of worden gegooid.

4 Ontwerp van het bedieningspaneel.

De pompbesturingen worden geleverd in kunststof behuizing met beschermingsklasse IP54.



Figuur 1 Bedrading schakelkastje Sanimat 1002



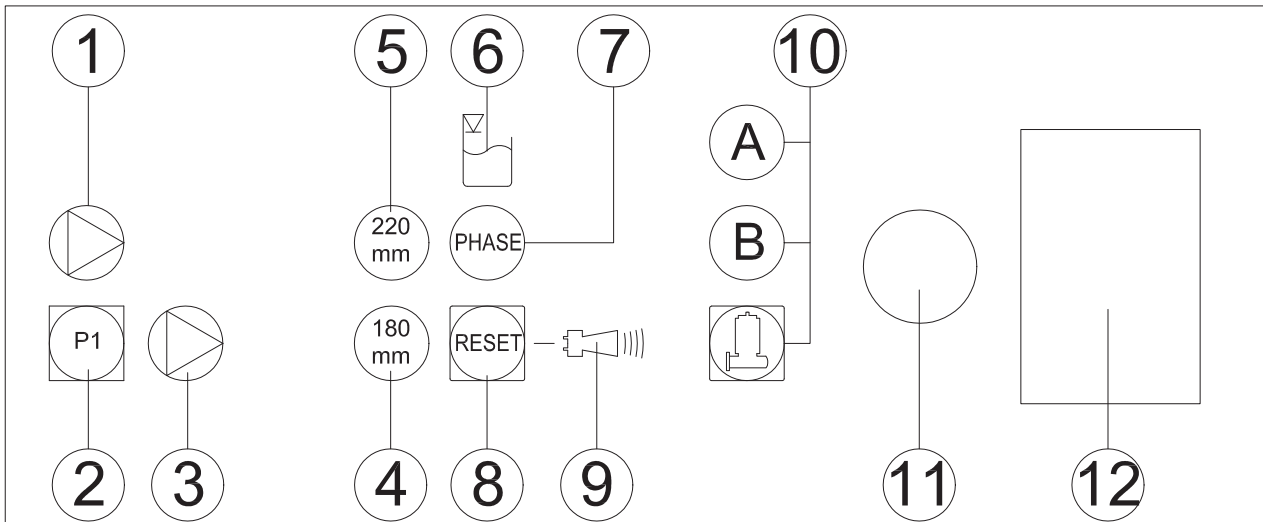
1121-01

Figuur 2 Bedieningselementen CP 151

- | | |
|--------------------------------|----------------------------------|
| 1. Pomp aan indicator (Groen) | 8. Algemeen alarm indicator |
| 2. Hand/Auto knop | 9. Akoestisch alarm |
| 3. Pompalarm indicator (Rood) | 10. Backup batterij compartiment |
| 4. 180 mm inlaat indicator | |
| 5. 220 mm inlaat indicator | |
| 6. Hoog niveau alarm indicator | |
| 7. Alarm reset knop | |

Fouttype					
LED	①	③	⑥	④ ⑤	⑧
Hoog niveau			ON		BLINK
Sensorfout				BLINK	ON
Max. capaciteit	ON	BLINK			BLINK
Motorbeveiliging		ON			BLINK

Figuur 3 Fouttype CP 151

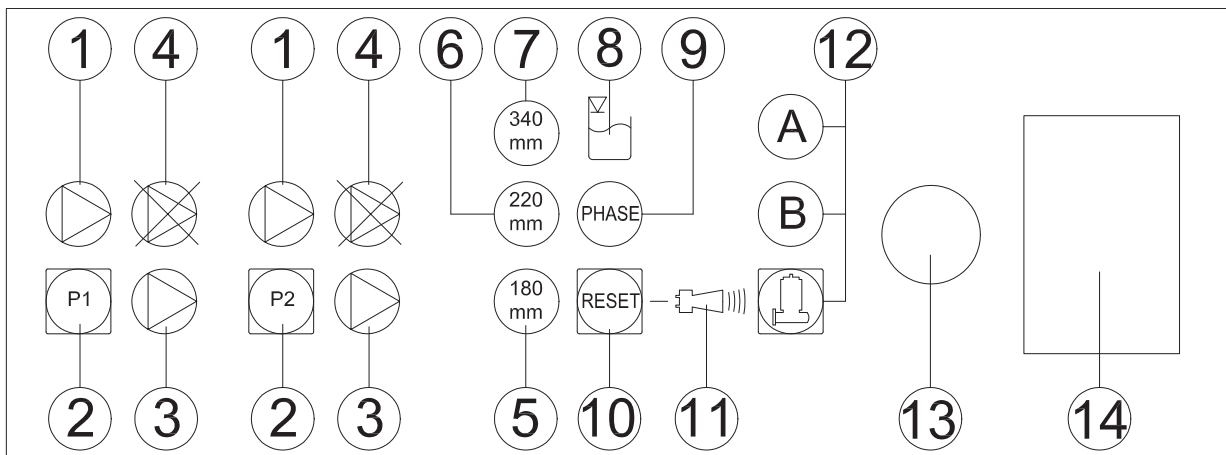


Figuur 4 Bedieningselementen CP 153

- | | |
|--------------------------------|---|
| 1. Pomp aan indicator (Groen) | 8. Alarm reset knop |
| 2. Hand/Auto knop | 9. Algemeen alarm indicator |
| 3. Pompalarm indicator (Rood) | 10. Programmakeuze: A = D-motor, B = D/HD-motor |
| 4. 180 mm inlaat indicator | 11. Akoestisch alarm |
| 5. 220 mm inlaat indicator | 12. Backup batterij compartiment |
| 6. Hoog niveau alarm indicator | |
| 7. Fasefout indicator | |

Fouttype						
LED	①	③	⑥	⑦	④ ⑤	⑨
Hoog niveau			ON			BLINK
Sensorfout					BLINK	ON
Fase volgorde				ON		BLINK
Fase ontbreekt				BLINK		BLINK
Max. capaciteit	ON	BLINK				BLINK
Motorbeveiliging		ON				BLINK

Figuur 5 Fouttype CP 153

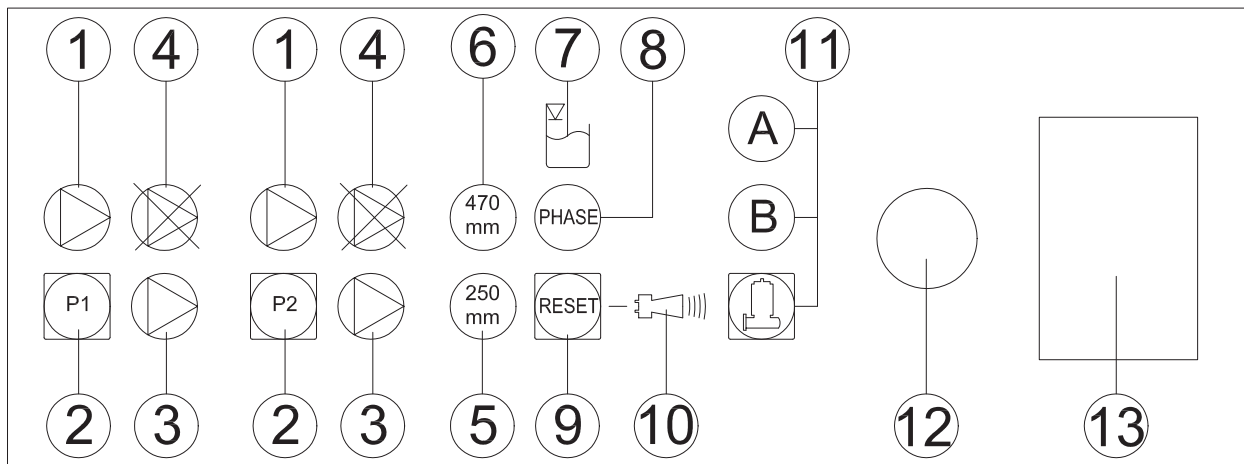


Figuur 6 Bedieningselementen CP 253

- | | |
|-----------------------------------|---|
| 1. Controlelamp pomp aan (groen) | 8. Controlelamp hoog niveau |
| 2. Hand (Auto) knop | 9. Controlelamp fasefout |
| 3. Controlelamp pomp alarm (rood) | 10. Alarm resetknop |
| 4. Motor uit | 11. Controlelamp algemene fout |
| 5. 180 mm inlaat indicator | 12. Programmakeuze: A = D-motor, B = D/HD-motor |
| 6. 220 mm inlaat indicator | 13. Akoestisch alarm |
| 7. 340 mm inlaat indicator | 14. Compartiment back-up-batterij |

Fouttype						
LED	①	③	⑧	⑨	⑤ ⑥ ⑦	⑪
Hoog niveau			ON			BLINK
Sensorfout					BLINK	ON
Fase volgorde				ON		BLINK
Fase ontbreekt				BLINK		ON
Max. capaciteit	ON	BLINK				BLINK
Motorbeveiliging		ON				BLINK

Figuur 7 Fouttype CP 253



1133-01

Figuur 8 Bedieningselementen CP 254

- | | |
|-----------------------------------|--|
| 1. Controlelamp pomp aan (groen) | 8. Controlelamp fasefout |
| 2. Hand (Auto) knop | 9. Alarm resetknop |
| 3. Controlelamp pomp alarm (rood) | 10. Controlelamp algemene fout |
| 4. Motor uit | 11. Programmakeuze: A = HD-motor, B = XD-motor |
| 5. 250 mm inlaat indicator | 12. Akoestisch alarm |
| 6. 470 mm inlaat indicator | 13. Compartiment back-up-batterij |
| 7. Controlelamp hoog niveau | |

Fouttype						
LED	①	③	⑦	⑧	⑤ ⑥	⑩
Hoog niveau			ON			BLINK
Sensorfout					BLINK	ON
Fase volgorde				ON		BLINK
Fase ontbreekt				BLINK		ON
Max. capaciteit	ON	BLINK				BLINK
Motorbeveiliging		ON				BLINK

Figuur 9 Fouttype CP 254

4.1 Beschrijving van de signalerings- en bedieningselementen van het bedieningspaneel.

4.1.1 Pomp aan indicator

De pomp aan indicator (groen) brandt wanneer de pomp draait.

4.1.2 Hand/Uit/Auto knop

Wanneer de hand/auto knop is ingedrukt, gaat de pomp lopen. De pomp aan indicator gaat branden. Wanneer de knop wordt losgelaten, bevindt de pomp zich in de automatische modus. In de automatische modus wordt de pomp bestuurd door de pneumatische niveausensor. Daarnaast is de pompbesturing geprogrammeerd om de pomp elke 24-uur te activeren, ongeacht het waterniveau.

4.1.3 Pomp alarm indicator

De pompalarmindicator (rood) gaat branden in geval van een pompstoring.

4.1.4 Motor uit (Pomp automatische functie uitgeschakeld)

Deze indicator gaat aan wanneer de automatische functie van de pomp is uitgeschakeld. De automatische functie wordt uitgeschakeld door op de resetknop te drukken en tegelijkertijd óf de pomp 1 knop, óf pomp 2 knop. Om de automatische functie weer in te schakelen, moet u de procedure herhalen.

4.1.5 Inlaat indicatoren

Wanneer de 180 mm tank inlaatpoort wordt gebruikt, druk dan de resetknop in en houd deze gedurende 5 seconden ingedrukt totdat het 180 mm lampje gaat branden (180 mm is af fabriek in gesteld). Wanneer de 220 mm tank inlaatpoort wordt gebruikt, druk dan op de resetknop en houd deze 5 seconden ingedrukt totdat het 220 mm lampje gaat branden.

Wanneer de 340 mm tank inlaatpoort wordt gebruikt, druk dan op de resetknop en houd deze 5 seconden ingedrukt totdat het 340 mm inlaatlampje gaat branden.

Als de 250 mm tankinlaat gebruikt wordt, de resetknop 5 seconden ingedrukt houden tot het 250 mm lampje gaat branden (250 mm is de fabrieksinstelling).

Als de 470 mm tankinlaat gebruikt wordt, de resetknop 5 seconden ingedrukt houden tot het 470 mm lampje gaat branden.

4.1.6 Hoog niveau alarm indicator

De hoog niveau alarm indicator gaat branden wanneer het waterniveau in het opvoerstation te hoog is.

4.1.7 Fasefout indicator

De fasefout indicator gaat branden wanneer er sprake is van een fout in de drie-fase voeding. (Niet voor CP151)



4.1.8 Alarm reset knop

De alarm reset knop wordt gebruikt voor het resetten van het bedieningspaneel wanneer een fout wordt aangegeven. Wanneer de fout aanhoudt, zal de algemene alarmindicator niet langer knipperen maar permanent branden. Wanneer dit optreedt moet u contact opnemen met uw lokale Sulzer service center.

4.1.9 Algemeen alarm indicator

De algemeen alarm indicator knippert (rood) wanneer er zich een nieuw alarm voordoet.

4.1.10 Programmeerkeuze

Druk op  en  om het programma te wijzigen.

4.1.11 Akoestisch alarm

Het akoestisch alarm klinkt wanneer een fout optreedt.

4.1.12 Backup batterij

In geval van uitvallen van de voedingsspanning naar het bedieningspaneel, zal de 9V PP3 NiMH back-up batterij het alarm activeren. (niet inbegrepen)



Explosiegevaar wanneer de batterij op onjuiste wijze wordt vervangen.

5 Installatie van het bedieningspaneel

5.1 Elektrische aansluiting



Netspanning loskoppelen voordat u het bedieningspaneel opent.

Voordat de unit wordt ingeschakeld, moet een gekwalificeerd persoon controleren of alle noodzakelijke elektrische beveiligingen aanwezig zijn. Aarding, nulleider, aardlekschakelaars etc. moeten voldoen aan de regelgeving van de lokale elektriciteitsmaatschappij en hun conditie moet door een gekwalificeerde persoon worden gecontroleerd.

ATTENTIE *Het voedingssysteem on-site moet voldoen aan de VDE- of andere lokale regelgeving m.b.t. de aderdiameter en maximale spanningsval. De spanning die staat vermeldt op de pomp moet corresponderen met de netspanning*

De voedingskabel moet worden beschermd met een juist gedimensioneerde trage zekering, die correspondeert met het nominale vermogen van de pomp.

5.2 Montage van het bedieningspaneel.

OPGELET *Het bedieningspaneel moet worden gemonteerd boven een mogelijk overstromingsniveau in een goed geventileerde ruimte en op een goed toegankelijke plaats. Beschermingsklasse IP 54 van de regeleenheid IP 54.*

Het bedieningspaneel moet op alle bevestigingspunten worden geborgd. De bevestigingsgaten worden toegankelijk na losschroeven van de onderste behuizingsdeksel.

OPGELET *Boor geen gaten door de behuizing van het bedieningspaneel zelf.*

6 Inbedrijfname



De veiligheidsvoorschriften in de voorgaande paragrafen moeten worden aangehouden!

Voorafgaande aan de inbedrijfname moet de unit worden gecontroleerd en moet een functietest worden uitgevoerd. Er moet in het bijzonder op het volgende worden gelet:

- Zijn de elektrische aansluitingen volgens de regels uitgevoerd?
- Is de draairichting juist - zelfs indien aangedreven via een noodgenerator?
- Is de ventilatie van de verzameltank geïnstalleerd conform de geldende regels?

OPGELET *Nadat het bedieningspaneel is geïnstalleerd, functioneert het instrument in de AUTOMATIC modus.*

7 Onderhoud



Voor het uitvoeren van onderhoudswerkzaamheden moet de unit volledig elektrisch worden losgekoppeld van het net door een gekwalificeerd persoon en er moeten maatregelen worden genomen om te voorkomen dat de pomp per ongeluk weer wordt ingeschakeld.



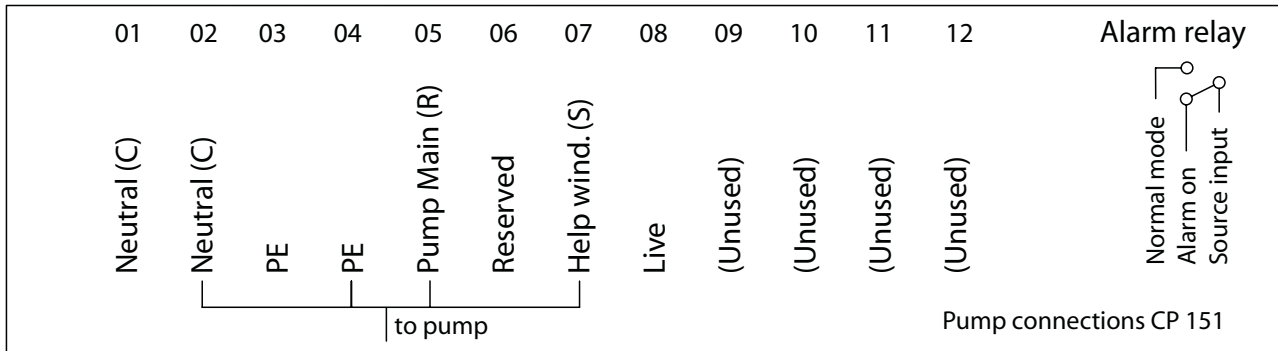
Bij het uitvoeren van reparatie of onderhoudswerkzaamheden, moeten de veiligheidsregels die gelden voor werk in gesloten ruimten of afvalwaterzuiveringsinstallaties alsmede goede technische methodes worden aangehouden.

OPMERKINGEN *De onderhoudstips die hier worden gegeven zijn niet bedoeld voor "do-het-zelf" reparaties omdat speciale technische kennis is vereist.*

LET OP *Een onderhoudscontract met onze service-afdeling garandeert voor u de beste technische service onder alle omstandigheden.*

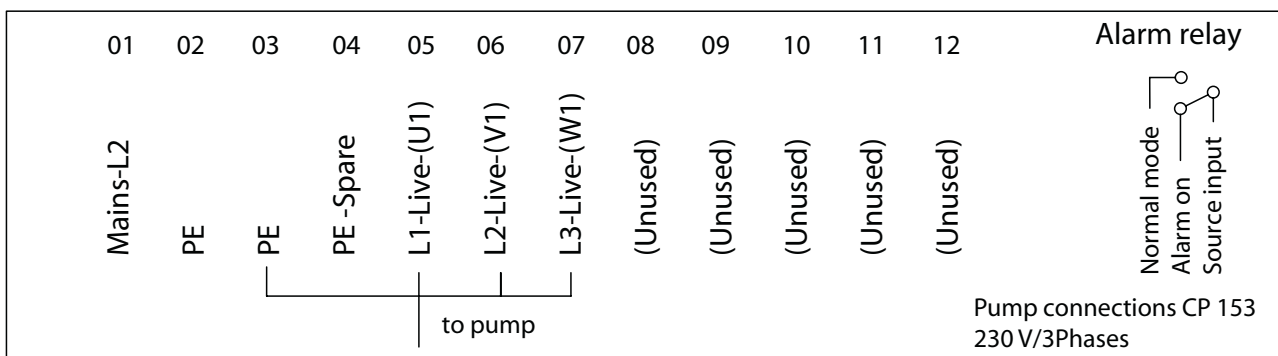
8 Appendix

8.1 Aansluitschema's



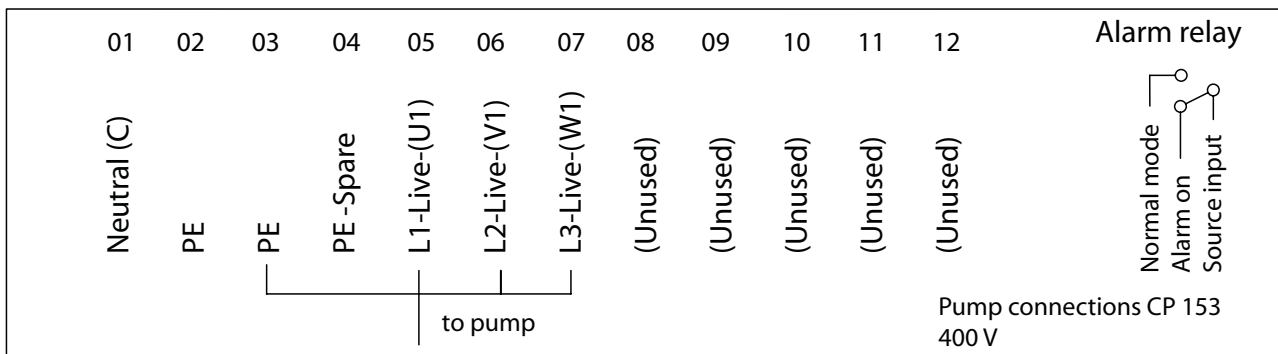
1125-01

Figuur 10 Pompaansluitingen CP 151



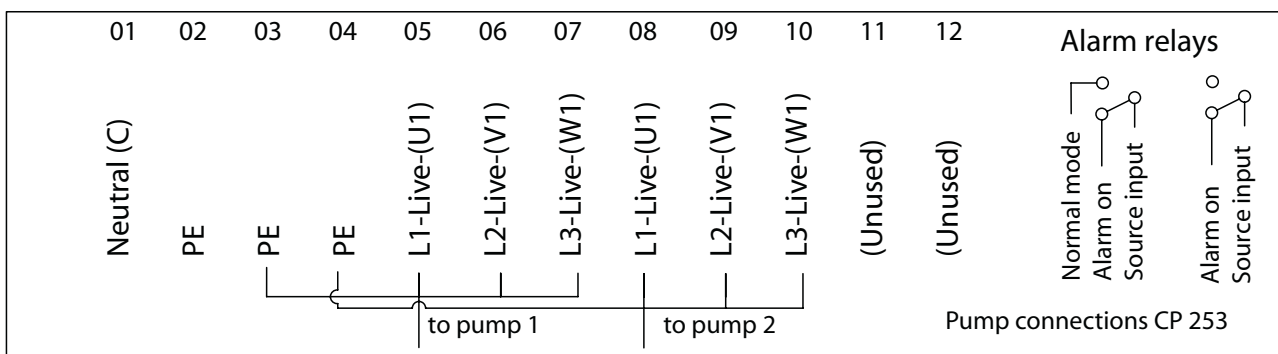
1124-01-230V

Figuur 11 Pompaansluitingen CP 153 (230 V - drie fasen)



1124-01-400V

Figuur 12 Pompaansluitingen CP 153 (400 V)



1125-00

Figuur 13 Pompaansluitingen CP 253 & CP 254

