

No: 310101680 - 01

Dat/Nam.: 05.08.2020 / D.Whelan

Cad Code: 310101680

Technical changes reserved
Änderungen vorbehalten
Sous réserve de modifications

AFLX 0701

Dimension sheet PE3

Maßblatt PE3

Plan d'encombrement PE3

SULZER

Type Typ Type	Type Typ Type	Weight Gewicht Poids	
50Hz	60Hz	(~kg)	(~lb)
PE 110/8		563	1241
PE 150/8		588	1296
PE 185/8		598	1318

Weight: Includes pump and 10m cable

Gewicht: Beinhaltet Pumpe und 10m Kabel

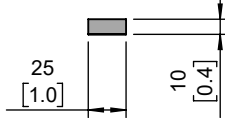
Poids: Pompe et 10m de câble

For different cable length see IOM, chapter 1.5

Für abweichende Kabellänge siehe EBA, Kapitel 1.5

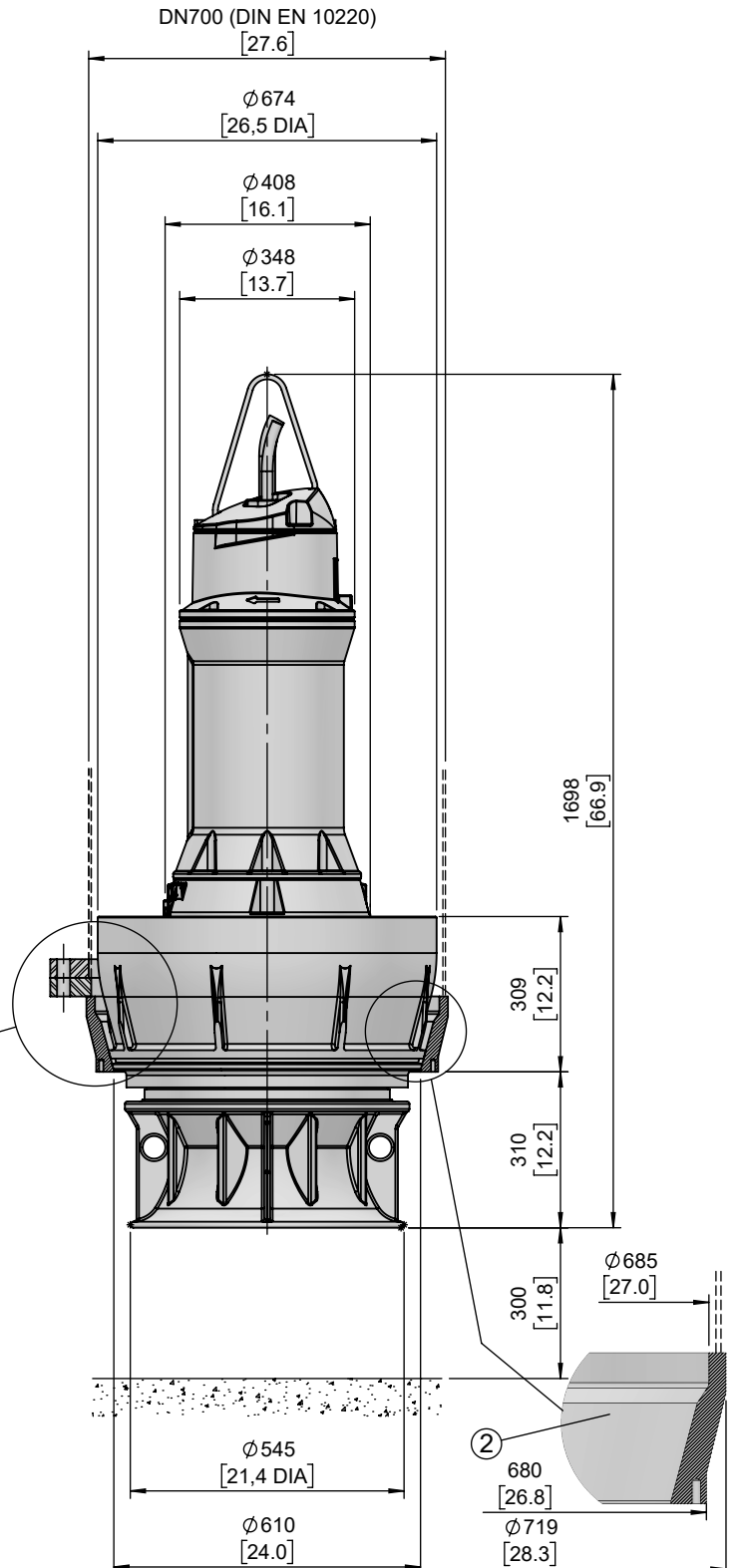
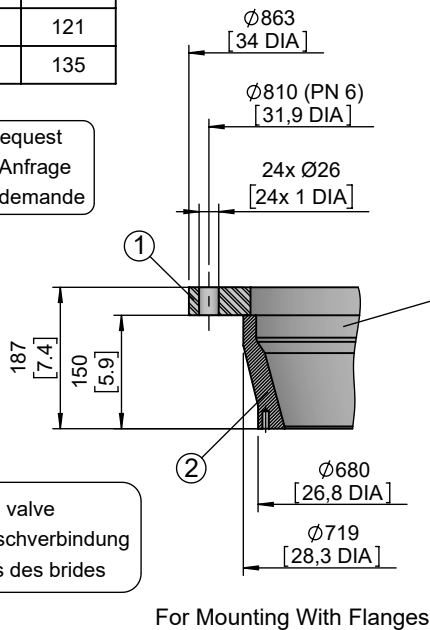
Pour des longueurs supérieures, voir la section 1.5 du manuel

Lifting hoop cross section
Fangbügel-Querschnitt
Section de l'anse de levage



	Weight Gewicht Poids (~kg)	Weight Gewicht Poids (~lb)
1	55	121
2	61	135

① on request
auf Anfrage
sur demande



[mm]
[inch]

For Mounting Without Flanges
(FOR WELDING SPEC. PLEASE
REFER DOCUMENT-15975344)

Type Typ Type	Type Typ Type	Weight Gewicht Poids		H		Size
		(~kg)	(~lb)	(mm)	(inch)	
PE 300/6		795	1753	1809	71.2	B
PE 370/6		810	1786			
	PE 170/8-60	755	1665	1729	68.1	A
PE 185/8	PE 210/8-60	720	1588	1809	71.2	B
PE 220/8	PE 250/8-60	795	1753			
PE 300/8	PE 350/8-60	810	1786			

Weight: Includes pump and 10m cable

Gewicht: Beinhaltet Pumpe und 10m Kabel

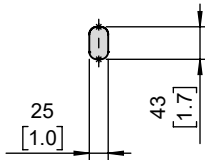
Poids: Pompe et 10m de câble

For different cable length see IOM, chapter 1.5

Für abweichende Kabellänge siehe EBA, Kapitel 1.5

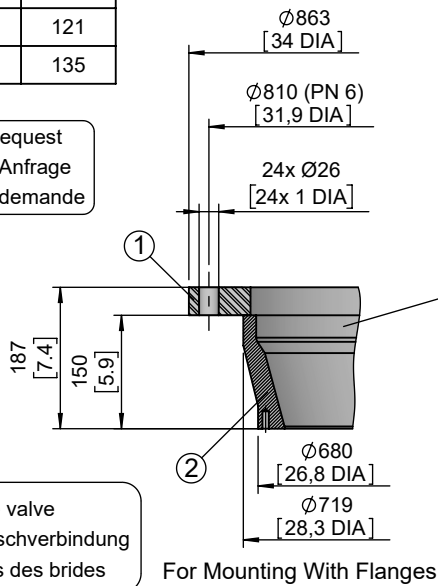
Pour des longueurs supérieures, voir la section 1.5 du manuel

Lifting hoop cross section
Fangbügel-Querschnitt
Section de l'anse de levage



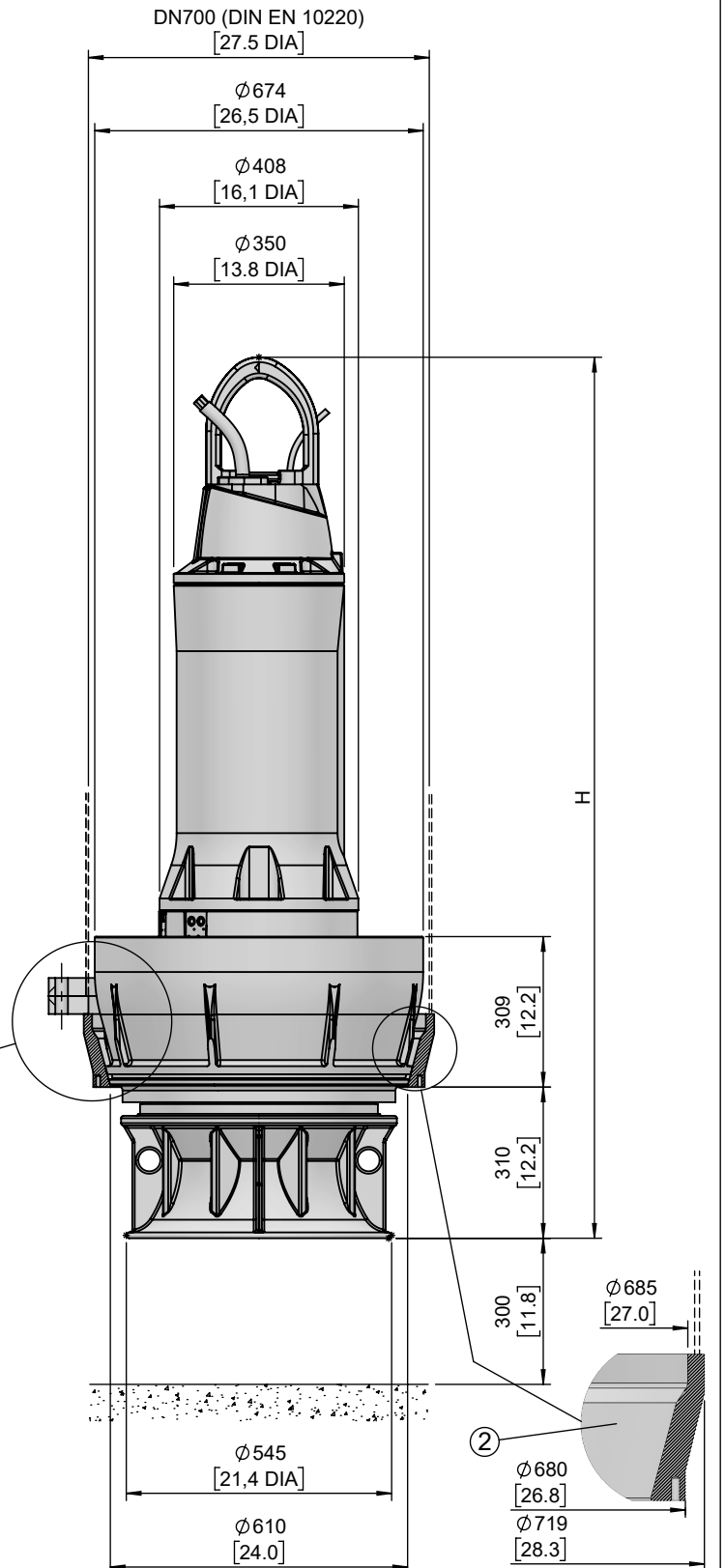
	Weight Gewicht Poids (~kg)	Weight Gewicht Poids (~lb)
1	55	121
2	61	135

① on request
auf Anfrage
sur demande



Dim. flange valve
Maße Flanschverbindung
Dimensions des brides

For Mounting With Flanges



For Mounting Without Flanges
(FOR WLEADING SPEC. PLEASE REFER DOCUMENT-15975344)

Type Typ Type	Type Typ Type	Weight Gewicht Poids		H		Size
		(~kg)	(~lb)	(mm)	(inch)	
PE 300/6		795	1753	1809	71.2	B
PE 370/6		810	1786			
	PE 170/8-60	755	1665	1729	68.1	A
PE 185/8	PE 210/8-60	720	1588	1809	71.2	B
PE 220/8	PE 250/8-60	795	1753			
PE 300/8	PE 350/8-60	810	1786			

Weight: Includes pump and 10m cable

Gewicht: Beinhaltet Pumpe und 10m Kabel

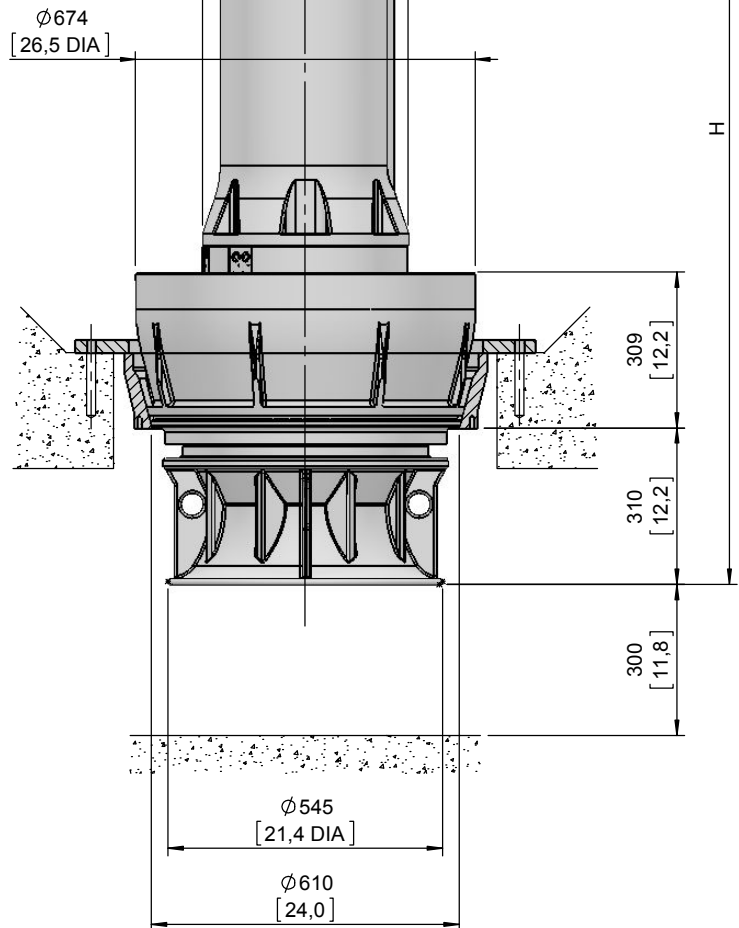
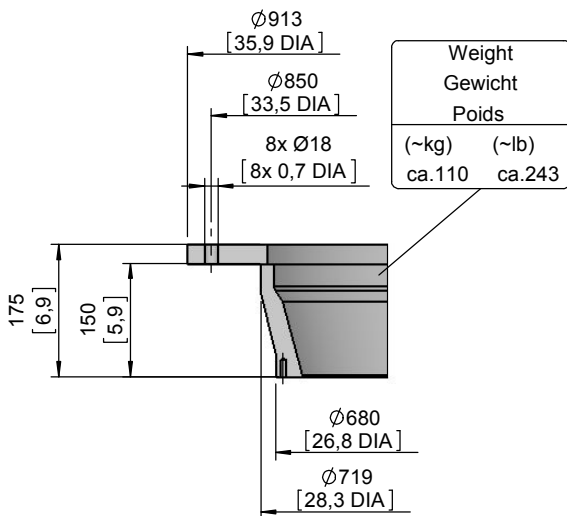
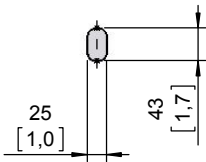
Poids: Pompe et 10m de câble

For different cable length see IOM, chapter 1.5

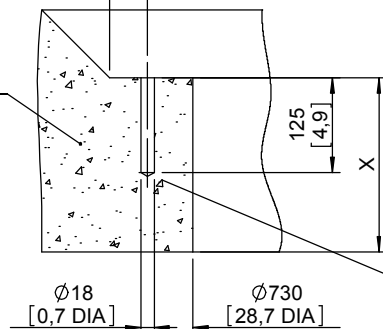
Für abweichende Kabellänge siehe EBA, Kapitel 1.5

Pour des longueurs supérieures, voir la section 1.5 du manuel

Lifting hoop cross section
Fangbügel-Querschnitt
Section de l'anse de levage



Concrete foundation
Beton Fundament
Fondation béton



Acc.to loading
Nach Statik
Selon statique

8 Reactions plugs M16/190
8 Reaktions Dübel M20/190
8 Goujons de la réaction M16/190

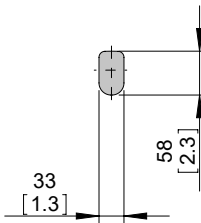
Concrete quality and reinforcment
acc.to loading min. 25N/mm²
Betongüte und Stahlarmierung
nach Statik min. B25
Qualité du béton et armature selon
calcul statique min. 25N/mm²

Type Typ Type	Type Typ Type	Weight Gewicht Poids		H		Size
		(~kg)	(~lb)	(mm)	(inch)	
PE 450/6	PE 520/6-60	1170	2580	2093	82.4	A
PE 550/6	PE 630/6-60	1260	2778	2213	87.1	B
PE 750/6	PE 860/6-60	1350	2977			
PE 900/6	PE 1040/6-60	1395	3076			
	PE 430/8-60	1195	2635	2093	82.4	A
	PE 520/8-60	1295	2855	2213	87.1	B
	PE 630/8-60	1340	2955			
	PE 860/8-60	1385	3054			

Weight: Includes pump and 10m cable
Gewicht : Beinhaltet Pumpe und 10m Kabel
Poids: Pompe et 10m de câble

For different cable length see IOM chapter 1.5
Für abweichende Kabellänge siehe EBA, Kapitel 1.5
Pour des longueurs supérieures, voir la section 1.5 du manuel

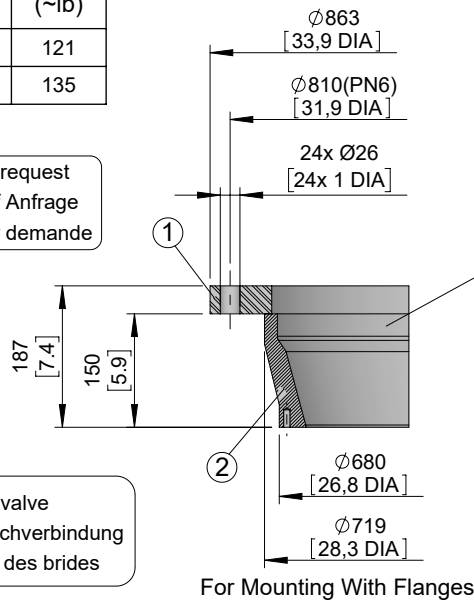
Lifting hoop cross section
Fangbügel-Querschnitt
Section d'anse de levage



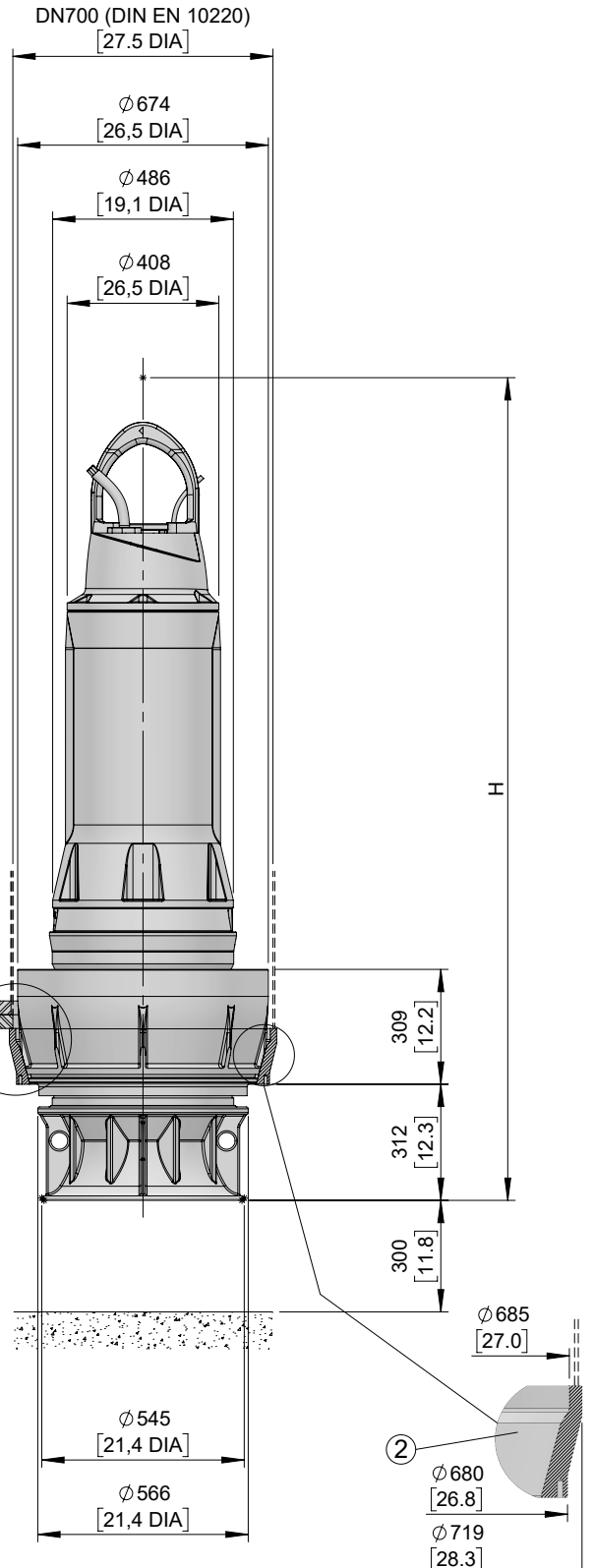
	Weight Gewicht Poids	Weight Gewicht Poids
	(~kg)	(~lb)
1	55	121
2	61	135

① on request
auf Anfrage
sur demande

Dim. flange valve
Maße Flanschverbindung
Dimensions des brides



For Mounting With Flanges



For Mounting Without Flanges
(FOR WELDING SPEC. PLEASE REFER DOCUMENT-15975344)

Type Typ Type	Type Typ Type	Weight Gewicht Poids		H		Size
		(~kg)	(~lb)	(mm)	(inch)	
PE 450/6	PE 520/6-60	1170	2580	2093	82.4	A
PE 550/6	PE 630/6-60	1260	2778	2213	87.1	B
PE 750/6	PE 860/6-60	1350	2977			
PE 900/6	PE 1040/6-60	1395	3076			
	PE 430/8-60	1195	2635	2093	82.4	A
	PE 520/8-60	1295	2855	2213	87.1	B
	PE 630/8-60	1340	2955			
	PE 860/8-60	1385	3054			

Weight: Includes pump and 10m cable
Gewicht: Beinhaltet Pumpe und 10m Kabel
Poids: Pompe et 10m de câble

For different cable length see IOM, chapter 1.5
Für abweichende Kabellänge siehe EBA, Kapitel 1.5
Pour des longueurs supérieures, voir la section 1.5 du manuel

Lifting hoop cross section
Fangbügel-Querschnitt
Section de l'anse de levage

