

Triturador - Muffin Monster™ 40002 – Série para linha

SULZER

O Muffin Monster 40002 se destaca em aplicações de trituração úmida e seca. Ele protege bombas e outros equipamentos sensíveis, triturando até os mais difíceis sólidos de efluentes. Seu potente projeto de baixa velocidade e alto torque com dois eixos fragmenta os sólidos mais difíceis.

Construção

- Configuração com tubulação para linha
- Diâmetros de flange de tubos de 300 mm a 500 mm
- Cortadores de aço temperado (padrão), 190 mm de diâmetro
- Alojamentos de ferro dúctil
- Eixos de aço temperado, 64 mm, sextavados
- Selos mecânicos com faces de carboneto de tungstênio, pressão de trabalho a seco máxima de 10,3 bar

Desempenho

- Vazões até 1558 m³/h

Aplicações

- Grandes linhas de lodo
- Estações de bombeamento
- Descarga de instalações particulares no sistema de esgoto municipal
- Proteção de sistemas de esgoto prisionais
- Trituração e maceração de resíduos industriais úmidos

Triturador Monster Renew

Em vez de reparar um triturador desgastado, escolha uma unidade Monster Renew. A Sulzer fornece um novo cartucho de triturador manufaturado na fábrica para substituir o cartucho desgastado. Remova o motor e o redutor da unidade desgastada, instale o motor e o redutor na unidade Monster Renew e instale o novo conjunto no lugar da unidade antiga. Benefícios:

- Redução do tempo de inatividade operacional
- Troca rápida
- Todas as peças são novas
- Momento ideal para atualizar a unidade
- Garantia total de fábrica para o cartucho de triturador Monster Renew

Cortadores de triturador Muffin Monster

Quantidade de dentes	Espessura	Material
11 dentes	11 mm	Aço temperado



Grupo motor do Muffin Monster

- Potência de 7,5 kW
- Motores à prova de explosão e imersíveis disponíveis como opcionais
- Redutor 35:1, design cicloidial

Controlador Muffin Monster

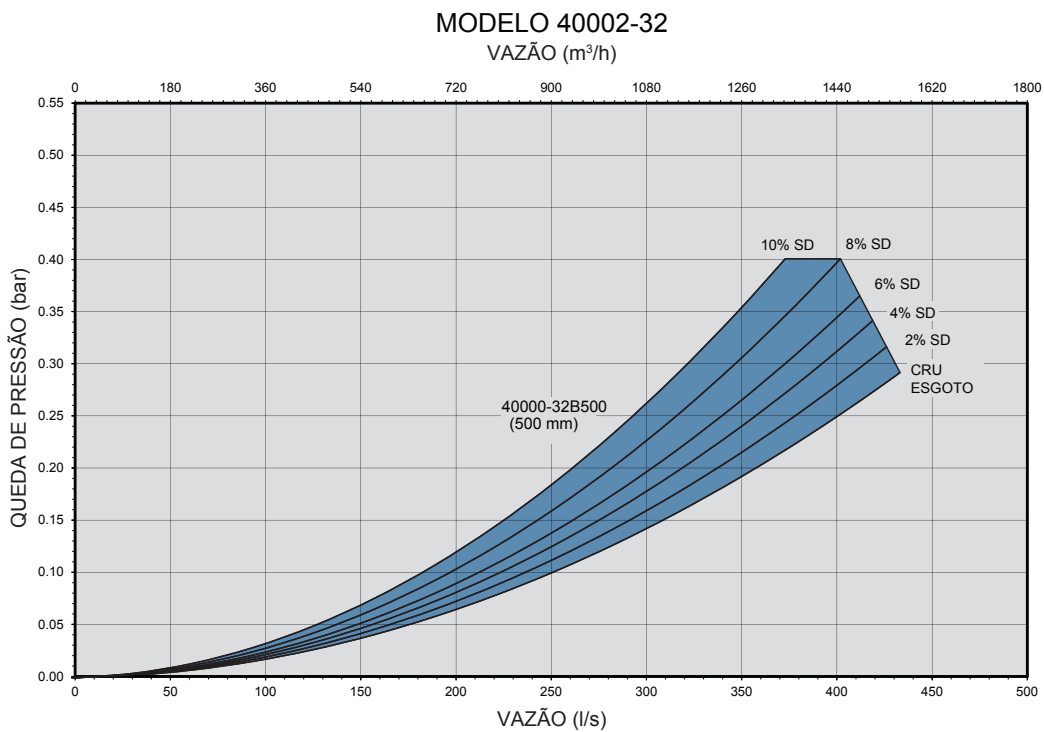
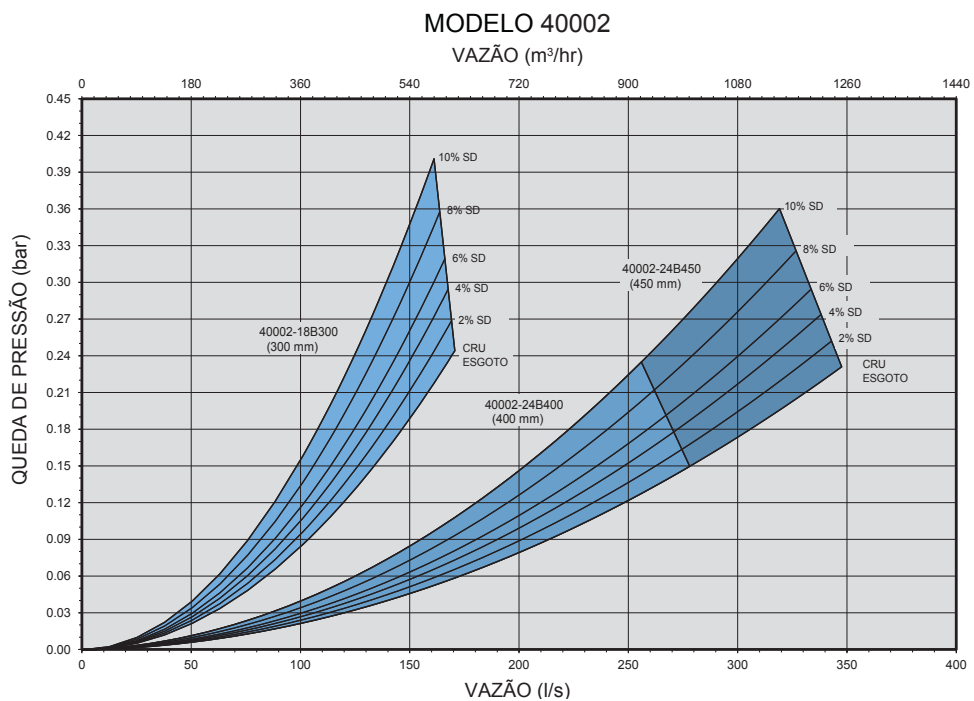
- Assegura a máxima capacidade de trituração com o mínimo de paradas
- Projetado e programado para o motor especificado

Materiais do triturador Muffin Monster

Componente	Padrão
Alojamentos	Ferro dúctil
Cortadores	Aço temperado
Eixos	Aço temperado
Selos mecânicos	Faces de carboneto de tungstênio
Juntas	Viton

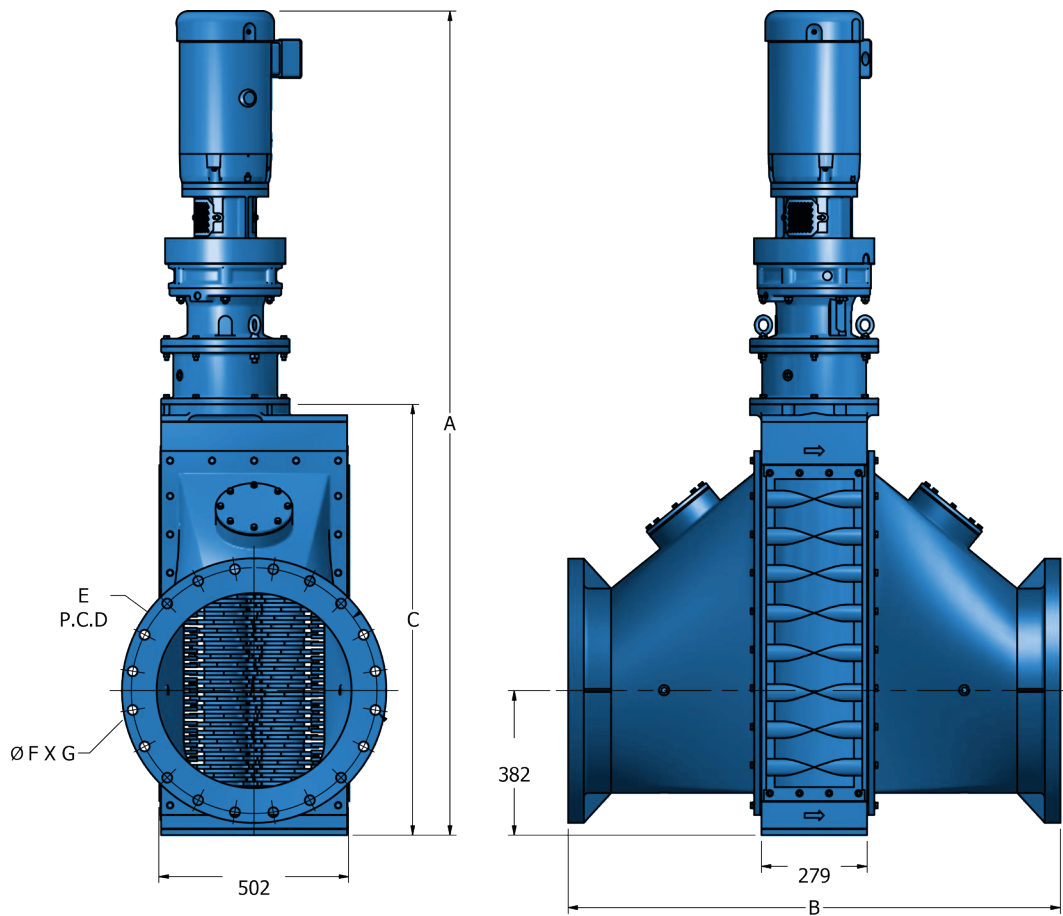
Para receber orientações durante a seleção de um Muffin Monster 40002, entre em contato com a Sulzer.

Curvas de desempenho



SD = sólidos dissolvidos

Dimensões (mm)



Modelo para instalação em linha	Vazão ¹ - m ³ /h	Diam. da tubulação - mm	Queda de pressão - bar	Dimensões padrão ² - mm				Dimensões da flange - mm			Peso líquido aproximado - kg
				A (IP55)	A (IP68)	B	C	E	F	G	
40002-18B300	612	300	0.24	1704	1848	895	768	410	28 (M24)	12	690
40002-24B400	999	400	0.15	1882	2027	1099	946	525	31 (M27)	16	860
40002-24B450	1249	450	0.23	1882	2027	1200	946	585	28 (M24)	20	950
40002-32B500	1558	500	0.29	2080	2117	1301	1114	650	32 (M30)	20	1184

1. A unidade para linha em geral é instalada antes do lado de sucção da bomba. Consulte a fábrica para análise da aplicação.

2. Dimensões máximas do acionamento, baseadas numa unidade com acionamento de 7,5 kW.

Codificação dos modelos de trituradores Muffin Monster 40002 para linha

Família de produtos	Triturador de esgoto para redução de sólidos	Q																											
Família de trituradores	Muffin Monster 40K		4																										
Configuração do triturador	Unidade nova com motor (especificado separadamente)			1																									
	Unidade Monster Renew				A																								
	Unidade Monster Renew com carretel					B																							
Altura da pilha de cortadores e diâmetro de flange	Pilha de 450 mm, flange de 300 mm						L	5																					
	Pilha de 600 mm, flange de 400 mm							M	6																				
	Pilha de 600 mm, flange de 450 mm								M	7																			
	Pilha de 800 mm, flange de 500 mm									N	8																		
Tipo de flange	BS EN 1092, PN16																			D									
Material dos cortadores	Liga de aço																				1								
Cortador	11 dentes, espessura de 11 mm																						F	4					
Material e cor da carcaça	Ferro fundido azul																								S				
Material de selos e juntas	Selos para serviço severo e juntas de Viton																									V			
Dados do tambor	Não aplicável																										X	X	
Configuração do acionamento	Acionamento simples																												S
Exemplo:	40002-24B400 com cortadores de 11 dentes	Q	4	1	M	6	D	1	F	4	S	V	X	X	S														

Grupo motor do Muffin Monster

Potência	Tensão	Tipo de proteção	Código do modelo do motor
7.5 kW TEFC	400V, trifásico, 50 Hz	IP55	QF1435B2R
7.5 kW TEFC	400V, trifásico, 50 Hz	IP55 para ATEX (Ex d IIC T4)	QF2435B2R
7.5 kW imerssível	400V, trifásico, 50 Hz	IP68 para ATEX (Ex de IIB T4)	QF3435B1R

Controlador Muffin Monster

Tipo do motor do triturador	Código de modelo para caixa do painel de controle IP65	
	Material em aço doce com pintura a pó	Material em aço inoxidável
7.5 kW IP55	QN1P45XXX	QN1S45XXX
7.5 kW IP68	QN2P45XXX	QN2S45XXX