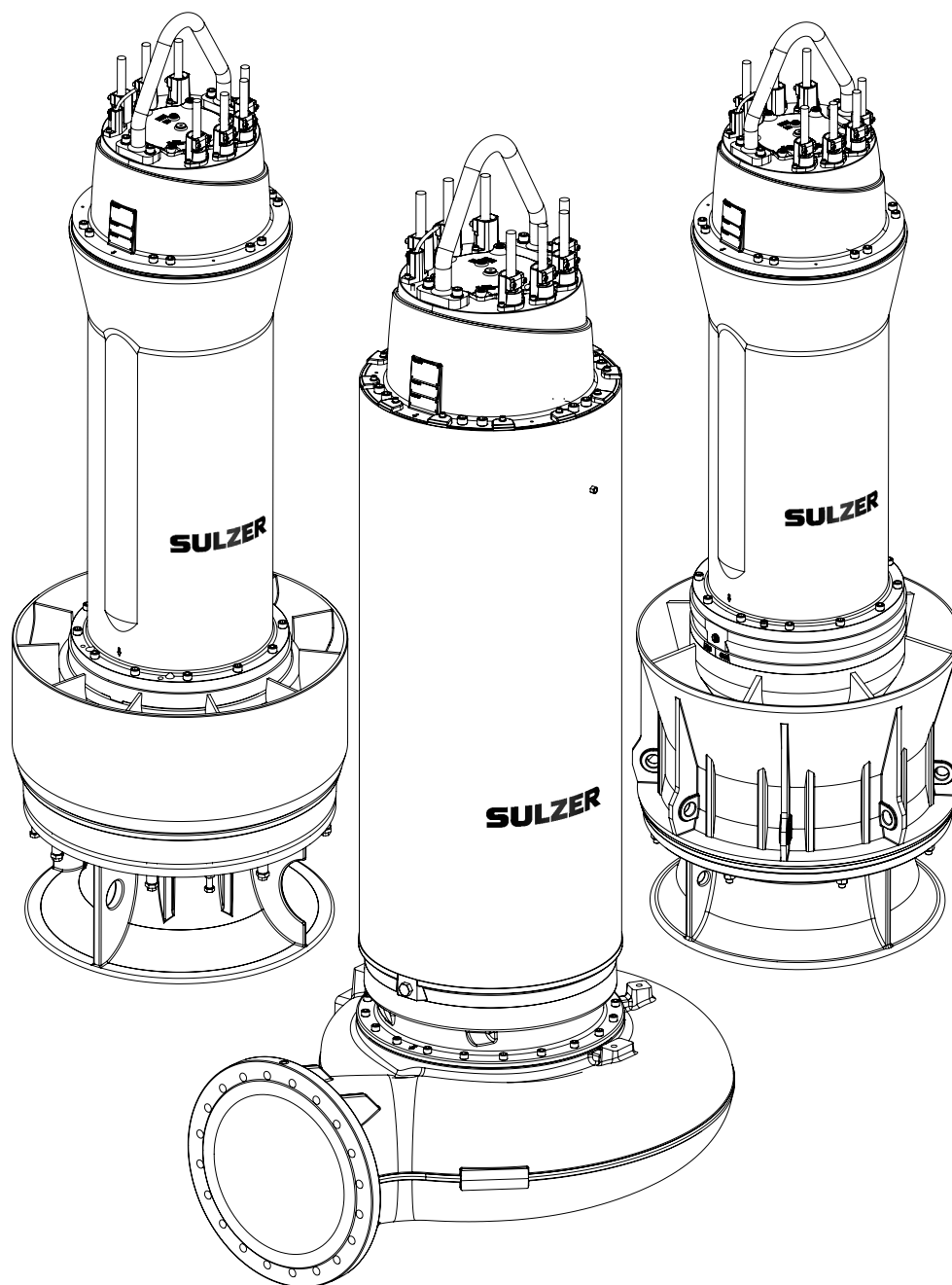

Pompa sommersibile per acque reflue tipo ABS XFP da PE7
Pompa sommersibile semiassiale tipo ABS AFLX da PE7
Pompa sommersibile a elica tipo ABS VUPX da PE7



2500-0001

5	Installazione.....	13
5.1	Installazione e montaggio delle elettropompe sommergibili XFP.....	13
5.1.1	Varianti d'installazione delle elettropompe sommergibili XFP.....	13
5.1.2	Elemento inferiore per alta pressione - montaggio dell'anello torico e dell'elemento di guida.....	15
5.1.3	Coppie di serraggio.....	15
5.1.4	Posizione di montaggio delle rondelle di arresto Nord-Lock®.....	15
5.2	Installazione e montaggio delle elettropompe sommergibili AFLX e VUPX.....	16
5.2.1	Esempi d'installazione delle elettropompe sommergibili AFLX e VUPX.....	16
5.2.2	Abbassamento dell'elettropompa sommergibile AFLX e VUPX nell'anello di accoppiamento.....	17
6	Collegamento elettrico.....	18
6.1	Configurazione dei fili.....	19
6.2	Collegamento dei cavi di comando.....	19
6.3	Collegamento del controllo di tenuta nell'impianto di comando.....	20
6.3.1	Sensore di perdite interno (DI).....	20
6.4	Collegamento del cavo CEM nella cassetta di derivazione.....	21
7	Messa in esercizio.....	21
7.1	Controllo del senso di rotazione.....	22
8	Manutenzione.....	23
8.1	Riempimento lubrificante.....	24
8.1.1	Lubrificante, quantità di riempimento camera di ispezione XFP / AFLX / VUPX.....	24
8.1.2	Riempimento lubrificante XFP.....	24
8.1.3	Lubrificante, quantità di riempimento camera di tenuta XFP.....	25
8.1.4	Riempimento lubrificante VUPX / AFLX.....	25
8.1.5	Lubrificante, quantità di riempimento camera di tenuta VUPX/AFLX.....	26
8.1.6	Pittogrammi.....	26
8.2	Frequenza d'inserzione dei motori.....	26
8.3	Smontaggio dell'elettropompa sommergibile.....	26
8.3.1	Smontaggio dell'elettropompa sommergibile XFP con installazione sommersa.....	26
8.3.2	Smontaggio dell'elettropompa sommergibile XFP con installazione a secco.....	27
8.3.3	Smontaggio dell'elettropompa sommergibile AFLX e VUPX.....	27

1 Informazioni generali

Le presenti **Istruzioni di montaggio e d'uso** e il libretto separato **Istruzioni di sicurezza per i prodotti Sulzer modello ABS** contengono indicazioni e avvertenze di sicurezza fondamentali, da osservarsi nelle fasi di trasporto, installazione, montaggio e messa in esercizio. Per tale ragione, è strettamente necessario che l'addetto al montaggio e il personale specializzato responsabile/il gestore leggano tali documenti prima di effettuare tali operazioni e che i documenti stessi siano sempre disponibili nel punto d'impiego del gruppo/dell'impianto.



Le avvertenze di sicurezza, la cui mancata osservanza può costituire un pericolo per le persone, sono contrassegnate con un simbolo di pericolo generico.

La presenza di tensione elettrica viene identificata con questo simbolo.



Il pericolo di esplosioni viene identificato con questo simbolo.



ATTENZIONE *Compare accanto alle avvertenze di sicurezza, la cui mancata osservanza, può costituire un pericolo per il gruppo e le relative funzioni.*

AVVERTENZA *Viene utilizzato per informazioni importanti.*

Le avvertenze con riferimenti alle figure, ad es. (3/2), riportano con la prima cifra il numero della figura e, con la seconda, i numeri di posizione all'interno della figura stessa.

1.1 Utilizzo conforme

In caso di anomalie, i gruppi Sulzer andranno messi immediatamente fuori servizio e posti in sicurezza. L'anomalia andrà eliminata immediatamente. In caso di necessità, informare il Servizio Assistenza Clienti Sulzer Pump Sweden AB Vadstena factory.

Le pompe con motore ad immersione con motore PE sia in versione standard, sia in versione antideflagrante (Ex II 2G Ex h db IIB T4 Gb) con 50 Hz secondo gli standard EN ISO 12100:2010, EN 809:1998 + A1:2009 + AC:2010, EN 60079-0:2012+A11:2018, EN 60079-1:2014, EN 60034-1:2010, EN ISO 80079-36, EN ISO 80079-37, e nella **versione FM** (NEC 500, Class I, Division 1, Group C&D, T3C) con 60 Hz e classe di isolamento H (140). Limitatore di temperatura nell'avvolgimento = 140 °C / 284 °F (bimetallo oppure termistore [PTC]).

Versione speciale Classe H

È disponibile inoltre una versione speciale con limitatore di temperatura nell'avvolgimento = 160 °C / 320 °F (bimetallo, termistore opzionale [PTC] oppure PT100). Questa versione è disponibile solo senza certificazione Ex oppure NEC 500 con classe di isolamento H (160).

Per entrambe le varianti è disponibile come optional una versione con compatibilità elettromagnetica.

ATTENZIONE *Gli interventi sui gruppi con protezione antideflagrante possono essere effettuati esclusivamente in officine e da personale in possesso di apposita autorizzazione, utilizzando le parti originali del costruttore. La mancata osservanza di tali condizioni comporterà il decadimento del certificato di idoneità antideflagrante. Tutti i componenti a protezione antideflagrante rilevanti sono riportati nel manuale del costruttore e nell'elenco dei pezzi di ricambio.*

ATTENZIONE *L'omologazione EX perde la propria validità in seguito ad interventi o riparazioni eseguiti da officine o persone non autorizzate. Ne consegue che il gruppo non potrà più essere impiegato in zone con pericolo di esplosione! La targhetta EX dovrà essere rimossa (vedere Fig. 2, 3).*

ATTENZIONE *Attenersi alle normative e direttive specifiche in vigore nel paese di utilizzo!*

Limiti d'impiego: La temperatura ambiente è 0 °C a + 40 °C / 32 °F a 104 °F
Profondità d'immersione sino a max. 20 m / 65 ft

AVVERTENZA *La perdita di lubrificanti potrebbe portare alla contaminazione del mezzo pompato.*

Per l'esercizio di gruppi con protezione antideflagrante, vale quanto segue:

In zone a rischio di esplosione, occorre garantire che, all'inserzione e in ogni altro tipo di esercizio dei gruppi in versione antideflagrante, l'elemento pompa sia riempito di acqua (installazione a secco) oppure invasato o immerso (installazione sommersa con camera di raffreddamento). Non sono ammesse altre modalità d'esercizio, quali ad esempio l'esercizio in aspirazione o il funzionamento a secco.

Il controllo di temperatura delle elettropompe sommergibili in versione antideflagrante deve avvenire mediante sensori termici o conduttori a freddo a norma DIN 44 082, e un dispositivo di attivazione con funzionamento appositamente verificato allo scopo, conforme alla direttiva 2014/34/EU.

NOTA: Si applicano i metodi di protezione Ex del tipo "c" (sicurezza costruttiva) e del tipo "k" (immersione in liquido), in conformità con EN ISO 80079-37.

Per l'esercizio di elettropompe sommergibili in versione antideflagrante, in installazione sommersa senza camera di raffreddamento, vale quanto segue:

Occorre garantire che il motore dell'elettropompa sommergibile in versione antideflagrante, durante l'avviamento e l'esercizio, sia sempre completamente immerso.

Per l'azionamento di pompe con motore ad immersione Ex presso il convertitore di frequenza in aree a rischio di esplosione (zone 1 e 2 ATEX) vale quanto segue:

I motori devono essere protetti mediante un dispositivo di controllo diretto della temperatura. Tale apparecchiatura consiste in sensori di temperatura incorporati nell'avvolgimento (conduttori a freddo DIN 44 082) e di un apparecchio di attivazione conforme RL 2014/34/EU appositamente collaudato allo scopo.

Le macchine con equipaggiamento antiesplorazione vanno utilizzate, senza eccezione alcuna, soltanto ad un valore inferiore o, al massimo, alla frequenza di rete indicata sulla targhetta, pari a 50 o 60 Hz.

Esercizio su convertitori di frequenza

Vedere capitolo 4.6.

1.2 Ambiti d'impiego delle serie XFP

Le elettropompe sommergibili ABS per acque reflue della **serie XFP** sono concepite per lo smaltimento economico e sicuro in aree commerciali, industriali e comunali e possono essere installate sia a secco, sia ad umido.

Le motopompe sono progettate per convogliare i seguenti tipi di fluidi:

- Acque reflue inquinate da particelle di depurazione e inquinanti, particelle solide e fibrose
- Fecali
- Morchie
- Acque dolci e industriali
- Acque non depurate per preparazione e smaltimento acque potabili
- Acque superficiali e piovane
- Acque miste

1.3 Ambiti d'impiego delle serie AFLX

Le elettropompe sommergibili ABS a carter tubolare della serie AFLX sono state progettate per l'impiego nella tecnica ambientale, nella gestione delle acque, nella depurazione delle acque reflue comunali e per il drenaggio di polder.

Le motopompe sono progettate per convogliare i seguenti tipi di fluidi:

- Protezione dall'acqua piovana, irrigazione e acquacoltura
- Acqua industriale grezza e di processo
- Acque reflue e di superficie combinate
- Fanghi di ricircolo o fanghi attivi di ritorno (RAS)
- Aree pericolose: Certificazione per ATEX (Ex II 2G Ex h db IIB T4 Gb), FM e CSA disponibile in opzione.

Le pompe AFLX vengono installate in un **pozzo montante in calcestruzzo** o in un **tubo di mandata in acciaio** con relativo anello di accoppiamento.

È necessario collegare uno schermo all'ingresso (vedere sezione 5.2).

1.4 Ambiti d'impiego delle serie VUPX

Le elettropompe sommergibili ABS ad elica della serie VUPX sono utilizzabili, in primo luogo, nelle applicazioni che richiedano il convogliamento di quantità di acqua elevate ad altezze di convogliamento ridotte (sino a ca. 10 m/33 ft).

Le motopompe sono progettate per convogliare i seguenti tipi di fluidi:

- Protezione dall'acqua piovana, irrigazione e acquacoltura
- Acqua industriale grezza e di processo
- Acque reflue e di superficie combinate
- Fanghi di ricircolo o fanghi attivi di ritorno (RAS)
- Aree pericolose: Certificazione per ATEX (Ex II 2G Ex h db IIB T4 Gb), FM e CSA disponibile in opzione.

Le pompe VUPX vengono installate in un **pozzo montante in calcestruzzo** o in un **tubo di mandata in acciaio** con relativo anello di accoppiamento.

È necessario collegare uno schermo all'ingresso (vedere sezione 5.2).

1.5 Dati tecnici

Per i dati tecnici e il peso dei gruppi, fare riferimento alle targhette identificative dei gruppi. Per le quote di montaggio dei gruppi, fare riferimento ai relativi disegni quotati.

AVVERTENZA *Le relative schede quotate possono essere scaricate alla voce „disegno quotato“ al seguente link: www.sulzer.com.*

Il livello di pressione acustica max. di questi gruppi è ≤ 70 dB(A). A seconda della struttura d'installazione e in alcuni punti d'esercizio della curva caratteristica, il valore massimo del livello di pressione sonora di 70 dB(A) oppure il livello di pressione sonora misurato può essere superato.

I pesi riportati nei disegni quotati si riferiscono a una lunghezza dei cavi di 10 m. In caso di lunghezze dei cavi superiori ai 10 m sommare il peso aggiuntivo ricavato per mezzo delle seguenti tabelle.

	Tipo di cavo	Peso kg/m		Tipo di cavo	Peso kg/m		Tipo di cavo	Peso kg/m	Peso lb/1000ft
EMC-FC S1BC4N8-F	3x16/16KON	1,0	S1BN8-F / H07RN8-F	4 G 16	1,3	G-GC	AWG 4-3	1,6	1070
				4 G 25	1,8		AWG 2-3	2,3	1533
	3x6/6KON +3x1,5ST	0,6		4 G 35	2,3		AWG 1-3	2,8	1865
				4 G 50	3,0		AWG 1/0-3	3,5	2315
	3x25 +3G16/3	1,5		4 G 70	4,2		AWG 2/0-3	4,1	2750
	3x35 +3G16/3	1,9		4 G 95	5,5		AWG 3/0-3	5,0	3330
	3x50 +3G25/3	2,6		4 G 120	6,7		AWG 4/0-3	6,1	4095
	3x70 +3G35/3	3,6							
	3x95 +3G50/3	4,7		10 G 1,5	0,5	DLO	AWG 3/0	1,1	742
	3x120 + 3G70/3	6,0		12 G 1,5	0,5		AWG 4/0	1,3	872
	1x185	2,2		1x150	1,8		262 MCM	1,6	1068
	1x240	2,7		1x185	2,2		313 MCM	1,9	1258
	1x300	3,4		1x300	3,4		373 MCM	2,2	1462
				1x400	4,1		444 MCM	2,6	1726
						535 MCM	3,1	2047	
						646 MCM	3,6	2416	
				SOOW	AWG 16/4	0,3	144		
					AWG 16/8	0,4	222		
					AWG 16/10	0,5	278		
					AWG 16/12	0,5	305		

1.6 Targhetta identificativa

Si raccomanda di inserire i dati del gruppo fornito, sulla base della targhetta identificativa originale illustrata in Fig. 1, in modo da poter sempre determinare i dati grazie ad essi.

SULZER		CE			
Type ②			⑤		
PN ③		SN ④		⑥	
U _N ⑦ V	3~ ⑲	max. ∇ ⑧	I _N ⑨ A	⑩ Hz	
P _{1N} ⑪	P _{2N} ⑫	n ⑬	∅ ⑭		
T _A max. ⑮ °C	Nema Code ⑯		Hmin. ⑰		
DN ⑱	Q ⑲	H ⑳	Hmax. ㉑		
⑳	Weight ㉒	IP68 ㉓	㉔		
Motor Eff. Cl ㉕	← ㉖				
Sulzer Pump Sweden AB Vadstena factory Box 170 SE-592 24 Vadstena Sweden					
①					

Fig. 1 Targhetta identificativa

Legenda

- | | |
|--|---|
| 1 Indirizzo | 15 Temperatura ambiente max. [unità variabile] |
| 2 Denominazione del tipo | 16 Nema Code Letter (solo per 60 Hz, p.e. H) |
| 3 N. art. | 17 Altezza convogliamento min. [unità variabile] |
| 4 Numero di serie | 18 Diametro nominale [unità variabile] |
| 5 Numero di ordine | 19 Portata [unità variabile] |
| 6 Anno di costruzione [mese/anno] | 20 Altezza di convogliamento [unità variabile] |
| 7 Tensione nominale | 21 Altezza di convogliamento max. [unità variabile] |
| 8 Max. profondità d'immersione [unità variabile] | 22 Peso (senza pezzi montati) [unità variabile] |
| 9 Corrente nominale | 23 Rendimento motore |
| 10 Frequenza | 24 Senso di rotazione albero motore |
| 11 Potenza (assorbita) [unità variabile] | 25 Modalità operativa |
| 12 Potenza (erogata) [unità variabile] | 26 Livello di rumore |
| 13 N. giri [unità variabile] | 27 Connessione di fase |
| 14 ∅ elica/girante [unità variabile] | 28 Di protezione |



Fig. 2 Targhetta identificativa ATEX

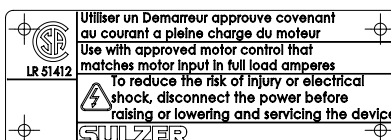
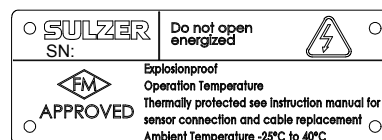


Fig. 3 Targhetta identificativa CSA / FM



AVVERTENZA In caso di domande, è essenziale indicare il tipo dei gruppi, il numero dell'articolo e quello dei gruppi.

2 Sicurezza

Le avvertenze di sicurezza e per la salute, generali e specifiche, sono descritte in dettaglio nella brochure separata **Istruzioni di sicurezza per i prodotti Sulzer modello ABS**.

In caso di dubbi o di domande concernenti la sicurezza, occorrerà in ogni caso contattare preliminarmente la ditta costruttrice Sulzer.

3 Sollevamento, Trasporto e immagazzinaggio

3.1 Sollevamento

ATTENZIONE *Rispettare il peso totale delle unità Sulzer e i relativi componenti incorporati! (vedere la targhetta identificativa per il peso dell'unità di base).*

La targhetta identificativa fornita di ricambio deve sempre essere visibile e collocata vicino al luogo di installazione della pompa (ad es. la scatola di derivazione / il pannello di comando in cui sono collegati i cavi della pompa).

NOTA BENE *Occorre usare l'attrezzatura di sollevamento se il peso totale dell'unità e degli accessori incorporati supera le norme di sicurezza locali relative al sollevamento manuale.*

Il peso totale dell'unità e degli accessori deve essere rispettato quando si specifica il carico di lavoro sicuro di qualsiasi attrezzatura di sollevamento! L'attrezzatura di sollevamento, ad es. gru o catene, deve presentare un'adeguata capacità di sollevamento. Il paranco deve essere opportunamente dimensionato per il peso totale delle unità Sulzer (comprese le catene di sollevamento o le funi d'acciaio, e tutti gli accessori incorporabili). Ricade nella sola responsabilità dell'utente finale garantire che l'attrezzatura di sollevamento sia certificata, in buone condizioni e controllata periodicamente da una persona competente a intervalli conformi alle normative locali. Attrezzature di sollevamento usurate o danneggiate non devono essere usate e devono essere smaltite correttamente. L'attrezzatura di sollevamento deve inoltre essere conforme alle norme e ai regolamenti di sicurezza.

NOTA BENE *Le linee guida fornite da Sulzer per l'uso sicuro di catene, funi e grilli in acciaio inossidabile sono delineate nel manuale dell'attrezzatura di sollevamento in dotazione con gli articoli e devono essere pienamente soddisfatte.*



I gruppi non devono essere sollevati tramite il cavo di collegamento elettrico.

A seconda del tipo e della modalità d'installazione, i gruppi vengono imballati in fabbrica per il trasporto in verticale o in orizzontale.

I gruppi vengono provvisti di staffa di sollevamento (di serie per installazione in verticale) o di golfari girevoli (installazione in orizzontale) ai quali è possibile, per mezzo di appositi grilli d'unione, fissare una catena per il trasporto, il montaggio o lo smontaggio. Consigliamo di impiegare catene riportate sulla lista di accessori Sulzer.



Tenere presente il peso complessivo dei gruppi (vedere targhetta identificativa, Fig. 1). I mezzi di sollevamento, quali ad es. gru e catene, dovranno essere dimensionati in maniera sufficiente e corrispondere alle relative disposizioni di sicurezza in vigore.

ATTENZIONE *Sulle pompe a installazione verticale per proteggere i fori filettati invece dei golfari sono stati montati dei tappi. Tali tappi si possono sostituire con golfari girevoli esclusivamente per lavori di manutenzione e devono essere poi riavvitati prima della messa in servizio!*

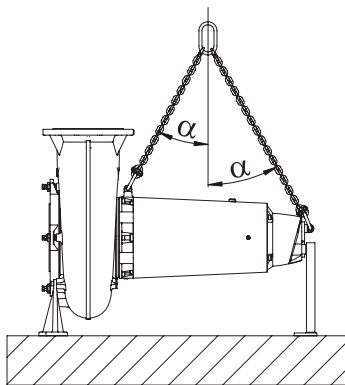


Fig. 4 Trasporto in verticale XFP

0638-0005

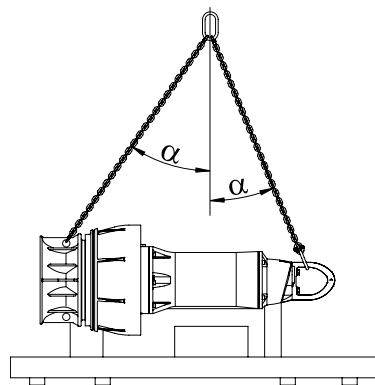


Fig. 5 Trasporto in verticale AFLX/VUPX

0635-0004

ATTENZIONE *$\alpha \max \leq 45^\circ$ L'angolo α tra l'asse baricentrico del gruppo e i mezzi di imbracatura non deve superare i 45° .*

3.2 Dispositivi di sicurezza trasporto

Le estremità dei cavi di collegamento del motore vengono dotate in fabbrica di calotte protettive autorestringenti, per proteggere i cavi dalle infiltrazioni di umidità longitudinali.

Le calotte protettive vanno rimosse soltanto immediatamente prima di effettuare il collegamento elettrico del gruppo.

ATTENZIONE *Tali calotte protettive costituiscono solamente una protezione contro gli spruzzi d'acqua e non sono pertanto a tenuta d'acqua. Per tale ragione, le estremità dei cavi di collegamento del motore non dovranno essere sommerse, poiché, in caso contrario, potrebbe penetrare umidità all'interno della camera di collegamento del motore.*

AVVERTENZA *In questi casi, occorrerà fissare le estremità dei cavi di collegamento del motore ad un punto opportunamente protetto contro gli invasamenti.*

ATTENZIONE *Durante questa fase, non danneggiare gli isolamenti dei cavi e dei fili.*

Per prevenire danni all'albero motore e al relativo supporto durante il trasporto dell'elettropompa sommergibile in posizione orizzontale, all'uscita dallo stabilimento di costruzione esso viene serrato in senso assiale.

ATTENZIONE *Prima della messa in servizio togliere l'assicurazione per il trasporto dell'albero del motore!*

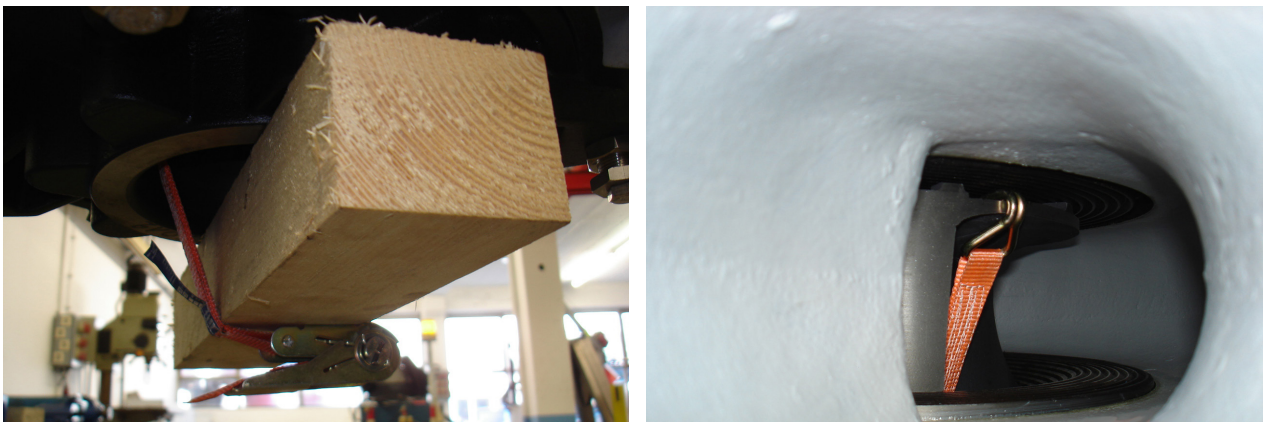


Fig 6 Rimozione del dispositivo di sicurezza trasporto

3.3 Immagazzinaggio dei gruppi

ATTENZIONE *I prodotti Sulzer vanno protetti dagli influssi atmosferici quali irraggiamento UV da luce solare diretta, elevata umidità atmosferica, emissioni di polveri varie (aggressive), da influssi esterni di carattere meccanico, dal gelo ecc. L'imballaggio originale Sulzer, con il relativo dispositivo di sicurezza di trasporto (se applicato in fabbrica), assicura di regola una protezione ottimale dei gruppi. Qualora i gruppi siano esposti a temperature inferiori a 0 °C/32 °F, occorrerà evitare la presenza di umidità o di acqua residua nella parte idraulica, nel sistema refrigerante o in qualsiasi altra cavità. In condizioni di forte gelo, i gruppi/i cavi di collegamento del motore non andranno spostati, laddove possibile. In caso di immagazzinaggio in condizioni estreme, ad es. con clima subtropicale o desertico, occorrerà adottare ulteriori provvedimenti di protezione appropriati. Su richiesta del cliente, siamo a disposizione per indicare tali provvedimenti.*

AVVERTENZA *Di regola i gruppi Sulzer non richiedono alcun genere di manutenzione durante l'immagazzinaggio. Dopo periodi di immagazzinaggio prolungati (dopo circa un anno) occorre smontare il dispositivo di sicurezza dell'albero motore (dispositivo non presente in tutte le versioni). Ruotando più volte l'albero manualmente, sulle superfici di tenuta viene applicato del refrigerante (che serve anche per il raffreddamento e la lubrificazione della tenuta meccanica) e si assicura così un funzionamento a regola d'arte delle tenute meccaniche. Il supporto dell'albero motore non richiede manutenzione.*

4 Sistema di monitoraggio

4.1 Sistema controllo del motore

Equipaggiamento dei motori:

Controllo		Non Ex / FM	Ex / FM
Sensore di perdite	Camera di ispezione	●	●
	Vano motore	●	●
	Scatola di giunzione	●	●
Temperatura avvolgimento	Bimetallo	●	●*
	Conduttori a freddo (PTC)	○	○*
	PT 100	○	○
Temperatura cuscinetto inferiore/ superiore	Bimetallo	●	●
	Conduttori a freddo (PTC)	○	○
	PT 100	○	○

● = standard ○ = a richiesta; * Ex con VFD, monitoraggio tramite PTC

4.2 Sensore di perdite (DI)

Il sensore di perdite controlla la tenuta e segnala l'ingresso di umidità nel motore mediante uno speciale dispositivo elettronico; vedere anche la sezione 5.6.

4.3 Controllo della temperatura avvolgimento del motore

Appositi termostati proteggono l'avvolgimento dal surriscaldamento in caso di asimmetria del carico sulle fasi o della tensione, di funzionamento a secco prolungato e di sovratemperatura del fluido da convogliare. L'avvolgimento del motore è provvisto di tre sensori termici collegati in serie (Optional PTC, PT100).

4.4 Controllo della temperatura supporto (a richiesta)

In presenza di controllo cuscinetti nella versione standard è integrato nella flangia di supporto un termostato bimetallico. Tale accorgimento consente la tempestiva disinserzione del motore (ad es. in caso di aumento della temperatura dei cuscinetti a seguito di usura).

Temperature d'inserzione: Cuscinetto superiore = 140 °C / 284 °F
Cuscinetto inferiore = 150 °C / 302 °F

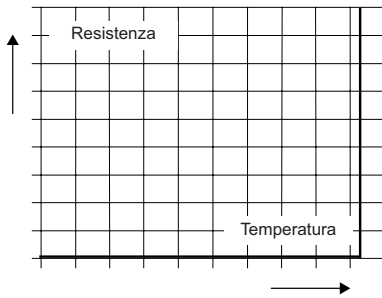
4.5 Indicazione temperatura

In presenza di sensori termici, un'indicazione continua della temperatura dell'avvolgimento e del cuscinetto non è possibile. A tale scopo, occorrerà montare nell'avvolgimento e nei supporti cuscinetti appositi sensori di temperatura del tipo PT 100 con curva caratteristica lineare, ossia con aumento della resistenza proporzionale all'aumento della temperatura; vedere anche la sezione 5.6.

ATTENZIONE *Se il sensore di perdite (DI) è attivo, l'unità deve essere immediatamente messa fuori servizio. Contattare il proprio centro di assistenza Sulzer.*

AVVERTENZA *Facendo funzionare la pompa con sensori termici e/o di perdite scollegati decadrà qualsiasi diritto relativo alla garanzia.*

4.5.1 Sensore di temperatura bimetallo



0562-0017

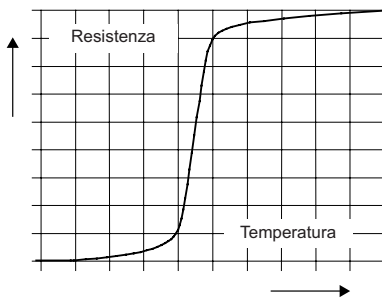
Impiego	Standard
Funzione	Interruttore termico a bimetallo, che si apre alla temperatura nominale
Collegamento	Inseribile direttamente nel circuito di comando, nel rispetto delle correnti d'inserzione ammesse

Fig. 7 Principio di funzionamento del limitatore di temperatura

Tensione d'esercizio ...AC	100 V a 500 V ~
Tensione nominale AC	250 V
Corrente nominale AC $\cos \varphi = 1,0$	2,5 A
Corrente nominale AC $\cos \varphi = 0,6$	1,6 A
Corrente d'inserzione max. I_N	5,0 A

ATTENZIONE *La potenza d'inserzione massima dei termostati è pari a 5 A, la corrente nominale è pari a 250 V. I motori in versione antideflagrante, previsti per esercizio su convertitori di frequenza statici, dovranno essere equipaggiati con termistori. L'attivazione dovrà avvenire mediante un relè di protezione macchina a termistori con numero di omologazione PTB (Istituto Federale di Fisica Tecnica).*

4.5.2 Sensore di temperatura Conduttori a freddo (PTC)

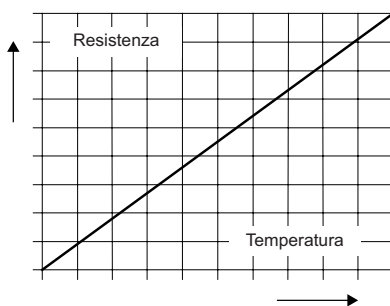


0562-0018

Impiego	A richiesta
Funzione	Resistenza variabile in funzione della temperatura (interruttore assente). Curva caratteristica con funzione impulsiva unitaria
Collegamento	Non inseribile direttamente nel circuito di comando di un impianto di distribuzione. Analisi del segnale di misura soltanto mediante analizzatori idonei.

Fig. 8 Curva caratteristica di massima del conduttore a freddo (termistore)

4.5.3 Sensore di temperatura PT 100



0562-0019

Impiego	A richiesta (non per versione antideflagrante)
Funzione	Resistenza variabile in funzione della temperatura (interruttore assente). La curva caratteristica lineare consente il rilevamento e la visualizzazione continui della temperatura.
Collegamento	Non inseribile direttamente nel circuito di comando di un impianto di distribuzione. Analisi del segnale di misura soltanto mediante analizzatori idonei.

Fig. 9 Curva caratteristica di massima dell'elemento PT 100

ATTENZIONE *I termistori e le PT 100 non vanno inseriti direttamente nei circuiti di comando o di potenza. Occorre utilizzare sempre analizzatori idonei.*

Il "controllo della temperatura" andrà bloccato elettricamente con i salvamotore, e la conferma dovrà avvenire manualmente.

4.6 Esercizio su convertitori di frequenza

Per quanto riguarda la struttura e l'isolamento degli avvolgimenti, i motori sono adatti all'utilizzo sul convertitore di frequenza. Nell'esercizio con convertitori di frequenza, occorre tuttavia adempiere alle seguenti condizioni:

- Attenersi alle Direttive di compatibilità elettromagnetica.
- Curve del numero di giri e del momento di rotazione per i motori azionati dal convertitore di frequenza si trovano nei nostri programmi di selezione dei prodotti.
- I motori nella versione antideflagrante devono essere dotati di un termistore (PTC) quando vengono azionati in aree a rischio di esplosione (zone 1 e 2 ATEX).
- Le macchine con equipaggiamento antiesplosione vanno utilizzate, senza eccezione alcuna, soltanto ad un valore inferiore o, al massimo, alla frequenza di rete indicata sulla targhetta, pari a 50 o 60 Hz. Occorre assicurare che dopo l'avviamento dei motori non venga superata la corrente di dimensionamento indicata sulla targhetta. Non è neanche consentito superare il numero massimo di avviamenti secondo la scheda tecnica dei motori.
- Le macchine senza equipaggiamento antiesplosione vanno utilizzate soltanto ad una frequenza di rete al massimo pari al valore indicato sulla targhetta e soltanto previo contatto e dopo conferma da parte dello stabilimento di costruzione Sulzer.
- Per l'esercizio di macchine antideflagranti (Ex) con convertitori di frequenza, sono valide le disposizioni speciali in riferimento ai tempi di reazione degli elementi di monitoraggio termico.
- La frequenza di soglia inferiore va impostata in modo tale che, nel condotto di mandata dell'elettropompa sommersibile, sia garantita una velocità di almeno 1 m/s.
- La frequenza di soglia superiore va impostata in modo tale che la potenza nominale del motore non venga superata.

I moderni inverter utilizzano frequenze d'onda più alte e un aumento più ripido sul bordo dell'onda di tensione. In questo modo vengono ridotte le perdite di potenza e i rumori del motore. Questo tipo di segnali in uscita dei convertitori ha però il difetto di generare anche elevati picchi di tensione sull'avvolgimento del motore. Come spesso riscontrato, tali picchi di tensione possono influire negativamente sulla durata della trasmissione, in proporzione alla tensione d'esercizio e della lunghezza del cavo di collegamento del motore tra il convertitore di frequenza e il motore. Per impedire questo fenomeno, i convertitori di frequenza di questo tipo vanno equipaggiati con filtro sinusoidale (come da fig. 10) in caso di esercizio nel campo critico evidenziato. Il filtro sinusoidale andrà adattato al convertitore di frequenza sotto gli aspetti della tensione di rete, della frequenza di ripetizione, della corrente nominale e della frequenza in uscita. Occorre assicurare che sulla piastra di raccordo del motore sia applicata la tensione di dimensionamento.

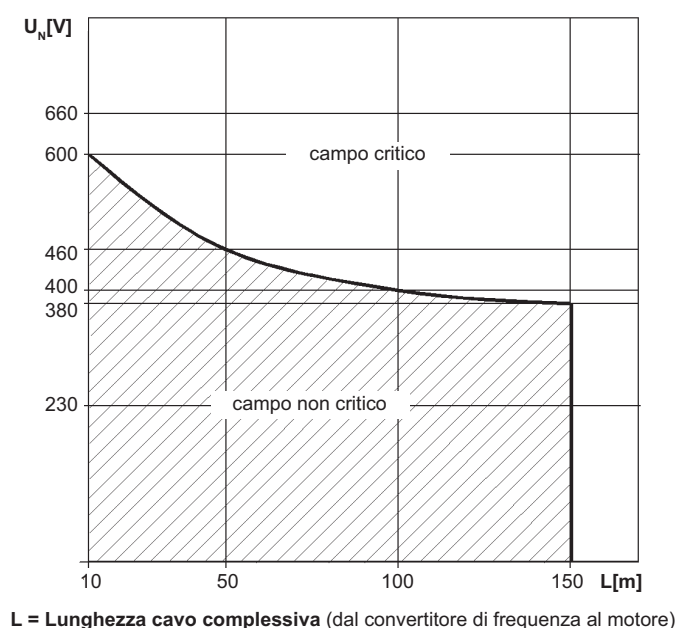


Fig. 10 Campo critico/non critico

0562-0012

5 Installazione

I cavi (cavo motore) sono posati ai sensi di EN 50525-1, le condizioni operative si rifanno alla tabella 14 per cavi speciali in gomma. La caricabilità dei cavi è adattata ai sensi della tabella 15 (colonna 4 per i cavi multifilo e alla colonna 5 per cavi monofilo) per una temperatura ambiente di 40°C e compensati con un fattore per l'ammassamento e il tipo di posa.

Durante l'installazione dei cavi viene considerata come distanza minima fra loro 1x diametro esterno.

ATTENZIONE *Non si devono formare grovigli. I cavi non devono toccarsi in nessun punto, non devono essere raggruppati o infascettati. In presenza di una prolunga, la sezione incrociata del cavo ai sensi di EN 50525-1, dipende dal tipo di cavo, dalla posa, dall'ammassamento e deve essere ricalcolata.*

Nelle stazioni di pompaggio/serbatoio deve essere eseguita una compensazione del potenziale conformemente alla norma EN 60079-14:2014 [Ex] o IEC 60364-5-54 [non Ex] (disposizioni per l'incorporazione di tubazioni, misure di sicurezza per impianti a corrente forte).

5.1 Installazione e montaggio delle elettropompe sommergibili XFP

5.1.1 Varianti d'installazione delle elettropompe sommergibili XFP

In linea di massima, vi sono tre varianti d'installazione delle elettropompe sommergibili:

1. Installazione sommersa, in verticale con dispositivo di accoppiamento automatico Sulzer
2. Installazione a secco, con anello di spallamento di base (con sistema refrigerante chiuso)
3. Installazione a secco, in orizzontale (con sistema refrigerante chiuso)

Installazione sommersa:

AVVERTENZA *I disegni quotati e gli schemi di fondazione della relativa variante d'installazione sono contenuti nella documentazione di progetto o nella conferma d'ordine in possesso del cliente.*

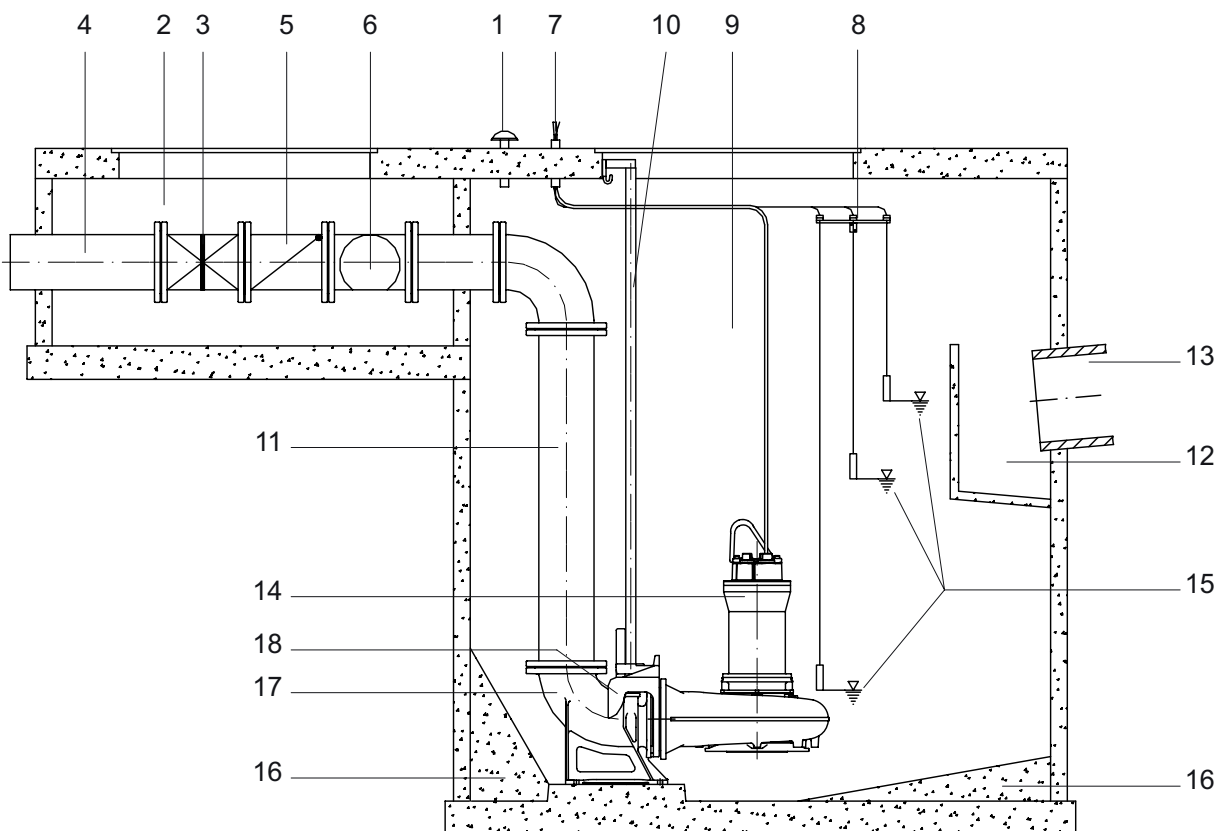


Fig.11 Installazione sommersa, in verticale con dispositivo di accoppiamento automatico Sulzer

Legenda (Fig. 11)

1	Spurgo	10	Guida tubolare
2	Pozzo raccorderie	11	Condotto di mandata
3	Saracinesca di intercettazione	12	Camera di afflusso con parete di protezione
4	Condotto di deflusso	13	Condotto di afflusso
5	Dispositivo antiriflusso	14	Elettropompa sommergibile Sulzer
6	Elemento smontabile scorrevole	15	Comando livello automatico
7	Guaina per cavi	16	Elemento preformato in calcestruzzo
8	Supporto per interruttore a galleggiante	17	Elemento inferiore
9	Pozzo di raccolta	18	Supporto

ATTENZIONE Durante l'installazione e lo smontaggio dell'elettropompa sommergibile, occorre manipolare i cavi di collegamento del motore con cautela, poiché, in caso contrario, potrebbero verificarsi danni all'isolamento. Durante il prelievo dell'elettropompa sommergibile dal fabbricato con un mezzo di sollevamento, occorrerà fare in modo che i cavi di collegamento del motore vengano sollevati simultaneamente con l'elettropompa sommergibile.

ATTENZIONE Le elettropompe sommergibili per fognatura andranno installate come da figura 12.

- Montare i mezzi di sollevamento sull'elettropompa sommergibile.
- L'elettropompa sommergibile Sulzer andrà agganciata alla guida tubolare con il supporto fissato al bocchettone di mandata e deposta in condizioni di sicurezza in senso verticale o in posizione leggermente obliqua ($0^\circ - 3^\circ$). Essa si accoppia automaticamente all'elemento inferiore, ermetizzando il raccordo di mandata dell'elemento inferiore tramite il proprio peso e un'apposita guarnizione, in modo da impedire perdite.

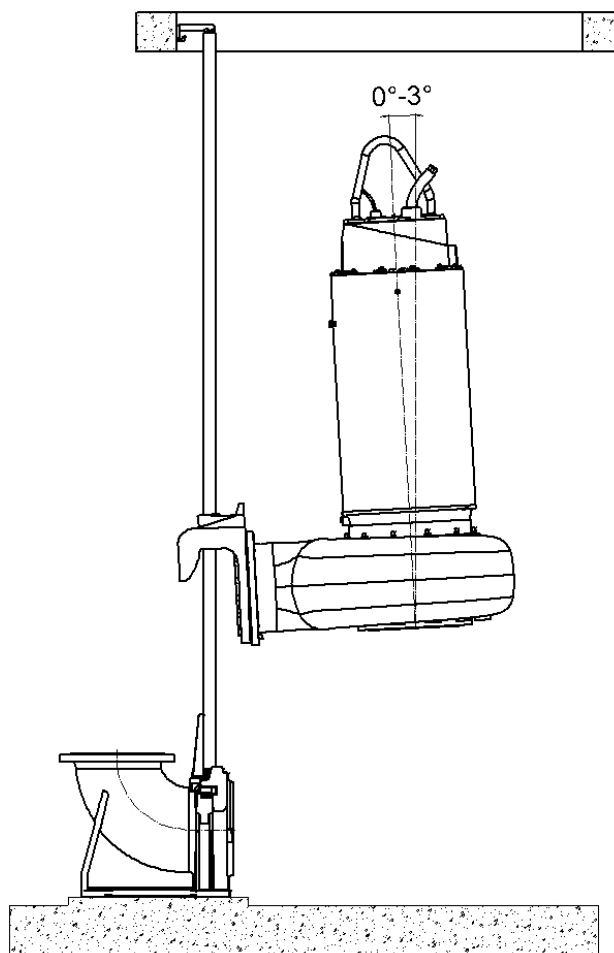


Fig.12 Abbassamento della XFP

0562-0028

Installazione a secco:

- Montare i mezzi di sollevamento sull'elettropompa sommersibile.
- Utilizzando un mezzo di sollevamento, deporre con cautela l'elettropompa sommersibile nell'alloggiamento predisposto e avvitarla.
- Montare i bocchettoni di aspirazione e di mandata sulla camera centrifuga.
- Se necessario, montare il condotto di spurgo sulla camera centrifuga.
- Aprire la saracinesca di intercettazione sui lati aspirazione e mandata.

5.1.2 Elemento inferiore per alta pressione - montaggio dell'anello torico e dell'elemento di guida



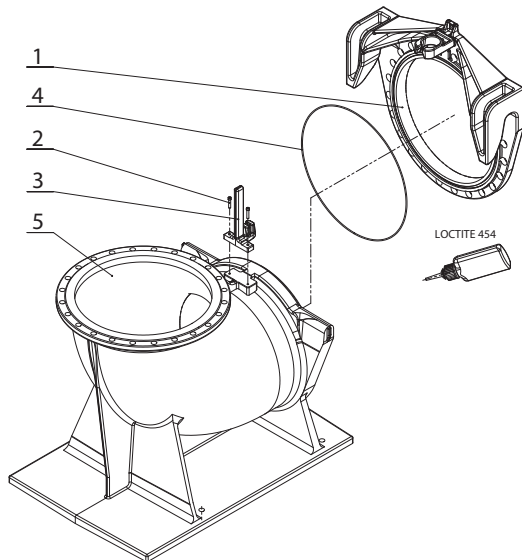
Assicurarsi che l'adesivo non entri in contatto con la pelle e gli occhi! Indossare occhiali e guanti di protezione!

L'O-ring e la scanalatura della staffa devono essere puliti e privi di grasso. Applicare uniformemente la colla istantanea LOCTITE di tipo 454 (compresa nella dotazione del gruppo) alla base della scanalatura nel supporto (13/1) e inserire immediatamente l'anello torico.

AVVERTENZA Il tempo d'indurimento della colla è pari a circa soli 10 secondi.

L'elemento di guida (13/3) va avvitato come indicato nel disegno.

Fissare l'elemento di guida (13/3) con le due viti M12 (13/2). Serrare le viti ad una coppia di 56 Nm.



Legenda

- 1 Supporto
(da montare sull'elettropompa sommersibile)
- 2 Vite (2 pezzi)
- 3 Elemento di guida
- 4 Anello torico
- 5 Elemento inferiore

0562-0027

Fig. 13 Elemento inferiore per alta pressione DN 350 - 800

5.1.3 Coppie di serraggio

Coppie di serraggio per viti Sulzer in acciaio inox A4-70:								
Filettatura	M8	M10	M12	M16	M20	M24	M27	M30
Coppie di serraggio	17 Nm	33 Nm	56 Nm	136 Nm	267 Nm	460 Nm	500 Nm	600 Nm

5.1.4 Posizione di montaggio delle rondelle di arresto Nord-Lock®

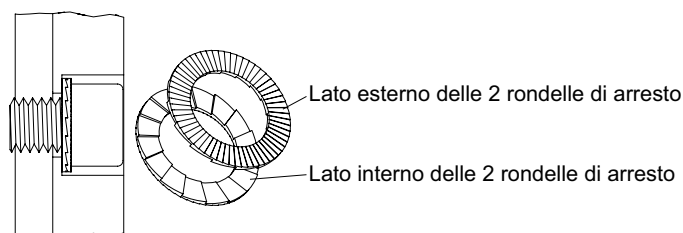


Fig. 14 Posizione di montaggio delle rondelle di arresto Nord-Lock®

0562-0009

5.2 Installazione e montaggio delle elettropompe sommergibili AFLX e VUPX

Uno schermo deve essere attaccato all'ingresso della pompa sommersa a colonna a flusso misto AFLX. Il raggio d'azione massimo del rastrello varia in funzione della parte idraulica della pompa, e si può desumere dalla tabella seguente.

Tipo di parte idraulica	Acqua pulita	Acqua mista, corrente, industriale, piovana, impianto di pre-depurazione, ricircolazione
	Ampiezza barra in mm	Ampiezza barra in mm
AFLX 1200	≤ 100	≤ 50
Qualora si rendessero necessarie ampiezze barra maggiori, si prega di contattare direttamente Sulzer.		

Uno schermo deve essere attaccato all'ingresso della pompa dell'elettropompa sommergibile VUPX. Il raggio d'azione massimo del rastrello varia in funzione della parte idraulica della pompa, e si può desumere dalla tabella seguente.

Tipo di parte idraulica	Acqua pulita	Acqua mista, corrente, industriale, piovana	Impianto di pre-depurazione, ricircolazione
	Ampiezza barra in mm	Ampiezza barra in mm	Ampiezza barra in mm
VUPX 0800	≤ 60	≤ 25	≤ 6
VUPX 1000	≤ 80		
VUPX 1200	≤ 80		
Qualora si rendessero necessarie ampiezze barra maggiori, si prega di contattare direttamente Sulzer.			

ATTENZIONE Per le altezze di livello, occorrerà tenere presente il ricoprimento minimo riportato nella documentazione di progetto.

5.2.1 Esempi d'installazione delle elettropompe sommergibili AFLX e VUPX

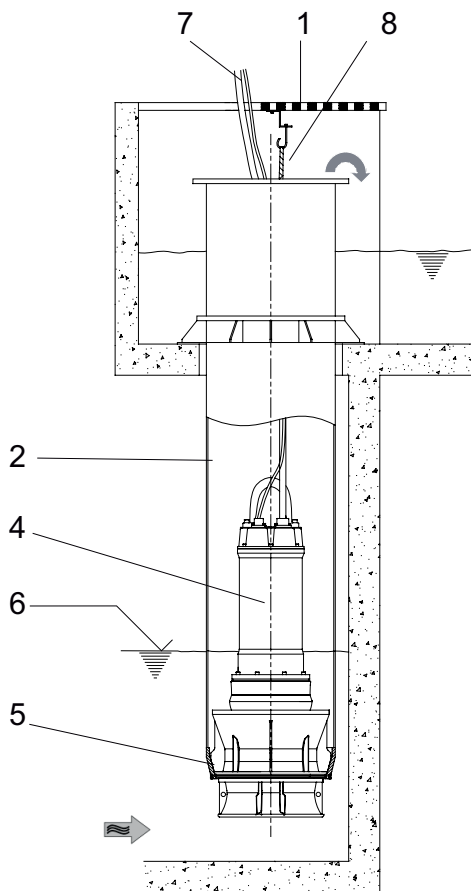


Fig. 15a AFLX/VUPX in tubo di mandata in acciaio

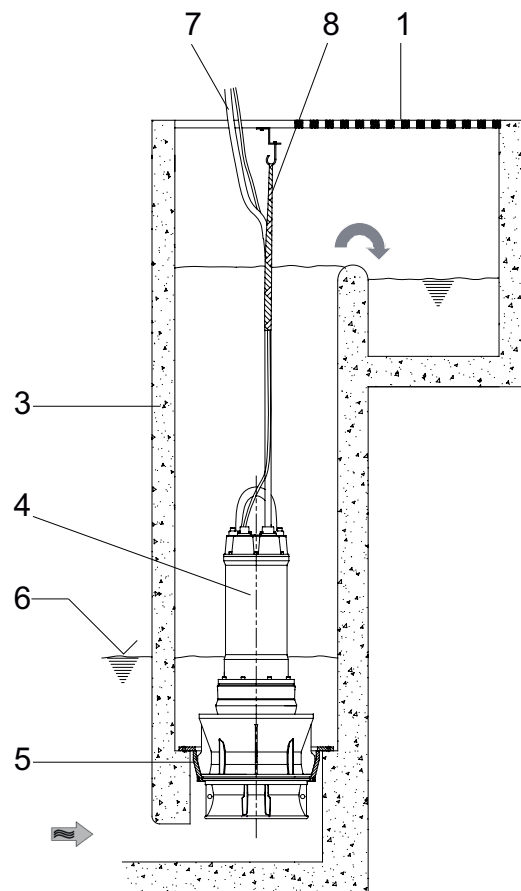


Fig. 15b AFLX/VUPX in pozzo in calcestruzzo

Legenda (Fig 15)

- | | |
|---------------------------------------|--|
| 1 Copertura pozzo | 5 Anello di accoppiamento |
| 2 Tubo di mandata (tubo montante) | 6 Livello minimo acqua (vedere documentazione di progetto) |
| 3 Pozzo montante in calcestruzzo | 7 Cavi di collegamento motore |
| 4 Elettropompa sommergibile AFLX/VUPX | 8 Calza tiracavi (per fissaggio dei cavi di collegamento motore) |

ATTENZIONE *Durante l'installazione e lo smontaggio dell'elettropompa sommergibile, occorre manipolare i cavi di collegamento del motore con cautela, poiché, in caso contrario, potrebbero verificarsi danni all'isolamento.*

- Montare i mezzi di sollevamento sull'elettropompa sommergibile.

L'anello di accoppiamento, necessario per l'installazione delle elettropompe sommergibili AFLX/VUPX, dovrà già essere stato installato a cura del committente, vedere Fig.15a e Fig.15b. Prima dell'installazione dell'elettropompa sommergibile, all'interno del pozzo o del tubo montante dovranno essere presenti mezzi di imbracatura idonei (ganci) per la catena, nonché un passaggio e una sospensione (calza tiracavi) per i cavi di collegamento. Prima e durante l'installazione, il committente dovrà dotare i cavi di collegamento del motore di scarichi trazione idonei (ad es. calza tiracavi). In particolare, nella zona dei passacavi, occorrerà fare in modo che l'isolamento non venga piegato, e quindi danneggiato, dal peso proprio dei cavi agganciati al di sotto di esso.

ATTENZIONE *Durante il prelievo dell'elettropompa sommergibile dal fabbricato con un mezzo di sollevamento, occorrerà fare in modo che i cavi di collegamento del motore vengano sollevati simultaneamente con l'elettropompa sommergibile.*

5.2.2 Abbassamento dell'elettropompa sommergibile AFLX e VUPX nell'anello di accoppiamento

ATTENZIONE *Prima dell'abbassamento dell'elettropompa sommergibile, è fondamentale effettuare un controllo del senso di rotazione.*

- Tirare la calza tiracavi sulle estremità dei cavi di collegamento del motore.

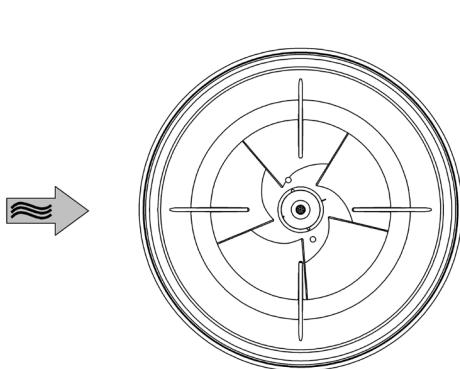


Fig. 16 adjustment Bellmouth AFLX

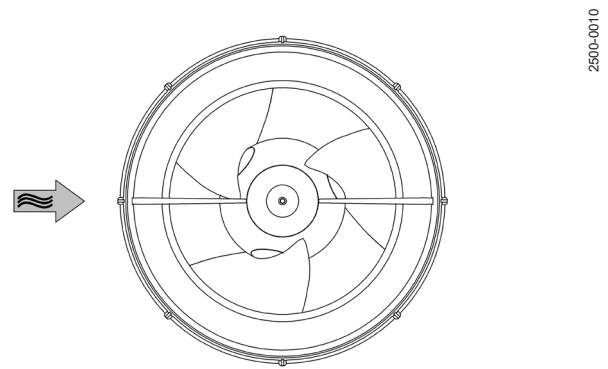


Fig. 17 adjustment Bellmouth VUPX

ATTENZIONE *Il tubo di mandata in acciaio, o il pozzo montante in calcestruzzo, dovranno essere privi di impurità (calcinacci). Per assicurare un flusso ottimale e un livello di rumorosità ridotto, durante l'inserimento dell'elettropompa sommergibile in un pozzo o in un tubo di mandata in acciaio, occorrerà fare in modo che una coppia di scanalature del tubo di aspirazione sia allineata alla direzione di flusso principale della camera centrifuga (allineamento).*

- Utilizzando un sollevatore deporre lentamente l'elettropompa sommergibile nel pozzo sino all'anello di accoppiamento, guidando al contempo i cavi di collegamento del motore. In tal modo l'elettropompa sommergibile viene centrata in modo automatico ed ermetico con l'anello di accoppiamento.
- Agganciare la catena di imbracatura all'apposito gancio, in modo da evitare che possa colpire i cavi di collegamento del motore e le pareti del pozzo.
- Tendere i cavi di collegamento del motore e fissarli agli appositi agganci con la calza tiracavi. Qualora si utilizzi un tubo di mandata in acciaio, condurre i cavi di collegamento del motore attraverso l'apposito passaggio e chiuderli a tenuta di pressione.



I cavi di collegamento del motore andranno tesi, soltanto sino a quando non venga esercitata trazione sul passacavi alla testa della pompa. I cavi di collegamento del motore non dovranno battere contro la catena di imbracatura o contro le pareti del pozzo.

- Se necessario, chiudere il tubo di pressione in acciaio a tenuta di pressione.

6 Collegamento elettrico

Prima della messa in esercizio, occorrerà accertarsi, mediante verifica di un tecnico specializzato, che uno dei seguenti accorgimenti di protezione elettrici sia presente. Il collegamento a massa, la messa a terra del neutro, gli interruttori di sicurezza per correnti di guasto ecc. dovranno essere conformi alle prescrizioni del Gestore Energia locale (EUV) e l'elettricista specializzato dovrà attestarne il funzionamento a regola d'arte.

ATTENZIONE *La sezione e la caduta di tensione massima dei sistemi di alimentazione esistenti dovranno corrispondere alle prescrizioni VDE. La tensione indicata sulla targhetta identificativa del gruppo dovrà corrispondere alla tensione di rete presente.*

Mezzi di disconnessione opportunamente tarati devono essere incorporati nel cablaggio fisso dall'installatore per tutte le pompe in conformità con i codici nazionali locali applicabili.



Il collegamento del cavo di alimentazione e dei cavi di collegamento del motore ai morsetti dell'impianto di comando andrà effettuato da un elettricista specializzato, in base agli schemi elettrici dell'impianto di comando e dei cavi di collegamento del motore.

NOTA: *Si prega di contattare il proprio elettricista.*

Il cavo di alimentazione andrà protetto con un fusibile ad azione ritardata adeguatamente dimensionato, in conformità alla potenza nominale del gruppo.

ATTENZIONE *Utilizzare l'elettropompa sommersibile esclusivamente con un interruttore salvamotore e con termostati collegati.*

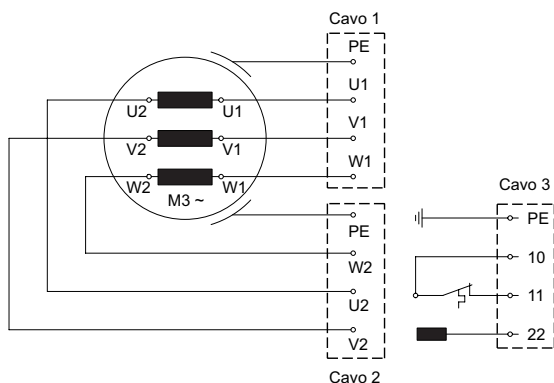


Fig. 18 Due cavi di collegamento del motore e un cavo di comando

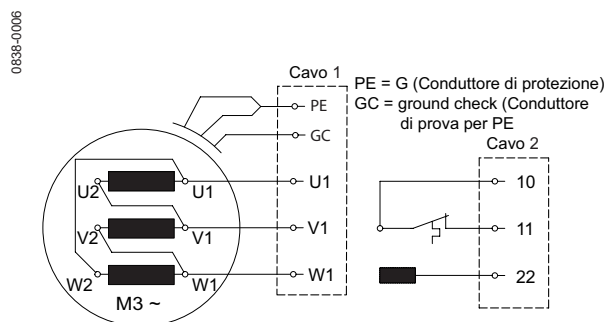


Fig. 19 Versione con 60 Hz: un cavo di collegamento motore e un cavo di comando

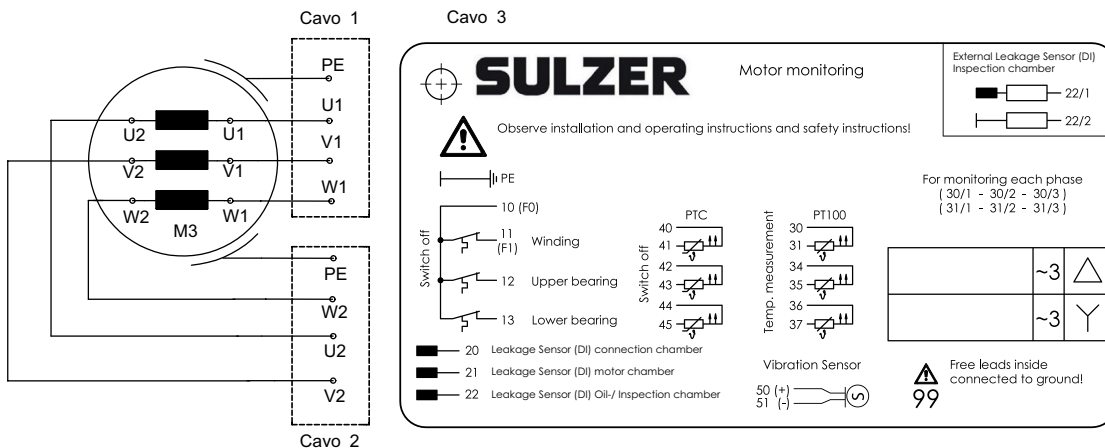


Fig. 20 Versioni speciali: due cavi di collegamento del motore e un cavo di comando, per un controllo del motore ottimale

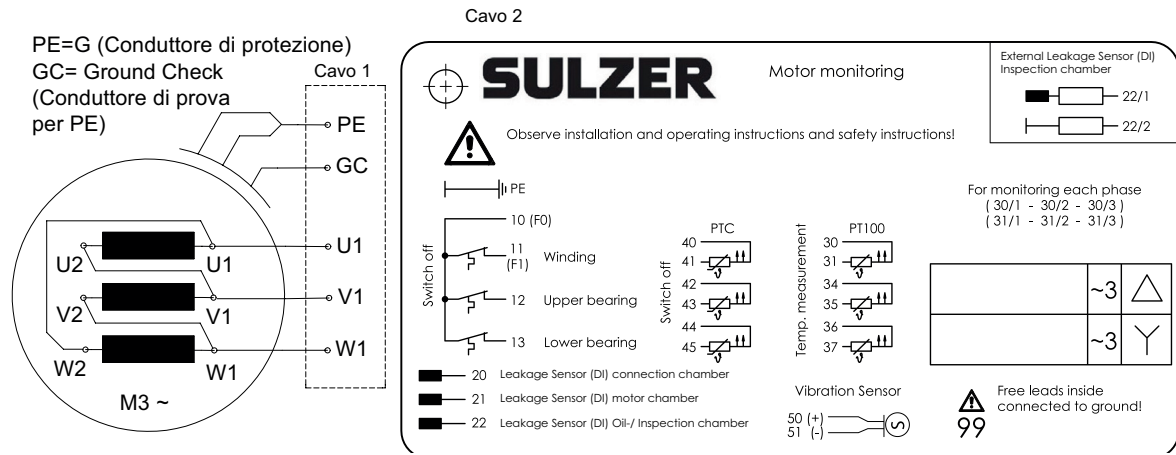


Fig. 21 Versione con 60 Hz: un cavo di collegamento motore e un cavo di comando, un controllo del motore ottimale

ATTENZIONE I cavi vengono condotti all'esterno del motore. All'interno del motore non vi è collegamento (eccezione versione US). Il collegamento (tramite ponticello) dovrà avvenire nell'impianto di distribuzione.

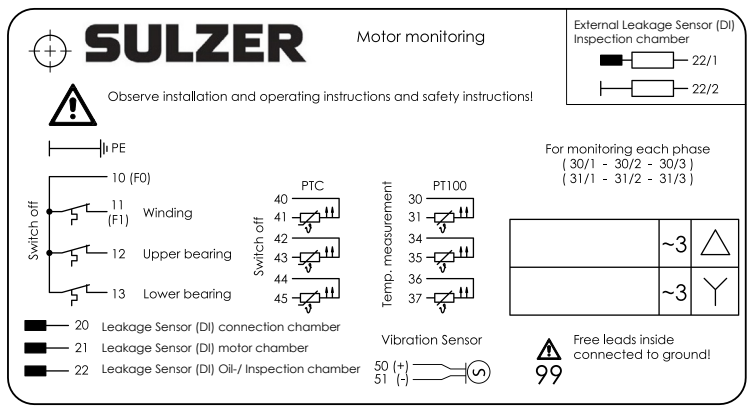
AVVERTENZA Per i dati sul tipo di avviamento, fare riferimento alla targhetta identificativa.

6.1 Configurazione dei fili

Avviamento diretto collegamento a stella					<p>0562-0033</p>
	L1	L2	L3	Collegamento	
Nordamerica	T1 (U1)*	T2 (V1)*	T3 (W1)*		
Sulzer/Factory Standard	U1	V1	W1	U2 & V2 & W2	
Avviamento diretto collegamento a triangolo					<p>0562-0034</p>
	L1	L2	L3	-	
Nordamerica	T1 (U1)*	T2 (V1)*	T3 (W1)*	-	
Sulzer/Factory Standard	U1;W2	V1;U2	W1;V2	-	

*È possibile l'etichettatura facoltativa.

6.2 Collegamento dei cavi di comando



Cavo di comando per elettropompe sommergibili XFP

10 = conduttore generale
11 = avvolgimento superiore
12 = cuscinetto superiore
13 = cuscinetto inferiore
20 = Sensore di perdite (DI) camera di collegamento
21 = Sensore di perdite (DI) vano motore
22 = Sensore di perdite (DI) camera di ispezione

PE = PE (verde/giallo)

Fig. 22 Configurazione dei cavi di comando

6.3 Collegamento del controllo di tenuta nell'impianto di comando

Le pompe sommerse, a seconda del tipo di funzionamento, sono fornite di serie con uno o più sensori di perdite (DI) per il controllo della tenuta. Per integrare questa funzione di monitoraggio della tenuta nel pannello di controllo della pompa, è necessario montare un modulo di controllo perdite Sulzer e collegarlo come indicato negli schemi elettrici riportati di seguito.

ATTENZIONE Se il sensore di perdite (DI) è attivo, l'unità deve essere immediatamente messa fuori servizio. Contattare il proprio centro di assistenza Sulzer.

6.3.1 Sensore di perdite interno (DI)

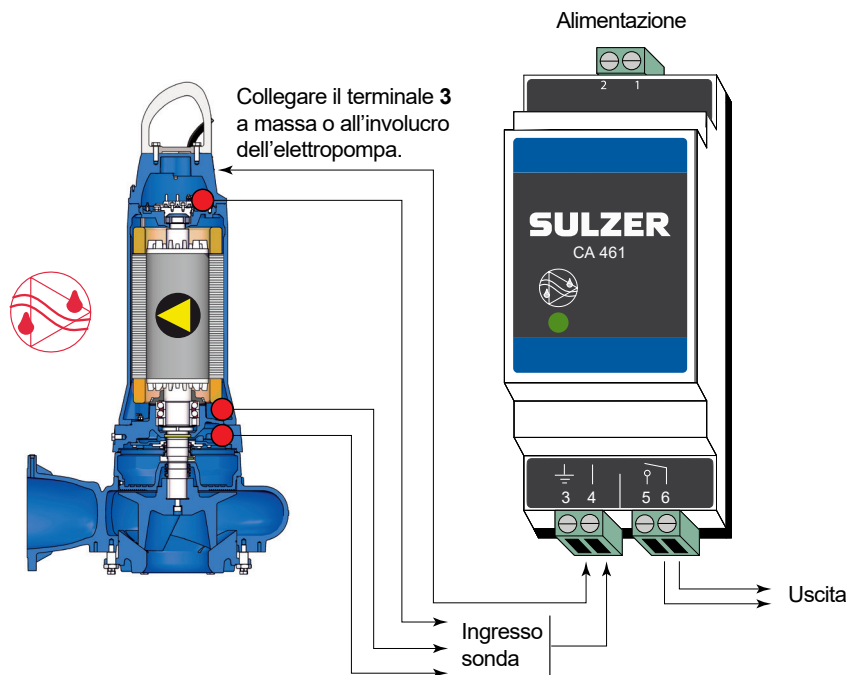


Fig. 23 Sulzer sensore di perdite CA 461

Amplificatori elettronici per 50/60 Hz

110 - 230 V AC (CSA). N. artic./Part No.: 16907010.

18 - 36 V DC (CSA). N. artic./Part No.: 16907011.

ATTENZIONE Carico di contatto max. relè: 2 ampere.

ATTENZIONE È molto importante notare che con l'esempio di collegamento di cui sopra, è impossibile identificare quale sensore/allarme è stato attivato. In alternativa Sulzer consiglia vivamente di usare un modulo CA 461 separato per ogni sensore/ingresso, al fine di permettere non solo l'identificazione, ma anche suscitare la risposta adeguata alla categoria/gravità di allarme.

Sono disponibili anche moduli di controllo delle perdite a ingresso multiplo. Si consiglia di consultare il proprio rappresentante Sulzer locale.

6.4 Collegamento del cavo CEM nella cassetta di derivazione



Fig. 24 Cavo CEM nello stato di fornitura.
Il cavo è spelato!



Fig. 25 Spelare il cavo CEM di 30 cm prima del collegamento alla morsetteria. La misura "t" corrisponde alla distanza approssimativa della fascetta di fissaggio dal morsetto.

NOTA

Prima del collegamento del cavo CEM nella zona del morsetto deve essere tolto l'isolamento del cavo per circa 30 mm.

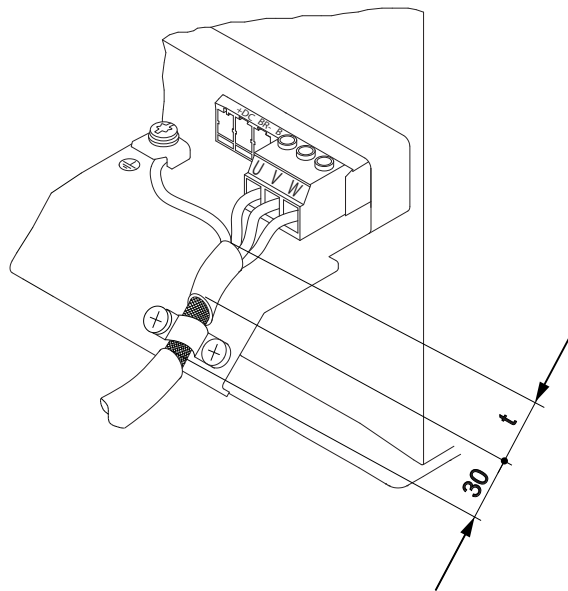


Fig. 26 Collegamento del cavo CEM nel quadro elettrico

7 Messa in esercizio

Prima della messa in esercizio, occorrerà verificare l'elettropompa sommersibile/la stazione di pompaggio, ed effettuare un controllo di funzionamento. In particolare, occorrerà verificare i seguenti aspetti:



In zone a rischio di esplosione occorre garantire che, all'inserzione e in ogni altro tipo di esercizio dei gruppi in versione antideflagrante, l'elemento pompa sia riempito di acqua (installazione a secco), oppure invasato o immerso (installazione sommersa). Attenersi in ogni caso al ricoprimento minimo riportato nel relativo disegno quotato. Non sono ammesse altre modalità d'esercizio, quali ad esempio l'esercizio in aspirazione o il funzionamento a secco.

- Il/i limitatore/-i di temperatura/il sensore/-i di temperatura è/sono collegato/-i correttamente?
- Il controllo di tenuta (se presente) è installato?
- Il sensore di perdite (se presente) è installato correttamente?
- I cavi di collegamento del motore sono installati nel modo prescritto?
- Il pozzo è stato ripulito?
- Gli afflussi e i deflussi della stazione di pompaggio sono esenti da pericoli/sono stati verificati?
- Il senso di rotazione dell'elettropompa sommersibile corrisponde anche con esercizio mediante gruppo elettrogeno d'emergenza?

- L'interruttore di livello funziona a regola d'arte?
- Le saracinesche necessarie all'esercizio sono aperte (se presenti)?

XFP

- I dispositivi antiriflusso sono scorrevoli (se presenti)?
- Con installazione a secco, la parte idraulica è stata spurgata?

AFLX/VUPX

- E' stato pulito da sporcizia (macerie) il tubo premente in acciaio, oppure il vano montante in calcestruzzo?
- Sono stati completamente rimossi eventuali residui di vernice dalle superfici del cono sulla pompa, oppure dall'anello dell'innesto, sono state ingrassate le superfici del cono?

7.1 Controllo del senso di rotazione

In presenza di gruppi elettrogeni trifasi, alla prima messa in esercizio e in ciascun nuovo luogo d'impiego, occorrerà far controllare accuratamente il senso di rotazione da parte di un tecnico specializzato.



Durante il controllo del senso di rotazione, i gruppi Sulzer andranno assicurati, in modo da escludere danni alle persone, causati dalla rotazione delle giranti/delle eliche/delle ventole, dalla corrente d'aria da essa risultante o da eventuali parti proiettate all'esterno. Non inserire le mani nella parte idraulica.



Il controllo del senso di rotazione dovrà essere effettuato esclusivamente da un elettricista specializzato.



Durante il controllo del senso di rotazione e all'inserzione dei gruppi Sulzer, prestare attenzione allo **strappo di avviamento**, che può verificarsi con notevole forza.

ATTENZIONE Il senso di rotazione (ROTOR ROTATION)

è corretto se, osservando dall'alto il gruppo fermo, la girante, l'elica oppure la ventola ruota **in senso orario**.

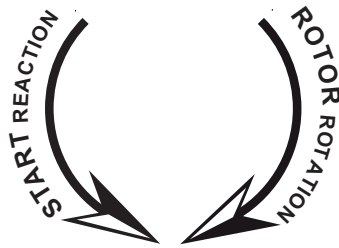


Fig. 27 Senso di rotazione

ATTENZIONE

Lo **strappo di avviamento (START REACTION)** avviene in **senso antiorario**.

AVVERTENZA *Se ad un impianto di comando sono collegate più elettropompe sommergibili, occorrerà verificare singolarmente ciascun gruppo.*

ATTENZIONE *Il cavo di rete dell'impianto di comando andrà allestito esclusivamente con campo rotante destrorso. Collegando il gruppo in base allo schema elettrico e alla denominazione dei fili, il senso di rotazione sarà quello corretto.*

8

Manutenzione



Prima di iniziare le operazioni di manutenzione, occorrerà far separare da una persona appositamente qualificata tutti i poli del gruppo dalla rete elettrica, assicurando il gruppo stesso per impedirne la reinserzione.

Avvertenze di manutenzione generali

AVVERTENZA *Le avvertenze di manutenzione qui riportate non costituiscono un'istruzione per riparazioni in proprio: tali riparazioni richiedono infatti conoscenze specialistiche.*



Gli interventi sui gruppi con protezione antideflagrante possono essere effettuati esclusivamente in officine e da personale in possesso di apposita autorizzazione, utilizzando le parti originali del costruttore. La mancata osservanza di tali condizioni comporterà il decadimento del certificato di idoneità antideflagrante.

I gruppi Sulzer sono apprezzati prodotti di qualità, sottoposti ad accurato controllo finale. I cuscinetti volventi a lubrificazione permanente, in combinazione con dispositivi di controllo, assicurano una disponibilità d'esercizio ottimale dei gruppi, a condizione che essi vengano collegati e utilizzati in conformità alle Istruzioni d'uso.

Se, tuttavia, dovessero verificarsi anomalie, non si dovranno adottare provvedimenti estemporanei: occorrerà invece chiedere delucidazioni al Servizio Assistenza Clienti Sulzer.

Ciò vale in particolare in caso di disinserzioni ripetute causate dallo sganciatore di massima corrente dell'impianto di comando, oppure causate dal termostato del Thermo Control System, o ancora da una segnalazione di anemeticità da parte del controllo di tenuta (DI).

La Sulzer Service Organisation sarà lieta di darvi consiglio riguardo a casi d'impiego specifici, e vi sarà d'aiuto per risolvere i vostri problemi di convogliamento.

AVVERTENZA *Nell'ambito degli accordi di fornitura, la garanzia di Sulzer sarà valida solamente in caso di riparazioni effettuate da un rappresentante autorizzato Sulzer, con utilizzo comprovato di parti di ricambio originali Sulzer.*

AVVERTENZA *Nei lavori di riparazione non è consentito applicare la "Tabella 1" della IEC 60079-1. In tal caso contattare il servizio di assistenza clienti Sulzer!*

Avvertenze di manutenzione in caso di periodi di fermo prolungati dell'elettropompa sommergibile

AVVERTENZA *In caso di periodi di fermo superiori ai 12 mesi, oppure per immagazzinaggio e nuova messa in esercizio, occorrerà prendere contatto con Sulzer o con un rappresentante autorizzato.*

Prima del montaggio

Le calotte protettive andranno rimosse soltanto immediatamente prima di montare i gruppi. Dopo periodi di immagazzinaggio prolungati, prima di montare i gruppi e di effettuare i collegamenti elettrici, occorrerà ruotare più volte manualmente l'albero motore, ruotando la girante o l'elica.

Dopo il montaggio

Se dopo il montaggio dei gruppi si prevedono periodi di fermo prolungati (ad esempio nell'impiego in recipienti di raccolta dell'acqua piovana), per assicurarne e controllarne la sicurezza d'esercizio, occorrerà inserire il gruppo per un massimo di 1 minuto, ad intervalli di 3 mesi.

Camera di ispezione

L'olio nella camera di ispezione deve essere controllato ogni 12 mesi. Cambiare l'olio immediatamente se è contaminato dall'acqua o se il sistema di monitoraggio dei difetti di tenuta indica un allarme. Se succede poco dopo che l'olio è stato sostituito, si prega di contattare il proprio rappresentante di assistenza Sulzer locale.

Vano motore

La camera del motore deve essere ispezionata ogni 12 mesi, per garantire che sia prima di umidità.

8.1 Riempimento lubrificante

ATTENZIONE È consentito impiegare esclusivamente i prodotti rilasciati dal costruttore!

8.1.1 Lubrificante, quantità di riempimento camera di ispezione XFP / AFLX / VUPX

Motore dimensioni	Quantité de remplissage*	
	installazione in verticale	installazione in orizzontale
XFP / A-C	12	9,8
AFLX, VUPX / A-C	7	-
XFP, AFLX, VUPX / D-F	7	7,5
XFP 800X-MX, XFP 801X-CH	2	6,2

* Quantità di riempimento in litri

HYDRAULIKÖL VG 32 HLP-D (n. artic.: 11030021)

8.1.2 Riempimento lubrificante XFP

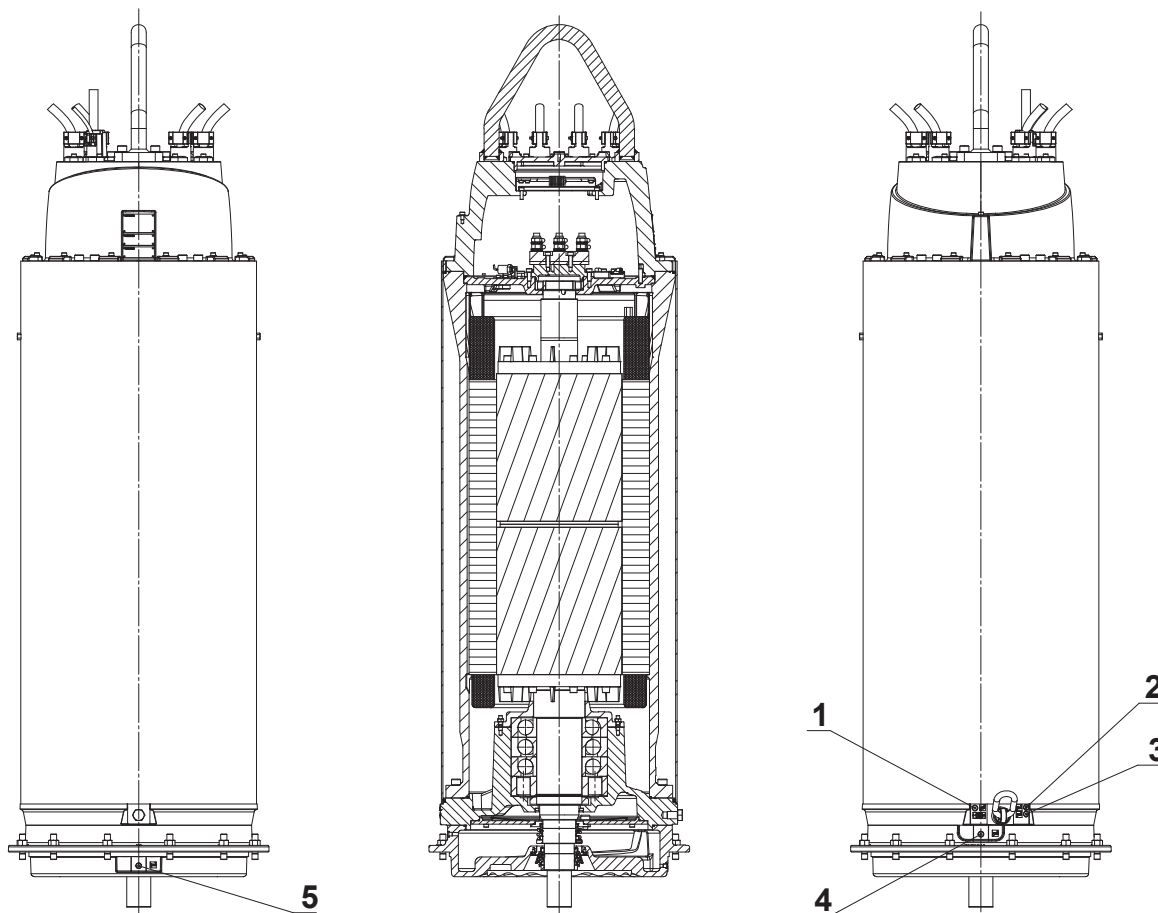


Fig. 28 Riempire e scaricare lubrificante XFP PE7

Legenda

- 1 Aprire il vano motore di controllo
- 2 Drenare il lubrificante - camera di ispezione
- 3 Riempire lubrificante in camera di ispezione. osserva la posizione orizzontale della pompa! (Quantità di lubrificante vede re la tabella 8.1.1)
- 4 Riempire lubrificante in camera di tenuta, osserva la posizione orizzontale della pompa! (Quantità di lubrificante vedere la tabella 8.1.3)
- 5 Drenare il lubrificante - camera di tenuta

8.1.3 Lubrificante, quantità di riempimento camera di tenuta XFP

Idraulica	Quantità di riempimento in litri	
	installazione in verticale	installazione in orizzontale
XFP 400T-CH	29	24,7
XFP 500U-CH	42,5	31,6
XFP 600V-CH	36	30,5
XFP 600X-SK	42	35
XFP 800X-MX	28,8	24,3
XFP 801X-CH	28,8	24,3

* Quantità di riempimento in litri

HYDRAULIKÖL VG 32 HLP-D (n. artic.: 11030021)

8.1.4 Riempimento lubrificante VUPX / AFLX

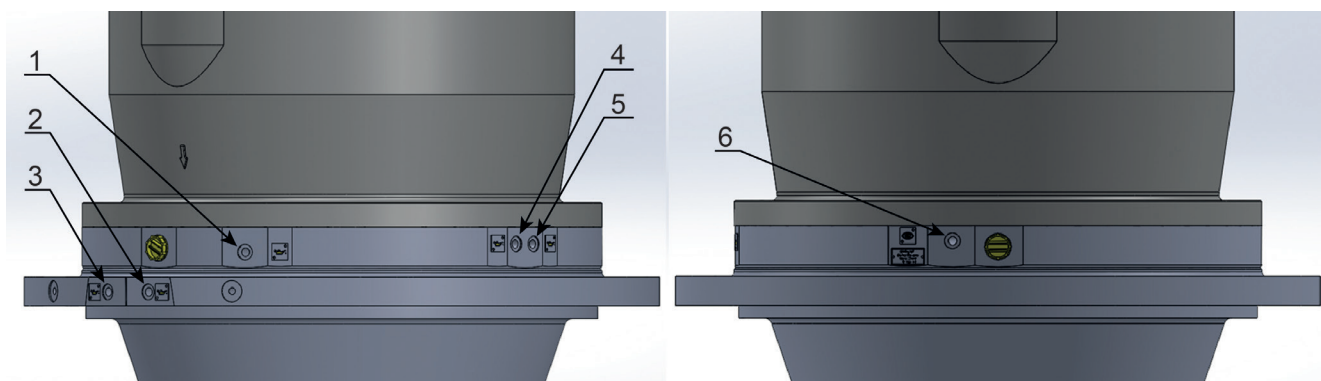


Fig. 29 Riempire e scaricare lubrificante VUPX / AFLX

Legenda

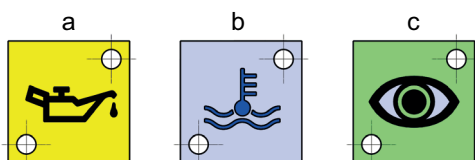
- 1 Drenare il lubrificante
- 2 Riempire lubrificante in camera di ispezione. osserva la posizione orizzontale della pompa! (Quantità di lubrificante vede re la tabella 8.1.1)
- 3 Camera di ispezione dell'apertura di ispezione.
- 4 Camera di tenuta apertura ispezione.
- 5 Riempire lubrificante in camera di tenuta, osserva la posizione orizzontale della pompa! (Quantità di lubrificante vedere la tabella 8.1.5)

8.1.5 Lubrificante, quantità di riempimento camera di tenuta VUPX/AFLX

Motore	Idrauliche assiali
Idraulica	
VUPX 0800	10,5
VUPX 1000/1200	25,0
AFLX 1200	25,0
Quantità di riempimento in litri n. artic.: 11030021	

Motore	Idrauliche assiali con riduttore	
Idraulica	Quantità di riempimento	Quantità di riempimento riduttore
VUPX1000G	5,3	52*
VUPX1200G		
AFLX1200G		
Quantità di riempimento in litri n. artic.: 11030021, * Quantità di riempimento in litri Rivolta S.G.L 220 n. artic.: 11030094		

8.1.6 Pittogrammi



Legenda

- a Aggiungere l'olio o farlo scaricare.
- b Aggiungere il refrigerante o farlo scaricare.
- c Ispezione a vista

0662-0027

Fig. 30 pittogrammi

8.2 Frequenza d'inserzione dei motori

La frequenza d'inserzione oraria ammessa è riportata nella tabella seguente, laddove lo stabilimento costruttore non indichi dati differenti. Non è però consentito superare il numero massimo di avviamenti secondo la scheda tecnica dei motori.

Numero massimo di inserzioni all'ora	per intervallo in minuti
15	4

AVVERTENZA La frequenza d'inserzione ammessa per eventuali avviatori andrà richiesta al costruttore degli stessi.

8.3 Smontaggio dell'elettropompa sommergibile



Attenersi alle avvertenze di sicurezza riportate nei commi precedenti.

8.3.1 Smontaggio dell'elettropompa sommergibile XFP con installazione sommersa



Prima di effettuare lo smontaggio dei gruppi, occorrerà far separare da un elettricista specializzato tutti i poli dei cavi di collegamento dell'impianto di comando, assicurando i gruppi per impedirne la reinserzione.



Prima di effettuare lo smontaggio dei gruppi in zone a rischio di esplosione, occorrerà innanzitutto aerare a sufficienza il fabbricato o il pozzo, poiché, in caso contrario, può risultare il pericolo di esplosioni a seguito di scariche di scintille.

- Montare il mezzo di sollevamento sull'elettropompa sommergibile.
- Utilizzando un sollevatore, estrarre la pompa dal relativo pozzo, estraendo in modo uniforme i cavi di collegamento del motore contemporaneamente all'estrazione dell'elettropompa sommergibile dal pozzo.
- Deposare l'elettropompa sommergibile con la relativa camera centrifuga in posizione verticale su una base solida, assicurandola in modo da impedirne il ribaltamento.

8.3.2 Smontaggio dell'elettropompa sommergibile XFP con installazione a secco

- Chiudere la saracinesca di intercettazione sui lati aspirazione e mandata.
- Svuotare la camera centrifuga e, se necessario, il condotto di mandata.
- Se presente, smontare il condotto di spurgo al di sopra del bocchettone di mandata.
- Montare il mezzo di sollevamento sull'elettropompa sommergibile.
- Smontare il condotto di aspirazione, allentando le viti della piastra di base della parte idraulica (o sulla camera centrifuga).
- Smontare il condotto di mandata, allentando le viti della flangia di mandata della camera centrifuga.
- Se necessario, rimuovere le viti di fissaggio dall'anello di spallamento di base e sollevare con cautela l'elettropompa sommergibile con un mezzo di sollevamento.
- Deposare l'elettropompa sommergibile su una superficie piana e sufficientemente solida.

8.3.3 Smontaggio dell'elettropompa sommergibile AFLX e VUPX

- Se presenti, aprire o rimuovere il coperchio del tubo di mandata e il passacavi a tenuta d'acqua in pressione.
- Utilizzando un sollevatore, estrarre la pompa dal pozzo in calcestruzzo o dal tubo di mandata in acciaio, estraendo in modo uniforme il cavo di collegamento del motore contemporaneamente all'estrazione dell'elettropompa sommergibile.
- Deposare l'elettropompa sommergibile con il relativo carter dell'elica in posizione verticale su un fondo solido, assicurandola in modo da impedirne il ribaltamento.

