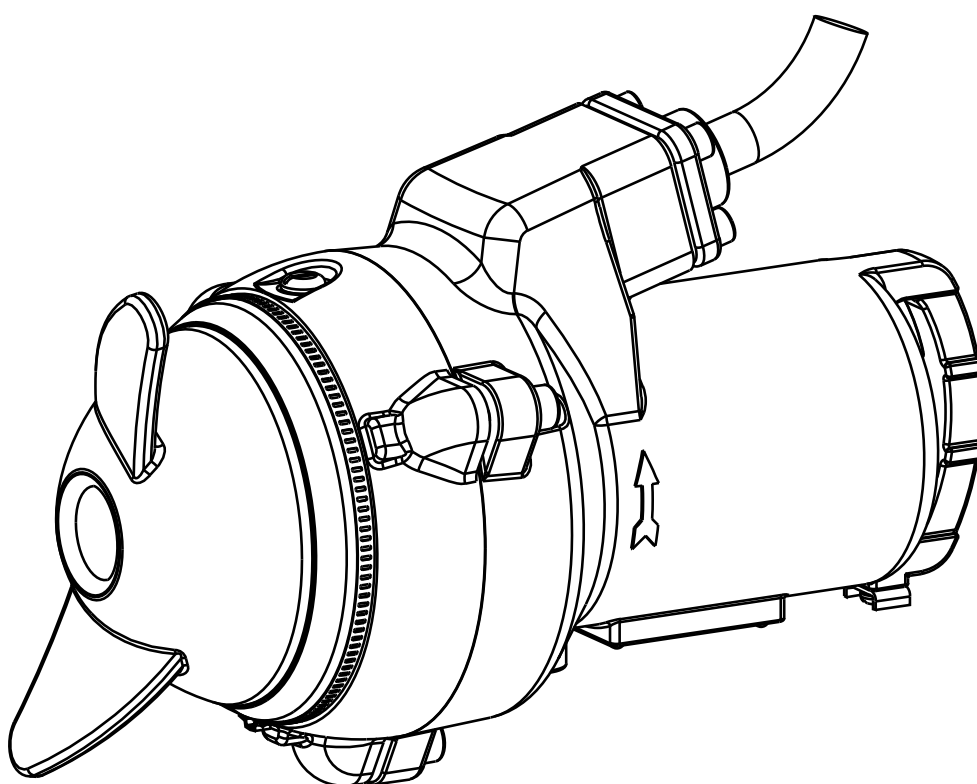

Dompelmixer type ABS RW 200 en 280

1009-00



Dompelmixer type ABS RW

200

280

Inhoud

1	Toepassingsgebieden	3
1.1	Toelatingen	3
1.2	Ex-goedkeuringen	3
2	Veiligheid	3
2.1	Persoonlijke beschermingsmiddelen.....	3
2.2	Bijzondere opmerkingen over het gebruik van explosie veilige mixers in explosiegevaarlijke gebieden.....	3
2.3	Bijzondere voorwaarden voor een veilig gebruik van S-type, explosie veilige motoren.....	3
3	Technische gegevens	4
3.1	Typeplaatje.....	4
4	Transport	5
5	Montage en installatie.....	6
5.1	Installatievoorbeeld, betonnen pompput.....	6
6	Elektrische aansluiting	7
6.1	Aansluitschema's	8
7	Controleren van de draairichting.....	9
7.1	Wijzigen draairichting	9
8	Inbedrijfname.....	10
9	Bedrijfstypen	10
10	Onderhoud.....	10
10.1	Algemene onderhoudsaanwijzingen	11
10.2	Olie vullen en verversen.....	11
10.3	Reinigen.....	11

In dit boekje gebruikte symbolen en opmerkingen:



De veiligheidsvoorschriften die bij niet-naleving gevaar voor personen kunnen veroorzaken, zijn met een algemeen gevarensymbool aangeduid.



Met dit symbool wordt voor elektrische spanning gewaarschuwd.

ATTENTIE **Wordt bij veiligheidsvoorschriften aangegeven waarbij bij niet-inachtneming gevaar voor het aggregaat en de functies kan optreden.**

OPMERKING **Wordt voor belangrijke informatie gebruikt.**

1 Toepassingsgebieden

De compacte dompelmixers uit de RW 200-280 serie zijn ontworpen voor een groot aantal uiteenlopende toepassingen. Behalve toepassing in pompputten en het voorkomen van aangroei en drijvende afzettingen, is het apparaat ook uitstekend geschikt voor een groot aantal meng- en roertoepassingen in afvalwaterbehandelingsinstallaties en in de industrie. De mixers kunnen onafhankelijk van de tankvorm of -afmetingen worden geïnstalleerd. Afhankelijk van de gewenste mengintensiteit en de gewenste doorstroomprofielen kunnen één of meerdere mixers worden geïnstalleerd.

LET OP *De maximum toegestane temperatuur van het verpompte medium is 40 °C.*

1.1 Toelatingen

De elektrische veiligheid van de S serie is CSA en CSA(U) goedgekeurd.

1.2 Ex-goedkeuringen

De motoren van de S serie zijn voorzien van een explosie veilige certificering conform FM Class 1 Div. 1 Groups C en D (60 Hz, US), ATEX 2014/34/EC, Ex II 2G Ex h db IIB T4 Gb.

2 Veiligheid

De algemene en specifieke gezondheids- en veiligheidsaanwijzingen worden gegeven in een separaat document "Veiligheidsinstructies voor Sulzer producten van het type ABS". Neem in geval van onduidelijkheid of vragen altijd contact op met de producent Sulzer.

2.1 Persoonlijke beschermingsmiddelen

Deze units kunnen mechanische, elektrische en biologische gevaren opleveren voor het personeel tijdens de installatie, de werking en het onderhoud. Het is verplicht om geschikte persoonlijke beschermingsmiddelen (PBM's) te gebruiken. Het minimumvereiste is het dragen van een veiligheidsbril, schoeisel en handschoenen. Er moet echter altijd een risicobeoordeling ter plaatse worden uitgevoerd om te bepalen of extra uitrusting nodig is, zoals een veiligheidsharnas, ademhalingsapparatuur, enz.

2.2 Bijzondere opmerkingen over het gebruik van explosie veilige mixers in explosiegevaarlijke gebieden

1. Explosie veilige dompelmixers mogen alleen worden gebruikt wanneer het thermo-detectiesysteem is aangesloten.
2. De vlotters en enige externe afdichtingsbewaking (DI-leksensor) moeten worden aangesloten op een intrinsiek veilig elektrisch circuit, beveiligingstype EX (i), overeenkomstig IEC 60079- 11 en FM 3610.
3. De temperatuurbewaking van de explosie veilige pompompen moet met bimetaaltemperatuurgrenzers of koude draden volgens DIN 44 082 en een volgens RL 2014/34/EU en FM 3610 hiervoor functiegetest uitschakeltoestel gebeuren.
4. Demontage en reparatie van explosie veilige pompomotoren mag alleen worden uitgevoerd door geautoriseerd personeel in speciaal goedgekeurde werkplaatsen.

2.3 Bijzondere voorwaarden voor een veilig gebruik van S-type, explosie veilige motoren.

1. De integrale voedingskabel moet naar behoren worden beschermd tegen mechanische schade en worden afgesloten met een geschikt afsluitingsapparaat.
2. Bij motoren die zijn ingedeeld voor gebruik met sinusoidale voedingen van 50/60 Hz dienen de thermische beveiligingsinrichtingen zodanig te zijn aangesloten dat de machine van de voeding wordt afgesloten als de stator een temperatuur bereikt van 130 °C.
3. De gebruiker mag geen onderhoud of reparaties uitvoeren aan deze motoreenheden. Elke handeling die de kenmerken van de explosiebeveiliging kunnen beïnvloeden, dient aan de fabrikant te worden voorgelegd. Reparaties aan vlambestendige scharnieren mogen uitsluitend worden uitgevoerd overeenkomstig de ontwerp specificaties van de fabrikant. Reparatie op basis van de waarden in tabellen 2 en 3 van EN 60079-1 of bijlagen B en D of FM 3615 s niet toegestaan.

3 Technische gegevens

Maximum geluidsniveau ≤ 70 dB. Dit kan onder bepaalde omstandigheden worden overschreden.

Gedetailleerde technische informatie kunt u vinden op het technisch gegevensblad voor de "Dompelmixer type ABS RW 200 en 280", dat kan worden gedownload via www.sulzer.com.

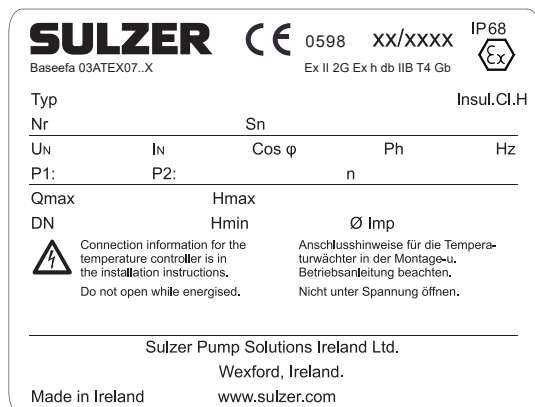
3.1 Typeplaatje

We raden u aan de gegevens op het originele naamplaatje op de mixer te noteren op het betreffende onderstaande formulier en dit te bewaren als referentiebron bij het bestellen van reserveonderdelen, herhalingsorders en algemene vragen.

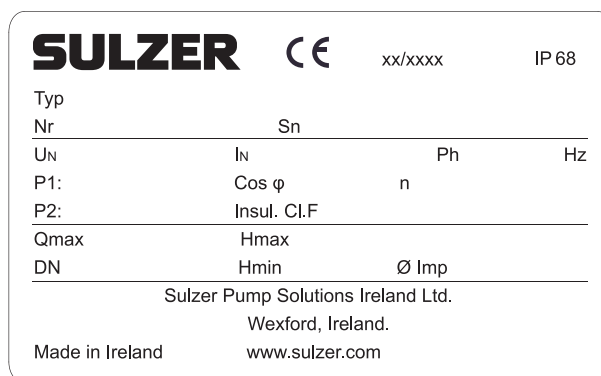
Vermeld altijd het mixertype, artikelnr. en serienr. in het veld 'Nr' bij alle communicatie.

ATTENTIE

Units met ATEX- en FM-classificatie zijn goedgekeurd voor gebruik op gevaarlijke locaties en zijn voorzien van een typeplaatje met technische gegevens en Ex-certificering. Als een Ex-genormeerde unit in een werkplaats die niet EX-goedgekeurd is, wordt onderhouden of gerepareerd, mag deze niet langer op een gevaarlijke locatie worden gebruikt. Indien aanwezig moet het Ex-typeplaatje worden verwijderd en vervangen door een standaardversie. Alle Ex-relevante onderdelen en afmetingen vindt u in het werkplaatshandboek.



Figuur 1: naamplaat Ex-versie

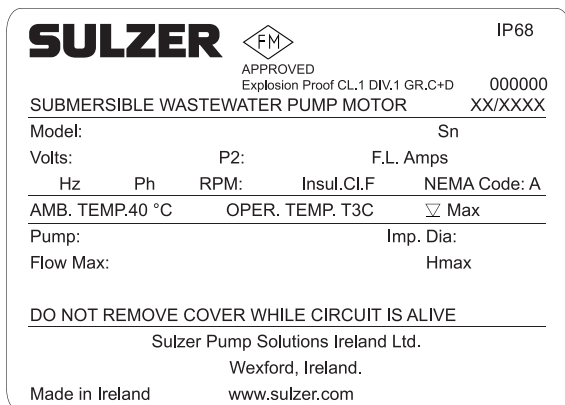


Figuur 2: naamplaat standaard versie

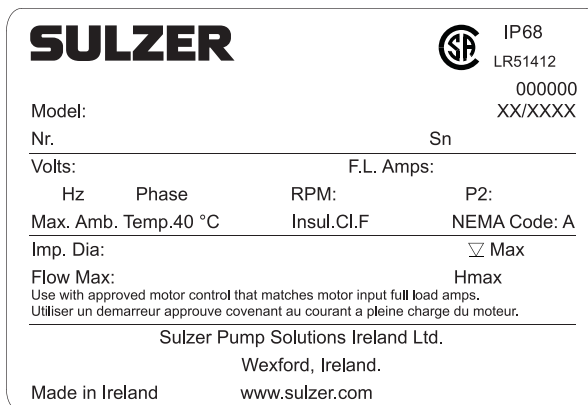
Legenda

Typ	Mixertype
Nr/Sn	Itemnr./serienr.
xx/xxxx	Productiedatum (Week/jaar)
U_N	Nominale spanning V
I_N	Nominale stroom A
Hz	Frequentie Hz
P1	Nominaal ingangsvermogen kW

P2	Nominaal uitgangsvermogen	kW
n	Toerental	r/min
$\cos \varphi$	Vermogensfactor	pf
Insul. Cl	Isolatieklasse	
\varnothing Imp.	Propellerdiameter	mm
IP	Beschermingstype	



Figuur 3: naamplaat FM-versie



Figuur 4: naamplaat standaard versie

Legenda

Model	Mixertype / Itemnr.
Sn	Serienr.
Volts	Nominale spanning V
P2	Nominaal uitgangsvermogen HP
F.L.Amps	Ampère bij vollast A
Hz	Frequentie Hz

Phase	Drie/Eénfase
RPM	Toerental rpm
Imp. dia	Propellerdiameter mm
Max. ∇	Max dompeldiepte ft
Insul. Cl.	Isolatieklasse
NEMA Code	NEMA -code

4 Transport



Tijdens het transport mag de mixer niet vallen of worden gegooid.



De unit mag nooit aan de voedingskabel worden opgetild.

De unit is uitgerust met een hefinrichting waaraan een ketting en schakel kunnen worden gekoppeld voor transportdoeleinden.



Een eventueel gebruikte hefinrichting moet voldoende capaciteit hebben voor het gewicht van de unit.

Alle relevante veiligheidsregels alsmede goede technische gebruiken moeten worden aangehouden.

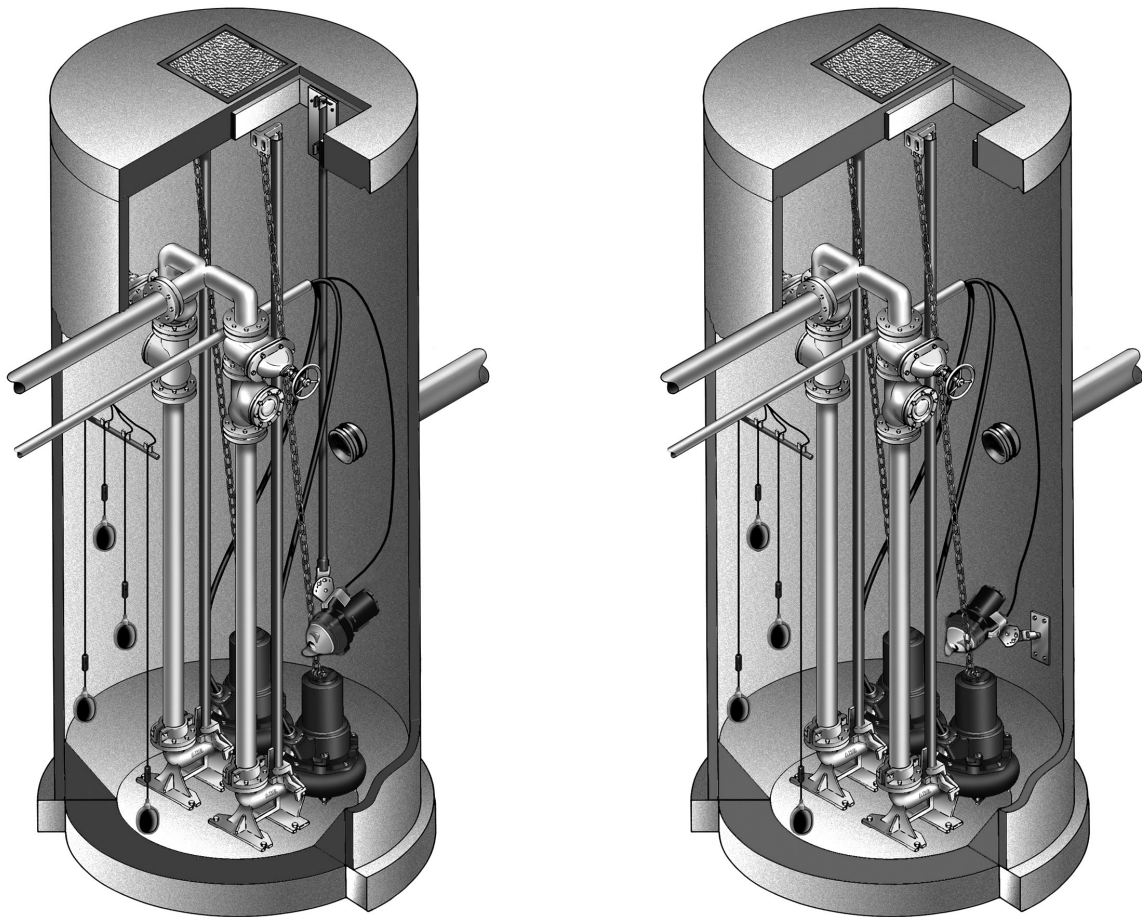
5 Montage en installatie

OPMERKING *Het verdient aanbeveling dat originele Sulzer installatie-onderdelen worden gebruikt voor de montage en de installatie van de mixer.*



Er moet in het bijzonder aandacht worden besteed aan de veiligheidsregels met betrekking tot het werken in afgesloten ruimten in afvalwaterverwerkingsinstallaties en ook aan algemene goede technische werkmethoden.

5.1 Installatievoorbeeld, betonnen pompput



Geleidebuis

Wandmontage

Figuur 5: Installatievoorbeeld, betonnen pompput

6 Elektrische aansluiting



Vóór de inbedrijfname moet een expert controleren of de noodzakelijke elektrische beschermende apparaten aanwezig zijn. Aarding, nulleider, aardlekschakelaars etc. moeten voldoen aan de regelgeving van de lokale elektriciteitsmaatschappij en hun werking moet door een gekwalificeerde persoon worden gecontroleerd.

ATTENTIE

De stroomvoorziening ter plaatse moet voldoen aan de plaatselijke wetgeving met betrekking tot de transversale vlakken en het maximale spanningsverlies. De spanning die staat vermeldt op de pomp moet corresponderen met de netspanning.

De voedingskabel moet worden beschermd met een juist gedimensioneerde trage zekering, die correspondeert met het nominale vermogen van de mixer.



De inkomende voedingsspanning en de aansluiting van de mixer zelf op de klemmen op het bedieningspaneel moeten overeenkomen met het aansluitschema van het bedieningspaneel en met het aansluitschema van de motor. De aansluiting moet worden uitgevoerd door gekwalificeerd personeel. Alle relevante veiligheidsvoorschriften en algemeen geldende technische voorschriften moeten worden aangehouden.

ATTENTIE

Bij buitenopstelling gelden de volgende VDE-voorschriften:

Dompelmixers die in buitenopstelling worden gebruikt moeten zijn uitgevoerd met een voedingskabel met een lengte van tenminste 10 m. In andere landen kunnen andere regels van toepassing zijn.



Uitsluitend drie fase: Kans op elektrische schokken. Verwijder kabel en trekontlasting niet. Sluit de kabel niet aan op de mixer. Deze mixer is niet voorzien van een voedingsaansluiting, daarom moet een van de volgende uitrustingen door de installateur worden voorzien: (1) een correct gedimensioneerde aansluitplug met aarde moet worden voorzien voor aansluiting op de circuitvoeding, of (2) een goedgekeurde aansluitbox, goedgekeurde uitgangsbbox of goedgekeurd bedradingscompartiment en de daarbij behorende fittingen moeten worden voorzien door de installateur voor aansluiting van de voeding. Deze voorziening moet de kans op binnendringend water reduceren in geval van tijdelijke, beperkte onderdompeling. Uitsluitend gekwalificeerd personeel mag de mixer installeren.



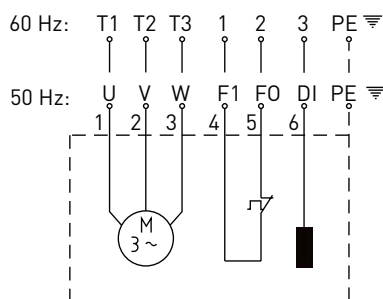
Alleen een fase: Kans op elektrische schokken. Deze mixer is uitgerust met een aarde en een aansluitplug met aarde. Zorg er voor om het risico op elektrische schokken te beperken, dat deze is aangesloten op een goed gearde aardconnector en dat de motor thermisch is beveiligd. Trek voordat u werkzaamheden aan deze mixer uitvoert de stekker uit de aansluiting om de kans op een elektrische schok te beperken. De geschiktheid van deze mixer voor zwembaden is niet onderzocht.

Opmerking

Raadpleeg uw elektriciën.

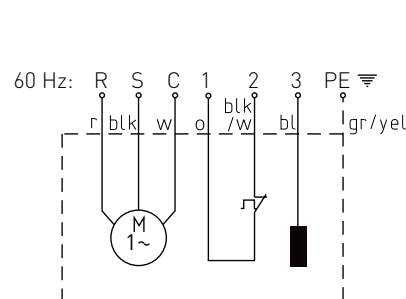
6.1 Aansluitschema's

Drie fasen - RW S13/4D, S25/4D, S16/4D, S28/4D



Figuur 6 Aansluitschema drie fasen

Een fase - RW S18/4W



Figuur 7 Aansluitschema één fase

U (T1), V (T2), W (T3)	= Onder stroom	r	= Rode
PE	= Aarde	blk	= Zwart
F1 (1) / F0 (2)	= Thermische sensor	w	= Witte
DI (3)	= Afdichtingsbewaking	o	= Oranje
R	= Run	blk/w	= Zwart/Witte
S	= Start	bl	= Blauw
C	= Massa (Nul)	gr/yel	= Groen/Geel

LET OP *Explosieveilige motoren mogen uitsluitend worden gebruikt in explosiegevaarlijke zones wanneer de thermische sensoren zijn gemonteerd (aders: F0, F1).*

LET OP *Het is van belang de juiste condensatoren te gebruiken bij de éénfase-pompen; gebruik van verkeerde condensatoren zal onherstelbare schade aan de motor veroorzaken.*

7 Controleren van de draairichting



De veiligheidsvoorschriften in de voorgaande paragrafen moeten worden aangehouden!

Wanneer driefase eenheden voor het eerst in bedrijf worden genomen en ook bij gebruik op een nieuwe locatie, moet de draairichting zorgvuldig worden gecontroleerd door een gekwalificeerd persoon.



Bij het controleren van de draairichting, moet de unit dusdanig zijn geborgd, dat er geen gevaar bestaat voor het personeel als gevolg van draaiing van de propeller, of de resulterende luchtstroom.



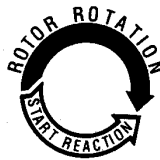
De draairichting mag uitsluitend worden gewijzigd door een gekwalificeerd persoon.



Let bij het uitvoeren van draairichtingcontroles en ook bij het starten van de eenheid op de **STARTREACTIE**. Deze kan zeer krachtig zijn

ATTENTIE

De draairichting is juist wanneer de propeller rechtsom draait, gezien van bovenaf op de geplaatste eenheid.



1020-00

ATTENTIE

De startreactie is linksom.

Figuur 8: Draairichting rotor

LET OP *Wanneer een aantal units is aangesloten op één bedieningspaneel, dan moet elke eenheid afzonderlijk worden gecontroleerd.*

ATTENTIE *De voedingsspanning naar het bedieningspaneel moet rechtsdraaiend zijn. Wanneer de kabels zijn aangesloten conform het aansluitschema en kabel aanduidingen, is de draairichting juist.*

7.1 Wijzigen draairichting



De veiligheidsvoorschriften in de voorgaande paragrafen moeten worden aangehouden!



De draairichting mag uitsluitend worden gewijzigd door een gekwalificeerd persoon.

Wanneer de draairichting onjuist is, dan wordt dit gewijzigd door de twee fasen te verwisselen van de voedingskabel in het bedieningspaneel. De draairichting moet vervolgens opnieuw worden gecontroleerd.

LET OP *De draairichtingssensor bewaakt de draairichting van de voeding of die van een noodgenerator.*

8 Inbedrijfname



De veiligheidsvoorschriften in de voorgaande paragrafen moeten worden aangehouden!

Voorafgaande aan de inbedrijfname moet de unit worden gecontroleerd en moet een functietest worden uitgevoerd. Er moet in het bijzonder op het volgende worden gelet:

- Zijn de elektrische aansluitingen volgens de regels uitgevoerd?
- Zijn de thermische sensoren aangesloten?
- Is het afdichtingsbewakingsapparaat (daar waar gemonteerd) geïnstalleerd?
- Is de motoroverbelastingsschakelaar goed ingesteld?
- Zijn de voedings- en stuurkabels correct aangesloten?
- Is de put schoongemaakt?
- Zijn de inlaat en uitlaat van het pompstation gereinigd en gecontroleerd?
- Is de draairichting juist - zelfs indien aangedreven via een noodgenerator?
- Functioneren de niveauschakelaars correct?
- Zijn de benodigde schuifafsluiters (daar waar gemonteerd) open?
- Werken de terugslagkleppen (daar waar gemonteerd) gemakkelijk?
- Is de motoraansluitkabel zodanig gelegd dat deze niet in de propeller kan raken?
- Is de propeller voldoende bedekt met water?

9 Bedrijfstypen

De mixers mogen alleen volledig ondergedompeld worden gebruikt.

ATTENTIE *De mixer moet volledig zijn ondergedompeld in het medium. Tijdens bedrijf mag er door de propeller geen lucht worden meegetrokken. Een rustig stromingsprofiel moet in het medium worden gerealiseerd. De mixer mag niet overmatig trillen.*

Onregelmatige stroming en trillingen kunnen worden veroorzaakt door te actief mixen in kleinere tanks. Verandering van de positie of de richting van de mixer kan hier uitkomst bieden.

10 Onderhoud



Voor het uitvoeren van onderhoudswerkzaamheden moet de unit volledig elektrisch worden losgekoppeld van het net door een gekwalificeerd persoon en er moeten maatregelen worden genomen om te voorkomen dat de pomp per ongeluk weer wordt ingeschakeld.



Bij het uitvoeren van reparatie of onderhoudswerkzaamheden, moeten de veiligheidsregels die gelden voor werk in gesloten ruimten of afvalwaterzuiveringsinstallaties alsmede goede technische methodes worden aangehouden.



Onderhoud mag uitsluitend worden uitgevoerd door gekwalificeerd personeel.

OPMERKINGEN *De onderhoudstips die hier worden gegeven zijn niet bedoeld voor “do-het-zelf” reparaties omdat speciale technische kennis is vereist.*

LET OP *Een onderhoudscontract met onze service-afdeling garandeert voor u de beste technische service onder alle omstandigheden.*

10.1 Algemene onderhoudsaanwijzingen

Sulzer pompmixers zijn betrouwbare kwaliteitsproducten, die stuk voor stuk een zorgvuldige eindcontrole ondergaan. Levensduur gesmeerde kogellagers, in combinatie met onze bewakingsfuncties, waarborgen een optimale levensduur van de mixer, vooropgesteld dat de mixer is aangesloten en wordt bediend in overeenstemming met de bedieningsinstructies.

Mocht er desondanks een storing optreden, improviseer dan niet maar vraag uw Sulzer customer service afdeling om assistentie.

Dit geldt met name wanneer de unit steeds wordt uitgeschakeld door de overbelastingsbeveiliging in het bedieningspaneel, door de thermische sensoren van het thermo-control systeem of door het afdichtingsbewakingsysteem (DI).

Regelmatige inspectie en verzorging wordt aanbevolen om een lange levensduur te garanderen.

LET OP *De Sulzer service organisatie geeft u graag advies omtrent uw toepassingen en bij het oplossen van uw pomproblemen.*

OPMERKING: *De Sulzer garantievoorwaarden gelden alleen wanneer eventuele reparatiewerkzaamheden is uitgevoerd in Sulzer goedgekeurde werkplaatsen en waar originele Sulzer reservedelen zijn gebruikt.*

ATTENTIE *Werkzaamheden aan explosieveilige pompmixers mogen uitsluitend in/door hiervoor gemachtigde werkplaatsen/personen met behulp van originele onderdelen van de fabrikant worden uitgevoerd. Anders wordt de explosieveilige verklaring ongeldig verklaard. Gedetailleerde richtlijnen, instructies en maattekeningen ten behoeve van het onderhoud en de reparatie van Ex-goedgekeurde pompmixers zijn te vinden in de handleiding van de RW 200 en 280-workshop en dienen te worden nageleefd.*

10.2 Olie vullen en verversen

De mixers zijn af fabriek gevuld met olie. Deze olie is niet schadelijk voor het milieu. Olie verversen is alleen nodig wanneer een storing optreedt. Bij het uitvoeren van reparaties mogen alleen originele onderdelen, geleverd door de fabrikant, worden gebruikt.

Olie: witte ISO VG8 - VG10.

Afgetapte olie moet op de voorgeschreven wijze worden afgevoerd.

10.3 Reinigen

ATTENTIE *Zorg ervoor dat de propeller helemaal stilstaat voordat de mixer wordt benaderd.*

Om de propellerbladen te reinigen van aanhangend materiaal is het toegestaan de mixer in tegengestelde richting (verkeerde draairichting) te draaien gedurende een korte periode.



Verandering van de draairichting in geval van bedieningspanelen zonder draairichtings-omschakelaar mag alleen worden uitgevoerd door gekwalificeerd personeel, en daarom is deze procedure niet geautoriseerd als een reinigingsmethode voor de propeller.

Wanneer de mixer uit bedrijf wordt genomen moet deze worden schoongespoeld met schoon water. Wanneer de unit langere tijd buiten bedrijf moet blijven, moet deze worden opgeslagen op een droge en vorstvrije locatie. Wanneer de unit opnieuw moet worden geïnstalleerd na een langere periode buiten gebruik te zijn geweest ga dan te werk zoals beschreven in paragraaf 5 - 9.

