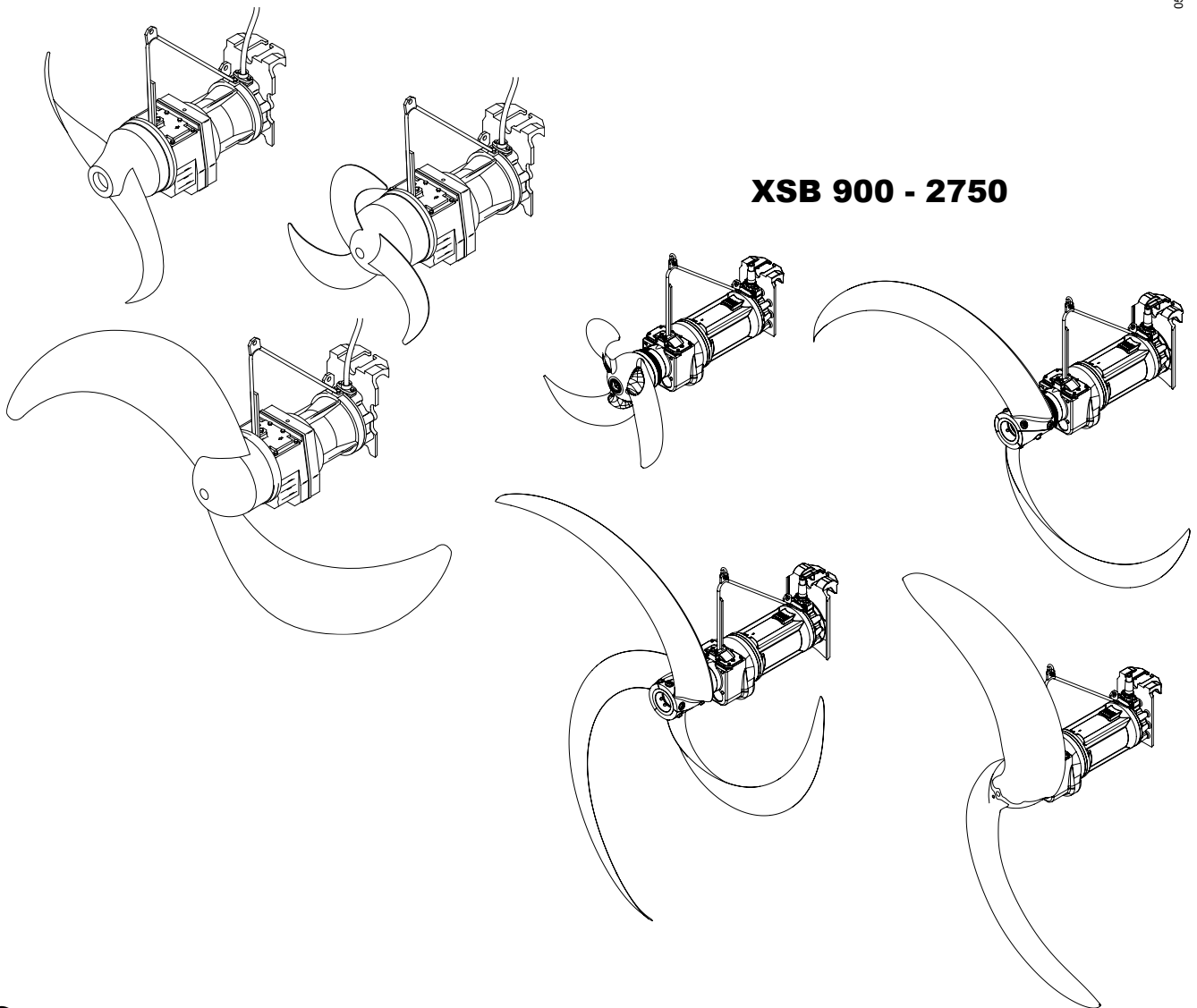

**Πρωθητής ροής τύπου ABS
SB 900 έως 2500 / XSB 900 έως 2750**

SB 900 - 2750

0580-0002



Οδηγίες συντήρησης (Μετάφραση του πρωτοτύπου των οδηγιών)

για τους επιταχυντές ροής ABS SB:

SB 931	SB 1221	SB 1621	SB 1821	SB 2021	SB 2221	SB 2521
SB 932	SB 1222	SB 1622	SB 1822	SB 2022	SB 2222	SB 2522
SB 933	SB 1223	SB 1623	SB 1823	SB 2023	SB 2223	SB 2523
SB 934		SB 1624	SB 1824	SB 2024	SB 2224	SB 2524
		SB 1625	SB 1825	SB 2025	SB 2225	SB 2525
				SB 2026	SB 2226	

για τους επιταχυντές ροής ABS XSB:

XSB 931 M	XSB 1621 M	XSB 1821 M	XSB 2021 M	XSB 2221 M	XSB 2521 M
XSB 932 M	XSB 1622 M	XSB 1822 M	XSB 2022 M	XSB 2222 M	XSB 2522 M
XSB 933 M	XSB 1623 M	XSB 1823 M	XSB 2023 M	XSB 2223 M	XSB 2523 M
XSB 934 M	XSB 1624 M	XSB 1824 M	XSB 2024 M	XSB 2224 M	XSB 2524 M
	XSB 1625 M	XSB 1825 M	XSB 2025 M		XSB 2525 M
XSB 1431 LX	XSB 2231 LX	XSB 2531 LX	XSB 2731 LX		
	XSB 2232 LX	XSB 2532 LX	XSB 2732 LX		
	XSB 2233 LX	XSB 2533 LX	XSB 2733 LX		

Πίνακας περιεχομένων

1	Γενικά	4
1.1	Εισαγωγή	4
2	Ασφάλεια	5
3	Συντήρηση	5
3.1	Αφαίρεση.....	5
3.1.1	Αφαίρεση επιταχυντή ροής με ασφαλιζόμενο σύστημα συνδέσμου.....	5
3.1.2	Αφαίρεση επιταχυντή ροής με αυτοασφαλιζόμενο σύστημα συνδέσμου (παλιό σύστημα).....	5
4	Λειτουργικές βλάβες	7
5	Έλεγχος του συστήματος συνδέσμου	7
6	Χρονικά διαστήματα επιθεώρησης και συντήρησης του επιταχυντή ροής	8
7	Επιθεωρήσεις	10
7.1	Αρχικός έλεγχος	10
7.2	Έλεγχος.....	12
7.3	Ετήσια επιθεώρηση.....	13
7.4	Γενική επιδιόρθωση	14
8	Συντήρηση	15
8.1	Έλεγχος / αλλαγή λαδιού κιβωτίου μετάδοσης (όλες οι εκδόσεις).....	15
8.2	Συναρμολόγηση / αποσυναρμολόγηση του έλικα.....	16
8.2.1	Συναρμολόγηση / αποσυναρμολόγηση του έλικα (SB 900 - SB 2500)	16
8.2.2	Συναρμολόγηση / αποσυναρμολόγηση του έλικα (XSB 900; XSB 2500).....	17
8.2.3	Συναρμολόγηση / αποσυναρμολόγηση του έλικα (XSB 2750).....	17
8.3	Συναρμολόγηση / αποσυναρμολόγηση του στεγανοποιητικού δακτύλιου ολίσθησης.....	18
8.3.1	Συναρμολόγηση / αποσυναρμολόγηση του στεγανοποιητικού δακτύλιου ολίσθησης (SB/XSB 900 -2500).....	18
8.3.2	Συναρμολόγηση / αποσυναρμολόγηση του στεγανοποιητικού δακτύλιου ολίσθησης (XSB 2750).....	19
8.4	Πλήρωση λαδιού και αλλαγή λαδιού (παλαιότερες εκδόσεις επιταχυντή ροής).....	23
8.5	Πλήρωση λαδιού και αλλαγή λαδιού	24
8.5.1	Πλήρωση λαδιού και αλλαγή λαδιού (μοντέλο 2006 με μεγάλο θάλαμο λαδιού).....	24
8.5.2	Πλήρωση λαδιού και αλλαγή λαδιού (XSB).....	24
8.6	Συναρμολόγηση / αποσυναρμολόγηση του δακτύλιου SD (Solids-Deflection-Ring).....	25

1 Γενικά

1.1 Εισαγωγή

Η τακτική επιθεώρηση και η προληπτική συντήρηση εξασφαλίζουν μια αξιόπιστη λειτουργία. Γι' αυτό πρέπει να καθαρίζεται, να συντηρείται και να επιθεωρείται προσεκτικά σύμφωνα με το σχέδιο επιθεώρησης όλο το συγκρότημα σε τακτικά χρονικά διαστήματα. Εδώ πρέπει να προσέξετε την καλή κατάσταση και την ασφάλεια λειτουργίας όλων των εξαρτημάτων του συγκροτήματος. **Το χρονικό διάστημα επιθεώρησης καθορίζεται ανάλογα της καταπόνησης της συσκευής!**

Η αντιπροσωπία σέρβις της Sulzer σας συμβουλεύει ευχαρίστως στις περιπτώσεις ειδικών εφαρμογών.

Ο ιδιοκτήτης του συγκροτήματος θα πρέπει να μεριμνήσει ώστε κάθε εργασία συντήρησης, επιθεώρησης ή εγκατάστασης να εκτελείται από εξουσιοδοτημένο και εκπαιδευμένο προσωπικό. Πρέπει επίσης να βεβαιωθεί ότι το προσωπικό έχει μελετήσει τις οδηγίες λειτουργίας

Γενικά κάθε εργασία που αφορά το συγκρότημα θα πρέπει να γίνεται μόνο όταν αυτό είναι εκτός λειτουργίας. Η διαδικασία της ακινητοποίησης του συγκροτήματος θα πρέπει να εκτελείται σύμφωνα με τις οδηγίες συντήρησης.

Τα συγκροτήματα που χρησιμοποιούνται για την άντληση επικίνδυνων για την υγεία υγρών θα πρέπει να απολυμαίνονται. Αμέσως μετά το τέλος κάθε εργασίας, θα πρέπει να επανατοποθετηθούν ή να τεθούν σε λειτουργία όλες οι διατάξεις ασφάλειας και προστασίας.

Πριν από την επανεκκίνηση, θα πρέπει να τηρηθούν οι οδηγίες που αναφέρονται στην ενότητα "Θέση σε λειτουργία" στις οδηγίες εγκατάστασης και λειτουργίας.

Οι οδηγίες συντήρησης περιέχουν βασικές πληροφορίες γύρω από την τοποθέτηση και συναρμολόγηση και πρέπει να ακολουθούνται με προσοχή. Για το λόγο αυτό είναι σημαντικό να διαβαστούν προσεκτικά αυτές οι οδηγίες συντήρησης πριν την εγκατάσταση και τη θέση σε λειτουργία, τόσο από το προσωπικό που είναι υπεύθυνο για την εγκατάσταση όσο και από αυτούς που είναι υπεύθυνοι για την λειτουργία και συντήρηση.



Οι υποδείξεις ασφαλείας, των οποίων η μη τήρηση μπορεί να θέσει σε κίνδυνο την ανθρώπινη ζωή, επισημαίνονται με ιδιαίτερο τρόπο, με ένα γενικό σύμβολο κινδύνου.



Στην προειδοποίηση από την ηλεκτρική τάση πραγματοποιείται χαρακτηρισμός με αυτό το σήμα.



Στην προειδοποίηση κινδύνου έκρηξης πραγματοποιείται χαρακτηρισμός με αυτό το σήμα.

ΠΡΟΣΟΧΗ Αυτό το μήνυμα εμφανίζεται στις υποδείξεις ασφαλείας των οποίων η αγνόηση μπορεί να οδηγήσει σε κίνδυνο για το συγκρότημα και τη λειτουργία αυτού.

ΥΠΟΔΕΙΞΗ Χρησιμοποιείται για σημαντικές πληροφορίες.

Οι υποδείξεις εικόνων, π.χ. (3/2) με τον πρώτο αριθμό δίνουν τον αριθ. της εικόνας και με το δεύτερο αριθμό δίνουν τον αριθμό θέσης στην ίδια εικόνα.

2 Ασφάλεια

Οι γενικές και οι ειδικές υποδείξεις που αφορούν την ασφάλεια και την υγεία περιγράφονται λεπτομερώς στο ξεχωριστό εγχειρίδιο **Οδηγίες ασφαλείας για προϊόντα Sulzer τύπου ABS**.

Σε περίπτωση που υπάρχουν ασάφειες ή απορίες που αφορούν την ασφάλεια, πρέπει οπωσδήποτε να ειδοποιηθεί προηγουμένως η εταιρεία Sulzer.

3 Συντήρηση

ΥΠΟΔΕΙΞΗ *Η Sulzer παρέχει εγγύηση στα πλαίσια των όρων παράδοσης, μόνον εάν οι εργασίες επισκευής πραγματοποιήθηκαν από μια εξουσιοδοτημένη αντιπροσωπία σέρβις της Sulzer και μόνον εάν χρησιμοποιήθηκαν αποδεδειγμένα γνήσια ανταλλακτικά Sulzer.*

3.1 Αφαίρεση



Προσέξτε το συνολικό βάρος των συγκροτημάτων! Τα ανυψωτικά μηχανήματα, όπως π.χ. ο γερανός και οι αλυσίδες ανύψωσης, θα πρέπει να έχουν τις σωστές διαστάσεις. Θα πρέπει να τηρούνται οι κανόνες πρόληψης ατυχημάτων και οι γενικοί τεχνικοί κανόνες!



Μην παραμένετε και μην εργάζεστε στην περιοχή περιστροφής ή κάτω από το αιωρούμενο φορτίο!



Το ύψος του γάντζου ανύψωσης θα πρέπει να είναι ανάλογο με το συνολικό ύψος του συγκροτήματος καθώς και με το μήκος της ανυψωτικής αλυσίδας!

ΠΡΟΣΟΧΗ

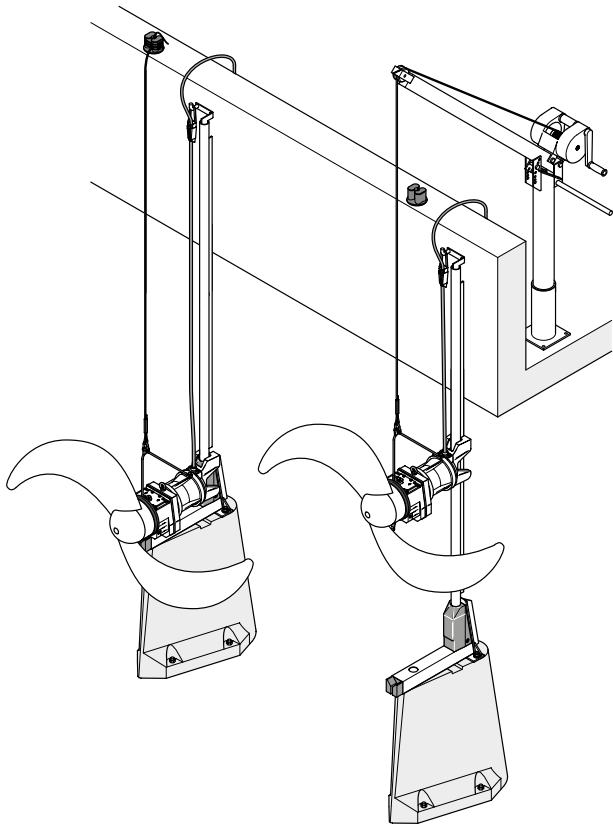
Όταν χρησιμοποιηθεί μια μηχανικά κινούμενη ανυψωτική συσκευή (π.χ. γερανός σε αυτοκίνητο) ή μια ανυψωτική συσκευή υψηλότερου ονομαστικού φορτίου, πρέπει να εργάζεστε με ιδιαίτερη προσοχή. Πρέπει να εξασφαλίσετε, ώστε σε περίπτωση που μαγκωθεί ο επιταχυντής ροής στο σωλήνα οδηγό, να μη δημιουργούνται δυνάμεις ανύψωσης μεγαλύτερες από 3000 N!

3.1.1 Αφαίρεση επιταχυντή ροής με ασφαλιζόμενο σύστημα συνδέσμου

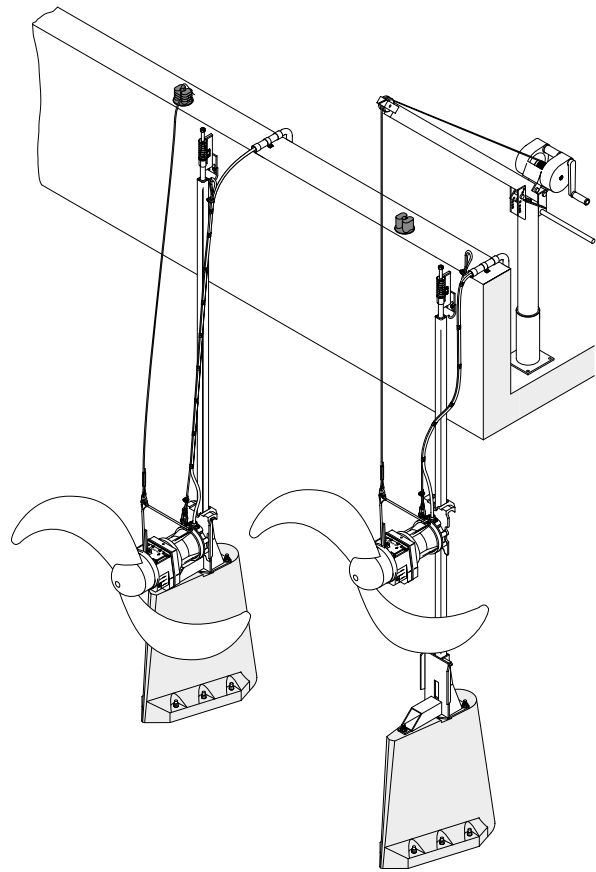
Στις εκδόσεις επιταχυντή ροής με το **ασφαλιζόμενο** σύστημα συνδέσμου (βλέπε *Εικ. 2*) πρέπει να λυθεί πρώτα η ασφάλιση του συστήματος συνδέσμου (βλέπε *Εικ. 3 και 4*). Σηκώστε τον επιταχυντή ροής (μετά την απασφάλιση του συστήματος συνδέσμου) με τη βοήθεια μιας ανυψωτικής συσκευής από το δοχείο και ακουμπήστε τον πάνω σε μια σταθερή, επίπεδη επιφάνεια.

3.1.2 Αφαίρεση επιταχυντή ροής με αυτοασφαλιζόμενο σύστημα συνδέσμου (παλιό σύστημα)

Σηκώστε τα μοντέλα επιταχυντών ροής με **αυτοασφαλιζόμενο** σύστημα συνδέσμου (βλέπε *Εικ. 1*) με τη βοήθεια μιας ανυψωτικής συσκευής από το δοχείο και ακουμπήστε τον πάνω σε μια σταθερή, επίπεδη επιφάνεια.



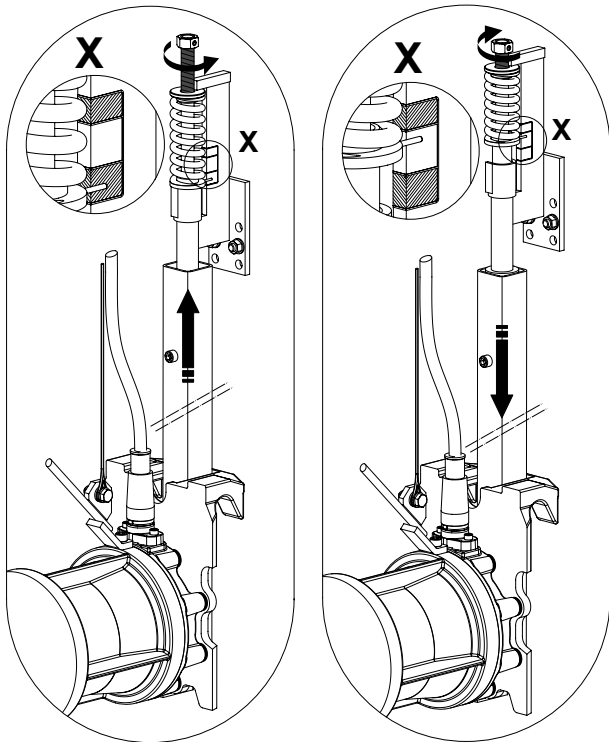
0579-0001



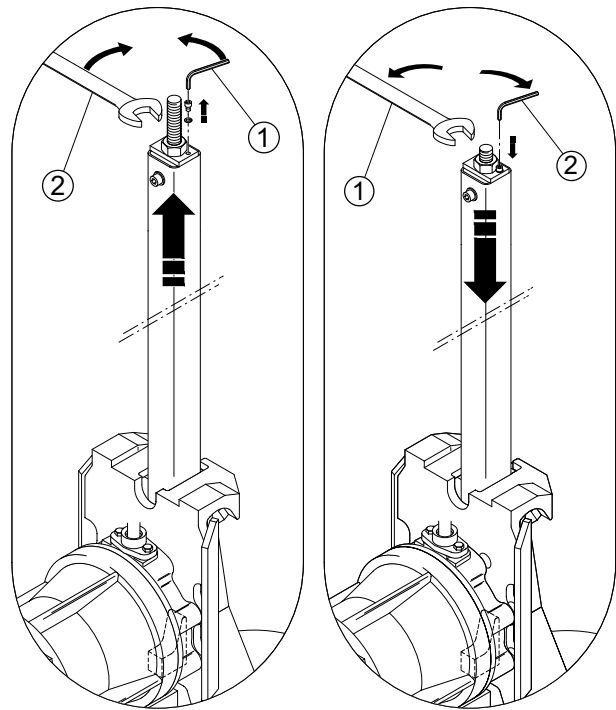
0579-0002

Εικ. 1 Επιταχυντής ροής με αυτοασφαλιζόμενο σύστημα συνδέσμου

Εικ. 2 Επιταχυντής ροής με ασφαλιζόμενο σύστημα συνδέσμου (SB/XSB)



0579-0003



0579-0004

Εικ. 3 Λύσιμο/ασφάλιση συστήματος συνδέσμου σταθερής εγκατάστασης (παραλλαγή Α)

Εικ. 4 Λύσιμο/ασφάλιση συστήματος συνδέσμου ελεύθερης εγκατάστασης (παραλλαγή Β)

4 Λειτουργικές βλάβες



Προσέξτε τις υποδείξεις ασφαλείας στις προηγούμενες ενότητες!

Ανεξάρτητα από τα περιγραφόμενα χρονικά διαστήματα συντήρησης και επιθεώρησης ένας έλεγχος του συγκροτήματος ή της εγκατάστασης είναι οπωσδήποτε απαραίτητος, όταν κατά τη διάρκεια της λειτουργίας παρουσιαστούν π.χ. ισχυροί κραδασμοί ή μια μη ομαλή ροή του μέσου.

Πιθανές αιτίες βλάβης:

- Πολύ μικρή ελάχιστη επικάλυψη του έλικα.
- Είσοδος αέρα στην περιοχή του έλικα.
- Η φορά περιστροφής του έλικα δεν είναι σωστή.
- Φραξίματα στην περιοχή του έλικα ή του καλωδίου.
- Ο έλικας είναι χαλασμένος.
- Ο επιταχυντής ροής δεν είναι σωστό συμπλεγμένος και ασφαλισμένος.
- Μέρη της εγκατάστασης ή τμήματα του συστήματος συνδέσμου, είναι ελαττωματικά ή έχουν λυθεί.

Σε αυτές τις περιπτώσεις πρέπει να τεθεί το συγκρότημα αμέσως εκτός λειτουργίας και να επιθεωρηθεί. Εάν δε διαπιστωθεί καμία αιτία ή εάν η βλάβη παρουσιαστεί ξανά μετά την άρση της πιθανής αιτίας, τότε πρέπει να τεθεί αμέσως το συγκρότημα εκτός λειτουργίας. Το ίδιο ισχύει επίσης και σε περίπτωση επανειλημμένης απενεργοποίησης μέσω του διακόπτη προστασίας του κινητήρα στη μονάδα ελέγχου, με αντίδραση της παρακολούθησης της στεγανότητας (DI) ή των επιτηρητών της θερμοκρασίας. Σε κάθε περίπτωση πρέπει να έρθετε σε επαφή με την αρμόδια αντιπροσωπία σέρβις της Sulzer.

5 Έλεγχος του συστήματος συνδέσμου



Προσέξτε τις υποδείξεις ασφαλείας στις προηγούμενες ενότητες!

Το σταθερά ασφαλιζόμενο σύστημα συνδέσμου του επιταχυντή ροής δεν μπορεί κάτω από κανονικές συνθήκες να λυθεί, επειδή πρόκειται για μια ασφάλιση προσαρμογής. Για λόγους ασφαλείας πρέπει όμως μετά από κάθε κατέβασμα ή σύμπλεξη του επιταχυντή ροής να ελέγχεται η άψογη λειτουργία του συστήματος συνδέσμου. Στη συνέχεια πρέπει να εκτελείται μια σύντομη δοκιμαστική λειτουργία.

- Απενεργοποιήστε τη μηχανή και ασφαλίστε την από τυχόν επαναλειτουργία.
- Μαρκάρετε το ύψος της επάνω ακμής του σωλήνα οδηγού.
- Στην παραλλαγή "Α" γυρίστε τη βίδα του στηρίγματος του σωλήνα μέχρι το τέρμα αριστερά ή στην παραλλαγή "Β" δεξιά (βλέπε *Εικ. 3 ή 4*).
- Σηκώστε τον επιταχυντή ροής με την ανυψωτική συσκευή από τη δεξαμενή.

ΠΡΟΣΟΧΗ Το συρματόσχοινο πρέπει να είναι τεντωμένο ακριβώς κάθετα!

- Καθαρίστε τον επιταχυντή ροής και το καλώδιο σύνδεσης του κινητήρα (βλέπε στις πιο κάτω υποδείξεις συντήρησης).
- Κατεβάστε τον επιταχυντή ροής στο σωλήνα οδηγό, ώσπου να εμπλακεί στο τεμάχιο λυομένου συνδέσμου. Σηκώστε τον επιταχυντή ροής ακόμα μία φορά περίπου κατά 20 cm και συμπλέξτε τον ξανά.

Παραλλαγή "Α"

- Γυρίστε τη βίδα του στηρίγματος του σωλήνα δεξιά (βλέπε *Εικ. 3*), ώσπου ο πείρος ένδειξης να βρίσκεται στην πράσινη περιοχή του μαρκαρίσματος. Σε περίπτωση που ο πείρος ένδειξης της τάσης του ελατηρίου δεν είναι στην πράσινη περιοχή, τότε η συσκευή δεν είναι σωστά συμπλεγμένη!

Παραλλαγή "Β"

- Γυρίστε τη βίδα του στηρίγματος του σωλήνα αριστερά (βλέπε *Εικ. 4*) και σφίξτε την με 80 Nm και βιδώστε για ασφάλεια τη βίδα κυλινδρικής κεφαλής. Όταν η ροπή στρέψης σύσφιγξης των 80 Nm δεν επιτευχθεί, τότε η συσκευή δεν είναι σωστά συμπλεγμένη!

Παραλλαγή “Α και Β”

Πιθανές αιτίες:

- Η ανυψωτική συσκευή είναι λάθος ρυθμισμένη, το συρματόσχοινο δεν κρέμεται κάθετα.

Μέτρο: Ευθυγραμμίστε αντίστοιχα το βραχίονα της ανυψωτικής συσκευής ή του γερανού.

- Άλλα συγκροτήματα δημιουργούν μια ανομοιόμορφη ροή στον επιταχυντή ροής και εμποδίζουν τη σωστή σύμπλεξη.

Μέτρο: Απενεργοποιήστε τα άλλα συγκροτήματα.

- Το τεμάχιο λυομένου συνδέσμου είναι πολύ λερωμένο (φραγμένο), ιδιαίτερα μετά από ακινητοποίηση μεγάλης χρονικής διάρκειας.

Μέτρο: Καθαρισμός με μια ισχυρή ακτίνα νερού.

- Επαναλάβετε τη σύμπλεξη, ώσπου να συμπλέξει η συσκευή σωστά και να μπορεί να ασφαλιστεί.

Παραλλαγή “Α”

- Γυρίστε τη βίδα του στηρίγματος του σωλήνα δεξιά τόσο, ώσπου ο πείρος ένδειξης της τάσης του ελατηρίου να βρίσκεται στην πράσινη περιοχή του μαρκαρίσματος.

Παραλλαγή “Β”

- Σφίξτε τη βίδα του στηρίγματος του σωλήνα με **80 Nm** και ασφαλίστε την.

Παραλλαγή “Α και Β”

- Εκτελέστε μια δοκιμαστική λειτουργία σύμφωνα με τις οδηγίες εγκατάστασης και λειτουργίας, *κεφάλαιο 6 “Θέση σε λειτουργία”*.

ΠΡΟΣΟΧΗ Σε περίπτωση μη σταθερής κατανάλωσης ηλεκτρικού ρεύματος, ανήσυχης ροής ή δημιουργίας φαινομένου άντλησης ή κραδασμών της εγκατάστασης δεν επιτρέπεται η λειτουργία του επιταχυντή ροής!

Αποταθείτε παρακαλώ στην αρμόδια για εσάς αντιπροσωπία σέρβις της Sulzer.

6 Χρονικά διαστήματα επιθεώρησης και συντήρησης του επιταχυντή ροής



Προσέξτε τις υποδείξεις ασφαλείας στις προηγούμενες ενότητες!

Τα χρονικά διαστήματα επιθεώρησης εξαρτώνται από τις συνθήκες λειτουργίας που επικρατούν κάθε φορά. Ο διαχωρισμός πραγματοποιείται σε **κατηγορίες λειτουργίας από 1 έως 4**.

Οι συνθήκες λειτουργίας πρέπει να εκτιμηθούν ήδη κατά το σχεδιασμό με τη βοήθεια γνωστών γενικών προϋποθέσεων και παραμέτρων. Μετά μπορεί να πραγματοποιηθεί η προσωρινή ταξινόμηση των κατηγοριών λειτουργίας.

Κατά τη θέση σε λειτουργία πρέπει να εξακριβωθούν οι πραγματικές συνθήκες λειτουργίας. Αυτές πρέπει να ελεγχθούν ακόμα μια φορά κατά την αρχική επιθεώρηση (μετά 500 ή 100 ώρες λειτουργίας) και ενδεχομένως να διορθωθεί η κατηγορία λειτουργίας.

Δύσκολες συνθήκες λειτουργίας υπάρχουν στις ακόλουθες περιπτώσεις:

- Υψηλή αναλογία από ινώδη υλικά στο μέσο.
- Τυρβώδη ροή, που οφείλεται στην ταυτόχρονη λειτουργία αεριστήρων, μεγάλου βάθους νερού, δυσμενούς γεωμετρίας της δεξαμενής ή κατασκευές στη δεξαμενή που εμποδίζουν.
- Ισχυρά διαβρωτικά μέσα.

Μετά την αξιολόγηση των συνθηκών λειτουργίας που επικρατούν ακολουθεί η ταξινόμηση στην εκάστοτε κατηγορία λειτουργίας. Σε περίπτωση που υπάρχουν μια ή περισσότερες δύσκολες συνθήκες λειτουργίας, τότε πρέπει να επιλεγεί αντίστοιχα η κατηγορία 3 ή 4. Αντίστοιχα με την κατηγορία λειτουργίας πρέπει μετά να τηρηθούν τα προκαθορισμένα χρονικά διαστήματα επιθεώρησης. Σε περίπτωση αμφιβολίας αποταθείτε παρακαλώ στην αρμόδια για εσάς αντιπροσωπία σέρβις της Sulzer.

Κατηγορία λειτουργίας	Εκτίμηση
1	Ευνοϊκές συνθήκες λειτουργίας
2	Κανονικές συνθήκες λειτουργίας
3	Δύσκολες συνθήκες λειτουργίας
4	Κρίσιμες συνθήκες λειτουργίας

Προκαθορισμένα χρονικά διαστήματα επιθεώρησης και συντήρησης του επιταχυντή ροής

Κατηγορία λειτουργίας 1 και 2	Κατηγορία λειτουργίας 3 και 4
Μετά 500 ώρες λειτουργίας “1η επιθεώρηση” X-1 έως X-8 “Έλεγχος των συνθηκών λειτουργίας” X-9	Μετά 100 ώρες λειτουργίας “1η επιθεώρηση” X-1 έως X-8 “Έλεγχος των συνθηκών λειτουργίας” X-9
	Μετά 3 μήνες “Έλεγχος” X-3 έως X-8
	Μετά 6 μήνες “Έλεγχος” X-3 έως X-8
	Μετά 9 μήνες “Έλεγχος” X-3 έως X-8
Μετά 12 μήνες “Ετήσια επιθεώρηση” X-1 έως X-8, Y-1 έως Y-5	Μετά 12 μήνες “Γενική επιδιόρθωση” X-1 έως X-8, Y-1 έως Y-5, Z-1 έως Z-3
	Μετά 15 μήνες “Έλεγχος” X-3 έως X-8
	Μετά 18 μήνες “Έλεγχος” X-3 έως X-8
	Μετά 21 μήνες “Έλεγχος” X-3 έως X-8
Μετά 24 μήνες “Ετήσια επιθεώρηση” X-1 έως X-8, Y-1 έως Y-5	Μετά 24 μήνες “Γενική επιδιόρθωση” X-1 έως X-8, Y-1 έως Y-5, Z-1 έως Z-3
	Μετά 27 μήνες “Έλεγχος” X-3 έως X-8
	Μετά 30 μήνες “Έλεγχος” X-3 έως X-8
	Μετά 33 μήνες “Έλεγχος” X-3 έως X-8
Μετά 36 μήνες “Γενική επιδιόρθωση” X-1 έως X-8, Y-1 έως Y-5, Z-1 έως Z-3	Μετά 36 μήνες “Γενική επιδιόρθωση” X-1 έως X-8, Y-1 έως Y-5, Z-1 έως Z-3

7 Επιθεωρήσεις



Προσέξτε τις υποδείξεις ασφαλείας στις προηγούμενες ενότητες!

7.1 Αρχικός έλεγχος

Μετά 500 ή 100 ώρες χρόνου λειτουργίας, ανάλογα με την κατηγορία λειτουργίας, πρέπει να γίνει στον επιταχυντή ροής ένας προσεκτικός αρχικός έλεγχος (X). Μετά πρέπει να πραγματοποιούνται προσεκτικά οι εργασίες ελέγχου που περιγράφονται λεπτομερώς στη συνέχεια.

X-1 Έλεγχος της κατανάλωσης ηλεκτρικού ρεύματος στο αμπερόμετρο.

X-2 Έλεγχος λειτουργίας των διατάξεων παρακολούθησης.

X-3 Αποσύμπλεξη της συσκευής, σήκωμα και καθαρισμός.

X-4 Οπτικός έλεγχος των ναυτικών κλειδιών καθώς και όλων των εξαρτημάτων του ανυψωτικού.

X-5 Έλεγχος του έλικα και του δακτύλιου SD.

X-6 Έλεγχος της αποφόρτωσης της έλξης του καλωδίου σύνδεσης του κινητήρα.

X-7 Έλεγχος του καλωδίου σύνδεσης του κινητήρα για τυχόν ζημιές.

X-8 Έλεγχος της λειτουργίας του συστήματος συνδέσμου (**Παραλλαγή “B”**, σφίξτε τη βίδα του στηρίγματος του σωλήνα με 80 Nm!).

X-9 Αξιολόγηση των συνθηκών λειτουργίας.

Στην κανονική λειτουργία η κατανάλωση ηλεκτρικού ρεύματος είναι σταθερή, οι περιστασιακές διακυμάνσεις του ρεύματος δημιουργούνται λόγω της σύστασης του μέσου ανάδευσης ή άντλησης.

X-1 Έλεγχος της κατανάλωσης ηλεκτρικού ρεύματος στο αμπερόμετρο

Μέτρο: Σε περίπτωση μέτρησης μιας σταθερής αυξημένης κατανάλωσης ηλεκτρικού ρεύματος αποταθείτε παρακαλώ στην αρμόδια για εσάς αντιπροσωπία σέρβις της Sulzer.

X-2 Έλεγχος λειτουργίας των διατάξεων παρακολούθησης

Κατά τον αρχικό έλεγχο πρέπει να πραγματοποιηθούν έλεγχοι λειτουργίας σε όλες τις διατάξεις παρακολούθησης. Για αυτούς του ελέγχους λειτουργίας πρέπει να κρυώσει το συγκρότημα στη θερμοκρασία του περιβάλλοντος. Τα ηλεκτρικά καλώδια σύνδεσης των διατάξεων παρακολούθησης πρέπει να αποσυνδεθούν στον ηλεκτρικό πίνακα. Οι μετρήσεις πρέπει να πραγματοποιηθούν με ένα όργανο μέτρησης της αντίστασης (ωμόμετρο) στα αντίστοιχα άκρα των καλωδίων.

Μέτρο: Μετά τη διαπίστωση ελαττωμάτων αποταθείτε παρακαλώ στην αρμόδια για εσάς αντιπροσωπία σέρβις της Sulzer.

X-3 Αποσύμπλεξη της συσκευής, σήκωμα και καθαρισμός

Αποσυνδέστε το συγκρότημα από το δίκτυο, ασφαλίστε το από τυχόν επαναλειτουργία, αποσυμπλέξτε το (γυρίστε αριστερά τη βίδα του στηρίγματος του σωλήνα μέχρι το τέρμα) και σηκώστε τον επιταχυντή ροής από τη δεξαμενή και καθαρίστε τον.

Μέτρο: Τα κατεστραμμένα ή φθαρμένα εξαρτήματα πρέπει να αντικατασταθούν. Σε περίπτωση που χρειάζεται αποταθείτε παρακαλώ στην αρμόδια για εσάς αντιπροσωπία σέρβις της Sulzer.

X-4 Οπτικός έλεγχος των ναυτικών κλειδιών καθώς και όλων των εξαρτημάτων του ανυψωτικού

Ελέγξτε τα ναυτικά κλειδιά και όλα τα εξαρτήματα του ανυψωτικού για τυχόν φθορές ή ζημιές.

Μέτρο: Τακατεστραμμένα ή φθαρμένα εξαρτήματα πρέπει να αντικατασταθούν. Σε περίπτωση που χρειάζεται αποταθείτε παρακαλώ στην αρμόδια για εσάς αντιπροσωπία σέρβις της Sulzer.

X-5 Έλεγχος του έλικα και του δακτύλιου SD

Ο έλικας και ο δακτύλιος SD (δακτύλιος εκτροπής στερεών) πρέπει να ελεγχθούν προσεκτικά. Ο έλικας μπορεί να παρουσιάζει ραγίσματα και φθορές από πολύ τραχιά ή διαβρωτικά μέσα ανάδευσης ή άντλησης. Έτσι επηρεάζεται αρνητικά η δημιουργία της ροής. Αυτό καθιστά απαραίτητη την αλλαγή του έλικα. Το ίδιο ισχύει και για το δακτύλιο SD. Σε περίπτωση που διαπιστωθεί μεγάλη φθορά, τότε πρέπει να αντικατασταθεί ο δακτύλιος SD.

Μέτρο: Τακατεστραμμένα ή φθαρμένα εξαρτήματα πρέπει να αντικατασταθούν. Σε περίπτωση που χρειάζεται αποταθείτε παρακαλώ στην αρμόδια για εσάς αντιπροσωπία σέρβις της Sulzer.

X-6 Έλεγχος της αποφόρτωσης της έλξης του καλωδίου σύνδεσης του κινητήρα

Η τάση του συρματόσχοινο για την αποφόρτωση της έλξης του καλωδίου σύνδεσης του κινητήρα πρέπει να ελεγχθεί. Το συρματόσχοινο πρέπει να είναι ελαφρά τεντωμένο. Όταν η τάση χαλαρώσει, τότε μπορεί το καλώδιο σύνδεσης του κινητήρα να ταλαντεύεται και να υποστεί ζημιά!

Μέτρο: Σε περίπτωση που χρειάζεται, επανατεντώστε το χαλαρό συρματόσχοινο της αποφόρτωσης της έλξης του καλωδίου σύνδεσης του κινητήρα (βλέπε οδηγίες εγκατάστασης και λειτουργίας, κεφάλαιο 5, Εικ. 15). Γι' αυτό λύστε τον επάνω σφιγκτήρα του συρματόσχοινο, σχηματίστε μια νέα θηλιά και βιδώστε το σφιγκτήρα του συρματόσχοινο. Αναρτήστε το συρματόσχοινο ελαφρά τεντωμένο με τη θηλιά στο άγκιστρο στερέωσης του καλωδίου.

X-7 Έλεγχος του καλωδίου σύνδεσης του κινητήρα για τυχόν ζημιές

Ανάλογα με τις επικρατούσες συνθήκες λειτουργίας (π.χ. σε περίπτωση ισχυρής παρουσίας ινών και στερεών υλικών στο μέσο ανάδευσης ή άντλησης), πρέπει τα ηλεκτρικά καλώδια σύνδεσης του κινητήρα να ελέγχονται και να καθαρίζονται από τις τυχόν υπάρχουσες ίνες (αποθέματα, φραξίματα). Επιπλέον τα ηλεκτρικά καλώδια σύνδεσης του κινητήρα πρέπει να ελέγχονται για τυχόν ζημιές της μόνωσης των καλωδίων, όπως γρατσουνίσματα, ρωγμές, φουσκάλες ή τσακίσματα.

ΠΡΟΣΟΧΗ *Τα χαλασμένα καλώδια σύνδεσης του κινητήρα και τα καλώδια ελέγχου πρέπει σε κάθε περίπτωση να αντικατασταθούν!*

Μέτρο: Αποταθείτε παρακαλώ στην αρμόδια για εσάς αντιπροσωπία σέρβις της Sulzer.

X-8 Έλεγχος της λειτουργίας του συστήματος συνδέσμου

Η σταθερή προσαρμογή του στηρίγματος και η άψογη λειτουργία του συστήματος συνδέσμου πρέπει να ελεγχθούν. Στην **παραλλαγή "Α"** πρέπει ο πείρος ένδειξη της τάσης του ελατηρίου να βρίσκεται στην πράσινη περιοχή του μαρκαρίσματος. Στην **παραλλαγή "Β"** πρέπει να ελεγχθεί ιδιαίτερα η προκαθορισμένη ροπή στρέψης σύσφιξης για τη βίδα του στηρίγματος του σωλήνα από **80 Nm!** (Λεπτομερείς υποδείξεις - βλέπε στο κεφάλαιο 5 "Έλεγχος του συστήματος συνδέσμου")

Μέτρο: Σε περίπτωση που έχουν χαλαρώσει ή λυθεί εξαρτήματα ή εμποδίζεται η λειτουργία τους, αποταθείτε παρακαλώ στην αρμόδια για εσάς αντιπροσωπία σέρβις της Sulzer.

7.2 Έλεγχος

Ο έλεγχος, που είναι προκαθορισμένος για τις κατηγορίες λειτουργίας 3 και 4, πρέπει να εκτελείται κάθε 3 μήνες!

X-3 Αποσύμπλεξη της συσκευής, σήκωμα και καθαρισμός.

X-4 Οπτικός έλεγχος των ναυτικών κλειδιών καθώς και όλων των εξαρτημάτων του ανυψωτικού.

X-5 Έλεγχος του έλικα και του δακτύλιου SD.

X-6 Έλεγχος της αποφόρτωσης της έλξης του καλωδίου σύνδεσης του κινητήρα.

X-7 Έλεγχος του καλωδίου σύνδεσης του κινητήρα για τυχόν ζημιές.

X-8 Έλεγχος της λειτουργίας του συστήματος συνδέσμου (**Παραλλαγή "Β", σφίξτε τη βίδα του στηρίγματος του σωλήνα με 80 Nm!**)

7.3 Ετήσια επιθεώρηση

- X-1 Έλεγχος της κατανάλωσης ηλεκτρικού ρεύματος στο αμπερόμετρο.
- X-2 Έλεγχος λειτουργίας των διατάξεων παρακολούθησης.
- X-3 Αποσύμπλεξη της συσκευής, σήκωμα και καθαρισμός.
- X-4 Οπτικός έλεγχος των ναυτικών κλειδιών καθώς και όλων των εξαρτημάτων του ανυψωτικού.
- X-5 Έλεγχος του έλικα και του δακτύλιου SD.
- X-6 Έλεγχος της αποφόρτωσης της έλξης του καλωδίου σύνδεσης του κινητήρα.
- X-7 Έλεγχος του καλωδίου σύνδεσης του κινητήρα για τυχόν ζημιές.
- X-8 Έλεγχος της λειτουργίας του συστήματος συνδέσμου (**Παραλλαγή “B”, σφίξτε τη βίδα του στηρίγματος του σωλήνα με 80 Nm!**)

Επιπλέον κατά την ετήσια επιθεώρηση πρέπει να γίνονται και οι ακόλουθες εργασίες επιθεώρησης:

- Y-1 Έλεγχος της αντίστασης της μόνωσης.
- Y-2 Έλεγχος του λαδιού του κιβωτίου μετάδοσης.
- Y-3 Έλεγχος σύμφωνα με την ενότητα 8.5 (μόνο μοντέλο 2006).
- Y-4 Έλεγχος της προκαθορισμένης ροπής σύσφιξης των βιδών και των παξιμαδιών.
- Y-5 Επιδιόρθωση των ζημιών στο βερνίκι.

Y-1 Έλεγχος της αντίστασης της μόνωσης

Μία φορά το χρόνο πρέπει να μετριέται η αντίσταση μόνωσης της περιέλιξης του κινητήρα. Εάν η αντίσταση μόνωσης δεν επιτευχθεί, τότε μπορεί να περάσει υγρασία στον κινητήρα.

Μέτρο: Αποταθείτε παρακαλώ στην αρμόδια για εσάς αντιπροσωπία σέρβις της Sulzer. Το συγκρότημα δεν επιτρέπεται να τεθεί ξανά σε λειτουργία!

Y-2 Έλεγχος του λαδιού του κιβωτίου μετάδοσης

Μία φορά το χρόνο πρέπει να ελέγχεται το λάδι του κιβωτίου μετάδοσης (βλέπε 8.1 Έλεγχος / αλλαγή λαδιού κιβωτίου μετάδοσης). Σε αυτή την περίπτωση πρέπει να ελεγχθεί, εάν έχει σχηματιστεί ένα μείγμα λαδιού-νερού.

ΠΡΟΣΟΧΗ *Μετά από αλλαγή λαδιού κιβωτίου σε κάθε μοντέλο SB 900 -2500, η τάπα με αριθμό 6/2 πρέπει να αντικαθίσταται με μαγνητική τάπα (κωδ. είδους: 1156 0082). Οι βίδες πλήρωσης και εκκένωσης του λαδιού στο κιβώτιο μετάδοσης πρέπει, μετά το κλείσιμο, να απολιπανθούν και να επιβερνικωθούν προσεκτικά!*

Μέτρο: Σε περίπτωση που διαπιστωθεί νερό στο λάδι του κιβωτίου μετάδοσης, πρέπει να αντικατασταθεί το λάδι σε κάθε περίπτωση. Σε αυτές τις περιπτώσεις πρέπει να έρχεστε οπωσδήποτε σε επαφή με την αρμόδια αντιπροσωπία σέρβις της Sulzer, επειδή ενδεχομένως η αιτία οφείλεται σε μια διαρροή του κιβωτίου μετάδοσης. Το συγκρότημα δεν επιτρέπεται να τεθεί ξανά σε λειτουργία!

Y-3 Έλεγχος του λιπαντικού λαδιού (μόνο στο μοντέλο 2006 με μεγάλο θάλαμο λαδιού)

Μία φορά το χρόνο στις συσκευές της νέας γενιάς από 01.2006 πρέπει να ελέγχεται το λιπαντικό λάδι (βλέπε ενότητα 8.5). Σε αυτή την περίπτωση πρέπει να ελεγχθεί, εάν έχει σχηματιστεί ένα μείγμα λαδιού-νερού.

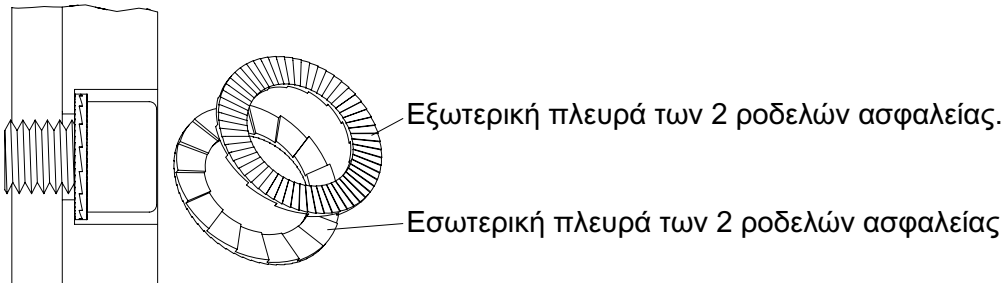
ΠΡΟΣΟΧΗ *Οι βίδες πλήρωσης και εκκένωσης του λαδιού πρέπει, μετά το κλείσιμο, να απολιπανθούν και να επιβερνικωθούν προσεκτικά!*

Μέτρο: Σε περίπτωση που διαπιστωθεί νερό στο λιπαντικό λάδι πρέπει να αντικατασταθεί σε κάθε περίπτωση ο στεγανοποιητικός δακτύλιος ολίσθησης (βλέπε ενότητα 8.3). Σε αυτές τις περιπτώσεις πρέπει να έρχεστε οπωσδήποτε σε επαφή με την αρμόδια αντιπροσωπία σέρβις της Sulzer. Το συγκρότημα δεν επιτρέπεται να ενεργοποιηθεί ξανά!

Y-4 Έλεγχος της προκαθορισμένης ροπής σύσφιξης των βιδών και των παξιμαδιών

Μία φορά το χρόνο ή κάθε 8000 ώρες λειτουργίας συνίσταται, για λόγους ασφαλείας, ο έλεγχος της σταθερής προσαρμογής των κοχλιοσυνδέσεων του στηρίγματος του συνδέσμου και της στερέωσης του έλικα.

ΠΡΟΣΟΧΗ Προσέξτε τη θέση εγκατάστασης και τη σωστή ροπή στρέψης σύσφιγξης των ροδελών ασφαλείας Nord-Lock® σύμφωνα με την Εικ. 5 και σύμφωνα με τον πίνακα για τις ροπές σύσφιγξης!



Εικ. 5 Θέση τοποθέτησης των ροδελών ασφαλείας Nord-Lock®

0562-0009

Ροπές σύσφιγξης σε Nm για: Βίδες ανοξείδωτου χάλυβα Sulzer	M6	M8	M10	M12	M16	M20	M24
	6,9	17	33	56	136	267	460

Βίδα του στηρίγματος του σωλήνα: 80 Nm στην παραλλαγή "B"

Μέτρο: Λύστε τις βίδες και στη συνέχεια σφίξτε τις με τις προκαθορισμένες ροπές στρέψης σύσφιγξης.

Y-5 Επιδιόρθωση των ζημιών στο βερνίκι

Μία φορά το χρόνο πρέπει να καθαρίζεται καλά το συγκρότημα και να ελέγχεται για τυχόν ελαττώματα. Τα χαλασμένα σημεία του βερνικιού πρέπει να επιδιορθώνονται επιμελώς.

7.4 Γενική επιδιόρθωση

- X-1 Έλεγχος της κατανάλωσης ηλεκτρικού ρεύματος στο αμπερόμετρο.
- X-2 Έλεγχος λειτουργίας των διατάξεων παρακολούθησης.
- X-3 Αποσύμπλεξη της συσκευής, σήκωμα και καθαρισμός.
- X-4 Οπτικός έλεγχος των ναυτικών κλειδιών καθώς και όλων των εξαρτημάτων του ανυψωτικού.
- X-5 Έλεγχος του έλικα και του δακτύλιου SD.
- X-6 Έλεγχος της αποφόρτωσης της έλξης του καλωδίου σύνδεσης του κινητήρα.
- X-7 Έλεγχος του καλωδίου σύνδεσης του κινητήρα για τυχόν ζημιές.
- X-8 Έλεγχος της λειτουργίας του συστήματος συνδέσμου (**Παραλλαγή "B", σφίξτε τη βίδα του στηρίγματος του σωλήνα με 80 Nm!**)
- Y-1 Έλεγχος της αντίστασης της μόνωσης.
- Y-2 Έλεγχος του λαδιού του κιβωτίου μετάδοσης.
- Y-3 Έλεγχος σύμφωνα με την ενότητα 8.5 (μόνο μοντέλο 2006).
- Y-4 Έλεγχος της προκαθορισμένης ροπής σύσφιγξης των βιδών και των παξιμαδιών.
- Y-5 Επιδιόρθωση των ζημιών στο βερνίκι.

Εκτός από την ετήσια επιθεώρηση πρέπει να εκτελούνται και οι ακόλουθες εργασίες συντήρησης:

- Z-1 Αλλαγή λαδιού του κιβωτίου μετάδοσης.
- Z-2 Αντικατάσταση του καλωδίου σύνδεσης του κινητήρα.
- Z-3 Αντικατάσταση του στεγανοποιητικού δακτύλιου ολίσθησης και του λιπαντικού λαδιού.

Z-1 Αλλαγή λαδιού του κιβωτίου μετάδοσης

Η αλλαγή του λαδιού του κιβωτίου μετάδοσης περιγράφεται στο κεφάλαιο 8.1 “Έλεγχος / αλλαγή λαδιού κιβωτίου μετάδοσης”.

Μέτρο: Λόγω κατασκευής για την αλλαγή του λαδιού του κιβωτίου μετάδοσης είναι απαραίτητες εξειδικευμένες γνώσεις. Σε περίπτωση αμφιβολίας αποταθείτε παρακαλώ στην αρμόδια για εσάς αντιπροσωπία σέρβις της Sulzer!

Z-2 Αντικατάσταση του καλωδίου σύνδεσης του κινητήρα

Συνίσταται επιτακτικά, η αντικατάσταση του καλωδίου σύνδεσης του κινητήρα και των στεγανοποιήσεων στις εισόδους του καλωδίου.

Μέτρο: Λόγω κατασκευής για την αλλαγή του καλωδίου σύνδεσης του κινητήρα είναι απαραίτητες εξειδικευμένες γνώσεις. Σε περίπτωση αμφιβολίας αποταθείτε παρακαλώ στην αρμόδια για εσάς αντιπροσωπία σέρβις της Sulzer!

Z-3 Αντικατάσταση του στεγανοποιητικού δακτύλιου ολίσθησης και του λιπαντικού λαδιού

Συνίσταται επιτακτικά, η αντικατάσταση του στεγανοποιητικού δακτύλιου ολίσθησης και του λιπαντικού λαδιού.

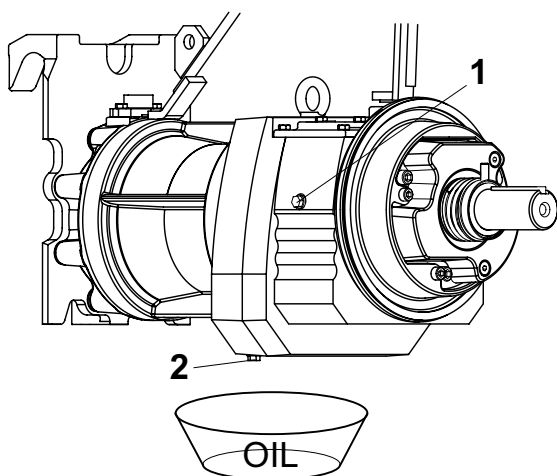
Μέτρο: Λόγω κατασκευής για την αλλαγή του στεγανοποιητικού δακτύλιου ολίσθησης είναι απαραίτητες εξειδικευμένες γνώσεις. Σε περίπτωση αμφιβολίας αποταθείτε παρακαλώ στην αρμόδια για εσάς αντιπροσωπία σέρβις της Sulzer!



8 Συντήρηση

Προσέξτε τις υποδείξεις ασφαλείας στις προηγούμενες ενότητες!

8.1 Έλεγχος / αλλαγή λαδιού κιβωτίου μετάδοσης (όλες οι εκδόσεις)



0579-0005

Ποσότητα πλήρωσης λαδιού του κιβωτίου μετάδοσης: (SB)

2,4 l +/- 0,1 l

Εγκεκριμένα για χρήση λάδια του κιβωτίου μετάδοσης:

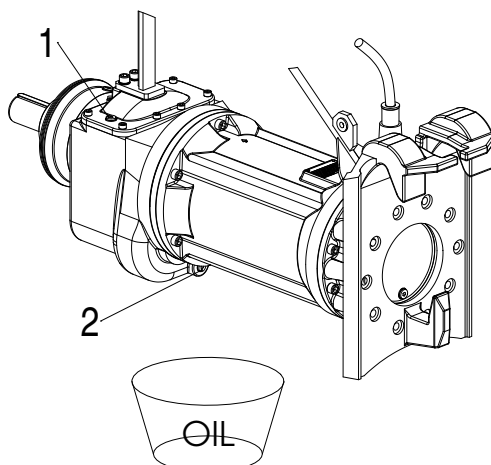
Klüber Klübersynth GH 6- 220

Castrol Optigear Synthetic 800/220

Shell Omala S4 WE 220

Mobil Glygoyle 220, Fuchs Renolin PG 220

Total Carter SY 220



0584-0006

Ποσότητα πλήρωσης λαδιού του κιβωτίου μετάδοσης: (XSB 900 - 2750)

3,4 l +/- 0,1 l

Εγκεκριμένα για χρήση λάδια του κιβωτίου μετάδοσης:

Klüber Klübersynth GH 6- 220

Castrol Optigear Synthetic 800/220

Shell Omala S4 WE 220

Mobil Glygoyle 220, Fuchs Renolin PG 220

Total Carter SY 220

Εικ. 6 Έλεγχος / αλλαγή λαδιού κιβωτίου μετάδοσης

Αδειασμα του λαδιού του κιβωτίου μετάδοσης:



Κατά την αλλαγή λαδιού πρέπει να τηρούνται οι κανονισμοί που αφορούν τη μεταχείριση του λαδιού. Το λάδι πρέπει να αποσυρθεί σύμφωνα με τους κανονισμούς.



Λόγω της ενδεχομένης υπερπίεσης στο κιβώτιο μετάδοσης, χρειάζεται προσοχή κατά το ξεβίδωμα των βιδών πλήρωσης και εκκένωσης. Αυτές οι βίδες κατά το λύσιμο πρέπει να καλύπτονται με ένα πανί.

- Λύστε προσεκτικά τη βίδα πλήρωσης του λαδιού (6/1) και αφήστε την πίεση να διαφύγει.
- Ξεβιδώστε τη βίδα εκκένωσης του λαδιού (6/2) και αδειάστε το λάδι.

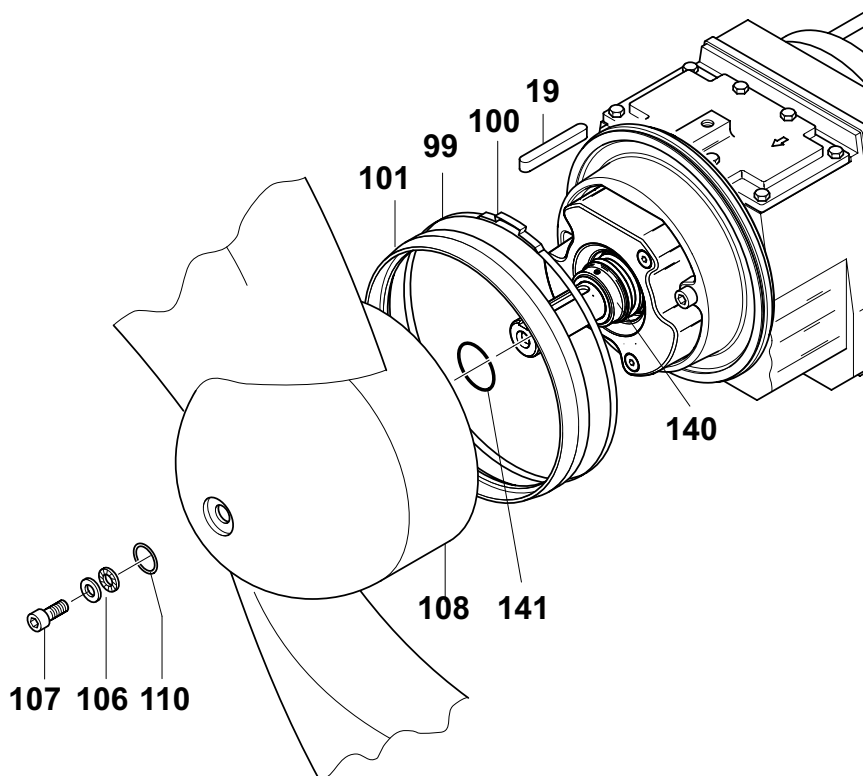
Πλήρωση του λαδιού του κιβωτίου μετάδοσης:

ΠΡΟΣΟΧΗ *Η αναφερόμενη ποσότητα πλήρωσης πρέπει να τηρηθεί ακριβώς. Διαφορετικά μπορεί να προκληθούν ζημιές στο κιβώτιο μετάδοσης!*

Οι βίδες πλήρωσης και εκκένωσης του λαδιού στο κιβώτιο μετάδοσης πρέπει, μετά το κλείσιμο, να απολιπανθούν και να επιβερνικωθούν προσεκτικά!

8.2 Συναρμολόγηση / αποσυναρμολόγηση του έλικα

8.2.1 Συναρμολόγηση / αποσυναρμολόγηση του έλικα (SB 900 - SB 2500)



Εικ. 7 Συναρμολόγηση / αποσυναρμολόγηση του έλικα

Αποσυναρμολόγηση του έλικα:

ΥΠΟΔΕΙΞΗ *Η ταινία σύσφιγξης (7/99) για το δακτύλιο SD (7/101) και ο ίδιος ο δακτύλιος SD δε χρειάζεται να αποσυναρμολογηθούν, όταν ο έλικας πρέπει να αλλάξει ή να αποσυναρμολογηθεί!*

- Λύστε τη βίδα στερέωσης του έλικα (7/107) και αφαιρέστε τον έλικα (7/108).

ΥΠΟΔΕΙΞΗ

Στην περίμετρο της πλήμνης του έλικα, στην περιοχή της επικάλυψης του δακτύλιου SD, μπορούν λόγω της λειτουργίας του να δημιουργηθούν αυλακώσεις. Αυτό όμως δεν επηρεάζει τη λειτουργία, ούτε ακόμα και σε περίπτωση αντικατάστασης του δακτύλιου SD.

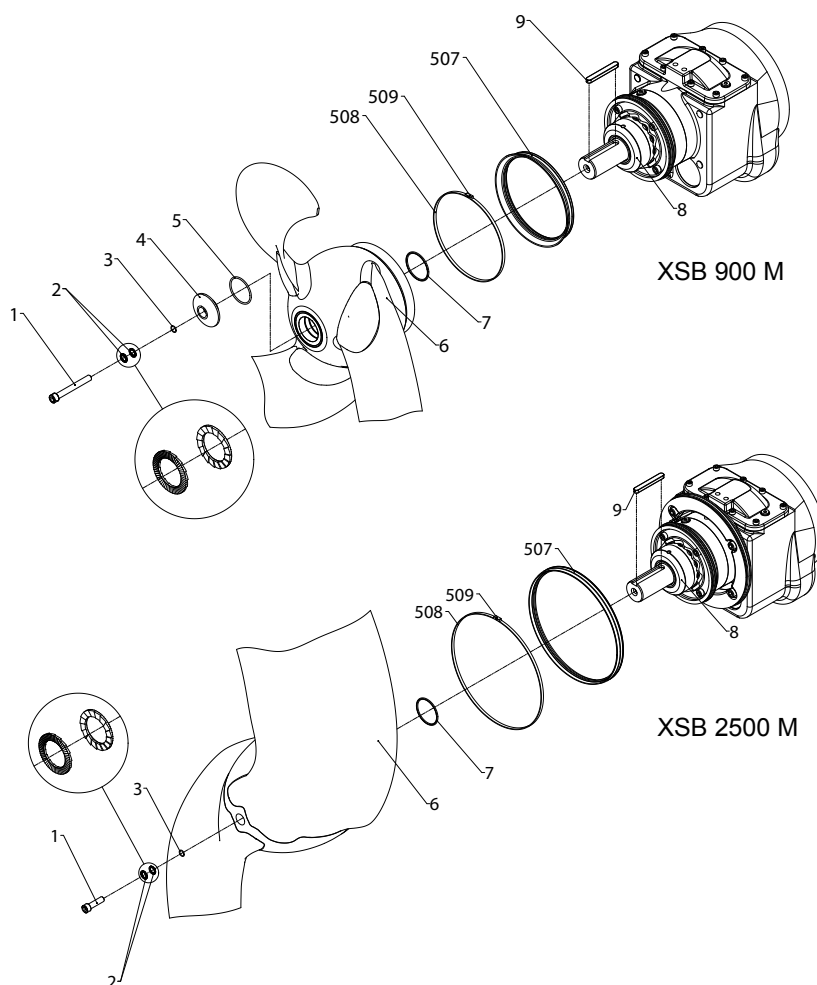
ΠΡΟΣΟΧΗ

Προσέξτε τις υποδείξεις έδρασης (για τον έλικα) στην ενότητα 3.3 των οδηγιών εγκατάστασης και λειτουργίας!

Συναρμολόγηση του έλικα:

- Γρασάρετε ελαφρά την πλήμνη του έλικα και το ακραξόνιο. Ελέγξτε τη σφήνα (7/19) για τυχόν φθορά ή ζημιά και σε περίπτωση που χρειάζεται αντικαταστήστε την.
- Περάστε ένα νέο στεγανοποιητικό δακτύλιο (7/141) πάνω στον άξονα του έλικα και τοποθετήστε τον στο αυλάκι του δακτύλιου ρύθμισης (7/140).
- Τοποθετήστε ενδεχομένως ένα νέο δακτύλιο SD (7/101) σύμφωνα με την ενότητα 8.6 και στερεώστε τον με νέα ταινία σύσφιξης (7/99) και νέο σφιγκτήρα ταινίας (7/100).
- Περάστε πάνω προσεκτικά τον έλικα (7/108) και τοποθετήστε νέο στεγανοποιητικό δακτύλιο (7/110).
- Περάστε πάνω τις ροδέλες ασφαλείας (7/106) στη σωστή θέση (βλέπε Εικ. 5).
- Σφίξτε τη βίδα στερέωσης του έλικα (7/107) με μια **ροπή στρέψης σύσφιξης από 56 Nm**.

8.2.2 Συναρμολόγηση / αποσυναρμολόγηση του έλικα (XSB 900; XSB 2500)



Εικ. 8 Συναρμολόγηση / αποσυναρμολόγηση του έλικα (XSB 900; XSB 2500)

Αποσυναρμολόγηση του έλικα:

ΥΠΟΔΕΙΞΗ *Η ταινία σύσφιγξης (8/508) για το δακτύλιο SD (8/507) και ο ίδιος ο δακτύλιος SD δε χρειάζεται να αποσυναρμολογηθούν, όταν ο έλικας πρέπει να αλλάξει ή να αποσυναρμολογηθεί!*

- Λύστε τη βίδα στερέωσης του έλικα (8/1) και αφαιρέστε τον έλικα (8/6).

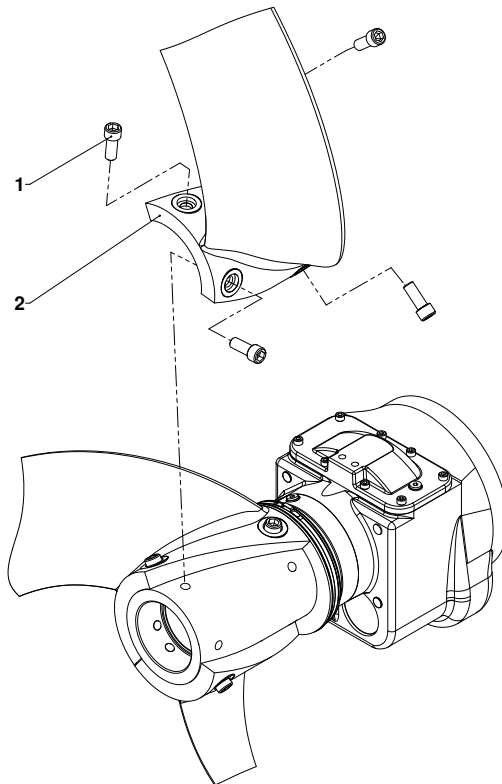
ΥΠΟΔΕΙΞΗ *Στην περίμετρο της πλήμνης του έλικα, στην περιοχή της επικάλυψης του δακτύλιου SD, μπορούν λόγω της λειτουργίας του να δημιουργηθούν αυλακώσεις. Αυτό όμως δεν επηρεάζει τη λειτουργία, ούτε ακόμα και σε περίπτωση αντικατάστασης του δακτύλιου SD*

ΠΡΟΣΟΧΗ *Προσέξτε τις υποδείξεις έδρασης (για τον έλικα) στην ενότητα 3.3 των οδηγιών εγκατάστασης και λειτουργίας!*

Συναρμολόγηση του έλικα:

- Γρασάρετε ελαφρά την πλήμνη του έλικα και το ακραξόνιο. Ελέγξτε τη σφήνα (8/9) για τυχόν φθορά ή ζημιά και σε περίπτωση που χρειάζεται αντικαταστήστε την.
- Περάστε ένα νέο στεγανοποιητικό δακτύλιο (8/7) πάνω στον άξονα του έλικα και τοποθετήστε τον στο αυλάκι του δακτύλιου ρύθμισης (8/8).
- Τοποθετήστε ενδεχομένως ένα νέο δακτύλιο SD (8/507) σύμφωνα με την ενότητα 8.6 και στερεώστε τον με νέα ταινία σύσφιγξης (8/508) και νέο σφιγκτήρα ταινίας (8/509).
- ξεκινήστε έλικα (8/6) σε ευθυγράμμιση με την κλειδαρότρυπα στο κλειδί (8/9) και να αναβάλει.
- πρώτος Nord-Lock® Lock ροδέλες (8/2) στη σωστή θέση τοποθέτησης (βλέπε Σχήμα 5), στη συνέχεια, συνδέστε το δακτύλιο (8/3) στη βίδα (8/1).
- Σφίξτε τη βίδα στερέωσης του έλικα (8/1) με μια **ροπή στρέψης σύσφιγξης από 56 Nm**.

8.2.3 Συναρμολόγηση / αποσυναρμολόγηση του έλικα (XSB 2750)



Εικ. 9 Συναρμολόγηση / αποσυναρμολόγηση του έλικα (XSB 2750)

Αποσυναρμολόγηση του έλικα:

ΥΠΟΔΕΙΞΗ Η ταινία σύσφιξης (12/508) για το δακτύλιο SD (12/507) και ο ίδιος ο δακτύλιος SD δε χρειάζεται να αποσυναρμολογηθούν, όταν ο έλικας πρέπει να αλλάξει ή να αποσυναρμολογηθεί!

- Λύστε τη βίδα στερέωσης του έλικα (9/1) και αφαιρέστε τον έλικα (9/2)

Συναρμολόγηση του έλικα:

ΥΠΟΔΕΙΞΗ Αφαιρείτε τον προφυλακτήρα ακμών από την κορυφή των πτερυγίων της έλικας λίγο πριν από τη χρήση της συσκευής.

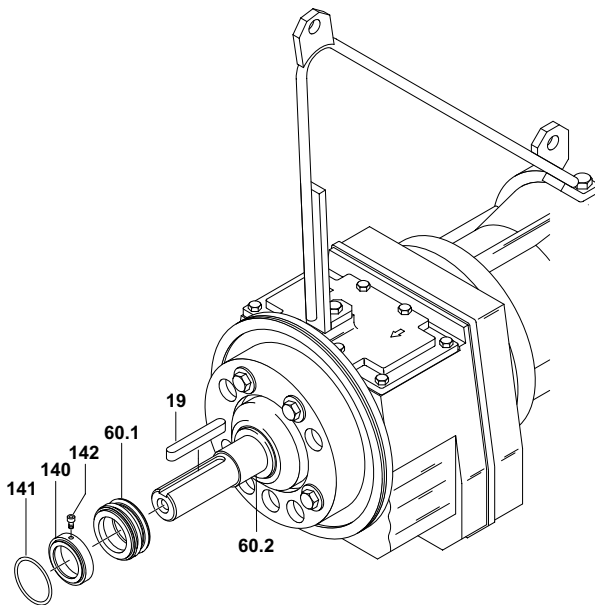
ΠΡΟΣΟΧΗ Λάβετε υπόψη τη θέση εγκατάστασης των πτερυγίων της έλικας.

- Τοποθετήστε το πτερύγιο της έλικας.
- Σφίξτε με το χέρι τις βίδες κυλινδρικής κεφαλής (9/1).
- Σφίξτε τη βίδα κυλινδρικής κεφαλής (9/1) με ροπή σύσφιξης 150 Nm.

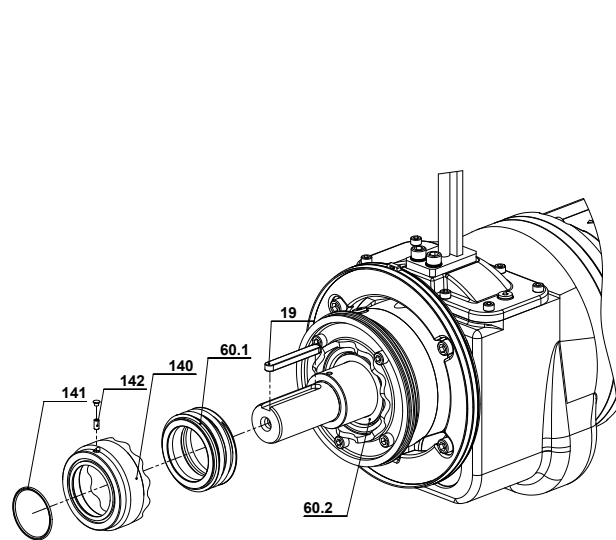
8.3 Συναρμολόγηση / αποσυναρμολόγηση του στεγανοποιητικού δακτύλιου ολίσθησης

8.3.1 Συναρμολόγηση / αποσυναρμολόγηση του στεγανοποιητικού δακτύλιου ολίσθησης (SB/XSB 900 -2500)

ΠΡΟΣΟΧΗ Λόγω κατασκευής στις παλιότερες εκδόσεις του επιταχυντή ροής μπορεί να αδειάσει το λιπαντικό λάδι μετά τη μερική αποσυναρμολόγηση του στεγανοποιητικού δακτύλιου ολίσθησης (περιστρεφόμενο εξάρτημα 10+11/60.1)! (Βλέπε ενότητα 8.4).



Εικ. 10 Συναρμολόγηση / αποσυναρμολόγηση του στεγανοποιητικού δακτύλιου ολίσθησης SB



Εικ. 11 Συναρμολόγηση / αποσυναρμολόγηση του στεγανοποιητικού δακτύλιου ολίσθησης XSB 900 - 2500

Αποσυναρμολόγηση του στεγανοποιητικού δακτύλιου ολίσθησης:

- Αποσπάστε τη σφήνα από το αυλάκι του άξονα (10+11/19).
- Αφαιρέστε το στεγανοποιητικό δακτύλιο (10+11/141) από τον άξονα.
- Λύστε τη βίδα (10+11/142) στο δακτύλιο ρύθμισης (10+11/140) και αφαιρέστε το δακτύλιο ρύθμισης από τον άξονα.

ΥΠΟΔΕΙΞΗ

Ο επιταχυντής ροής πρέπει να στέκεται κάθετα, (βλέπε Εικ. 16) για να μην μπορεί το λάδι κατά την αφαίρεση του περιστρεφόμενου εξαρτήματος του στεγανοποιητικού δακτύλιου ολίσθησης να χυθεί ανεξέλεγκτα.

- Τοποθετήστε τον επιταχυντή ροής κάθετα (όπως παρουσιάζεται για την πλήρωση στην Εικ. 16) και ασφαλίστε τον από τυχόν ανατροπή.
- Έχετε πρόχειρο ένα δοχείο συλλογής (το ελάχιστο 0,5 l).
- Αφαιρέστε το περιστρεφόμενο εξάρτημα του στεγανοποιητικού δακτύλιου ολίσθησης (10+11/60.1) προσεκτικά από τον άξονα με μια μικρή περιστροφική κίνηση. Πιάστε το με ένα πανί ή καλύψτε το και αφήστε ενδεχομένως να διαφύγει η υπερπίεση από το θάλαμο του λαδιού.

ΠΡΟΣΟΧΗ

Η αλλαγή του λιπαντικού λαδιού πραγματοποιείται, σε περίπτωση που χρειάζεται, σύμφωνα με την ενότητα 8.4 / 8.5

ΥΠΟΔΕΙΞΗ

Όταν πρέπει να ελεγχθεί ή να αλλάξει μόνο το λιπαντικό λάδι, δε χρειάζεται να αποσυναρμολογηθεί ο σταθερός δακτύλιος ολίσθησης (10+11/60.2) στο καπάκι στεγανοποίησης!

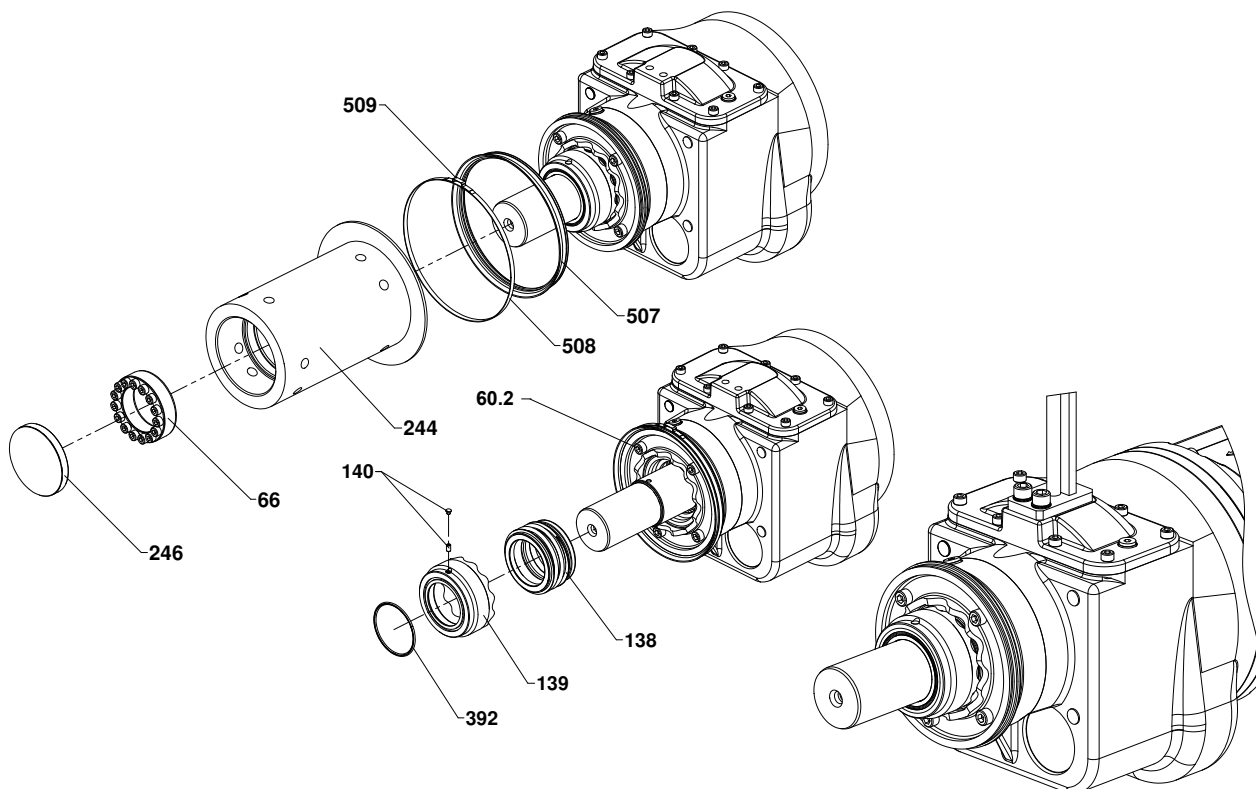
Ο σταθερός αντιδακτύλιος (10+11/60.2) του στεγανοποιητικού δακτύλιου ολίσθησης πρέπει να τοποθετηθεί με μια διαμορφωμένη στεγανοποίηση (προφίλ) στο καπάκι στεγανοποίησης του κιβωτίου μετάδοσης. Ο αντιδακτύλιος, σε περίπτωση που χρειάζεται, όταν π.χ. πρέπει να αντικατασταθεί ο στεγανοποιητικός δακτύλιος ολίσθησης, μπορεί να αποσυναρμολογηθεί προσεκτικά ως ακολούθως:

- Αποσπάστε προσεκτικά τον αντιδακτύλιο (10+11/60.2), χρησιμοποιώντας συγχρόνως δύο μικρά κατσαβίδια.

ΠΡΟΣΟΧΗ

Μετά από μια αποσυναρμολόγηση του αντιδακτύλιου πρέπει (επίσης και χωρίς εμφανείς ζημιές) για λόγους ασφαλείας να αντικατασταθεί όλη η μονάδα του στεγανοποιητικού δακτύλιου ολίσθησης!

8.3.2 Συναρμολόγηση / αποσυναρμολόγηση του στεγανοποιητικού δακτύλιου ολίσθησης (XSB 2750)



Εικ. 12 Συναρμολόγηση / αποσυναρμολόγηση του στεγανοποιητικού δακτύλιου ολίσθησης XSB XSB 2750

Αποσυναρμολόγηση του στεγανοποιητικού δακτύλιου ολίσθησης:

- Για να αφαιρέσετε το κάλυμμα (12/246), Χαλαρώστε τμήμα σύσφιξης (12/66) και με προπέλα (12/244) από τον άξονα.
- Αφαιρέστε το στεγανοποιητικό δακτύλιο (12/392) από τον άξονα.
- Λύστε τη βίδα (12/140) στο δακτύλιο ρύθμισης (12/139) και αφαιρέστε το δακτύλιο ρύθμισης από τον άξονα.

ΥΠΟΔΕΙΞΗ *Ο επιταχυντής ροής πρέπει να στέκεται κάθετα, (βλέπε Εικ. 16) για να μην μπορεί το λάδι κατά την αφαίρεση του περιστρεφόμενου εξαρτήματος του στεγανοποιητικού δακτύλιου ολίσθησης να χυθεί ανεξέλεγκτα.*

- Τοποθετήστε τον επιταχυντή ροής κάθετα (όπως παρουσιάζεται για την πλήρωση στην Εικ. 16) και ασφαλίστε τον από τυχόν ανατροπή.
- Έχετε πρόχειρο ένα δοχείο συλλογής (το ελάχιστο 0,5 l).
- Αφαιρέστε το περιστρεφόμενο εξάρτημα του στεγανοποιητικού δακτύλιου ολίσθησης (12/138) προσεκτικά από τον άξονα με μια μικρή περιστροφική κίνηση. Πιάστε το με ένα πανί ή καλύψτε το και αφήστε ενδεχομένως να διαφύγει η υπερπίεση από το θάλαμο του λαδιού.

ΠΡΟΣΟΧΗ *Η αλλαγή του λιπαντικού λαδιού πραγματοποιείται, σε περίπτωση που χρειάζεται, σύμφωνα με την ενότητα 8.4 / 8.5*

ΥΠΟΔΕΙΞΗ *Όταν πρέπει να ελεγχθεί ή να αλλάξει μόνο το λιπαντικό λάδι, δε χρειάζεται να αποσυναρμολογηθεί ο σταθερός δακτύλιος ολίσθησης (12/60.2) στο καπάκι στεγανοποίησης!*

Ο σταθερός αντιδακτύλιος (12/60.2) του στεγανοποιητικού δακτύλιου ολίσθησης πρέπει να τοποθετηθεί με μια διαμορφωμένη στεγανοποίηση (προφίλ) στο καπάκι στεγανοποίησης του κιβωτίου μετάδοσης. Ο αντιδακτύλιος, σε περίπτωση που χρειάζεται, όταν π.χ. πρέπει να αντικατασταθεί ο στεγανοποιητικός δακτύλιος ολίσθησης, μπορεί να αποσυναρμολογηθεί προσεκτικά ως ακολούθως:

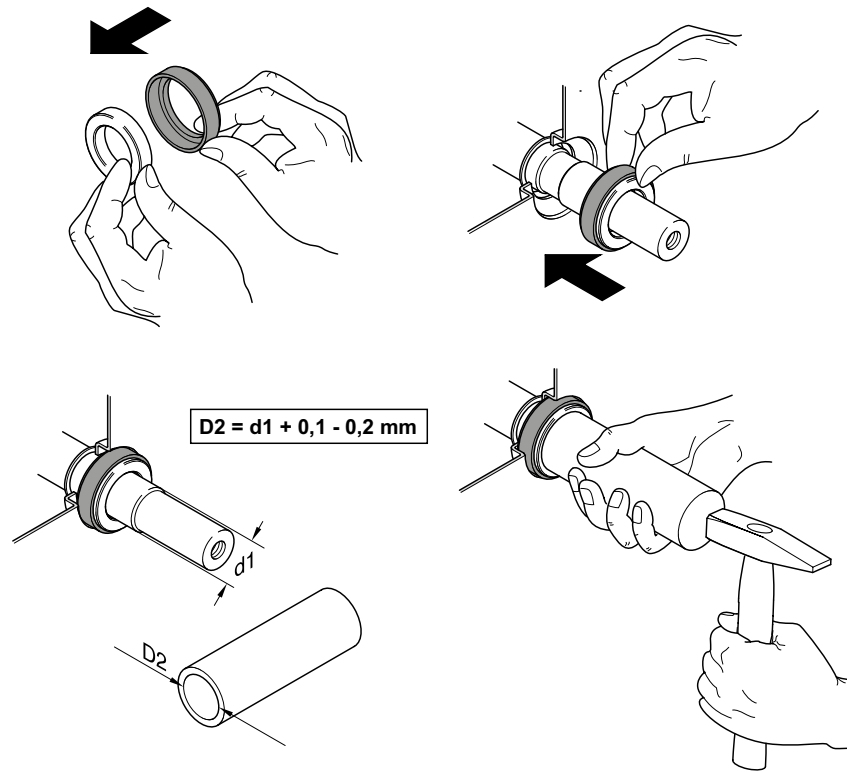
- Αποσπάστε προσεκτικά τον αντιδακτύλιο (12/60.2), χρησιμοποιώντας συγχρόνως δύο μικρά κατσαβίδια.

ΠΡΟΣΟΧΗ *Μετά από μια αποσυναρμολόγηση του αντιδακτύλιου πρέπει (επίσης και χωρίς εμφανείς ζημιές) για λόγους ασφαλείας να αντικατασταθεί όλη η μονάδα του στεγανοποιητικού δακτύλιου ολίσθησης!*

Συναρμολόγηση του στεγανοποιητικού δακτύλιου ολίσθησης:

ΠΡΟΣΟΧΗ *Κατά τη συναρμολόγηση του στεγανοποιητικού δακτύλιου ολίσθησης πρέπει να εργάζεται κανείς με ιδιαίτερη προσοχή και καθαριότητα, για την αποφυγή των ζημιών κατά τη συναρμολόγηση ή επακόλουθων τυχόν βλαβών.*

Ιδιαίτερα κατά την τοποθέτηση και το σπρώξιμο μέσα του αντιδακτύλιου πρέπει να προσέξετε, να μη μαγκωθεί ο αντιδακτύλιος. Κατά το σπρώξιμο μέσα με την επιφάνεια στεγανοποίησης του αντιδακτύλιου πρέπει να χρησιμοποιηθεί ένας κατάλληλος πλαστικός σωλήνας με επίπεδη μετωπική επιφάνεια (βλέπε Εικ. 13), ο οποίος θα ολισθαίνει με την εσωτερική διάμετρο πάνω στο ακραζόνιο. Αυτό εμποδίζει το μάγκωμα και τη ζημιά της επιφάνειας ολίσθησης!

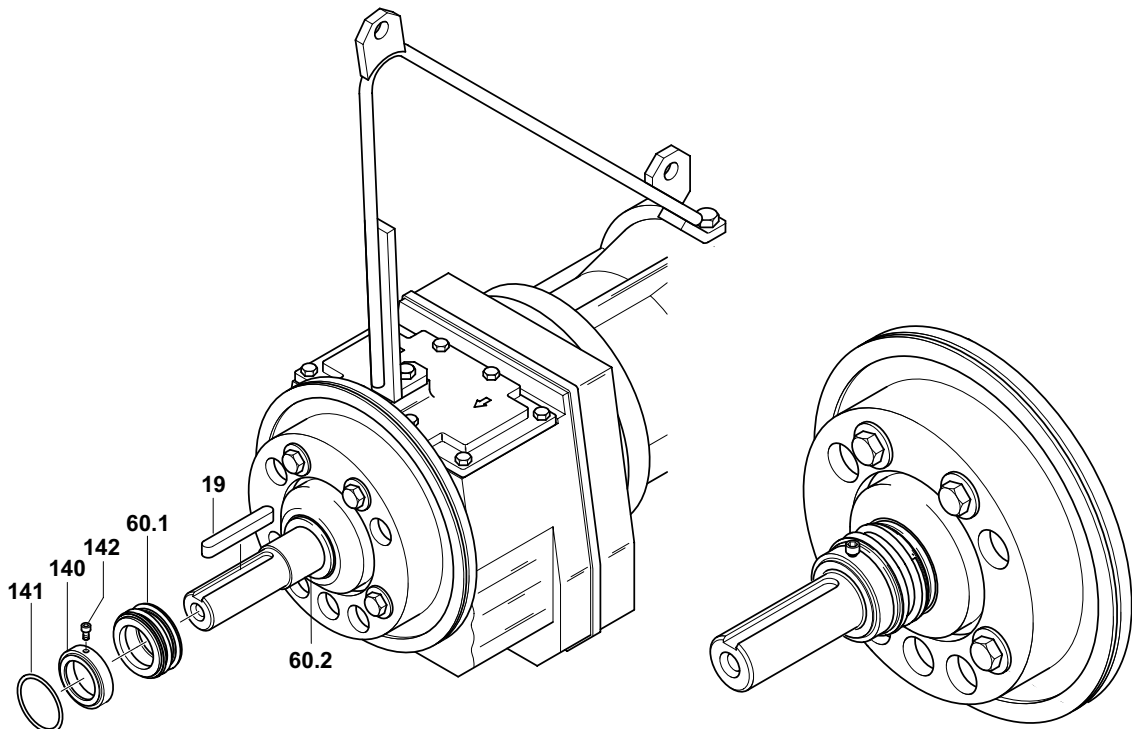


Εικ. 13 Τοποθέτηση του αντιδακτύλιου

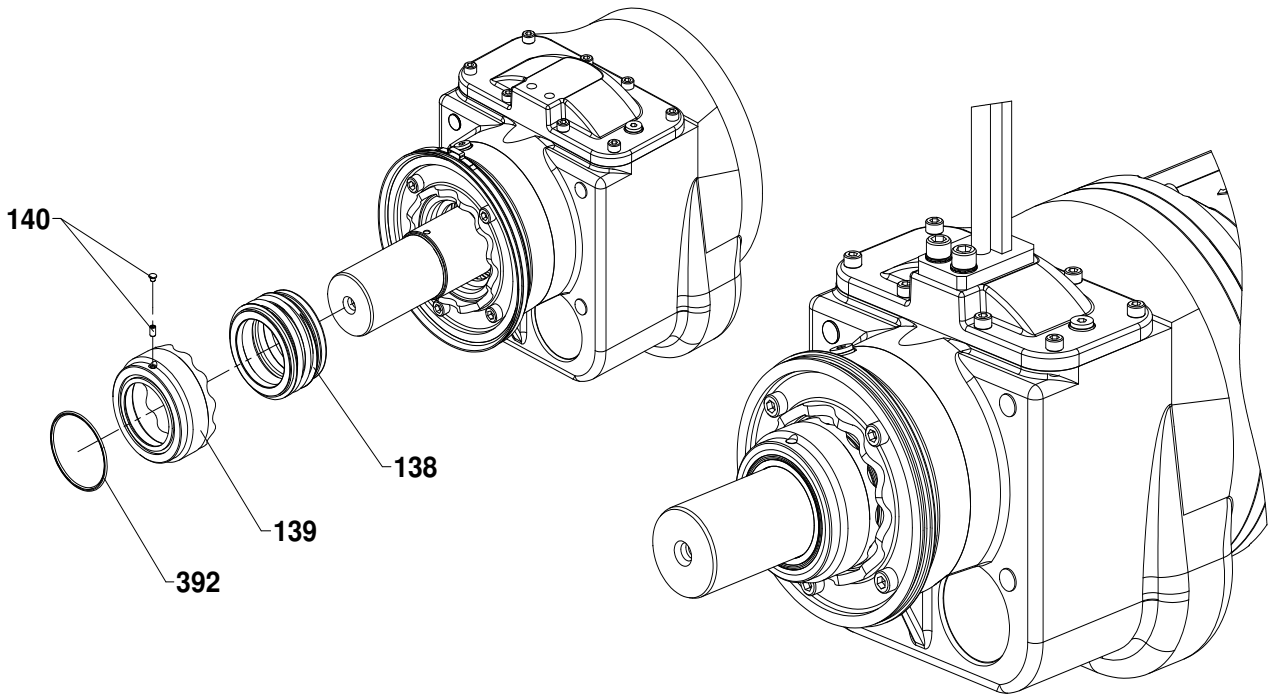
ΥΠΟΔΕΙΞΗ

Αντίθετα με την παράσταση στην Εικ. 13 κατά κανόνα η διαμορφωμένη στεγανοποίηση (προφίλ) είναι τοποθετημένη ήδη πάνω στον αντιδακτύλιο.

- Εμποτίστε τη στεγανοποίηση και την επιφάνεια ολίσθησης του αντιδακτύλιου με λίγο λιπαντικό λάδι.
- Σπρώξτε τον αντιδακτύλιο με τη λαστιχένια στεγανοποίηση πάνω στο ακραξόνιο και σπρώξτε τον μέσα με έναν κατάλληλο πλαστικό σωλήνα στην έδρα κεντραρίσματος του καπακιού στεγανοποίησης μέχρι τέρμα.



Εικ. 14 Συναρμολόγηση του στεγανοποιητικού δακτύλιου ολίσθησης SB, XSB900, XSB 2500



Εικ. 15 Συναρμολόγηση του στεγανοποιητικού δακτύλιου ολίσθησης XSB 2750

ΠΡΟΣΟΧΗ

Ο θάλαμος λαδιού πρέπει να γεμίζει πάντοτε με νέο λιπαντικό λάδι πριν τη συναρμολόγηση του περιστρεφόμενου μέρους του στεγανοποιητικού δακτύλιου ολίσθησης (14/60.1, 15/138). Η πλήρωση περιγράφεται λεπτομερώς στην ενότητα 8.4 / 8.5.

- Εμποτίστε την επιφάνεια ολίσθησης και τη λαστιχένια φούσκα (εσωτερικά) του περιστρεφόμενου μέρους του στεγανοποιητικού δακτύλιου ολίσθησης (14/60.1, 15/138) με λιπαντικό λάδι.

ΠΡΟΣΟΧΗ

Για την αποφυγή ζημιών στη λαστιχένια φούσκα του στεγανοποιητικού δακτύλιου ολίσθησης, πρέπει να ελεγχθεί η φαλτσογωνιά στο ακραξόνιο καθώς και η πατούρα για την προσαρμογή του στεγανοποιητικού δακτύλιου ολίσθησης και επίσης και το αυλάκι της σφήνας προσαρμογής για τυχόν υπάρχοντα γρέζια. Τα γρέζια πρέπει να απομακρυνθούν πριν τη συναρμολόγηση της στεγανοποίησης!

- Σπρώξτε το περιστρεφόμενο μέρος του στεγανοποιητικού δακτύλιου ολίσθησης (14/60.1, 15/138) προσεκτικά πάνω στο ακραξόνιο και στην πατούρα του άξονα, ώσπου οι δύο επιφάνειες ολίσθησης να έρθουν σε επαφή.
- Σπρώξτε το δακτύλιο ρύθμισης (14/140, 15/139) πάνω στον άξονα και πιέστε τον μέχρι τέρμα ενάντια στην ελατηριωτή φούσκα στεγανοποίησης. Σταθεροποιήστε το δακτύλιο ρύθμισης σε αυτή τη θέση με τη βίδα (14/142, 15/140).
- Σπρώξτε Σε XSB 2750 η πλήμνη έλικα (12/244) στο άκρο του άξονα. Υγρό τμήμα σύσφιξης (12/66) με λάδι και τοποθετήστε το στην πλήμνη έλικα (12/244). Die Spannschrauben leicht anziehen und die Propellernabe (12/244) ausrichten. Οι βίδες ομοιόμορφα και σταυρωτά με την ροπή σύσφιξης 41 Nm σε διάφορα περάσματα. Σφραγίστε την οπή στην πλήμνη έλικα (12/244) με ένα νέο κάλυμμα (12/246).

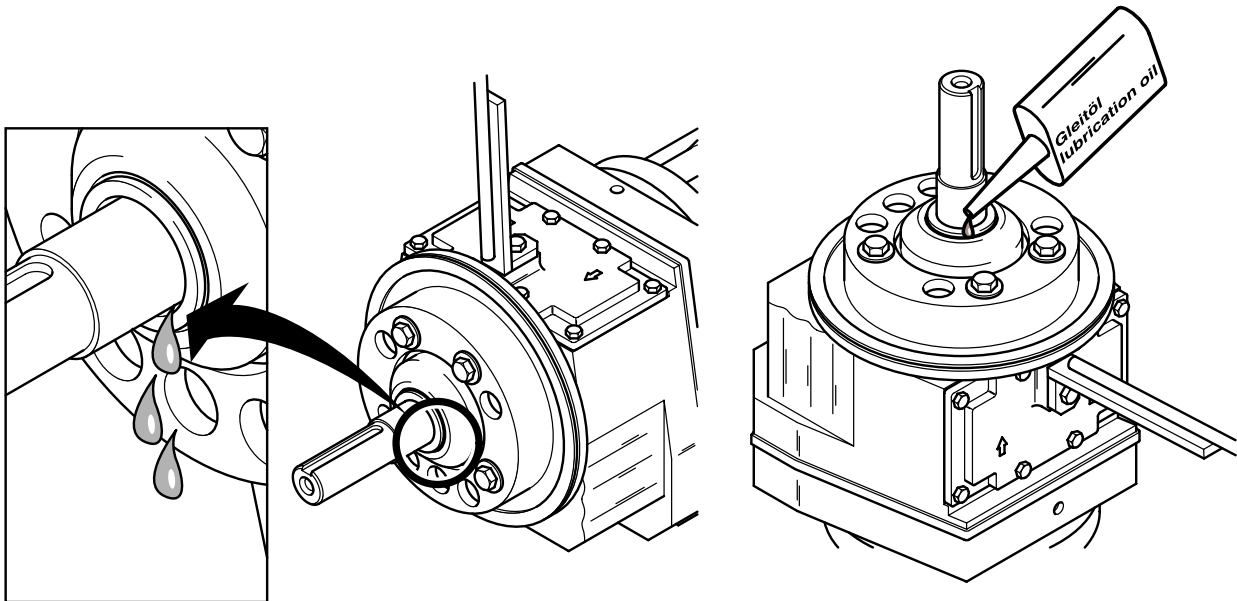
ΠΡΟΣΟΧΗ

Προσέξτε τη θέση τοποθέτησης του δακτύλιου ρύθμισης! Το αυλάκι για το δακτύλιο στεγανοποίησης "O" (14/141, 15/392) πρέπει να δείχνει στην κατεύθυνση του ακραξιόνιου.

8.4 Πλήρωση λαδιού και αλλαγή λαδιού (παλαιότερες εκδόσεις επιταχυντή ροής)



Κατά την αλλαγή λαδιού πρέπει να τηρούνται οι κανονισμοί που αφορούν τη μεταχείριση του λαδιού. Το λάδι πρέπει να αποσυρθεί σύμφωνα με τους κανονισμούς.



Εικ. 16 Πλήρωση λαδιού και αλλαγή λαδιού



Λόγω ενδεχομένης υπερπίεσης στο θάλαμο λαδιού απαιτείται προσοχή κατά την αποσυναρμολόγηση του περιστρεφόμενου μέρους του στεγανοποιητικού δακτύλιου ολίσθησης. Αυτή η περιοχή θα πρέπει σε αυτή την περίπτωση να καλύπτεται με ένα πανί!

ΠΡΟΣΟΧΗ

Λόγω κατασκευής μπορεί να αδειάσει το λιπαντικό λάδι μετά τη μερική αποσυναρμολόγηση του στεγανοποιητικού δακτύλιου ολίσθησης (περιστρεφόμενο εξάρτημα)! (Βλέπε ενότητα 8.3)

Άδειασμα του λιπαντικού λαδιού:

- Αδειάστε το λάδι μέσα από τη σχισμή του άξονα σύμφωνα με την Εικ. 16 σε ένα κατάλληλο δοχείο συλλογής (το ελάχιστο 0,5 λίτρα). Σε αυτή την περίπτωση ανατρέψτε ελαφρά τον κινητήρα και τη μονάδα του κιβωτίου μετάδοσης, για να μπορείτε να αδειάσετε εντελώς το λιπαντικό λάδι.

Πλήρωση του λιπαντικού λαδιού:

- Για την πλήρωση του νέου λιπαντικού λαδιού πρέπει να τοποθετηθεί η συσκευή κάθετα, με το ακραξόνιο να δείχνει προς τα επάνω, πάνω στο στήριγμα και να ασφαλιστεί από τυχόν ανατροπή.
- Η πλήρωση γίνεται με τον ίδιο τρόπο, όπως προηγουμένως το άδειασμα, μέσα από τη σχισμή του άξονα (μεταξύ αντιδακτύλιου και άξονα) σύμφωνα με την Εικ. 16.

Ποσότητα πλήρωσης λιπαντικού λαδιού: 0,05 λίτρα = 50 cm³ (+/- 10%)

Προδιαγραφή λιπαντικού λαδιού: ISO VG κατηγορία 32 (DIN 51519)

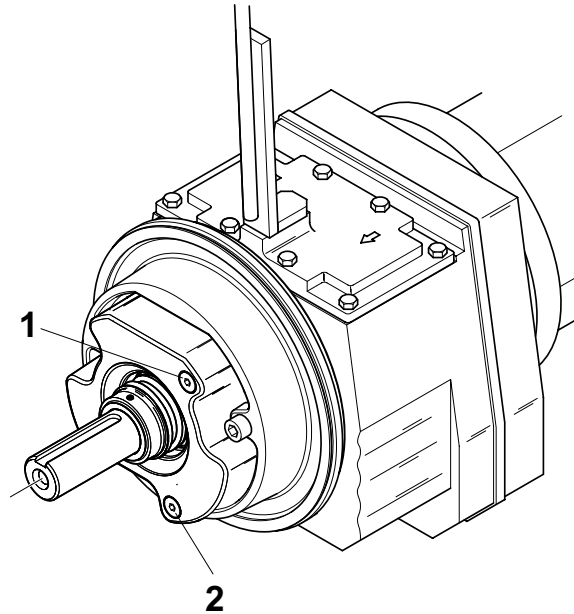
- Συναρμολογήστε το στεγανοποιητικό δακτύλιο ολίσθησης σύμφωνα με την ενότητα 8.3, για να κλείσετε στεγανά το θάλαμο λιπαντικού λαδιού.

8.5 Πλήρωση λαδιού και αλλαγή λαδιού

8.5.1 Πλήρωση λαδιού και αλλαγή λαδιού (μοντέλο 2006 με μεγάλο θάλαμο λαδιού)

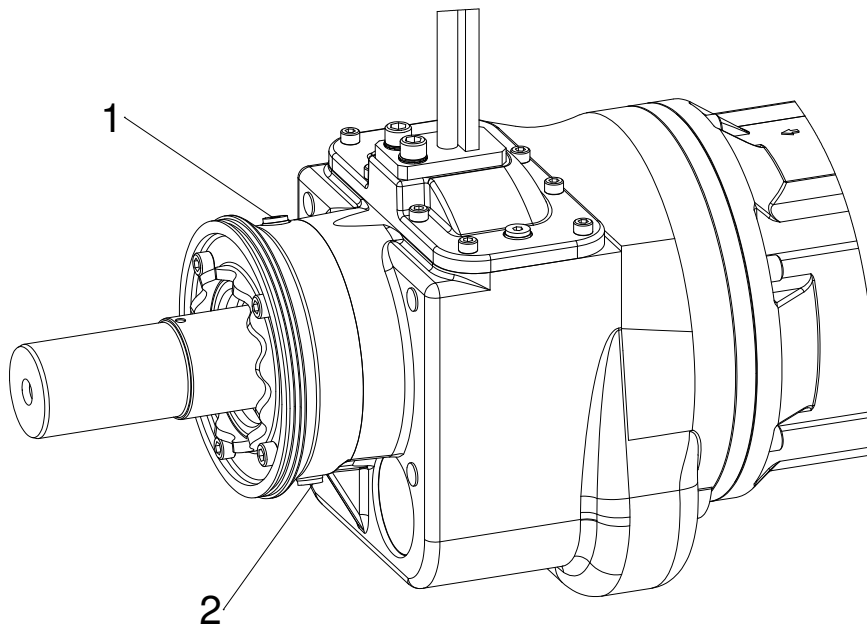
ΥΠΟΔΕΙΞΗ

Στις νέες εκδόσεις επιταχυντή ροής με μεγάλο θάλαμο λαδιού δε χρειάζεται για τον έλεγχο ή την αλλαγή του λιπαντικού λαδιού να αποσυναρμολογηθεί ο στεγανοποιητικός δακτύλιος ολίσθησης!



Εικ. 17 Πλήρωση λαδιού και αλλαγή λαδιού (SB)

8.5.2 Πλήρωση λαδιού και αλλαγή λαδιού (XSB)



Εικ. 18 Πλήρωση λαδιού και αλλαγή λαδιού (XSB)

- Αποσυναρμολογήστε τον έλικα σύμφωνα με την ενότητα 8.2.
- Λύστε προσεκτικά τη βίδα πλήρωσης του λαδιού (17+18/1) και αφήστε την πίεση να διαφύγει.
- Ξεβιδώστε τη βίδα εκκένωσης του λαδιού (17+18/2) και αδειάστε το λάδι.

Ποσότητα πλήρωσης λιπαντικού λαδιού: 0,4 λίτρα = 400 cm³ (+/- 10%)

Προδιαγραφή λιπαντικού λαδιού: ISO VG κατηγορία 32 (DIN 51519)

8.6 Συναρμολόγηση / αποσυναρμολόγηση του δακτύλιου SD (Solids-Deflection-Ring)

ΥΠΟΔΕΙΞΗ Στην *Εικ. 19* παριστάνεται η αλλαγή του δακτύλιου SD σε έναν κινητήρα RW. Στον επιταχυντή ροής οι συνθήκες τοποθέτησης είναι οι ίδιες.

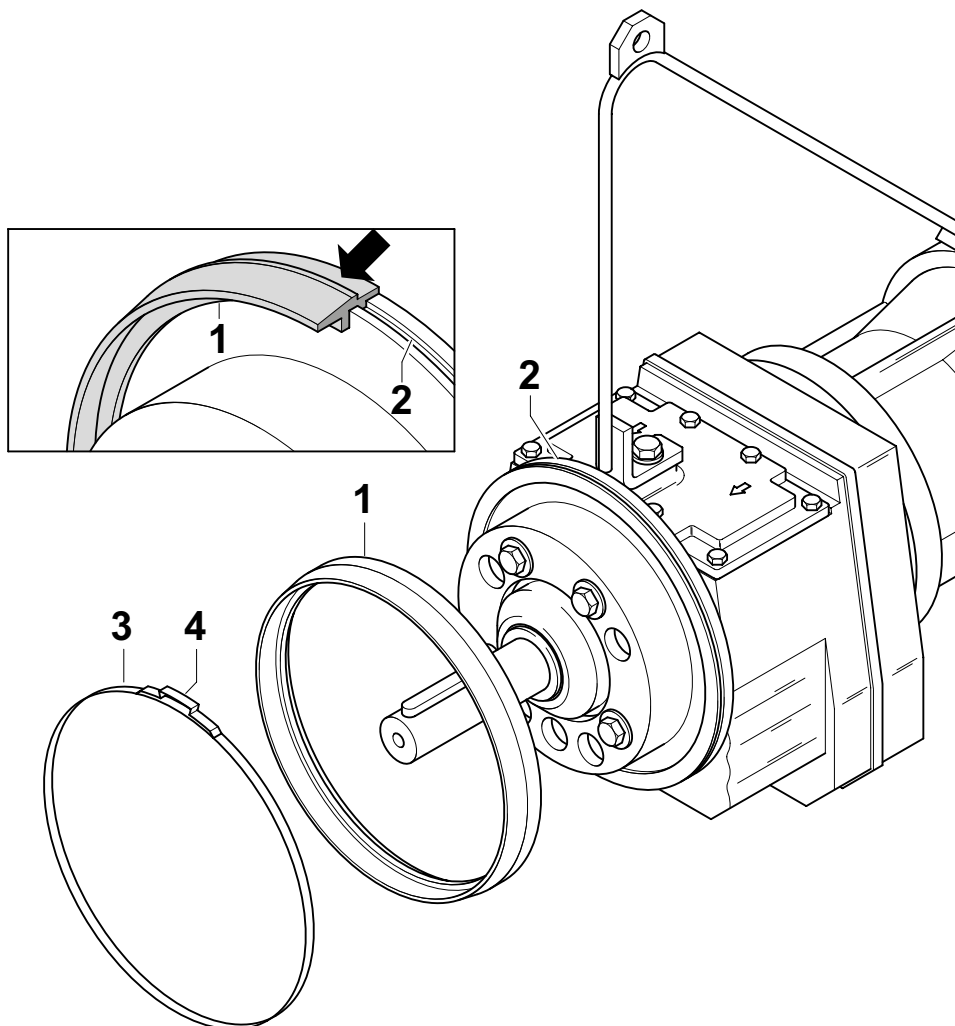
Αποσυναρμολόγηση:

Από τη φθορά λόγω της λειτουργίας μπορεί να καταστεί απαραίτητη η αντικατάσταση του δακτύλιου SD (19/1) μετά το σχετικό έλεγχο.

- Λύστε το σφιγκτήρα της ταινίας (19/4) και αποσυναρμολογήστε την ταινία σύσφιγξης (19/3).
- Τραβήξτε προσεκτικά το δακτύλιο SD (19/1) από το αυλάκι του καπακιού του κινητήρα (19/2) και σκουπίστε τον.

Συναρμολόγηση:

- Κατά τη συναρμολόγηση του δακτύλιου SD (19/1) πρέπει να περάσει ο δακτύλιος περιμετρικά σύμφωνα με την *Εικ. 19* με το χέρι και να σπρωχτεί μέσα στο αυλάκι του καπακιού του κινητήρα (19/2).
- Συναρμολογήστε την ταινία σύσφιγξης (19/3) με νέο σφιγκτήρα ταινίας (19/4) με το ειδικό εργαλείο (εργαλείο σύσφιγξης BAND-IT) αριθ. προϊόντος 96990340.



Εικ. 19 Συναρμολόγηση / αποσυναρμολόγηση του δακτύλιου SD (Solids-Deflection-Ring)

0579-0012

Απόδειξη επιθεώρησης για τα χρονικά διαστήματα επιθεώρησης και συντήρησης για συσκευές των κατηγοριών λειτουργίας 1 και 2

Κατασκευαστής: Sulzer Pump Solutions Ireland Ltd.
Clonard Road,
Wexford, Ireland

Έτος παραγωγής: _____ θέση σε λειτουργία στις: _____

Αριθ. σειράς: _____ Κατηγορία λειτουργίας: _____

Τύπος συγκροτήματος: _____ Διαπίστωση και έλεγχος από: _____

Προκαθορισμένη επιθεώρηση ή συντήρηση	Χρονικά διαστήματα συντήρησης, μετά το πέρας x ωρών λειτουργίας ή x μηνών από την 1η θέση σε λειτουργία!	Απαραίτητα βήματα συντήρησης ή επιθεώρησης	Παρατηρήσεις	Εκτέλεση στις:	Υπογραφή / Σφραγίδα
1η επιθεώρηση	Μετά 500 ώρες	X-1 έως X-8			
Ετήσια επιθεώρηση	Μετά 12 μήνες	X-1 έως X-8, Y-1 έως Y-5			
Ετήσια επιθεώρηση	Μετά 24 μήνες	X-1 έως X-8, Y-1 έως Y-5			
Γενική επιδιόρθωση	Μετά 36 μήνες	X-1 έως X-8, Y-1 έως Y-5, Z-1 έως Z-3			
Ετήσια επιθεώρηση	Μετά 48 μήνες	X-1 έως X-8, Y-1 έως Y-5			
Ετήσια επιθεώρηση	Μετά 60 μήνες	X-1 έως X-8, Y-1 έως Y-5			
Γενική επιδιόρθωση	Μετά 72 μήνες	X-1 έως X-8, Y-1 έως Y-5, Z-1 έως Z-3			
Ετήσια επιθεώρηση	Μετά 84 μήνες	X-1 έως X-8, Y-1 έως Y-5			
Ετήσια επιθεώρηση	Μετά 96 μήνες	X-1 έως X-8, Y-1 έως Y-5			
Γενική επιδιόρθωση	Μετά 108 μήνες	X1 έως X-8, Y-1 έως Y-5, Z-1 έως Z-3			
Ετήσια επιθεώρηση	Μετά 120 μήνες	X-1 έως X-8, Y-1 έως Y-5			

Απόδειξη επιθεώρησης για τα χρονικά διαστήματα επιθεώρησης και συντήρησης για συσκευές των κατηγοριών λειτουργίας 3 και 4

Κατασκευαστής: Sulzer Pump Solutions Ireland Ltd.
Clonard Road,
Wexford, Ireland

Έτος παραγωγής: _____ θέση σε λειτουργία στις: _____

Αριθ. σειράς: _____ Κατηγορία λειτουργίας: _____

Τύπος συγκροτήματος: _____ Διαπίστωση και έλεγχος από: _____

Προκαθορισμένη επιθεώρηση ή συντήρηση	Χρονικά διαστήματα συντήρησης, μετά το πέρας x ωρών λειτουργίας ή x μηνών από την 1η θέση σε λειτουργία!	Απαραίτητα βήματα συντήρησης ή επιθεώρησης	Παρατηρήσεις	Εκτέλεση στις:	Υπογραφή / Σφραγίδα
1η επιθεώρηση	Μετά 100 ώρες	X-1 έως X-8			
Έλεγχος	Μετά 3 μήνες	X-1 έως X-8			
Έλεγχος	Μετά 6 μήνες	X-1 έως X-8			
Έλεγχος	Μετά 9 μήνες	X-1 έως X-8			
Γενική επιδιόρθωση	Μετά 12 μήνες	X1 έως X-8, Y-1 έως Y-5, Z-1 έως Z-3			
Έλεγχος	Μετά 15 μήνες	X-1 έως X-8			
Έλεγχος	Μετά 18 μήνες	X-1 έως X-8			
Έλεγχος	Μετά 21 μήνες	X-1 έως X-8			
Γενική επιδιόρθωση	Μετά 24 μήνες	X1 έως X-8, Y-1 έως Y-5, Z-1 έως Z-3			
Έλεγχος	Μετά 27 μήνες	X-1 έως X-8			
Έλεγχος	Μετά 30 μήνες	X-1 έως X-8			
Έλεγχος	Μετά 33 μήνες	X-1 έως X-8			
Γενική επιδιόρθωση	Μετά 36 μήνες	X1 έως X-8, Y-1 έως Y-5, Z-1 έως Z-3			
Έλεγχος	Μετά 39 μήνες	X-1 έως X-8			
Έλεγχος	Μετά 42 μήνες	X-1 έως X-8			
Έλεγχος	Μετά 45 μήνες	X-1 έως X-8			
Γενική επιδιόρθωση	Μετά 48 μήνες	X1 έως X-8, Y-1 έως Y-5, Z-1 έως Z-3			
Έλεγχος	Μετά 51 μήνες	X-1 έως X-8			
Έλεγχος	Μετά 54 μήνες	X-1 έως X-8			
Έλεγχος	Μετά 57 μήνες	X-1 έως X-8			
Γενική επιδιόρθωση	Μετά 60 μήνες	X1 έως X-8, Y-1 έως Y-5, Z-1 έως Z-3			
Έλεγχος	Μετά 63 μήνες	X-1 έως X-8			
Έλεγχος	Μετά 66 μήνες	X-1 έως X-8			
Έλεγχος	Μετά 69 μήνες	X-1 έως X-8			
Γενική επιδιόρθωση	Μετά 72 μήνες	X1 έως X-8, Y-1 έως Y-5, Z-1 έως Z-3			

