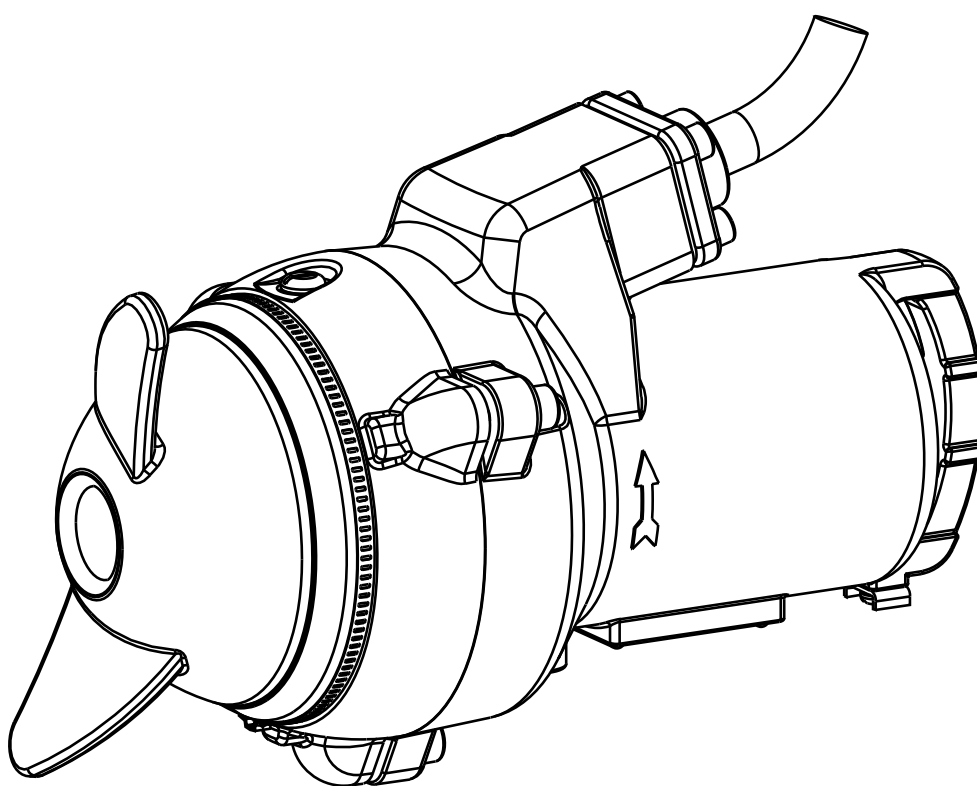

Dränkbar mixer typ ABS RW 200 och 280

1009-00



Dränkbar mixer typ ABS RW

200

280

Innehåll

1	Användningsområden	3
1.1	Säkerhet.....	3
1.2	Explosionssäkerhet.....	3
2	Säkerhet.....	3
2.1	Personlig skyddsutrustning	3
2.2	Särskilda kommentarer om användning av explosionssäkra mixrar i områden med explosionsrisk.	3
2.3	Särskilda villkor för säker användning av S-typ, explosionssäkra motorer.	3
3	Teknisk information	3
3.1	Namnskylt	3
4	Transport	5
5	Montering och installation	5
5.1	Exempel på installation, pumpgrop av betong	5
6	Elektrisk anslutning	6
6.1	Kopplingsscheman.....	6
7	Kontrollera rotationsriktningen	7
7.1	Ändra rotationsriktning	7
8	Driftsättning.....	7
9	Användningssätt.....	8
10	Underhåll.....	8
10.1	Allmänna tips för underhåll.....	8
10.2	Oljepåfyllning och oljebyte	8
10.3	Rengöring.....	9

Symboler och anmärkningar som används i detta häfte:



Säkerhetsanvisningar som måste följas om man vill undvika risk för personskada anges med en allmän symbol för fara.



Varning för elektrisk spänning anges med denna symbol.

OBSERVERA *Avser säkerhetsanvisningar, som är av den karaktär att skador kan uppkomma på enheten, eller dess funktion påverkas, om de inte följs.*

ANMÄRKNING *Används för viktig information.*

1 Användningsområden

De kompakta dränkbara mixrarna i RW 200-280-serien har en mängd olika användningsområden. Förutom användning av pumpgröpar – för att undvika avlagringar och flytande småbitar – lämpar sig pumparna även för diverse olika blandnings- och omrörningsmoment vid reningsanläggningar för avloppsvatten samt för användning i industrin. Mixrarna kan monteras oavsett tankens form och storlek. Beroende på graden av blandning som krävs och den typ av flöde som behövs kan man montera en eller flera mixrar.

OBS! *Den maximala tillåtna temperaturen för det pumpade materialet är 40 °C.*

1.1 Säkerhet

S-seriens elektriska säkerhet är godkänd enligt CSA och CSA(U).

1.2 Explosionssäkerhet

Motorerna i S-serien är certifierade som explosionssäkra enligt FM Class 1 Div. 1 Gupp C och D (60 Hz, US), ATEX 2014/34/EC, Ex II 2G Ex h db IIB T4 Gb.

2 Säkerhet

De allmänna och särskilda hälso- och säkerhetstipsen beskrivs i detalj i häftet "Säkerhetsanvisningar för Sulzer-produkter typ ABS". Om något är oklart eller om du har säkerhetsrelaterade frågor kontaktar du tillverkaren Sulzer.

2.1 Personlig skyddsutrustning

Dessa enheter kan innebära mekaniska, elektriska och biologiska risker för personal under installation, drift och service. Det är obligatoriskt att använda lämplig personlig skyddsutrustning (personal protective equipment - PPE). Minimikravet är att bära säkerhetsglasögon, skor och handskar. En riskbedömning ska dock alltid utföras på användningsplatsen för att fastställa om extra utrustning krävs, t.ex. fallskyddsutrustning, andningsskydd etc.

2.2 Särskilda kommentarer om användning av explosionssäkra mixrar i områden med explosionsrisk.

1. Explosionssäkra dränkbara mixrar får bara användas med anslutet värmesensorsystem.
2. Flottörer och eventuell extern tätningsovervakning (DI läckagesensor) måste vara anslutna till en egensäker elkrets, skyddstyp EX (i), enligt IEC 60079-11 och FM 3610.
3. Temperaturövervakningen av dränkbara Ex-motorpumpar måste ske med bimetallbrytare för temperaturövervakning eller kalledare enligt DIN 44 082 och en enligt RL 2014/34/EU och FM 3610 härför funktionstestad utlösare.
4. Demontering och reparation av de dränkbara explosionssäkra motorerna får bara utföras av behörig personal i särskilt godkända verkstäder.

2.3 Särskilda villkor för säker användning av S-typ, explosionssäkra motorer.

1. Den inbyggda matarkabeln ska vara effektivt skyddad mot mekaniska skador och termineras med lämpligt termineringsdon.
2. Motorer klassade för användning med 50/60 Hz sinusmatning ska ha överhettningsskydden kopplade på så sätt att maskinen isoleras från spänningsmatningen i händelse av att statorn når 130 °C.
3. Dessa motorer ska inte servas eller lagas av användarna; ingrepp som kan medföra att egenskaperna hos explosionsskyddet påverkas får utföras bara av tillverkaren. Reparationer av brandsäkra kopplingar får endast utföras i enlighet med tillverkarens designspecifikationer. Reparation på basis av värdena i tabellerna 2 och 3 i EN 60079-1 eller bilagorna B och D till FM 3615 är inte tillåten.

3 Teknisk information

Max. bullernivå ≤ 70 dB. Denna nivå kan överskridas vid vissa förhållanden.

Ingående teknisk information finns i det tekniska databladet "Dränkbar mixer typ ABS RW 200 och 280" som kan laddas ned från www.sulzer.com.

3.1 Namnskylt

Vi rekommenderar dig att registrera informationen på den ursprungliga namnskylten i formulär nedan och förvarar dem som referensskälla för beställning av reservdelar, återkommande ordrar och allmänna förfrågningar.

Registrera alltid mixertyp, artikelnummer och serienummer i fältet "Nr" i all kommunikation.

OBSERVERA

ATEX- och FM-klassade enheter är godkända för användning i riskfyllda miljöer, och är försedda med en skylt med tekniska uppgifter och Ex-certifiering. Om en Ex-klassad enhet servas eller repareras vid en verkstad som inte är Ex-godkänd får den inte längre användas i riskfyllda miljöer. Finns det en Ex-skylt måste den då tas bort och ersättas med en standardversion. Alla Ex-relevanta komponenter och dimensioner hittar man i verkstadsmanualen.

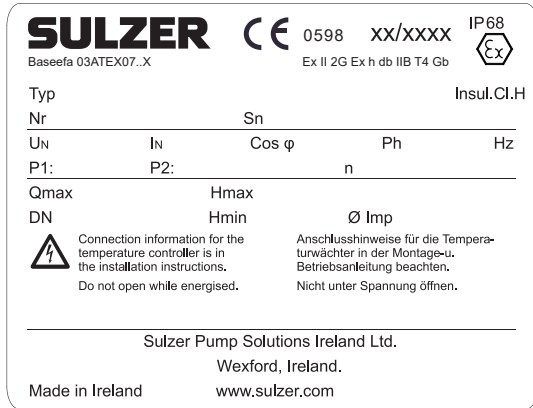


Bild 1: Namnplåt Ex-version

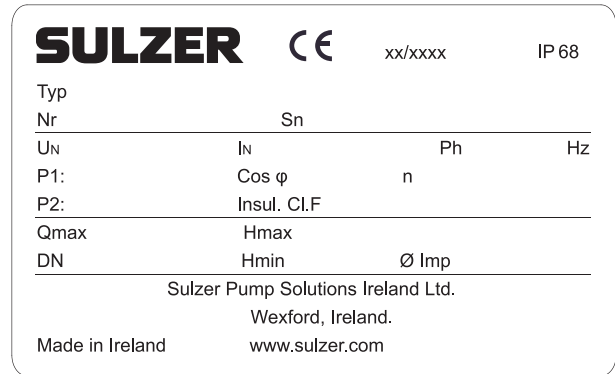


Bild 2: Namnplåt standardversion

Förklaring

Typ	Mixertyp	
Nr/Sn	Artikelnr/Serienr	
xx/xxxx	Tillverkningsdatum (vecka/år)	
U_N	Märkspänning	V
I_N	Märkström	A
Hz	Frekvens	Hz
P1	Specificerad ineffekt	kW

P2	Specificerad uteffekt	kW
n	Varvtal	r/min
Cos φ	Effektfaktor	pf
Insul. Cl	Isolationsklass	
Ø Imp.	Propellerdiameter	mm
IP	Skyddstyp	

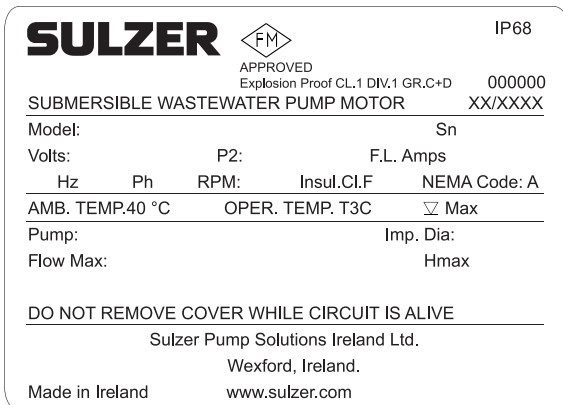


Bild 3: Namnskylt FM-version

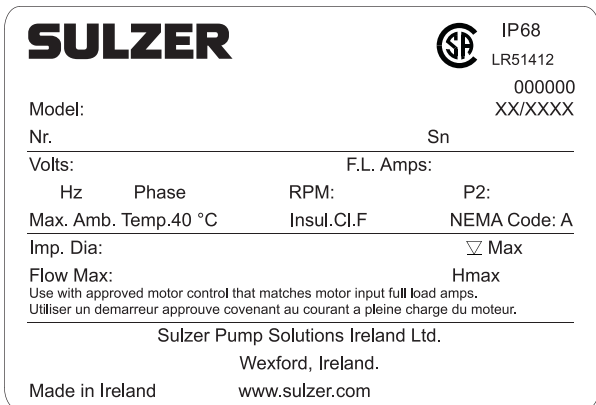


Bild 4: Namnplåt standardversion

Förklaring

Model	Mixertyp/ Artikelnr	
Sn	Serienr	
Volts	Märkspänning	V
P2	Utgående märkeffekt	HP
F.L.Amps	Fullastförstärkare	A
Hz	Frekvens	Hz

Phase	Trefas/enfas	
RPM	Varvtal	rpm
Imp. dia	Propellerdiameter	mm
Max. ▽	Max dränkdjup	ft
Insul. Cl.	Isolationsklass	
NEMA Code	NEMA kod	

4 Transport



Enheten får inte tappas eller kastas under transporten.



Enheten får inte lyftas eller sänkas i sina nätkablar.

Enheten är försedd med en lyftutrustning där man kan fästa en kedja och bygel för lättare transport.



Används en vinsch måste den ha rätt dimensioner för enhetens vikt.

Du måste följa alla relevanta säkerhetsregler och allmänna regler för ett korrekt och säkert arbetssätt.

5 Montering och installation

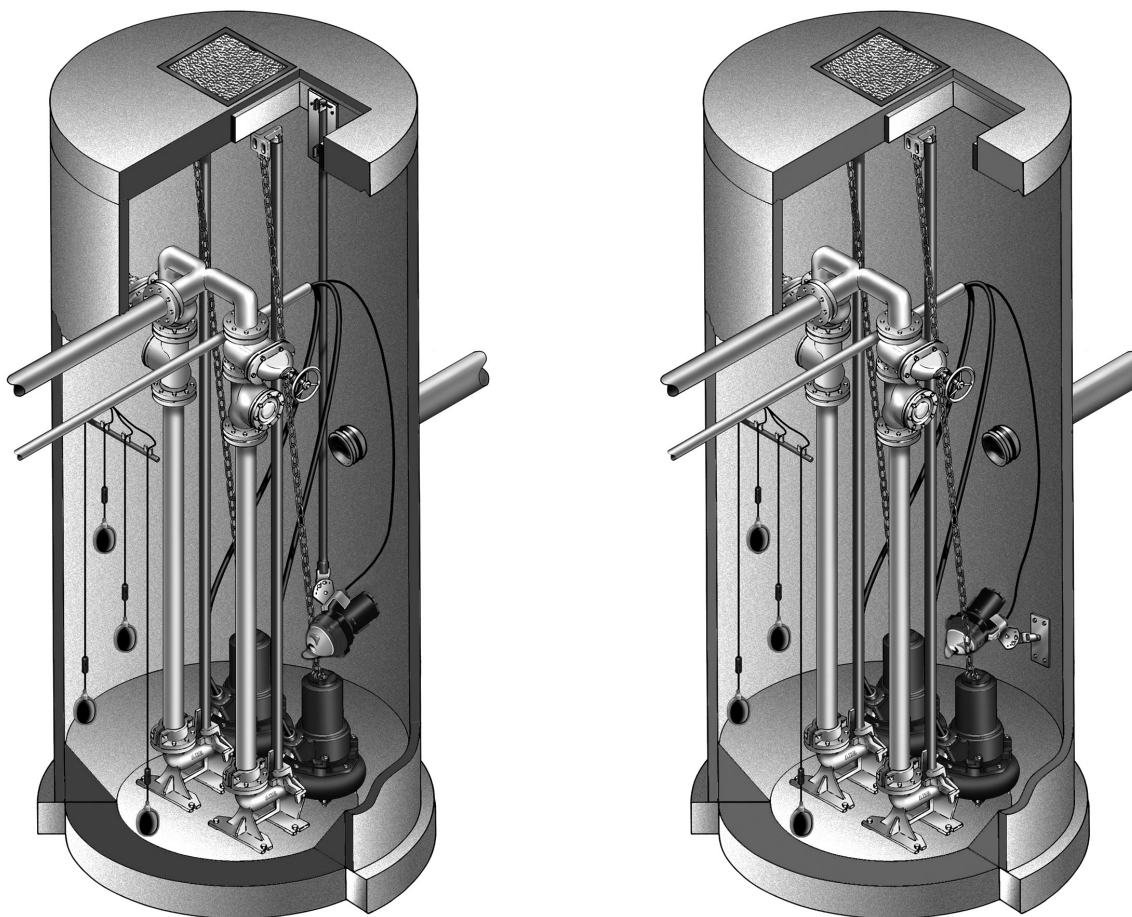
ANM.

Vi rekommenderar att de originaltillbehör som följer med Sulzer-installationen används vid installation och montering av mixern.



Säkerhetsföreskrifterna och allmänna regler för ett korrekt och säkert arbetssätt måste följas extra noggrant vid arbete i slutna utrymmen i avloppsanläggningar.

5.1 Exempel på installation, pumpgrop av betong



Styrskena

Väggmonterad

Bild 5: Exempel på installation, pumpgrop av betong

6 Elektrisk anslutning



Före driftsättning bör en expert kontrollera att en av de nödvändiga elektriska skyddsenheter finns på plats. Jordning, nolledare, jordfelsbrytare etc. måste överensstämna med föreskrifterna från den lokala elleverantören och en behörig elektriker måste kontrollera att de är i fullgott skick.

OBS!

Strömförsörjningssystemet på plats måste uppfylla kraven i lokala föreskrifter med avseende på tvärsnittsarea och maximalt spänningsfall. Spänningen som anges på pumpens namnskylt måste motsvara elnätets spänning.

Nätkabeln måste skyddas av en tillräckligt dimensionerad långsam säkring som motsvarar mixerns märkeffekt.



Såväl den inkommande strömförsörjningen som mixerns anslutning till terminalerna på styrpanelen måste överensstämna med både styrpanelens krettschema och motoranslutningens scheman.

Enbart kvalificerade personer får utföra dessa åtgärder. Alla relevanta säkerhetsföreskrifter måste följas och personen som utför åtgärden måste ha god teknisk kännedom på detta område.

OBS!

Följande VDE-föreskrifter gäller för användning utomhus:

Dränkbara mixrar som används utomhus måste ha en strömkabel med en längd på minst 10 m. Olika föreskrifter kan gälla i olika länder.



Endast trefas: Risk för elstötar. Ta inte bort linan och dragavlastningen. Anslut inte ledare till mixern. Denna mixer är inte försedd med en nätanslutning och därför måste ett av följande två krav uppfyllas av installatören: (1) En godkänd, jordad anslutningskontakt måste användas vid anslutning till grenkopplingen, eller (2) en godkänd grendosa, godkänd kontaktdosa, eller godkänd kabeltyp med respektive tillbehör måste tillhandahållas av installatören vid nätanslutning. Om dessa föreskrifter följs, minskar risken för att vatten tränger in vid tillfällig och kortvarig användning. Bara kvalificerade personer får installera mixern.



Endast enfas: Risk för elstötar. Denna mixer är försedd med en jordningsledare och en jordkontakt. För att minska risken för elektriska stötar, försäkra dig om att den är ansluten till ett korrekt jordat uttag och motorn är värmeskyddad. Dra ur kontakten före reparation och underhåll för att minska risken för elektriska stötar. Användning av denna mixer i swimmingpool har inte undersökts.

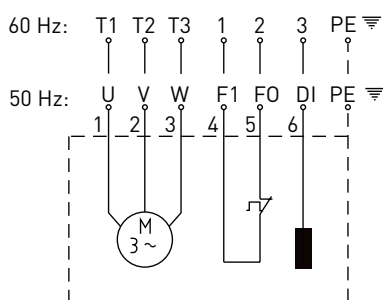
ANM.

Rådfråga er elektriker.

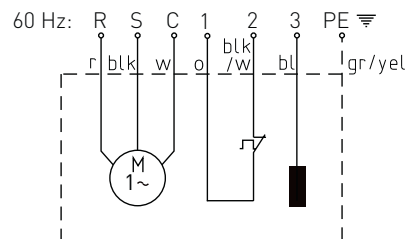
6.1 Kopplingscheman

Trefas – RW S13/4D, S25/4D, S16/4D, S28/4D

Enfas - RW S18/4W



1011-00



1012-00

Bild 6: Kopplingschema – trefas

Bild 7: Kopplingschema – enfas

U (T1), V (T2), W (T3) = Spänningsförande
PE = Jordning
F1 (1) / F0 (2) = Värmesensor
DI (3) = Tätningsövervakning
R = Kör
S = Start
C = Allmänt (Neutralt)

r = Röd
blk = Svart
w = Vit
o = Orange
blk/w = Svart/Vit
bl = Blå
gr/yel = Grön/Gul

OBS!

Explosionssäkra motorer får bara användas med monterade värmesensorer (ingångar: F0, F1) i områden med explosionsrisk.

OBS

Använd rätt kondensatorer med enfaspumpar. Om fel typ av kondensatorer används, kommer motorn att brännas ut.

7 Kontrollera rotationsriktningen



Säkerhetsanvisningarna i föregående avsnitt måste följas!

För trefasdrift gäller att när enheten används för första gången, och när den används på en ny plats, måste rotationsriktningen kontrolleras noggrant av en behörig person.



Vid kontroll av rotationsriktningen ska enheten säkras på så sätt att den roterande propellern eller det resulterande luftflödet inte orsakar personskada.



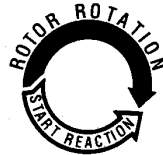
Rotationsriktningen får bara ändras av en behörig person.



När kontrollen av rotationsriktningen utförs och när enheten startas måste du hålla uppsikt på **STARTREAKTIONEN**. Den kan vara mycket kraftfull

OBS!

Rotationsriktningen stämmer om propellern roterar medurs när man betraktar den från enhetens ovansida.



1020-00

OBS!

Startreaktionen går moturs.

Bild 8: Rotationsriktning

ANM *Är flera enheter anslutna till en enda manöverpanel måste varje enhet kontrolleras separat.*

OBS! *Manöverpanelens nätanslutning ska ha medurs rotation. Om sladdarna ansluts enligt kretsschemat och sladdbeteckningarna blir rotationsriktningen korrekt.*

7.1 Ändra rotationsriktning



Säkerhetsanvisningarna i föregående avsnitt måste följas!



Rotationsriktningen får bara ändras av en behörig person.

Är rotationsriktningen felaktig ändras den genom att man låter två av fasledarna i nätkabeln byta plats på manöverpanelen. Rotationsriktningen måste kontrolleras igen.

ANM *Mätutrustningen för rotationskontroll övervakar nätströmmens eller nödgeneratorns rotationsriktning.*

8 Driftsättning



Säkerhetsanvisningarna i föregående avsnitt måste följas!

Innan enheten tas i drift måste den kontrolleras och ett funktionstest utföras. Särskild uppmärksamhet bör följande ges:

- Har elanslutningen utförts enligt gällande föreskrifter?
- Har temperaturgivarna anslutits?
- Är tätningsövervakningsenheten (i förekommande fall) rätt installerad?
- Har motorns överlastomkopplare ställts in på rätt sätt?
- Sitter ström- och kontrollkabeln på rätt plats?
- Är gropen rengjord?
- Är pumpstationens in- och utlopp kontrollerade och rengjorda?
- Stämmer pumpens rotationsriktning – även om den körs via en nödgenerator?
- Fungerar nivåkontrollen på rätt sätt?
- Är de nödvändiga slussventilerna (i förekommande fall) öppna?
- Fungerar backventilerna (i förekommande fall) utan problem?
- Har motoranslutningskabeln lagts ut på ett sådant sätt att den inte kan fasta i propellern?

- Finns det tillräckligt mycket vatten vid propellern?

9 Användningssätt

Mixrar får bara användas när de är helt nedsänkta.

OBS! *Mixern måste vara helt nedsänkt i mediet. Vid användning får ingen luft dras in av propellern. En tyst flödesprocess måste ske i mediet. Mixern får inte vibrera överdrivet mycket.*

Ojämnt vätskeflöde och vibrationer kan orsakas av för stark mixning i små tankar. Att ändra mixerns läge eller riktning kan hjälpa till att lösa problemet.

10 Underhåll



Innan något underhållsarbete påbörjas måste enheten helt kopplas bort från matningsnätet av en behörig person och man bör säkerställa att den inte oavsiktligt kan kopplas på igen.



När reparations- eller underhållsarbete utförs måste de säkerhetsföreskrifter som gäller arbete i avloppsanläggningars slutna utrymmen följas, samt också allmänna regler för ett korrekt och säkert arbetssätt.



Service får endast utföras av kvalificerad personal.

OBS! *Underhållsåtgärderna som anges här är inte avsedda för hobbyreparationer eftersom särskilda tekniska kunskaper behövs.*

ANM. *Ett underhållsavtal med vår serviceavdelning garanterar att du får bästa möjliga tekniska service i alla lägen.*

10.1 Allmänna tips för underhåll

Sulzer dränkbara mixrarna är tillförlitliga kvalitetsprodukter som har testats noga innan de lämnat fabriken. Permanent insmorda kullager tillsammans med övervakningsenheter säkerställer optimal tillförlitlighet förutsatt att mixern har anslutits och använts enligt bruksanvisningen.

Skulle trots allt ett problem uppstå bör du inte försöka lösa det på egen hand utan kontakta Sulzer kundtjänst.

Detta gäller framför allt om enheten ständigt slås av genom strömöverbelastningen i manöverpanelen, av temperaturgivarna i temperaturkontrollsystemet eller av tätningsovervakningssystemet (DI).

Täta avsyningar och regelbundet underhåll rekommenderas för att säkerställa en lång brukbarhetstid.

ANM. *Sulzer serviceavdelning står gärna till tjänst med råd om de tillämpningar du har och hjälper dig gärna med eventuella driftproblem.*

OBS! *Sulzer garantivillkor är endast giltiga om eventuellt reparationsarbete har utförts av en verkstad som har godkänts av Sulzer och om originalreservdelar från Sulzer har använts.*

OBS! *Ingrepp i explosionsskyddade aggregat får därför endast utföras av därtill behöriga verkstäder/personer och med användning av tillverkarens originaldelar. Beaktas inte detta upphör garantin att gälla för Ex. Detaljerade riktlinjer, instruktioner och måttskisser för service och reparation av Ex-godkända dränkbara mixrarna finns i RW 200 och 280 verkstadshandbok och måste följas.*

10.2 Oljepåfyllning och oljebyte

Mixrarna har fyllts på med olja i fabriken. Dessa oljor är inte miljöfarliga. Ett oljebyte är nödvändigt om fel uppstår. När reparationer utförs, bör enbart originalreservdelar från tillverkaren användas.

Olja: vit ISO VG8 - VG10.

Spillolja måste tas om hand om på rätt sätt.

10.3 Rengöring

OBS! ***Försäkra er om att propellern helt och hållet har slutat rotera, innan ni närmar er mixern.***

För att rengöra propellerbladen och ta bort fibermaterial, är det tillåtet att köra mixern i motsatt riktning (fel riktning) under kortare tid.



Att ändra rotationsriktning på kontrollpaneler, som inte är försedda med en brytare för detta ändamål, får bara utföras av en kvalificerad person. Därför är detta förfarande inte godkänt som metod för rengöring av propellern.

Om mixern ska tas ur drift, måste den rengöras genom nedsänkning i rent vatten. Om enheten ska vara ur drift en längre tid, måste den förvaras på en torr och köldsäker plats.

Om enheten ska installeras på nytt efter att ha varit avstängd en längre tid, ska detta ske i enighet med de föreskrifter som beskrivs i avsnitt 5 - 9.

