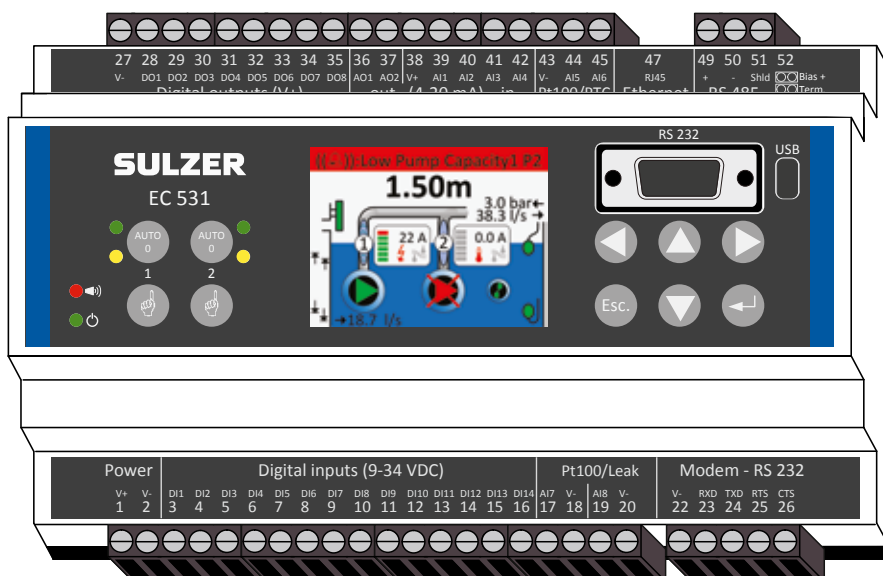


Pumpestyring EC 531



81307141F (08/2023)



Installationsvejledning

Copyright © 2023 Sulzer. Alle rettigheder forbeholdes.

Denne manual såvel som den deri beskrevne software gives i licens og må kun bruges eller kopieres i overensstemmelse med licensens betingelser. Indholdet af denne manual leveres kun til orientering og er med forbehold for ændringer uden varsel og skal på ingen måde udlægges som en forpligtelse for Sulzer. Sulzer påtager sig intet ansvar eller nogen hæftelse for evt. fejl eller unøjagtigheder, der måtte forekomme i denne manual.

Bortset fra det, der tillades af licensen, må ingen del af denne publikation reproduceres, gemmes på et gængs system eller overføres i nogen form eller med noget medie, det være sig elektronisk, mekanisk, optagemedie eller på anden måde uden skriftlig tilladelse fra Sulzer.

Sulzer forbeholder sig ret til at ændre specifikationer forårsaget af teknisk udvikling.

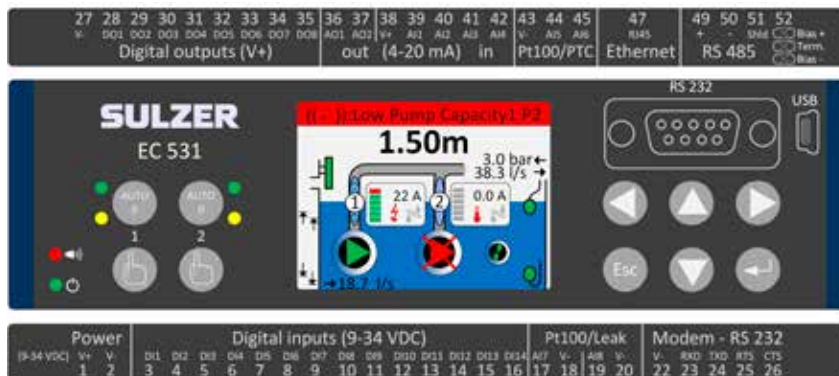
1 INSTALLATION

1.1 Monter styringen

Monter styringen på en 35 mm DIN-skinne. Styringens fysiske dimensioner er: 86 x 160 x 60 mm (3,39 x 6,30 x 2,36 tommer) (H x B x D). Hvis den ikke let klikker på skinnen, kan du trække i den lille tab på undersiden af enheden med en lille skruetrækker.

1.2 Foretag alle tilslutninger

Der er ialt 48 terminaler, der kan tilsluttes strøm, sensorer, kontakter, relæer og et modem; Disse terminaler er nummereret fra 1 til 52 i henhold til følgende figur:



ADVARSEL! Sørg for, at **al strøm er slået fra**, og at **alle** udgangsenheder, der skal tilsluttes til styringen, også er **slukkede**, før du tilslutter noget!!

Tabel 1 viser alle forbindelser til terminalerne 1-26 på undersiden af styringen. Brugen af den konfigurerbare Digital indgang (terminalerne 3-16) og Analog indgang 7 og 8 (terminaler 17-20) til lækage eller Pt100 (disse er **ikke** 4-20 mA indgange) vist i tabellen er standardkonfigurationen. Et modem skal tilsluttes som på figur 11. For kommunikation henvises til afsnit 3.

Tabel 2 viser alle forbindelser til terminalerne 27-51 på oversiden af styringen. Brugen af det konfigurerbare DO 1 til DO 8, AO 1 til AO 2 og AI 1 til AI 6 vist i tabellen er standardkonfigurationen. "DO" står for "Digital Outputs" (digitale udgange), som er spændingsudgange. "AI 1-8" står for "Analog Input 1-8" (analog indgang). AI 1-AI 4 er 4-20 mA indgange, hvor vi anbefaler at bruge AI 1 som indgang til niveauføleren på grund af højere opløsning på port AI 1. AI 5 og AI 6 er konfigurerbare Pt100- eller PTC-/Bi-metalliske switchindgange (disse er **ikke** 4-20 mA indgange). AI 7 og AI 8 er konfigurerbare Pt100- eller lækageindgange (disse er **ikke** 4-20mA indgange). For kommunikation henvises til afsnit 3.

Spændingen skal være mellem 9 og 34 volt DC. Figur 2 viser, hvordan du tilslutter en kontakt til strømafbrydere til Digital Indgang 9 (terminal 11) og hvordan du tilslutter en batteripakke til uafbrudt drift.

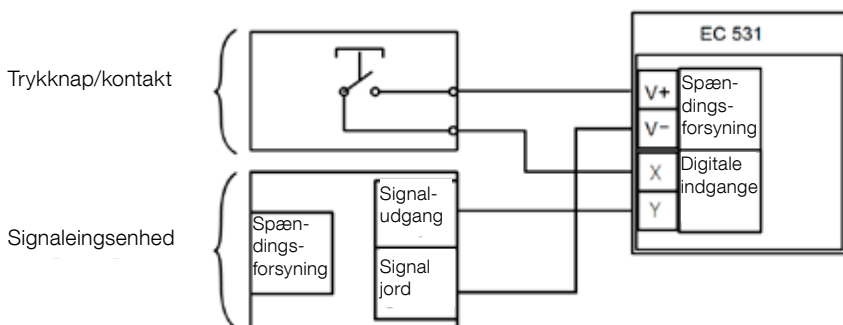
Hvis pumpen betjenes fra et motordrev eller en frekvensomformer, kræves der særlige forholdsregler.

Det høje elektriske støjniveau kan forvrænge elektriske aflæsninger og i forlængelse heraf bringe funktionaliteten i fare. For at undgå elektrisk støj følg bedste praksis og producentens EMC-overensstemmelses anbefalinger, når der installeres frekvensomformere. Brug afskærmede kabler og 50 cm adskillelse mellem strøm- og signalkabler. Kontroller, at kablerne også er adskilt fra hinanden i skabene.

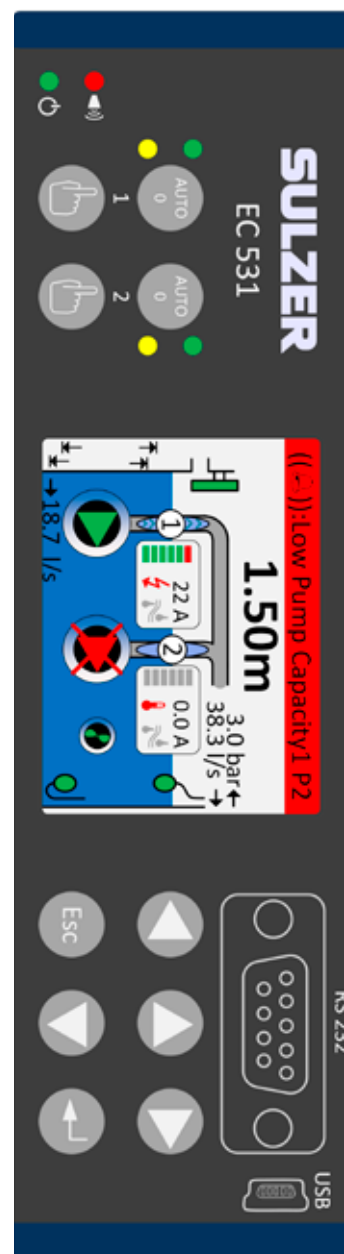
Tabel 1:
Terminaler på undersiden af pumpestyringen

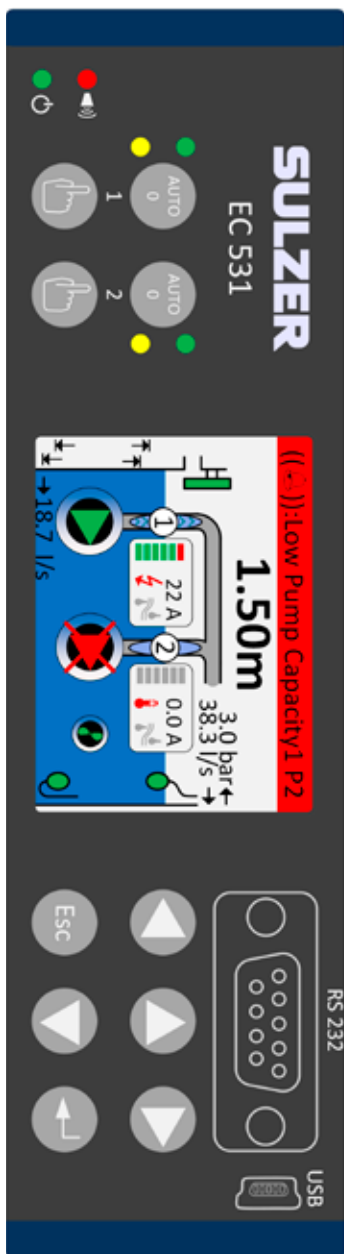
Fabriksindstillinger	Logic mode (NO/NC)	Navn	Term.
Spændingsforsyning, 9–34 VDC		V+	1
		V-	2
Overløbsniveau	NO	Digital indgang' 1	3
Højniveausvømmer	NO	Digital indgang' 2	4
Strømafbrydelse	NO	Digital indgang' 3	5
Lokal tilstand	NO	Digital indgang' 4	6
Motorværn, pumpe 1	NO	Digital indgang' 5	7
Pump 1 set auto	NC	Digital indgang' 6	8
FRA	NO	Digital indgang' 7	9
Motorværn, pumpe 2	NO	Digital indgang' 8	10
Pump 2 set auto	NC	Digital indgang' 9	11
FRA	NO	Digital indgang' 10	12
Lavniveausvømmer	NO	Digital indgang' 11	13
FRA	NO	Digital indgang' 12	14
FRA	NO	Digital indgang' 13	15
FRA	NO	Digital indgang' 14	16
Pt100 / Lækage	Lækagepumpe 1	Analog ind 7	17
		V-	18
	Lækagepumpe 2	Analog ind 8	19
		V-	20
Modem-port RS 232		V-	22
	Ind	RXD	23
	Ud	TXD	24
	Ud	RTS	25
	Ind	CTS	26

i. "Digital indgang" betyder et signal, der enten er tændt eller slukket (højt eller lavt), hvor høj er alt mellem 5 og 32 volt DC, og lavt er alt under 2 volt. Alle digitale indgange kan konfigureres i menuen Indstillinger > Digitale indgange, men den her viste konfiguration er standard.



Figur 1
Terminalerne til Digitale indgang kan tilsluttes enten til passive enheder som f.eks. kontakter eller aktive enheder, der er strømførende og leverer signaler. Tilslut enheder i henhold til figuren.

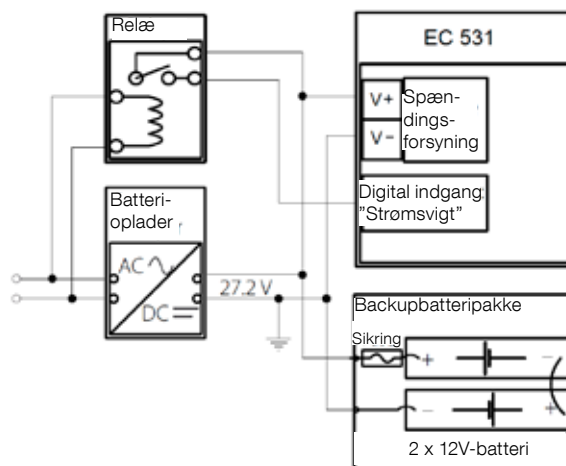




Tabel 2:
Terminaler på oversiden af pumpestyringen

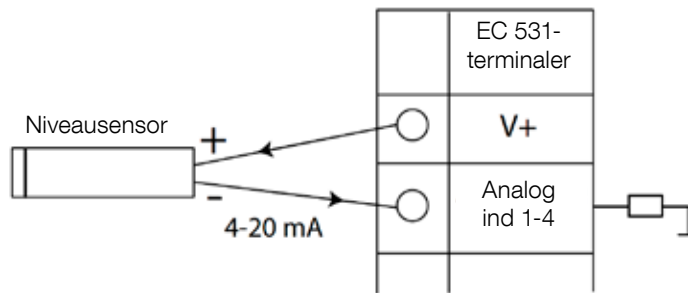
Term.	Navn	Fabriksindstillinger	Logic mode (NO/NC)
27	V-		
28	Digital udgang ⁱ 1	Alarmadvarel	NC
29	Digital udgang ⁱ 2	Pumpectrl pumpe 1	NO
30	Digital udgang ⁱ 3	Pumpectrl pumpe 2	NO
31	Digital udgang ⁱ 4	FRA	NO
32	Digital udgang ⁱ 5	FRA	NO
33	Digital udgang ⁱ 6	Personlig alarmadvarel	NO
34	Digital udgang ⁱ 7	Mixer ctrl	NO
35	Digital udgang ⁱ 8	High level	NO
36	Analog udgang ⁱⁱ 1	Sumpniveau	
37	Analog udgang ⁱⁱ 2	Sumpudstrømning	
38	V+		
39	Analog indgang 1	Niveausensor	4-20 mA indgange
40	Analog indgang 2	FRA	
41	Analog indgang 3	FRA	
42	Analog indgang 4	FRA	
43	V-		
44	Analog indgang 5	Pumpe 1, PTC	Pt100 / PTC temperatur
45	Analog indgang 6	Pumpe 2, PTC	
47	Ethernet		
49	RS 485 +		
50	RS 485 -		
51	RS 485-skjold		
52	RS 485 Bias og afslutning	Jumpers se afsnit 3.5.2 og figur 12	

i. Digital udgang er en spændingsudgang. Se menuen Indstillinger > Digitale udgange for konfigurering.
ii. Analog udgang, se Indstillinger > Analoge udgange for konfigurering.



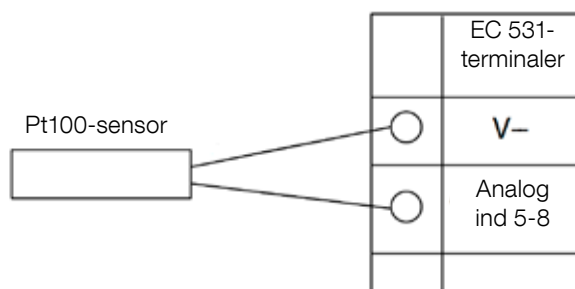
Figur 2 Strømmen skal være DC mellem 9 og 34 V, men hvis der også oplades 24-batterier, skal den være 27,2 V. Tilslut en strømudfaldskontakt til digital indgang 9 (terminal 11) i henhold til diagrammet. Tilslut en batteripakke i henhold til figuren for at sikre uafbrudt drift i tilfælde af strømsvigt.

4-20 mA Analog indgangstilslutning. Det anbefales at bruge analog indgang 1 som niveau sensor fordi den har højeste opløsning.



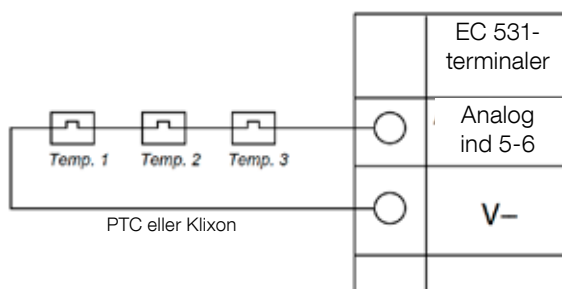
Figur 3 Analog indgangstilslutning (niveausensor)

Analog indgang 5-8 til tilslutning af Pt100-sensorer (temperatursensorer).



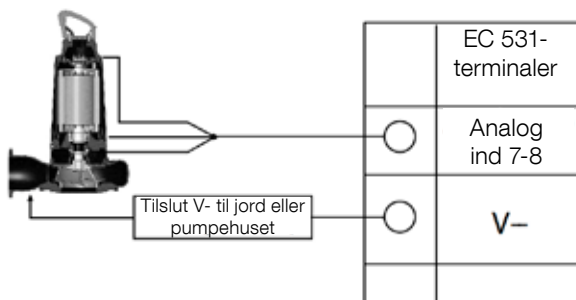
Figur 4 Tilslutning af Pt100 brug tilsvarende V-

Brug analog indgang 5-6 til temperatursensor PTC og/eller Bi-metalliske kontakter. Hvis der er flere PTC- eller Bi-metalliske kontaktsensorer: Tilslut sensorerne i serie.



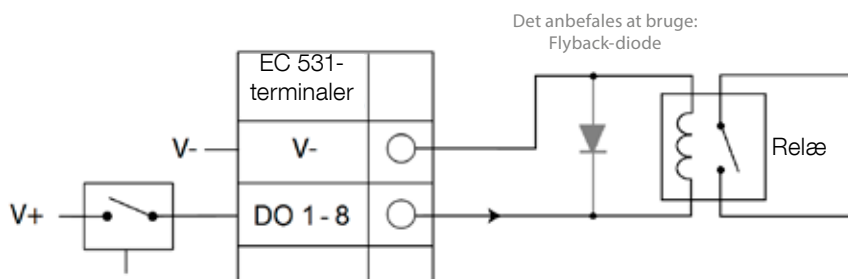
Figur 5 Analog indgangstilslutning PTC og/eller Bi-metallisk kontakt (temperatursensorer)

Analog indgang 7-8 til lækagesensorer. Hvis der er flere lækagesensorer: Forbind sensorerne parallelt.



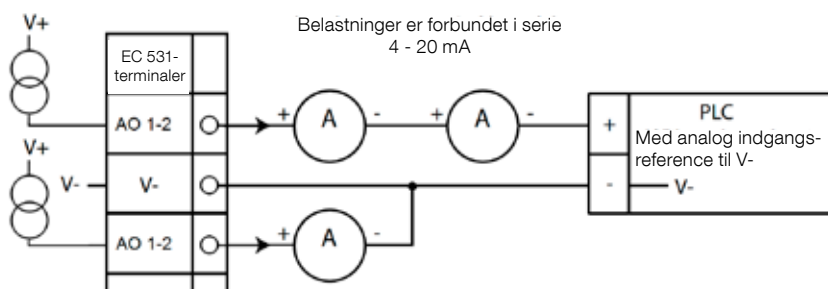
Figur 6 Analog indgangstilslutning (lækagesensorer)

Digitale udgangsforbindelser. Det anbefales at bruge eksterne relæer sammen med en flyback-diode til hvert relæ i henhold til figuren.



Figur 7 Digital udgangstilslutning (eksternt relæ)

Analoge udgangsforbindelser. Flere belastninger skal være i serie.



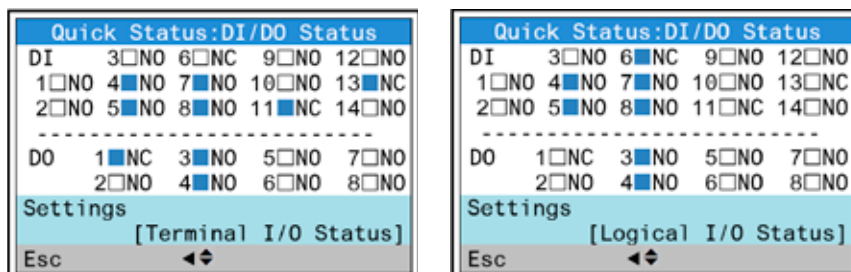
Figur 8 Analog udgangstilslutning

2 KONTROLLER DIN INSTALLATION

Efter installationen er der mulighed for at kontrollere status for de digitale og analoge ind- og udgange i menuerne i EC 531. Dette kunne bruges til validering af installationen og til fejlsøgning.

TSådan kontrolleres de digitale ind- og udgange: Gå ind i menuer ved at trykke på [Pil ned]:

Hovedmenu - Hurtig status - DI/DO-status - Indtast:



Figur 9 Status for digitale ind- og udgange

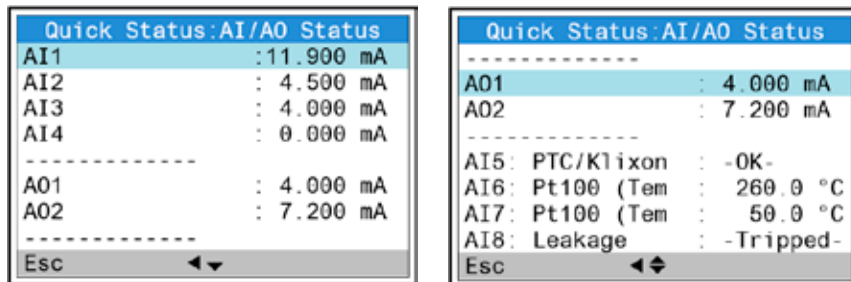
BEMÆRK! Skift mellem Terminal I/O-status og Logisk I/O-status ved at trykke Enter og pil op/ned. NÅ = Normalt åben, NL = Normalt lukket

Forskellen mellem Terminal I/O-status og Logisk I/O-status i DI/DO er, hvordan EC 531 opfatter indgangene som aktive eller ikke i normal tilstand afhængigt af, om indgangene er indstillet som Normalt åben eller Normalt lukket (NÅ / NL) .

Eksempel: Digital indgang 11 er lavniveausvømmere, og den er normalt altid aktivt (Normalt lukket), men softwaren fortolker den som ikke-aktivt, indtil den bliver frigivet. Dette er eksemplificeret i figur 9 ovenfor.

Sådan kontrolleres de analoge ind- og udgange: Gå ind i menuerne ved at trykke på [Pil ned]:

Hovedmenu - Hurtig status - AI/AO-status - Indtast:



Figur 10 Status for analoge ind- og udgange

BEMÆRK! Brug pil ned for at gå ned og se alle de analoge signaler.

3 KOMMUNIKATIONSPORTE

EC 531 har flere kommunikationsporte, som er angivet nedenfor

3.1 USB-port (Mini-B)

Denne serviceport er primær for midlertidige forbindelser til download af konfiguration og opdatering af firmware ved brug af AquaProg.

Vælg Modbus RTU eller TCP og Modbus ID i indstillinger. Der er en krydsreferencetabel tilgængelig. Første gang en PC tilsluttes til EC 531, vises en guide på skærmen. Følg instruktionerne på din PC.

3.2 RS 232-port (9-polet D-Sub på forsiden)

Denne serviceport er primær for midlertidige forbindelser til download af konfiguration og opdatering af firmware ved brug af AquaProg.

Vælg Modbus RTU eller TCP og Modbus ID i indstillinger. Der er en krydsreferencetabel tilgængelig. Kommunikationsparametre kan konfigureres.

3.3 Modemport RS 232 (skrueterminaler 22 – 26)

Denne port er designet til modemkommunikation og har protokol Modbus RTU eller Modbus TCP. Anden protokol kan bruges ved at bruge modem, som konverterer signalet.

Standard for denne port er:

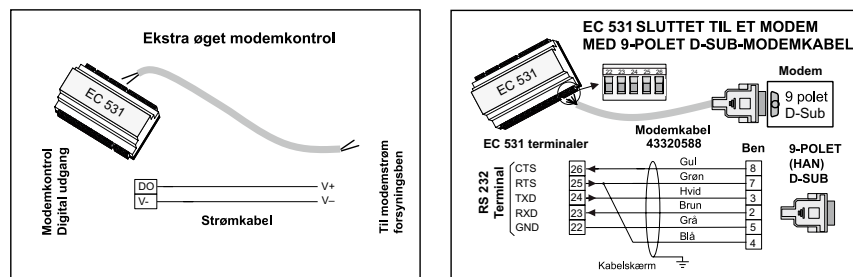
Protokol: Modbus RTU,
Håndtryk: Fra,

Baud-sats: 115200,
Protokol-ID: 1.

Paritet: Ingen,
Besked-timeout: 2 s

På denne port er der også mulighed for at ændre egenskaberne for baud-sats (300-115200), protokol-ID (1-255), station-ID (1-65535), paritet (ingen, ulige, lige) og håndtryk (til / fra). Se brugsvejledning eller menuer for flere indstillinger.

Det er nødvendigt for AquaWeb-konceptet, at stations-id'et er indstillet i henhold til abonnementet og at protokol-ID'et er korrekt!



Figur 11 Modemforbindelser, modemkabel P/N: 43320588

3.4 Ethernet-port (Terminal 47)

Ethernet-port i et RJ45-stik. Vælg mellem **statisk** eller **dynamisk** IP-adresse i indstillingerne. Standard Modbus TCP-port er 502.

3.5 RS 485 bus (Terminals 49 – 51)

Et RS 485-netværk har flere drop-typer, hvilket betyder, at alle enheder er forbundet parallelt på samme kabel. I et RS 485-netværk skal alle enheder have et unikt Modbus ID-nummer.

3.5.1 Kommunikationsparametre RS 485

EC 531 kan fungere som slave eller master i RS 485-netværket. Hvis EC 531 er indstillet som master, skal alle omgivende enheder indstilles som slave.

Alle enheder i RS 485-netværket skal bruge de samme kommunikationsparametre; baud-sats, paritet og stop-bits. Sammenlign indstillingen i menuen til EC 531 og se manualerne for omgivende enheder.

3.5.2 RS 485-kabel og afslutning

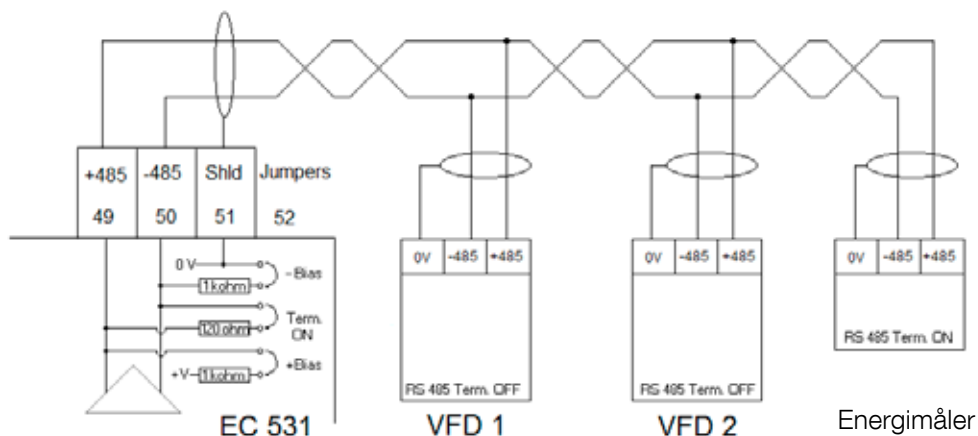
RS 485-kablet mellem EC 531 og omgivende enheder skal være et afskærmet, parsnoet kabel. RS 485-brugerfladen på EC 531 er galvanisk isoleret fra resten af kredsløbene. Derfor skal afskærmningen på RS 485-kommunikationskablet mellem EC 531 og omgivende enheder være forbundet i begge ender.

En tommelfingerregel er, at hastigheden i bit/s ganget med længden i meter ikke må overstige 108. Således må et kabel på 50 meter ikke have hurtigere signalhastighed end 2 Mbit/s. I kraftigt elektrisk forstyrrede omgivelser anbefales det at holde baud-satsen ved lavere hastighed. Del aldrig RS 485-kommunikationslinjen i flere linjer. Kommunikationen skal gå fra en enhed til den næste i en klar defineret linje.

EC 531 omfatter biasmodstande for at sikre stabil datatilstand, selv når kommunikationen er i venteposition. Se manualerne for de omgivende enheder, hvis der ønskes bias.

RS 485-bussen skal afsluttes med en 120 ohm-modstand i begge kabelender. Kabletypen skal være et afskærmet parsnoet kabel, og alle afskærmningerne i RS 485-netværket skal kun sluttes til jord ved ét punkt.

BEMÆRK! RS 485-bussen skal afsluttes i begge ender, men ikke imellem..



Figur 12 RS 485-bus-tegning

4 MINIMUMKRAVET FOR VFD-OPSÆTNING TIL EC 531-STYRING

Dette afsnit beskriver kun kravene for at muliggøre kommunikation med enheden. Alle andre parametre for brug og sikkerhedskrav skal indstilles i henhold til den faktiske leverandørdokumentation. Baud og paritet skal være den samme for alle enheder på samme databus. Slave-id skal være unik for hver tilsluttet Modbus-slave.

Modbus-timeout skal være lavere på Modbus-slaver end indstillingen på EC 531 (standard er to sekunder). RS 485 skal have afslutningsmodstande i begge kabelender (med jumper i terminalposition 52 på EC 531-siden). Manglende tilslutning ved VFD kan medføre, at kommunikation ikke virker når motor startes.

Tabeller nedenfor er i engelsk version.

4.1 ABB

ACQ 810		Variable speed drive
10.01 Ext 1 start func		FBA
21.01 Speed ref 1 sel		EFB ref 1 (P.02.38)
21.04 Neg speed ena	CONST	C.TRUE to enable pump reverse
50.04 FBA ref 1 modesel		Speed
50.15 FBA cw used		P.02.36 EFB main cw
58.01 Protocol ena sel		Modbus RTU
58.03 Node address		Unique slave ID corresponding to EC 531 setting
58.04 Baud rate		Same as EC 531
58.05 Parity		Same as EC 531
58.06 Control profile		ABB enhanced (default)
58.10 Refresh settings		Refresh
16.07 Param. save		Save

ACS 580		Variable speed drive
58.01 Protocol enable		Modbus RTU
58.03 Node address		Unique slave ID corresponding to EC 531 setting
58.04 Baud rate		Same as EC 531
58.05 Parity		Same as EC 531
58.33 Addressing mode		Mode 2 (32 bit)
58.06 Communication control		Refresh setting
20.01 Ext. 1 commands		Embedded fieldbus
28.11 Ext. 1 frequency ref 1		EFB ref 1
96.07 Parameter save manually		Save

ACS 550	Variable speed drive
9902 Applic. macro	1 = ABB standard
9802 Comm prot sel	1 = Std modbus
1001 Ext1 commands	10 = Comm
1103 Ref1 select	8 = Comm
1604 Fault reset sel	8 = Comm If remote drive reset is enabled in EC 531
5302 EFB station ID (Node address)	Unique slave ID corresponding to EC 531 setting
5303 EFB baud rate	Same as EC 531
5304 EFB parity	Same as EC 531
5305 EFB ctrl. profile	0 = ABB Drv Lim

For PSTx the "Poll interval" in controller must be set to 0 second (as fast as possible) to avoid drive trip, this as the PSTx have an internal (not adjustable) fieldbus timeout of 0.1 second, before drive trips and stops the motor.

With this short timeout, only one corrupt Modbus message may trip the drive. Adjust drive setting 19.04 to the safety level required for your application.

PSTx	Soft starter
12.01 Com3 function	Modbus RTU slave
12.02 FB interface connector	Modbus RTU
12.03 Fieldbus control	Off if "Monitor" On if "Control ON/OFF" over fieldbus
12.04 Fieldbus address	Unique slave ID corresponding to EC 531 setting
12.09 FB baud rate*	Same as EC 531 limited to 9600 or 19200
12.10 FB parity	Same as EC 531
12.11 FB stop bits	Same as EC 531
12.12 Fieldbus DI 1	Run status (default)
12.13 Fieldbus DI 2	TOR status (default)
12.14 Fieldbus DI 3	Line (default)
12.15 Fieldbus DI 4	Phase sequence (default)
12.16 Fieldbus DI 5	Start feedback (default)
12.17 Fieldbus DI 6	Stop feedback (default)
12.18 Fieldbus DI 7	Event group 0 status (default)
12.19 Fieldbus DI 8	Event group 1 status (default)
12.20 Fieldbus DI 9	Event group 2 status (default)
12.21 Fieldbus DI 10	Event group 0 status (default)
12.22 Fieldbus AI 1	Phase L1 current
12.23 Fieldbus AI 2	Phase L2 current
12.24 Fieldbus AI 3	Phase L3 current
12.25 Fieldbus AI 4	Motor current
12.26 Fieldbus AI 5	Mains frequency
12.27 Fieldbus AI 6	Mains voltage
12.28 Fieldbus AI 7	Apparent power
12.29 Fieldbus AI 8	Active power

81307141F

PSTx	Soft starter
12.30 Fieldbus AI 9	Power factor
12.31 Fieldbus AI 10	Not used
19.04 Fieldbus failure op.	Consider change to "Stop-automatic" for avoiding manual trip reset in case of intermittent corrupted Modbus messages

4.2 Danfoss - Vacon

FC 200	Variable speed drive
4-10 Motor speed direction	[2] Both directions
8-01 Control site	[2] Ctrl. word only
8-02 Control source	[1] FC port
8-30 Protocol	[2] Modbus RTU
8-31 Address	Unique slave ID corresponding to EC 531 setting
8-32 Baud rate	Same as EC 531
8-33 Parity / Stop bits	Same as EC 531
8-43 PCD Read	
• [02] Configuration	[1612] Motor voltage
• [03] Configuration	[1613] Frequency
• [04] Configuration	[1616] Torque [Nm]
• [05] Configuration	[1617] Speed [RPM]
• [06] Configuration	[1622] Torque %
• [07] Configuration	[1610] Power [kW]
• [08] Configuration	[1614] Motor current

MCD 200 - Med valgfri RS 485-udvidelse.

Tilføj kabelforbindelse mellem terminalerne A1-N2.

MCD 500 - Med valgfri RS 485-udvidelse.

Tilføj kabelforbindelse mellem terminalerne 17-18 og 18-25. Brug maks. 19200 Baud.

MCD 200, MCD 500	Soft starter
Protocol	Modbus RTU
Slave ID	Unique slave ID corresponding to EC 531 setting
Baud rate	Same as EC 531. Max 19200 baud.
Parity	Same as EC 531

Vacon 100	Variable speed drive
P5.8.1.1 RS 485 Protocol	1= Modbus RTU
P5.8.3.1.1. Slave address	Unique slave ID corresponding to EC 531 setting
P5.8.3.1.2 Baud rate	Same as EC 531
P5.8.3.1.4 Stop bits	1=1 stop bit
P5.8.3.1.3 Parity type	Same parity as EC 531 ¹
P3.2.1 Rem control place	Select fieldbus CTRL for EC 531 operation
P3.3.1.10 Fieldbus ref sel	Select fieldbus for EC 531 speed control

¹Bemærk! Mark-paritet i EC 531 er det samme som to stop-bits. Ingen paritet i Vacon-drev.

Vacon 20	Variable speed drive
P2.1 Remote control place selection	1= Fieldbus
P3.3 Remote freq. reference	3 = Fieldbus
S System parameters	
S-P2.2 Fieldbus protocol	1 = Modbus used
S-P2.3 Slave address	Unique slave ID corresponding to EC 531 setting
S-P2.4 Baud rate	Same as EC 531
S-P2.6 Parity type	Same parity as EC 531 ¹

¹Bemærk! Mark-paritet i EC 531 er det samme som to stop-bits. Ingen paritet i Vacon-drev.

4.3 Yaskawa

P 1000	Variable speed drive
H5-01 Drive node address	Same as EC 531
H5-02 Communication speed	Same as EC 531
H5-03 Communication parity	Same as EC 531
b1-01 Frequency reference	[2] for Modbus control
b1-02 Run command	[2] for Modbus control

Vælg "P 1000 > 11 kW", hvis strømmen (0,01 A) og effekten (0,01 kW) skaleres til 0,1 A og 0,1 kW.

4.4 CG (Emotron)

Emotron bruger to stop-bits som standard, det samme som "MARK"-paritet i EC 531. Valgfri RS 485-ekspansionsplade er påkrævet.

TSA	Soft starter
260 Serial com.	
• 261 Com type	Select RS 485
• 262 Modbus RTU	
◦ 2621 Baud rate	Same as EC 531
◦ 2622 Address	Unique slave ID corresponding to EC 531 setting
• 264 Com fault	Select preferred behaviour
210 Operation	
• 215 Action ctrl	
◦ 2151 Run / Stp ctrl	Select "Com" for fieldbus control

81307141F

FDU 2	Variable speed drive
260 Serial com	
• 261 Com type	Select RS 232 / 485
• 262 RS 232 / 485	
◦ 2621 Baud rate	Same as EC 531
◦ 2622 Address	Unique slave ID corresponding to EC 531 setting
• 264 Com fault	Select preferred behaviour
210 Operation	
• 214 Ref ctrl	Select "Com" for fieldbus control
• 215 Run/Stp ctrl	Select "Com" for fieldbus control

4.5 Inverttek

Styrings- og begrænsningsterminaler skal have nogle jumpers for at aktivere Modbus-styring.

Placer et kabel mellem terminalerne 1 til 2 for at aktivere startkommando, 1-12 og 9-13 for begrænsnings- og sikkerhedsstyring.

Optidrive	Variable speed drive
P5-01 Drive fieldbus address	Unique slave ID corresponding to EC 531 setting
P5-03 Modbus / BACnet baud rate	Same as EC 531
P5-04 Modbus / BACnet format	Same parity as in EC 531
P1-12 Command source select	4:Fieldbus control

4.6 NFO-Drev

Sinus G2	Sinewave variable speed drive
Par group:	
Serial	
• Bustype	Mbus RTU
• Address	Unique slave ID corresponding to EC 531 setting
• Si Baud	Same baud rate as EC 531
• Si Prot	Same parity as EC 531 ¹
Control	
• Auto	Start OFF

¹ Bemærk! Mark-paritet i EC 531 er det samme som 2 stop-bits. Ingen paritet i NFO-drev.

Aktivér "Kør-input" med en kabelforbindelse mellem terminalerne 1 og 5 for at tillade Modbus-styring.

4.7 Schneider

ATS 48	Soft starter
COP menu:	
• Add	Unique slave ID corresponding to EC 531 setting
• tbr	Same baud rate as EC 531
• FOr	Same parity as EC 531
• tLP	1.8 if using default EC 531 setting
• PCt	ON to enable new settings with a power reset

Aktiver med genstart (TÆND / SLUK).

Placer en jumper mellem terminal +24 V og STOP for at tillade Modbus-styring

ATV 12	1->3 phase variable speed drive
COnF menu:	
• FULL	
◦ COM-	
▪ Add	Unique slave ID corresponding to EC 531 setting
▪ Tbr	Same baud rate as EC 531
▪ Tfo	Same parity as EC 531
◦ Ctl-	
▪ Fr 1 = Mdb	Select modbus for control over RS 485 fieldbus

Aktiver med genstart (TÆND / SLUK).

ATV 61	Variable speed drive
1.9 COMMUNICATION	
• MODBUS NETWORK	
◦ Modbus address	Unique slave ID corresponding to EC 531 setting
◦ Modbus baud rate	Same baud rate as EC 531
◦ Modbus format	Same parity as EC 531
1.6 COMMAND	
• Ref.1 channel = Modbus	Select modbus for control over RS 485 fieldbus

Aktiver med genstart (TÆND / SLUK).

ATV 600 series	Variable speed drive
6.1 Comm parameters	
• Modbus SL	
◦ Modbus fieldbus	
▪ Modbus address	Unique slave ID corresponding to EC 531 setting
▪ Modbus baud rate	Same baud rate as EC 531
▪ Modbus format	Same parity as EC 531
5.4 Command and refere.	
• RefFreq 1 config	
◦ = Ref. freq modbus	Select modbus for control over RS 485 fieldbus

Aktiver med genstart (TÆND / SLUK).

4.8 Understøttet funktionstabel

Mærke:	ABB				Danfoss			CG (Emotron)		Invertek	NFO	Vacon	Yaskawa	Schneider				Accuenergy	Lumel	Carlo Gavazzi				
Model:	ACQ 810	ACS 580	ACS 550	PSTx	FC 200	MCD 200	MCD 500	TSA	FDU 2	Optidrive	Sinus	100 FLOW	20	P 1000	ATS 48	ATV 12	ATV 61	ATV 600	PM 5100	PM 710	Acuvim II	ND10	EM210	
Enhedstype:																								
VFD / VSD	X	X	X		X				X	X	X	X	X	X		X	X	X						
Blød start				X		X	X	X							X									
Energimåler																			X	X	X	X	X	
Styring:																								
Tænd-/slukstyring	X	X	X	X	X	X	X	X	X	X	X	X	X	X	X	X	X	X						
Kontraststyring	X	X	X	X	X				X	X	X	X	X	X		X	X	X						
Hastighedsstyring	X	X	X		X				X	X	X	X	X	X		X	X	X						
Skærm:																								
Kør	X	X	X	X	X	X	X	X	X	X	X	X	X	X		X	X	X						
Fejl	X	X	X	X	X	X	X	X	X	X	X	X	X	X		X	X	X						
Frekvens Hz	X	X	X		X				X	X	X	X	X	X		X	X	X	X	X	X	X	X	X
Hastighed RPM		X	X		X				X		X	X	X	X		X	X	X						
Drejningsmoment %	X	X	X		X				X		X	X	X		X		X	X						
Drejningsmoment Nm					X				X															
Motorspænding	X	X	X		X				X		X	X	X	X		X	X	X						
Motor current	X	X	X	X	X		X	X	X	X	X	X	X	X	X	X	X	X						
Motoreffekt	X	X	X	X	X		X	X	X	X	X	X	X	X		X	X	X						
Effektfaktor				X			X				X				X				X	X	X	X	X	X
Tilført effekt				X														X	X	X	X	X	X	X
L1 Volt																			X	X	X	X	X	X
L2 Volt																			X	X	X	X	X	X
L3 Volt																			X	X	X	X	X	X
LN Gennemsnitlig volt								X											X	X	X	X	X	X
L1-L2 Volt								X											X	X	X	X	X	X
L2-L3 Volt								X											X	X	X	X	X	X
L3-L1 Volt								X											X	X	X	X	X	X
L-L Gennemsnitlig volt				X														X	X	X	X	X	X	X
L1 Strøm A				X			X	X											X	X	X	X	X	X
L2 Strøm A				X			X	X											X	X	X	X	X	X
L3 Strøm A				X			X	X											X	X	X	X	X	X
Gennemsnitlig strøm A																			X	X	X	X		

5 TEKNISKE DATA EC 531



EI	
Installationskategori	KAT II
Strømforbrug	< 5,0 W (uden udgangsbelastning)
Strømforsyning	9-34 VDC SELV eller klasse 2

Miljø	
Omgivende driftstemperatur	-20 til +50 °C (-4 til +122 °F)
Omgivende opbevaringstemperatur	-30 til +80 °C (-22 til +176 °F)
Fugtighed	0-95% RH ikke-kondenserende
Maks. højde	2000 m
Forureningsgrad	2

Fysisk	
Mål	HxBxD: 86 x 160 x 60 mm (3,39 x 6,30 x 2,36 tommer)
Montering	DIN-skinne 35 mm (1.378" W)
Beskyttelsesklasse	IP 20, NEMA: Type 1
Flammespredningshastighed	UL 94 V-0
Husmateriale	PPO og PC

Porte		
Analoge indgange (AI) mA	Antal: Område: Indgangsmodstand: Opløsning:	4 4-20 mA (DC) 136 ohm. PTC-beskyttet AI1 :15 bit AI2-4 : 10 bit
Analoge indgange (AI) Pt100	Antal: Område: Tilslutningsopsætning: Opløsning: Alternative funktioner:	4, mindre hvis alternative funktioner anvendes -20 to +200 °C (-4 to +392 °F) 2 ledninger 0,1 grad Lækage eller PTC/Bi-metallisk kontaktovervågning se nedenfor
Lækage	Antal: Trig-niveau:	2 (Alternativ funktion til Pt100) <100 kohm
PTC / Bi-metallisk kontakt	Antal: Trig-niveau:	2 (Alternativ funktion til Pt100) >3,3 kohm
Analoge udgange (AO)	Antal: Område: Maks. belastning: Resolution:	2 4-20 mA, kilde fra strømforsyning 500 ohm ved 12 VDC, 1100 ohm ved 24 VDC 15 bit 0,5 uA
Digitale indgange (DI)	Antal: Indgangsspænding: Input voltage: Maks. puls-sats:	14 Konfigurerbar logik 10 kohm 0-34 VDC, Trig-niveau ~ 4 VDC. 1 kHz (pulskanaler)
Digitale udgange (DO)	Antal: Maks. belastning:	8 Konfigurerbar logik. < 34 VDC (Kilde fra strømforsyning) 1A / udgang. Maks. total strøm for alle 8 udgange tilsammen er 4 A Kun kilde, ingen afløb
Kommunikation		1 USB Service-port (USB mini-b) 1 RS 232 Service-port (9p D-SUB) 1 RS 232-port til telemetri-grænseflade (skrue-term.) 1 RS 485-2-ledning (galvanisk isoleret) (skrue-term.) 1 Ethernet (RJ45)

81307141F

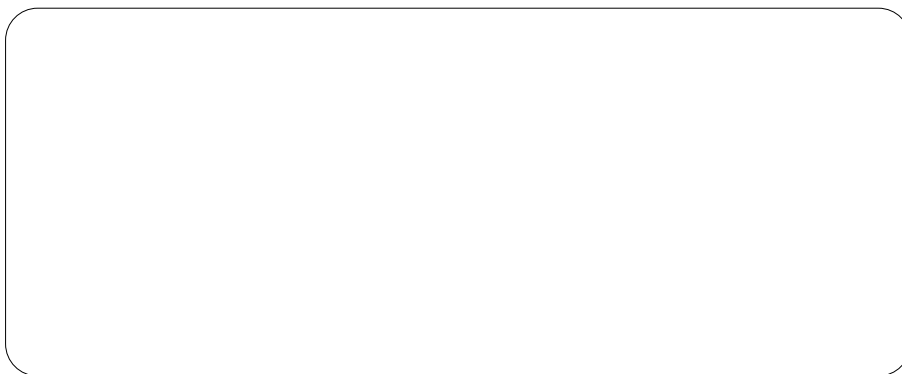
Porte	
Brugerflade	2,2" TFT-farvedisplay Animeret frontskærm og menuer til indstillinger og status, 6 menuknapper til navigering, 4 pumpeknapper til navigering LED'er til indikation af Alarm, Strømtilslutning og Pumpe
Godkendelser	 

5.1 Rengøring

Sådan rengøres enheden

Sluk for enheden. Kun ydersiden/fronten skal rengøres ved brug af en tør, blød klud.

Et godt valg ville være en mikrofiberklud. Tør forsigtigt forsiden af EC 531 af for ikke at ridse overfladen. Hvis den tørre klud ikke kan fjerne al snavs, så lad være med at trykke hårdere for at fjerne det. Fugt om nødvendigt kluden ved at tilsætte en lille smule vand tilsat et mildt opvaskemiddel, og prøv igen. Brug aldrig rengøringsmidler med polermiddel eller opløsningsmiddel, der kan medføre skader på overfladen af plast



SULZER

Sulzer Pump Solutions Ireland Ltd., Clonard Road, Wexford, Ireland
Tel. +353 53 91 63 200, www.sulzer.com