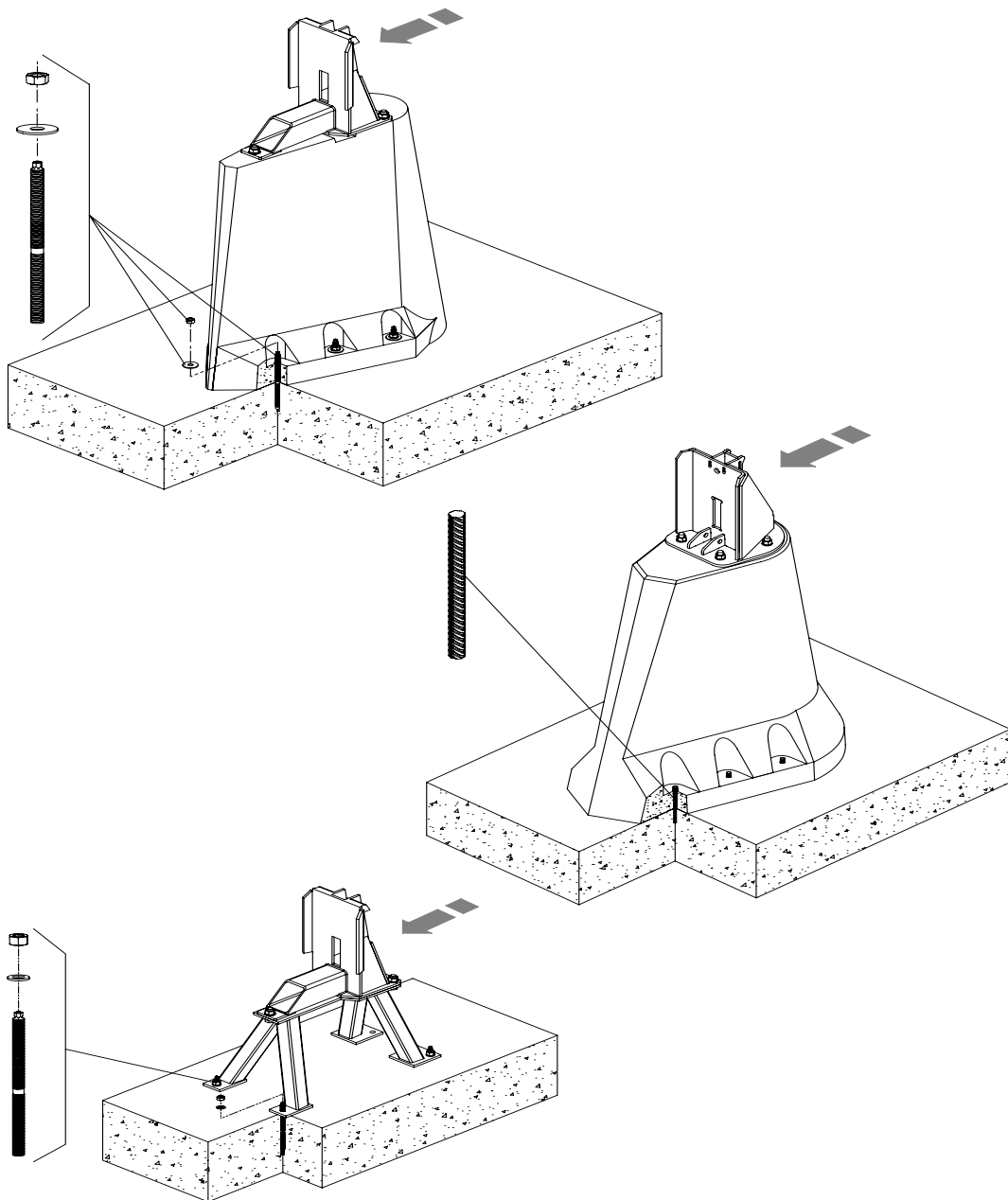


Basamento in calcestruzzo e in acciaio per generatori di flusso tipo ABS SB 900 - 2500, XSB 900 - 2750



6005670 IT 04.2022



Istruzioni per l'installazione

Traduzione delle istruzioni originali

www.sulzer.com

Istruzioni per l'installazione

SB

Basamenti in calcestruzzo

- per SB 900 - 1200 (variante A + B), altezza 400 mm
- per SB 900 - 2000 (variante A + B), altezza 780 mm
- per SB 900 - 2500 (variante A + B), altezza 1030 mm
- per SB 900 - 2500 (variante A + B), altezza 2050 mm

Basamenti in acciaio

- per SB 900 - 2500 (variante A + B), altezza 380 mm
- per SB 900 - 2500 (variante A + B), altezza 780 mm
- per SB 900 - 2500 (variante A + B), altezza 1030 mm

XSB

Basamenti in calcestruzzo

- per XSB 900 M (variante A + B), altezza 400 mm
- per XSB 900 - 2000 M (variante A + B), altezza 780 mm
- per XSB 900 - 2500 M (variante A + B), altezza 1030 mm
- per XSB 900 - 2500 M (variante A + B), altezza 2050 mm
- per XSB 2750 LX (variante A), altezza 1200 mm

Basamenti in acciaio

- per XSB 900 M (variante A + B), altezza 380 mm
- per XSB 900 - 2000 M (variante A + B), altezza 780 mm
- per XSB 900 - 2500 M (variante A + B), altezza 1030 mm

Sommario

1	Informazioni generali	4
1.1	Introduzione	4
2	Sollevamento	4
3	Installazione e montaggio	4
3.1	Varianti di installazione.....	5
3.2	Preparazione del montaggio	5
3.2.1	Fornitura basamento in calcestruzzo con barra filettata M16 (vecchia versione)	7
3.2.2	Fornitura basamento in calcestruzzo con armatura D=14 mm (nuova versione).....	7
3.2.3	Fornitura basamento in acciaio con barre filettate HIT-V-R M16x200 (nuova versione).....	8
3.3	Fissaggio basamento in calcestruzzo/in acciaio	9
3.3.1	Fissaggio basamento in calcestruzzo con barre filettate M16 (vecchia versione)	9
3.3.2	Fissaggio basamento in calcestruzzo con armatura D=14, L=220 (nuova versione)	11
3.3.3	Fissaggio del basamento in acciaio	13
4	Installazione e montaggio del tubo di guida	15
4.1	Lunghezza del tubo di guida	15
4.2	Fissaggio del tubo di guida per supporto	16

1 Informazioni generali

1.1 Introduzione

Queste **Istruzioni per l'installazione** e il libretto separato **Avvertenze di sicurezza** contengono indicazioni fondamentali e istruzioni di sicurezza da osservare durante trasporto, installazione, montaggio e messa in servizio. Perciò è indispensabile che prima di cominciare il montatore e il personale specializzato incaricato/il gestore le leggano e che siano sempre disponibili sul luogo d'impiego del gruppo/dell'impianto.



Le avvertenze di sicurezza la cui mancata osservanza comporta pericoli per le persone sono contrassegnate da un simbolo di pericolo generale.



Un'avvertenza per tensione elettrica pericolosa viene contrassegnata con il presente simbolo.



Un'avvertenza per pericolo di esplosione viene contrassegnata con il presente simbolo.

ATTENZIONE *Compare in caso di avvertenze di sicurezza la cui mancata osservanza comporta pericoli per il gruppo e per il suo funzionamento.*

AVVERTENZA *Viene utilizzato per informazioni importanti.*

I riferimenti alle figure, per es. (3/2), indicano con la prima cifra il numero della figura e con la seconda cifra il numero di posizione nella figura stessa.

2 Sollevamento

ATTENZIONE! *Rispettare il peso totale delle unità Sulzer e i relativi componenti incorporati!*

NOTA BENE! *Occorre usare l'attrezzatura di sollevamento se il peso totale dell'unità e degli accessori incorporati supera le norme di sicurezza locali relative al sollevamento manuale.*

Il peso totale dell'unità e degli accessori deve essere rispettato quando si specifica il carico di lavoro sicuro di qualsiasi attrezzatura di sollevamento! L'attrezzatura di sollevamento, ad es. gru o catene, deve presentare un'adeguata capacità di sollevamento. Il paranco deve essere opportunamente dimensionato per il peso totale delle unità Sulzer (comprese le catene di sollevamento o le funi d'acciaio, e tutti gli accessori incorporabili). Ricade nella sola responsabilità dell'utente finale garantire che l'attrezzatura di sollevamento sia certificata, in buone condizioni e controllata periodicamente da una persona competente a intervalli conformi alle normative locali. Attrezzature di sollevamento usurate o danneggiate non devono essere usate e devono essere smaltite correttamente. L'attrezzatura di sollevamento deve inoltre essere conforme alle norme e ai regolamenti di sicurezza.

NOTA BENE! *Le linee guida fornite da Sulzer per l'uso sicuro di catene, funi e grilli in acciaio inossidabile sono delineate nel manuale dell'attrezzatura di sollevamento in dotazione con gli articoli e devono essere pienamente soddisfatte.*

3 Installazione e montaggio

In caso di lavori di manutenzione e di riparazione rispettare le regole di sicurezza per lavori in spazi chiusi di impianti tecnici per le acque reflue.



Non sostare né lavorare sotto ai carichi sospesi!



L'altezza del gancio di sollevamento deve tenere conto dell'altezza complessiva del gruppo e della lunghezza della catena di sollevamento!

ATTENZIONE *Per garantire un montaggio sicuro e sufficientemente stabile del basamento in calcestruzzo o in acciaio viene prescritto l'impiego del sistema di fissaggio (per carichi dinamici) compreso nella fornitura. Per il caso che si debba lavorare con un altro sistema di fissaggio occorre in ogni caso parlarne prima con il proprio rappresentante Sulzer locale. La prova del costruttore del sistema di fissaggio alternativo deve essere sempre presentata e archiviata. In caso di mancata osservanza decade la garanzia!*

3.1 Varianti di installazione

L'acceleratore di flusso ABS è disponibile in **2 varianti di installazione** con basamento sia in calcestruzzo che in acciaio.

Variante "A" (installazione fissa)

In questa variante d'installazione il tubo di guida con il supporto del tubo di guida viene collegato saldamente con la struttura. Il pezzo di accoppiamento è già avvitato sul basamento. Il tubo di guida deve essere realizzato dal cliente.

Variante "B" (installazione libera)

In questa variante d'installazione la meccanica di bloccaggio è integrata nel tubo di guida. Il tubo di guida è già prefabbricato dalla fabbrica sulla lunghezza e collegato saldamente con il pezzo di accoppiamento. Il pezzo di accoppiamento deve essere solo avvitato sullo zoccolo da parte del cliente.

È naturalmente possibile (opzionalmente) su richiesta anche stabilizzare e fissare la **Variante "B"** con controventature o supporti!

AVVERTENZA *I passi di montaggio che valgono per le due varianti "A" e "B" sono contrassegnati con "AB". I passi di montaggio solo rilevanti per la variante "A" o per la "B" sono contrassegnati solo con la relativa lettera.*

Altezze di montaggio per installazioni dell'acceleratore di flusso ABS con tubo a sezione quadrata 60 x 60 x 3 mm:

Per profondità di montaggio o lunghezze libere dei tubi di guida più grandi sussiste il pericolo di rotture per vibrazioni permanenti dei tubi di guida o dei loro fissaggi. Le lunghezze libere massime che ne derivano non possono essere determinate unicamente dal carico statico (velocità di flusso). Sono altrettanto importanti le componenti turbolente del flusso, derivanti per es. dalla forma della vasca, dalle ventilazioni e dagli afflussi. In base alle condizioni locali è perciò possibile che siano necessari fissaggi, controventature o serraggi addizionali anche già al di sotto delle lunghezze massime.

Variante "A": massima lunghezza libera: **7,5 m**

Variante "B": massima lunghezza del tubo di guida fissato da un lato: **4,5 m**

Questi valori valgono per normali velocità di flusso calcolate di 0,3 m/s.

ATTENZIONE *Gli strumenti di fissaggio del tubo di guida devono essere adatti a sostenere carichi dinamici!*

AVVERTENZA *Profondità di montaggio superiori sono possibili, ma richiedono adeguate puntellature del tubo di guida. In caso di dubbio prima dell'installazione prendere contatto con il proprio rappresentante Sulzer.*

3.2 Preparazione del montaggio

ATTENZIONE *Per l'installazione sicura del basamento in calcestruzzo garantire assolutamente che il basamento in calcestruzzo abbia un appoggio senza fenditure nella zona del piede di appoggio.*

AB 1. Determinare la posizione del basamento in calcestruzzo e del supporto del tubo. La lunghezza di riferimento di **67 mm** per il posizionamento del basamento in calcestruzzo deve essere determinata come indicato nella *figura 8/9*, prestando attenzione alla disposizione verticale del tubo di guida e alla direzione del flusso (*vedi freccia nella figura 1*).

ATTENZIONE *Per garantire un funzionamento ineccepibile del sistema di accoppiamento il tubo di guida deve scorrere sempre liberamente nella guida tubolare del pezzo di accoppiamento. Ciò vale in particolare dopo il montaggio del supporto del tubo sul ponte o sul parapetto dell'impianto!*

Per es. per garantire un'installazione sicura in caso di fondo della vasca aplanare, adottare le misure di seguito descritte:

- Dopo il posizionamento del basamento in calcestruzzo o in acciaio e **prima dell'ancoraggio**, controllare (per es. con una livella) se il basamento con la guida tubolare del pezzo di accoppiamento montato è orientato verticalmente.
- Eventualmente il basamento in calcestruzzo o in acciaio deve essere corrispondentemente orientato **prima dell'ancoraggio**. Se ciò non dovesse essere possibile si può eventualmente anche accettare una leggera inclinazione del tubo di guida. **L'asse del tubo di guida deve però in tal caso essere a filo con l'asse della guida tubolare del pezzo di accoppiamento**. Il tubo di guida e il supporto del tubo devono essere installati in modo tale che in nessuna circostanza il tubo di guida sia in tensione o che si blocchi nella guida tubolare del pezzo di accoppiamento. Solo così è garantito un funzionamento ineccepibile.

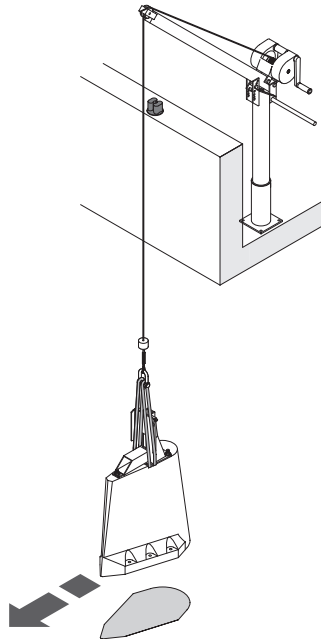


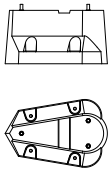
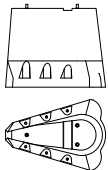
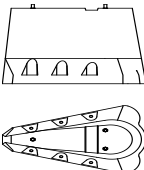
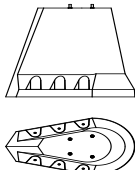
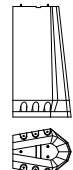
Figura 1: Direzione del flusso



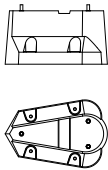
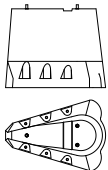
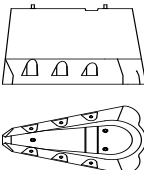
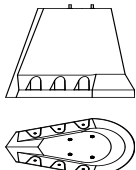
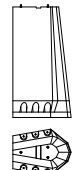
Nell'impiego del **telaio elevatore da 5 kN** osservare il carico massimo ammissibile (*vedi targhetta telaio elevatore e tabella di seguito*). I pesanti basamenti in calcestruzzo possono essere sollevati o abbassati esclusivamente con dispositivi di sollevamento adeguati dimensionati corrispondentemente. I basamenti in calcestruzzo della variante B (senza pezzo di accoppiamento montato) possono essere imbracati con (3) golfari fissi o girevoli adeguati sui bulloni filettati liberi M20.

0720-0002

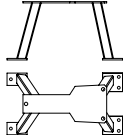
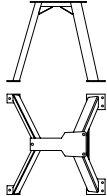
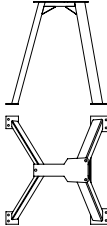
3.2.1 Fornitura basamento in calcestruzzo con barra filettata M16 (vecchia versione)

<p>XSB 900M SB 900 - 1200 h = 400 mm</p>  <p style="text-align: right; font-size: small;">0720-0003</p>	<p>XSB 900M, 1600M SB 900 - 2000 h = 780 mm</p>  <p style="text-align: right; font-size: small;">0720-0004</p>	<p>XSB 900M, 2500M SB 900 - 2500 h = 1030 mm</p> 	<p>XSB 2750 LX h = 1200 mm</p> 		<p>XSB 900M, 2500M SB 900 - 2500 h = 2050 mm</p> 
<p>Variante A Installazione fissa Peso: 225 kg con pezzo di accoppiamento montato</p>	<p>Variante A Installazione fissa Peso: 505 kg con pezzo di accoppiamento montato</p>	<p>Variante A Installazione fissa Peso: 655 kg con pezzo di accoppiamento montato</p>	<p>Variante A Installazione fissa Peso: 970 kg con pezzo di accoppiamento montato</p>		<p>Variante A Installazione fissa Peso: 1235 kg con pezzo di accoppiamento montato</p>
<p>Variante B Installazione libera Peso: 195 kg senza pezzo di accoppiamento montato</p>	<p>Variante B Installazione libera Peso: 470 kg senza pezzo di accoppiamento montato</p>	<p>Variante B Installazione libera Peso: 620 kg senza pezzo di accoppiamento montato</p>			<p>Variante B Installazione libera Peso: 1200 kg senza pezzo di accoppiamento montato</p>
<p>6 126 0228 8 x cartucce per bulloni ad ancoraggio chimico 4 x barre filettate (M16) 4 x rondelle DIN 9021 4 x dadi 1 x utensile</p>	<p>6 126 0229 12 x cartucce per bulloni ad ancoraggio chimico 6 x barre filettate (M16) 6 x rondelle DIN 9021 6 x dadi 1 x utensile per vite a testa cilindrica M12</p>				

3.2.2 Fornitura basamento in calcestruzzo con armatura D=14 mm (nuova versione)

<p>XSB 900M SB 900 - 1200 h = 400 mm</p>  <p style="text-align: right; font-size: small;">0720-0003</p>	<p>XSB 900M, 1600M SB 900 - 2000 h = 780 mm</p>  <p style="text-align: right; font-size: small;">0720-0004</p>	<p>XSB 900M, 2500M SB 900 - 2500 h = 1030 mm</p> 	<p>XSB 2750 LX h = 1200 mm</p> 		<p>XSB 900M, 2500M SB 900 - 2500 h = 2050 mm</p> 
<p>Variante A Installazione fissa Peso: 225 kg con pezzo di accoppiamento montato</p>	<p>Variante A Installazione fissa Peso: 505 kg con pezzo di accoppiamento montato</p>	<p>Variante A Installazione fissa Peso: 655 kg con pezzo di accoppiamento montato</p>	<p>Variante A Installazione fissa Peso: 970 kg con pezzo di accoppiamento montato</p>		<p>Variante A Installazione fissa Peso: 1235 kg con pezzo di accoppiamento montato</p>
<p>Variante B Installazione libera Peso: 195 kg senza pezzo di accoppiamento montato</p>	<p>Variante B Installazione libera Peso: 470 kg senza pezzo di accoppiamento montato</p>	<p>Variante B Installazione libera Peso: 620 kg senza pezzo di accoppiamento montato</p>			<p>Variante B Installazione libera Peso: 1200 kg senza pezzo di accoppiamento montato</p>
<p>6 126 0324 1 x malta HIT-RE 500/SD/330/1 4 x armature D=14; L=220</p>	<p>6 126 0311 1 x malta HIT-RE 500/SD/330/1 6 x armature D=14; L=220</p>				

3.2.3 Fornitura basamento in acciaio con barre filettate HIT-V-R M16x200 (nuova versione)

<p>XSB 900 M da SB 900 a 1200 h = 380 mm</p>  <p style="text-align: right; font-size: small;">0720-0007</p>	<p>XSB 900 M; XSB 1600 M da SB 900 a 2000 h = 780 mm</p>  <p style="text-align: right; font-size: small;">0720-0008</p>	<p>XSB 900 M; XSB 2500 M da SB 900 a 2500 h = 1030 mm</p>  <p style="text-align: right; font-size: small;">0720-0009</p>
<p>Variante A Installazione fissa Peso: 53 kg con pezzo di accoppiamento montato</p>	<p>Variante A Installazione fissa Peso: 77 kg con pezzo di accoppiamento montato</p>	<p>Variante A Installazione fissa Peso: 86 kg con pezzo di accoppiamento montato</p>
<p>Variante B Installazione libera Peso: 23 kg senza pezzo di accoppiamento montato</p>	<p>Variante B Installazione libera Peso: 47 kg senza pezzo di accoppiamento montato</p>	<p>Variante B Installazione libera Peso: 56 kg senza pezzo di accoppiamento montato</p>
<p style="text-align: center;">6 413 0030 1 x malta HIT-RE 500/SD/330/1 4 x barre filettate HIT-V-R M16x200 4 x dadi M16 4 x rondelle DIN 125</p>		

Utensili consigliati per fori del basamento in calcestruzzo: trapano a percussione con punta da \varnothing 18 mm / lung. 250 mm

3.3 Fissaggio basamento in calcestruzzo/in acciaio

3.3.1 Fissaggio basamento in calcestruzzo con barre filettate M16 (vecchia versione)

AB 2. Controllare la solidità del fondo in calcestruzzo (min. B25).

AB 3. Controllare la planarità della superficie del basamento. Se necessario assicurare un appoggio senza fessure dei piedi di base tramite malta di compensazione (in caso di basamento in calcestruzzo le fessure possono essere riempite alternativamente con malta di riempimento attraverso i fori di fissaggio), *vedi figura 2*.

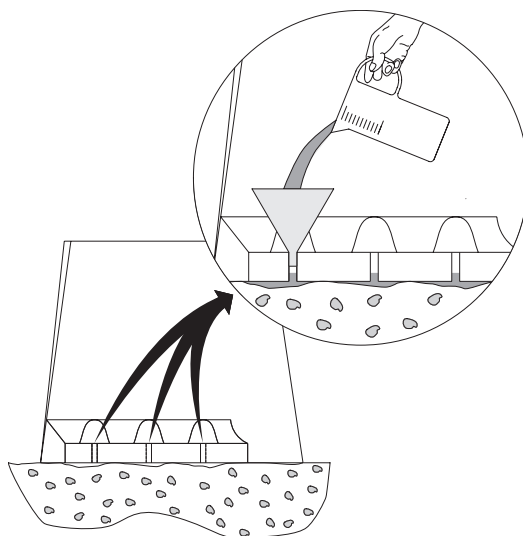


Figura 2: Basamento in calcestruzzo - creare una superficie di base piana

AB 4. Effettuare i fori di fissaggio, spazzolarli e soffiarli, *vedi figura 3 a,b*. A tal scopo forare con relativo trapano a percussione con punta da $\varnothing 18 \text{ mm}$ - **attraverso i fori nel piede di base - fino a una profondità "T" = 215 mm** (*vedi figura 4*). Pulire i fori soffiando aria.

ATTENZIONE *Se si usa una corona carotatrice diamantata le pareti del foro devono essere irruvidite tramite un utensile adatto!*



Rispettare le avvertenze di sicurezza sulla confezione o sul foglio illustrativo del produttore della cartuccia di malta!

AB 5. Inserire 2 cartucce di malta in ogni foro pulito e asciutto (*vedi figura 3c*).



Indossare occhiali di protezione!

AB 6. Avvitare le barre filettate M 16 con un trapano a percussione (con percussione attivata) fino al fondo del foro e fino alla fuoriuscita della malta sul lato superiore del foro del basamento (*vedi figura 3d*). In tal modo si garantisce che la fessura circolare (*vedi figura 4/4*) venga riempita completamente.

ATTENZIONE *Prestare attenzione a un riempimento completo della fessura circolare anche nel foro passante del basamento in calcestruzzo (vedi figura 4). Staccare con cautela l'utensile di inserimento! Caricare le barre filettate solo dopo che è trascorso il tempo di indurimento "t cure" (vedi successiva tabella). Non utilizzare cartucce di malta danneggiate o che presentano perdite. Rispettare la data di scadenza delle cartucce di malta!*

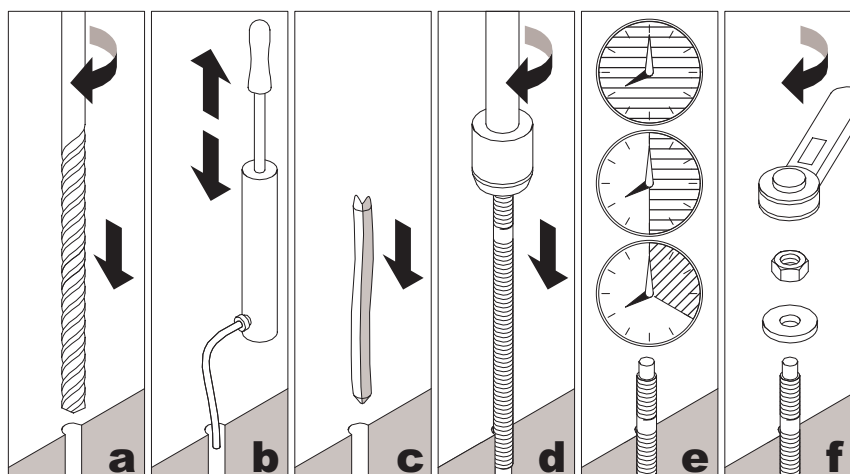
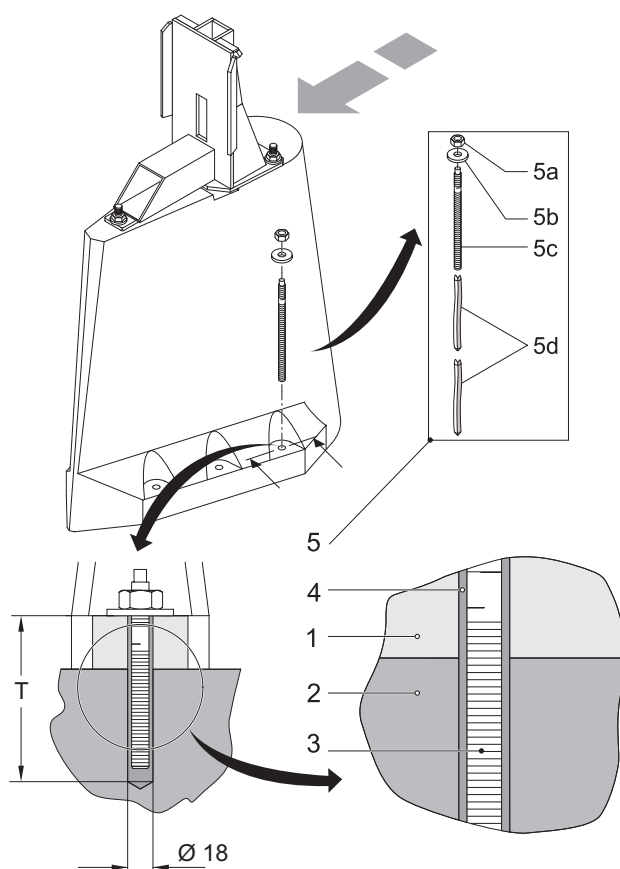


Figura 3: Montaggio dello zoccolo con barre filettate M 16

ATTENZIONE Rispettare additionally le avvertenze di sicurezza e di lavorazione del produttore dei sistemi di fissaggio utilizzati!

Temperatura °F	Temperatura °C	Tempo indurimento (t cure)
32 ... 50°	0 ... 10°	1 h
50 ... 68°	10 ... 20°	30'
68°	20°	20'

AB 7. Inserire e serrare i dadi con le rondelle (vedi figura 3f) solo dopo che è trascorso il tempo di indurimento (t cure) prescritto (vedi figura 3e). **Momento di serraggio M16 = 80 Nm.**



0720-0012

Legenda

- 1 Basamento in calcestruzzo
- 2 Fondo vasca
- 3 Barra filettata
- 4 Fessura circolare (riempita completamente con malta)
- 5 Sistema di fissaggio basamento in calcestruzzo
 - 5a Dadi autobloccanti
 - 5b Grossa rondella
 - 5c Barra filettata M16
 - 5d Cartuccia malta (2 pz per ogni foro del basamento in calcestruzzo)

Figura 4: Riempimento fessura circolare per barra filettata M16

3.3.2 Fissaggio basamento in calcestruzzo con armatura D=14, L=220 (nuova versione)

- AB 8.** Controllare la solidità del fondo in calcestruzzo (min. B25).
- AB 9.** Controllare la planarità della superficie del basamento. Se necessario assicurare un appoggio senza fessure dei piedi di base tramite malta di compensazione (in caso di basamento in calcestruzzo le fessure presenti possono essere riempite alternativamente con malta di riempimento attraverso i fori di fissaggio), *vedi figura 2*.
- AB 10.** Impostare la profondità di perforazione (*vedi figura 5a*). Perforare fino a una **profondità "T" = 215 mm** (*vedi figura 7*).
- AB 11.** Effettuare i fori di fissaggio, spazzolarli e soffiarli (*vedi figura 5 b, c, d*). A tal scopo forare con trapano a percussione con punta da **Ø 18 mm - attraverso i fori nel piede di base - fino a una profondità "T" = 215 mm**. Alla fine togliere dai fori eventuale acqua. Pulire i fori soffiando aria.



Figura 5a: Impostare la profondità di perforazione.



Figura 5b: Realizzare i fori di fissaggio.



Figura 5c: Pulire il foro soffiando aria.



Figura 5d: Spazzolare il foro.

ATTENZIONE *Se si usa una corona carotatrice diamantata le pareti del foro devono essere irruvidite tramite un utensile adatto!*



Rispettare le avvertenze di sicurezza sulla confezione o sul foglio illustrativo del produttore delle cartucce di malta!

- AB 12.** Riempire con la malta (HIT-RE 500/SD/330/1) il foro pulito e asciutto (*vedi figura 6a*), fino allo spigolo inferiore del foro nel basamento.



Indossare occhiali di protezione!

- AB 13.** Inserire l'armatura fino al fondo del foro e fino alla fuoriuscita della malta dal lato superiore del foro del basamento (*vedi figura 6b/c*). In tal modo viene garantito che la fessura circolare (*vedi figura 7/4*) venga riempita completamente.



07



Figura 6a: Riempire con malta

Figura 6b: Inserire l'armatura

Figura 6c: Armatura

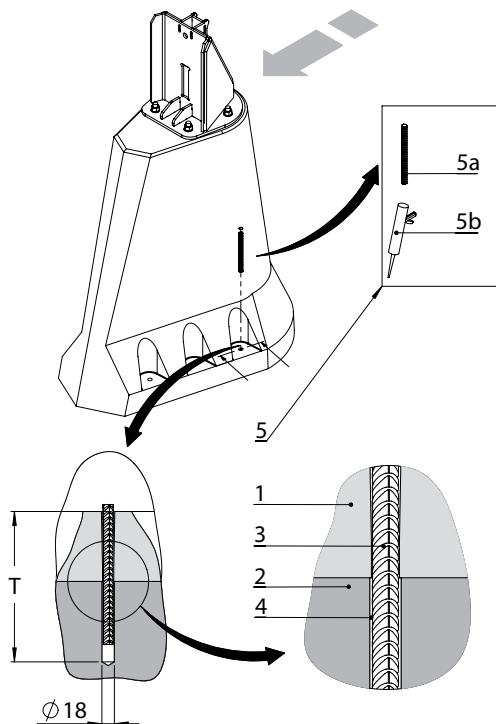
ATTENZIONE Prestare attenzione a un riempimento completo della fessura circolare anche nel foro passante del basamento in calcestruzzo (vedi figura 7). Caricare l'armatura solo dopo che è trascorso il tempo di indurimento "t cure" (vedi successiva tabella). Rispettare la data di scadenza delle cartucce di malta!

ATTENZIONE Rispettare additionally le avvertenze di sicurezza e di lavorazione del produttore dei sistemi di fissaggio utilizzati!

Tempo d'indurimento "t cure" per barre filettate: HIT-RE 500

°C	°F	t work	t cure
-5...-1	23...31	0...4 h	≥ 72 h
0...9	32...49	0...3 h	≥ 50 h
10...19	50...67	0...2 h	≥ 24 h
20...29	68...85	0...20'	≥ 12 h
30...39	86...103	0...12'	≥ 8 h
40	104	0...12'	≥ 4 h

AB 14. Caricare il basamento solo dopo che è trascorso il tempo di indurimento prescritto (t cure).



0751-0012

Legenda

- 1 Basamento in calcestruzzo
- 2 Fondo vasca
- 3 Armatura D=14
- 4 Fessura circolare (riempita completamente con malta)
- 5 Sistema di fissaggio armatura D=14
- 5a Armatura D=14; L=220
- 5b Malta HIT-RE 500/SD/330/1 (330ml)

Figura 7: Riempimento fessura circolare per armatura M14

3.3.3 Fissaggio del basamento in acciaio

Il montaggio del basamento in acciaio avviene in larga misura nello stesso modo. A causa della struttura nel fissaggio dei basamenti in acciaio vengono utilizzate barre filettate più corte e una sola cartuccia di malta. La profondità dei fori \varnothing 18 mm per le barre filettate più corte è di 135 mm.

ATTENZIONE *Indossare indumenti di protezione conformi alle condizioni di sicurezza (rispettare le istruzioni per l'uso Hilti)!*

ATTENZIONE *Verificare la planarità della superficie di appoggio dello zoccolo!*

ATTENZIONE *Il riempimento del foro con malta da iniezione deve avvenire poco dopo la foratura.*

AB 15 Contrassegnare il foro (vedi figura 8a). Fissare la punta del trapano a percussione. Impostare la profondità di perforazione esatta con un finecorsa (vedi figura 8b). Per **M16: punta \varnothing 18 mm / t = lunghezza di avvitamento (perno filettato) + spessore del materiale del basamento in acciaio**. Sollevare il basamento in acciaio oppure effettuare il foro attraverso i fori di fissaggio.

AB 16. Pulire i fori soffiando 4 volte con una **pompetta** (vedi figura 8c) conformemente alle istruzioni per l'uso Hilti oppure per mezzo di aria compressa. Pulire i fori per 4 volte con uno **scovolino in acciaio** (vedi figura 8d) conformemente alle istruzioni per l'uso Hilti.

AB 17 Pulire i fori una seconda volta 4 volte con la pompetta conformemente alle istruzioni per l'uso Hilti o tramite aria compressa.



Figura 8a:
Contrassegnare il foro.



Figura 8b: Impostare la profondità di perforazione.



Figura 8c: Soffiare aria nel foro.



Figura 8d: Pulire il foro.

AB 18 Preparare e assemblare il dispenser manuale conformemente alle istruzioni per l'uso Hilti.

AB 19 Le prime due o tre corse del dispenser servono a mescolare i due componenti del collante e non si possono utilizzare. Quando il collante diventa rosa il rapporto di miscelazione è ottimale.

AB 20 Inserire la punta del dispenser manuale fino al fondo del foro e premendo il grilletto riempire il foro con la malta di fissaggio (vedi figura 9a).

AB 21 Riempire il foro con collante fino a 5 mm circa dal margine superiore dello zoccolo in acciaio.

AB 22 Introdurre la barra filettata girandola leggermente (per distribuire il collante) nel foro fino alla battuta (vedi figura 9b). Quindi la posizione finale è stata raggiunta.

AB 23 Togliere la malta in eccesso.



Figura 9a: Riempire con malta di fissaggio.



Figura 9b: Introdurre la barra filettata.



Figura 19c: Posizionare la rondella.



Figura 9d: Serrare il dado.

ATTENZIONE *Tenere presente il tempo di lavorabilità (t work) di circa 20 minuti della malta da iniezione.*

Tenere presente il tempo d'indurimento **t cure** conformemente alla tabella!

ATTENZIONE *Far indurire le barre filettate inserite conformemente al tempo d'indurimento "t cure" prescritto. Le barre filettate non possono essere mosse e/o caricate prima che sia trascorso questo tempo.*

Tempo d'indurimento "t cure" per barre filettate: HIT-RE 500

°C	°F	t work	t cure
-5...-1	23...31	0...4 h	≥ 72 h
0...9	32...49	0...3 h	≥ 50 h
10...19	50...67	0...2 h	≥ 24 h
20...29	68...85	0...20'	≥ 12 h
30...39	86...103	0...12'	≥ 8 h
40	104	0...12'	≥ 4 h

Se necessario posizionare e inserire con cautela il basamento in acciaio sulla barra filettata inserita e indurita.

ATTENZIONE *Non danneggiare la filettatura!*

AB 24 Appoggiare la rondella sulla barra filettata (vedi figura 9c).

AB 25 Serrare il dado esagonale con il **momento di serraggio prescritto**. Utilizzare una chiave dinamometrica (vedi figura 9d).

Momento di serraggio: M16 = ≤ 80 Nm

AB 26. Installazione del sistema di fissaggio del basamento in acciaio pronta.

Togliere la cartuccia dal dispenser manuale e far seccare. Dopo che ciò è avvenuto è possibile smaltire la cartuccia (rispettare le istruzioni per l'uso Hilti).

Svitare la punta del dispenser manuale e pulirla conformemente alle istruzioni per l'uso Hilti.

4 Installazione e montaggio del tubo di guida

4.1 Lunghezza del tubo di guida

Vale solo per la variante A "installazione fissa"

A 27. Accorciare e sbavare il tubo di guida. Determinare prima **la lunghezza di riferimento L** (vedi figure 10 e 11).

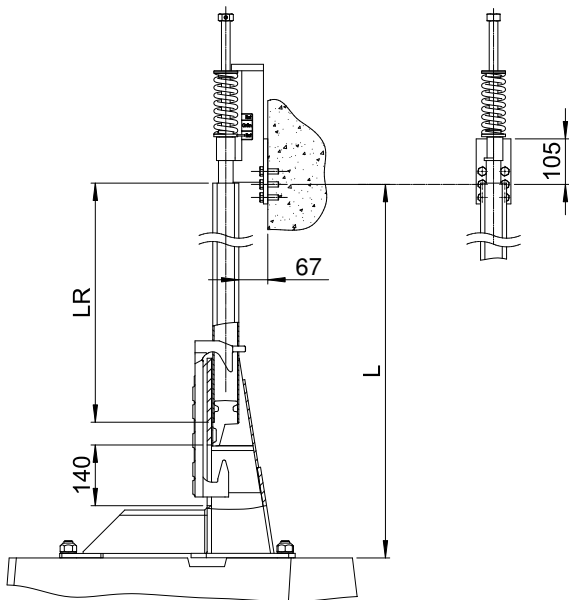


Figura 10: Determinazione della lunghezza L_R versione L + M

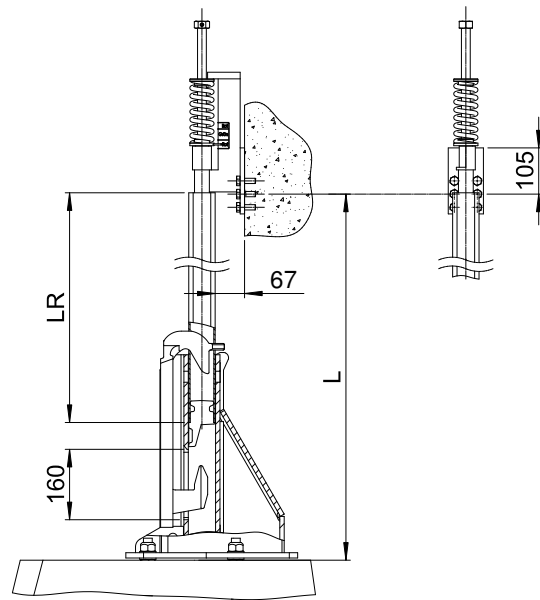


Figura 11: Determinazione della lunghezza L_R versione LX

La lunghezza del tubo di guida L_R si ricava dalla misura L (dall'appoggio del pezzo di accoppiamento fino al centro dell'asse dei fori intermedi sul supporto del tubo di guida) meno 310 mm.

$$[L_R = L - 310 \text{ mm}]$$

Esempio: lunghezza misurata L = 4310 mm.

$$L_R = 4310 \text{ mm} - 310 \text{ mm} = 4000 \text{ mm}$$

Lunghezza tubo di guida = 4000 mm

A 28. L'estremità del tubo guida deve essere saldata al cuneo del tubo guida, vedere figura (12 / 4a). Spolverare poi bene i punti di saldatura.

4.2 Fissaggio del tubo di guida per supporto

0751-0016

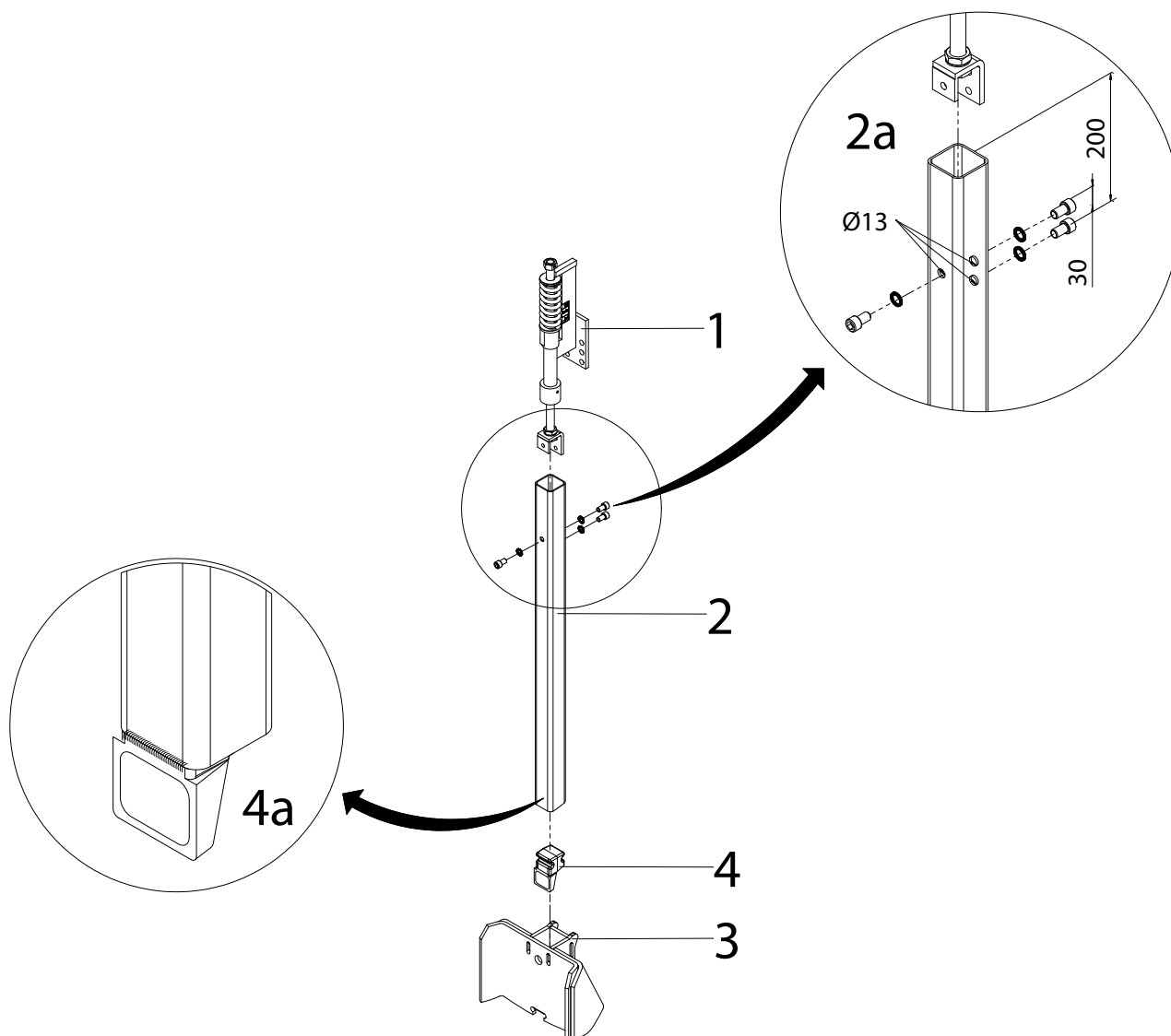


Figura 12: Fissaggio del tubo di guida

Legenda

- | | | | |
|---|----------------------------|---|-------------------------|
| 1 | Supporto del tubo di guida | 3 | Pezzo di accoppiamento |
| 2 | Tubo di guida | 4 | Cuneo del tubo di guida |

A 29. Effettuare nel tubo di guida i tre fori passanti (\varnothing 13 mm) per il supporto del tubo *rispettando le misure nella figura (12/2a)*.

A 30. Avvitare il supporto del tubo di guida nel tubo di guida (con le rondelle di sicurezza). **Momento di serraggio M12 = 56 Nm.**

- A 31.** Girare la vite del supporto del tubo in senso antiorario fino alla battuta (posizione superiore del tubo di guida) (vedi figura (13/1)). Il perno dell'indicatore della tensione della molla si trova quindi entro la zona rossa inferiore del supporto del tubo (indicatore della tensione della molla su "rilasciato")! La lunghezza del tubo di guida è corretta se si misurano circa 140 mm per la versione L + M oppure 160 mm per la versione LX (con cuneo del tubo di guida infisso) nella posizione "rilasciata" (vedi figure 10 e 11).

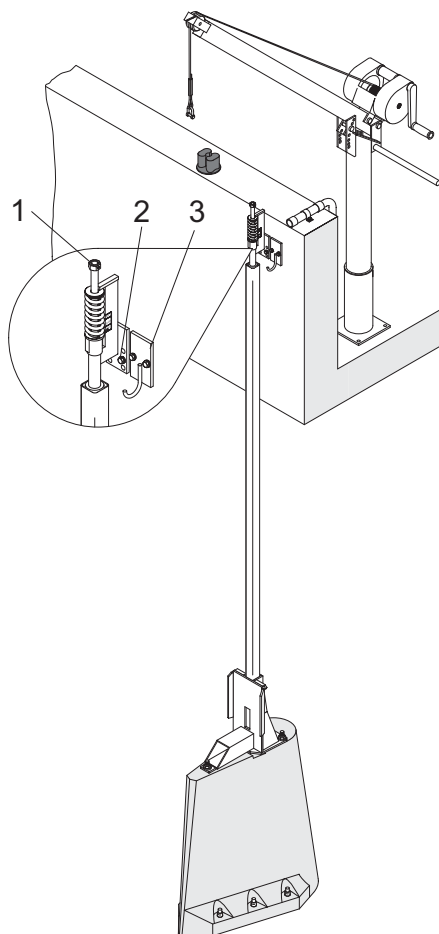
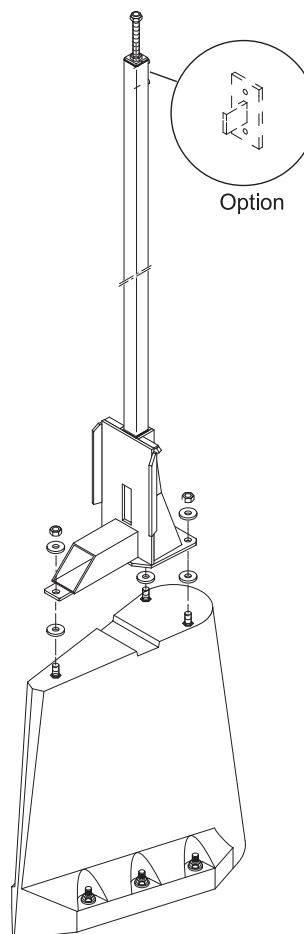


Figura 13: Supporto del tubo, gancio del cavo.

0720-0015



0720-0016

Figura 14: Avvitamento del sistema di accoppiamento.

- A 32.** Effettuare sulla parete della vasca i fori di fissaggio per il supporto del tubo (13/2) e per il gancio del cavo (13/3) – disponibile opzionalmente.
- A 33.** Con il dispositivo di sollevamento abbassare il tubo di guida nella vasca e introdurlo nel pezzo di accoppiamento.
- A 34.** Avvitare il supporto del tubo sul bordo della vasca con rondelle di fissaggio o dadi autobloccanti (se si fissa nel calcestruzzo utilizzare appositi bulloni ad ancoraggio chimico).
- A 35.** Avvitare il gancio dei cavi (se non già saldato al supporto del tubo).
- A 36.** Usare preferibilmente al centro due punti di fissaggio.

VALE SOLO per la variante "B" (installazione libera)

- B 37.** Avvitare il pezzo di accoppiamento come illustrato in figura 14 con il tubo di guida ancorato saldamente sul basamento in calcestruzzo. **Momento di serraggio M20 = 267 Nm.**

