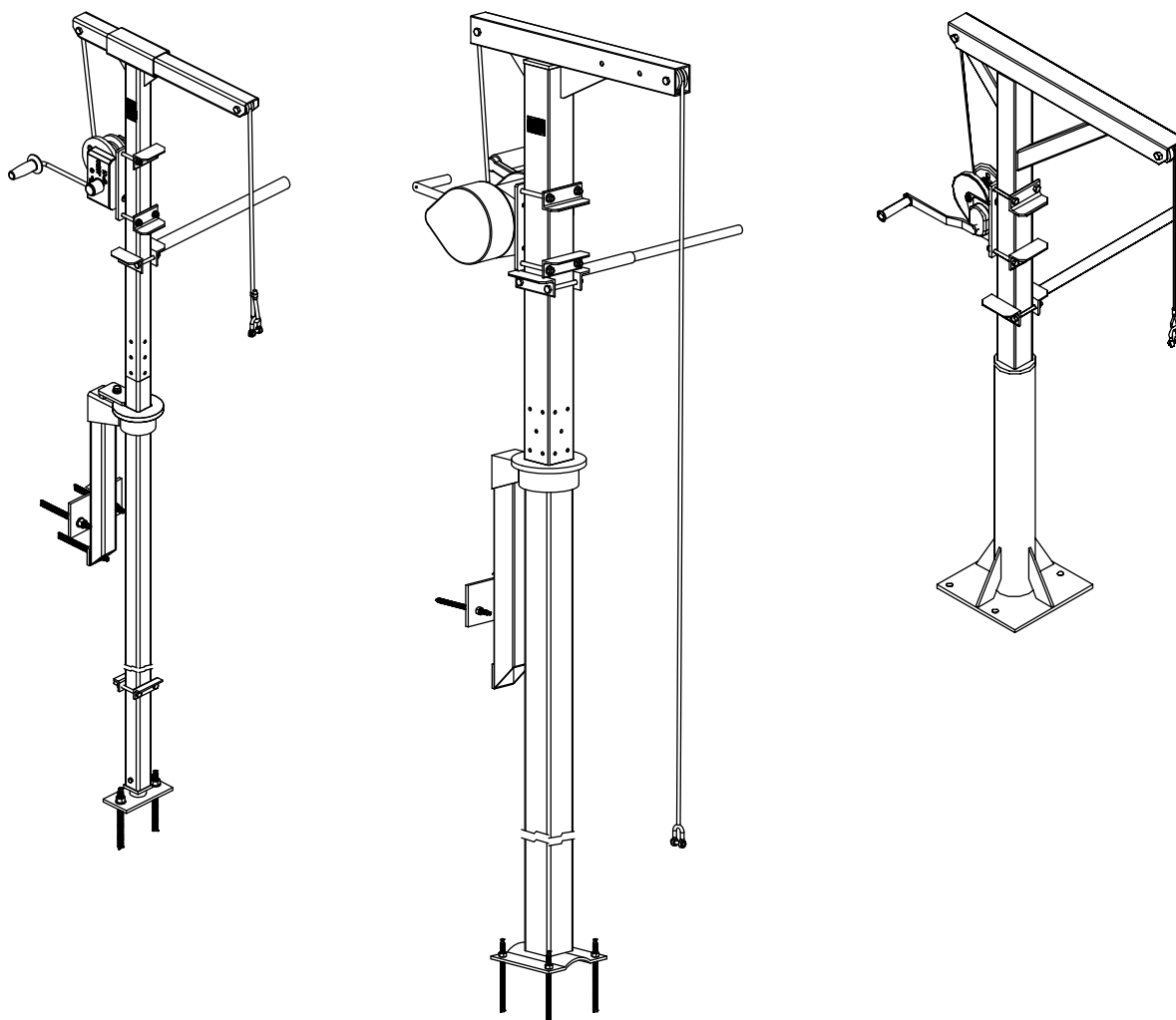

Løftemaskin typen ABS 60 mm, 100 mm, og 2.3 kN



Monterings- og bruksanvisning Oversettelse av originale instruksjoner)

Løftemaskin typen ABS 60 mm, 100 mm, og 2.3 kN

Innholdsfortegnelse

1	Generelt	3
1.1	Innledning.....	3
1.2	Bruksområde.....	3
1.3	Bruksbegrensninger.....	3
1.4	Løftemaskinens og komponentenes typebetegnelser.....	4
1.5	Konstruksjonsmål.....	4
1.6	Typeskilt.....	4
2	Sikkerhet	4
2.1	Sikkerhetsinformasjon for maskinoperatøren.....	4
3	Montering av bærerørsbrakettene	6
4	Montering og demontering av løftemaskinen	6
5	Tiltrekkingsmomenter	6
6	Testskjema/informasjon for sakkyndige	7

1 Generelt

1.1 Innledning

Denne **monterings- og bruksanvisningen** og det separate heftet **Sikkerhetsinstruksjoner for Sulzer-produkter type ABS** inneholder grunnleggende anvisninger og sikkerhetsforskrifter som skal følges ved transport, oppstilling, montering og når motorpumpen tas i bruk. Montør og ansvarlig fagpersonale/bruker må derfor lese disse dokumentene på forhånd, og de skal alltid være tilgjengelig på bruksstedet for aggregatet/anlegget.



Sikkerhetsforskriftene som kan forårsake personskader hvis de ikke følges, er angitt med et faresymbol.

OBS *Står ved sikkerhetshenvisninger som kan føre til fare for aggregatet og dets funksjon hvis de ikke blir fulgt.*

NB! *Bruks for viktig informasjon.*

I figurhenvisninger f.eks. (3/2) angir det første sifferet figurnummeret og det andre sifferet posisjonssifferet i figuren.

Denne monterings- og bruksanvisningen består av følgende dokumenter, som altså er faste deler av monterings- og bruksanvisningen.

- Monterings- og bruksanvisning til Sulzer løftemaskin.
- Samsvarserklæring for Sulzer løftemaskin i henhold til EUs maskindirektiv 2006/42/EF.
- Kontrollplan for sakkyndige for vinsjer, løfte- og trekkmaskiner.

I tillegg til de enkelte delene av monterings- og bruksanvisningen for Sulzer løftemaskin er også følgende dokumenter del av monterings- og bruksanvisningen.

- Bruksanvisning fra vinsjprodusenten (inkl. samsvarserklæringen).
- Produsentens monteringsanvisning for limplugg.

1.2 Bruksområde

Sulzer løftemaskin brukes til manuell løfting og senking av undervannsmotorrørverk. Kan svinges 360° og har utligger med regulerbar vinkel slik at maskinen kan stilles inn på ønsket lengde og bæreevne.

På monteringsstedet settes løftemaskinen i brakettene som hører til (bærerørsbraketter). Disse skal være forankret i byggverket.

1.3 Bruksbegrensninger

Løftemaskinen og bærerørsbrakettene som hører til, er værbestandige. Vinsjene er til dels ikke værbestandige. Derfor bør disse tas av etter bruk og oppbevares på et egnet sted.

Dersom løftemaskinen brukes i aggressive omgivelser, er det nødvendig med en grundig rens etter bruk, og den bør kontrolleres regelmessig i kortere intervaller av sakkyndig.



Ta hensyn til maks. tillatt last ved bruk av Sulzer løftemaskin.

OBS *Sikkerhets- og bearbeidingsinstruksjonene fra produsenten av festesystemene som brukes, må følges separat!*

1.4 Løftemaskinens og komponentenes typebetegnelser

Se sider 8 - 9.

1.5 Konstruksjonsmål



Se på løftemaskinens typeskilt for å finne maksimalt tillatte bæreevne ved lengden som er valgt.

Se sider 10 - 12.

1.6 Typeskilt

Det anbefales å føre opp spesifikasjonene for den leverte maskinen fra originaltypeskiltet i *figur 1*, slik at du til enhver tid kan føre dokumentasjon på spesifikasjonene.

Sulzer Pump Solutions Ireland Ltd. Clonard Road, Wexford, Ireland.	
1	Type:
2	No.:
3	Baujahr/Year:
4	Tragfähigkeit / Lifting capacity
	kg bei max.
	kg at max.
	kg
	m Ausladung
	m Overhanging
	m
	Made in Ireland.
	42242502

Forklaring

- 1 Typebetegnelse
- 2 Maskinnr.
- 3 Fabrikasjonsår
- 4 Bæreevne
- 5 Bæreevne i [kg]
- 6 ved maksimal ...
- 7 Lengde i [m]
- 8 Lengde

Figur 1 typeskilt

2 Sikkerhet

Relevante krav og forskrifter:

- DIN 15020 T1 og 2
- UVV VBG 1, 8, 9, 9a

Driftsansvarlig må se til at ...

- Denne monterings- og bruksanvisningen er tilgjengelig for monteringspersonell og maskinoperatører.
- Løftemaskinen kun brukes av personal med tilstrekkelig opplæring.
- Brukerne har på seg nødvendige verneklær og nødvendig verneutstyr.
- Løftemaskinen og tilhørende bærerørsbraketter sjekkes mht. korrekt montering og driftsberedskap av sakkyndig før løftemaskinen tas i bruk første gang. Denne kontrollen skal protokollføres.
- Feilfri tilstand kontrolleres og protokollføres minst én gang årlig av sakkyndig. Ved vanskelige driftsbetingelser kan det være nødvendig med hyppigere kontroll.
- Det ikke blir foretatt konstruksjonsmessige endringer som ikke er autorisert av produsent eller sakkyndig.
- Påviste feil utbedres uten opphold og maskiner med feil ikke blir brukt.

















2.1 Sikkerhetsinformasjon for maskinoperatøren



Les monterings- og bruksanvisningen nøye.



Det skal kontrolleres at løftemaskinen er i orden før hver bruk. Dette gjelder også korrekt plassering av bærerøret. Feil skal meldes til driftsansvarlig uten opphold. Maskinen skal tas ut av drift.

-  Vær sikker på at det ikke befinner seg personer i løftemaskinens arbeidsområde. Sperr av området hvis nødvendig.
-  Ikke opphold deg under hengende last.
-  Ikke overskrid tillatt last i forhold til lengden som er valgt.
-  Bruk kun egnede hjelpemidler til løftingen (se VGB 9a).
-  Se til at lasten ikke kan sette seg fast.
-  Transporter aldri personer med løftemaskinen.
-  Beveg alltid lasten loddrett, aldri skrått.
-  Vinsjen må ikke drives med motorkraft.
-  Løftekabelen må ikke brukes som festemiddel (må ikke surres rundt lasten).
-  Operatøren må være i stand til å se lasten. Dersom det ikke er mulig for operatøren å se lasten, må han få assistanse.
-  Løftekabelen må være stram når den rulles opp på vinsjen. Løst opprullet kabel forårsaker skader som reduserer bæreevnen betraktelig. Det er lettere å holde løftekabelen stram dersom man fester en vekt på den når den rulles opp.
-  Kabelenden må festes på kabeltrommelen slik det står beskrevet i bruksanvisningen.
-  Når lasten er i laveste posisjon, må det være igjen minst tre viklinger på kabeltrommelen.
-  Alle festebolter på løftemaskinen må sikres med tilhørende låsesplinter når maskinen er i bruk.
-  Bruk personlig beskyttelsesutstyr (hjelm, hansker og vernesko)!
-  Koble til potensialutjevningen!

I tillegg til denne informasjonen må man være oppmerksom på forskriftene i DIN15018 og arbeidsmiljøforskrifter som omhandler forebygging av ulykker (i Tyskland VBG 8, VBG 9a).

I tillegg må man følge gjeldende nasjonale forskrifter.

3 Montering av bærerørsbrakettene

HENVISNING *Monteringsmålene for installasjonen finner du i sider 10 - 12.*

- Kontroller at braketter og festemidler er uten feil og at ingen mangler i henhold til stykklisten.
- Monteringssted kontrolleres i henhold til monteringstegning.
 - a. Kontroll av festeevne til den byggedelen braketten festes på (min. B25).
 - b. Kontroll av planlagt monteringssted med hensyn til trygg bruk av løftemaskinen.
- Legg merke til behandlingsanvisningene for festemidlene, f.eks.:
 - Settedybde
 - Hulldiameter
 - Kantavstander
 - Arbeidstemperatur
 - Datomerking på mørtel
 - Reaksjons- og herdetider
 - Tiltrekkingsmomenter
 - Skruesikring
- Før løftemaskinen tas i bruk, skal ferdig montert bærerørsbrakett kontrolleres av sakkyndig. Kontrollen skal protokollføres.

4 Montering og demontering av løftemaskinen

Se sider 13 - 15.

HENVISNING *Den firkantede føringsrørseksjonen av løfteinnretningen leveres i en standardlengde på 6000 mm og må kuttes til ønsket lengde som blir bestemt på stedet ved installasjonen.*

5 Tiltrekkingsmomenter

Tiltrekkingsmomenter for skruer i rustfritt stål A4-70:								
Gjenger	M8	M10	M12	M16	M20	M24	M27	M30
Tiltrekkingsmomenter	17 Nm	33 Nm	56 Nm	136 Nm	267 Nm	460 Nm	500 Nm	600 Nm

6 Testskjema/informasjon for sakkyndige

1. Produsent: Sulzer Pump Solutions Ireland Ltd., Clonard Road, Wexford, Ireland.
2. Fabrikasjonsår: _____
3. Serienr.: _____
4. Bæreevne: _____
5. Vinsjprodusent: _____ Type: _____
6. Løftetekabel: Diameter: Ø _____ mm Minste bruddstyrke: _____ kN
7. Kontroll før første gangs bruk: Den: _____ Utført av: _____

Periodiske kontroller (minst én gang i året)

Dato	Funn	Underskrift	Reparasjon	
			Den	Utført av

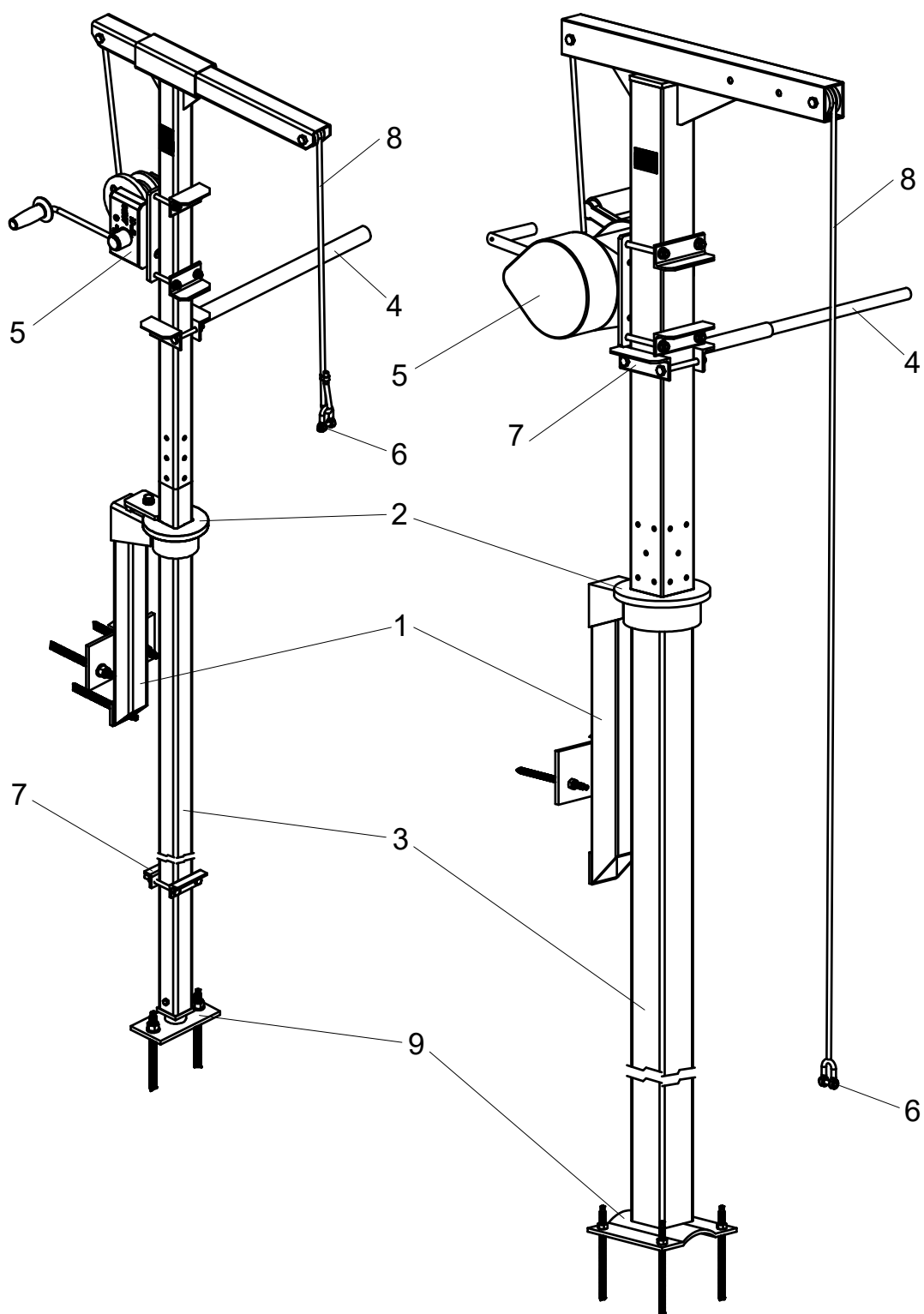
Testskjema/informasjon til sakkyndige

1. Merking, typeskilt, varselskilt og opplysninger om bæreevne skal være leselige og fullstendige.
2. Kontroller bærerør, utligger og bærerørsbrakett med hensyn til skader, korrosjon og deformering.
3. Kontroller at lagerdeler (bærerør, taljer) går lett rundt.
4. Kontroller festboltene med hensyn til slitasje og deformering. Sjekk at sikring er på plass.
5. Kontroller løftetekabelen med hensyn til dimensjonering og slitasje.
6. Vinsj: Kontrolleres som beskrevet i bruksanvisningen til vinsjen.
7. Bærerørsbrakettens feste på bygget: Kontroller om det finnes korrosjonsskader, om festet er tilstrekkelig og om underlaget er sikkert.
8. Bruk personlig beskyttelsesutstyr (hjelm, hansker og vernesko)!

60 mm & 100 mm

Forklaring:

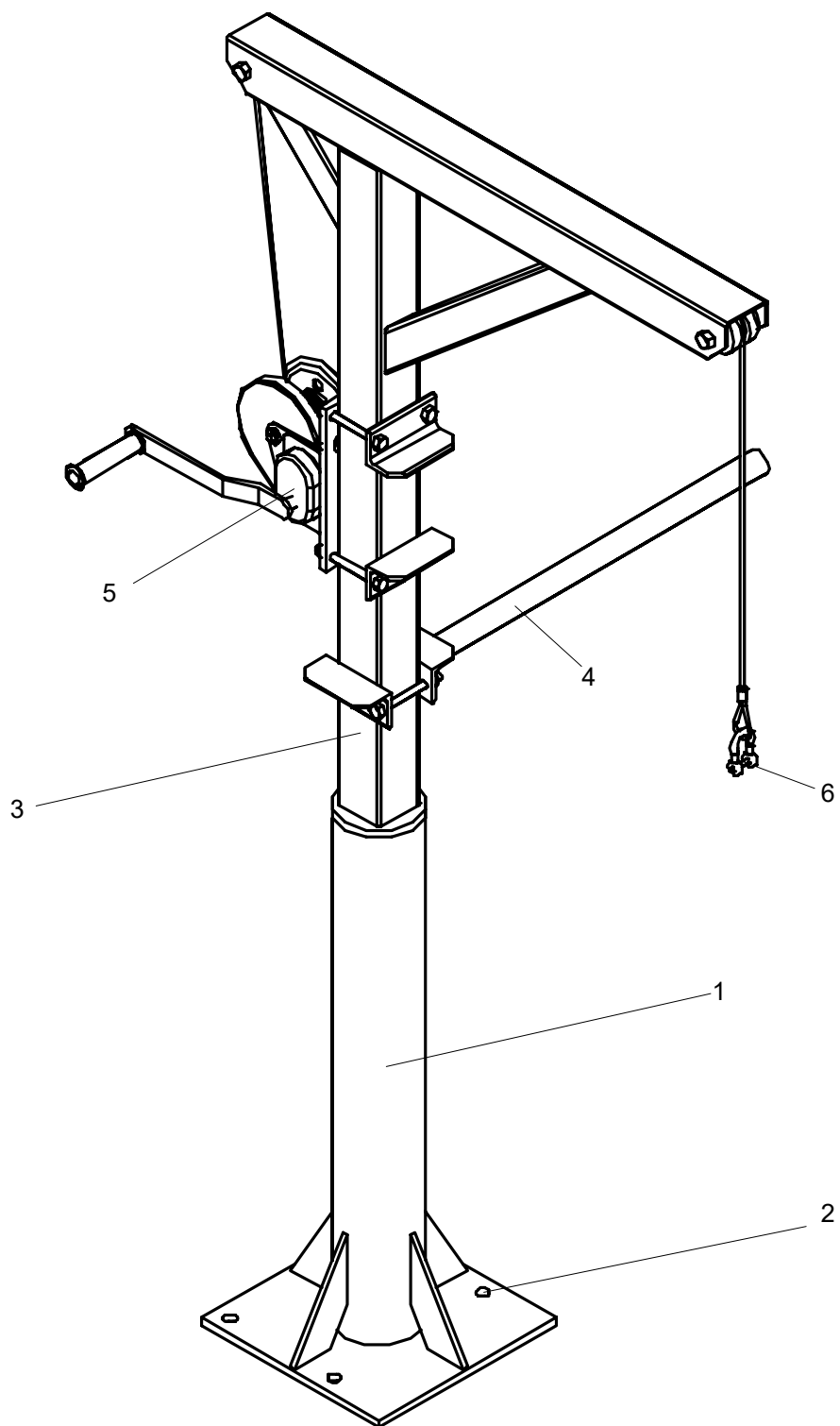
- | | | |
|--------------|----------------|--------------|
| 1 Holdeblokk | 4 Dreiehåndtak | 7 Klemanslag |
| 2 Vegglager | 5 Tauspole | 8 Vaier |
| 3 Føringsrør | 6 Kjettingledd | 9 Bunnplate |

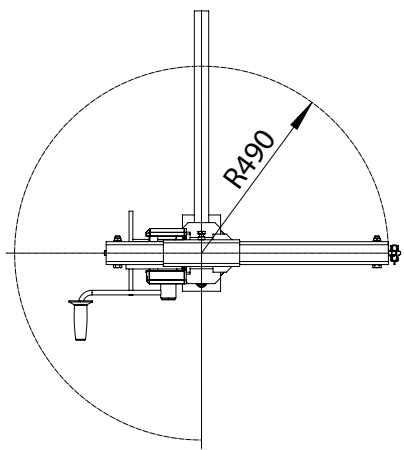
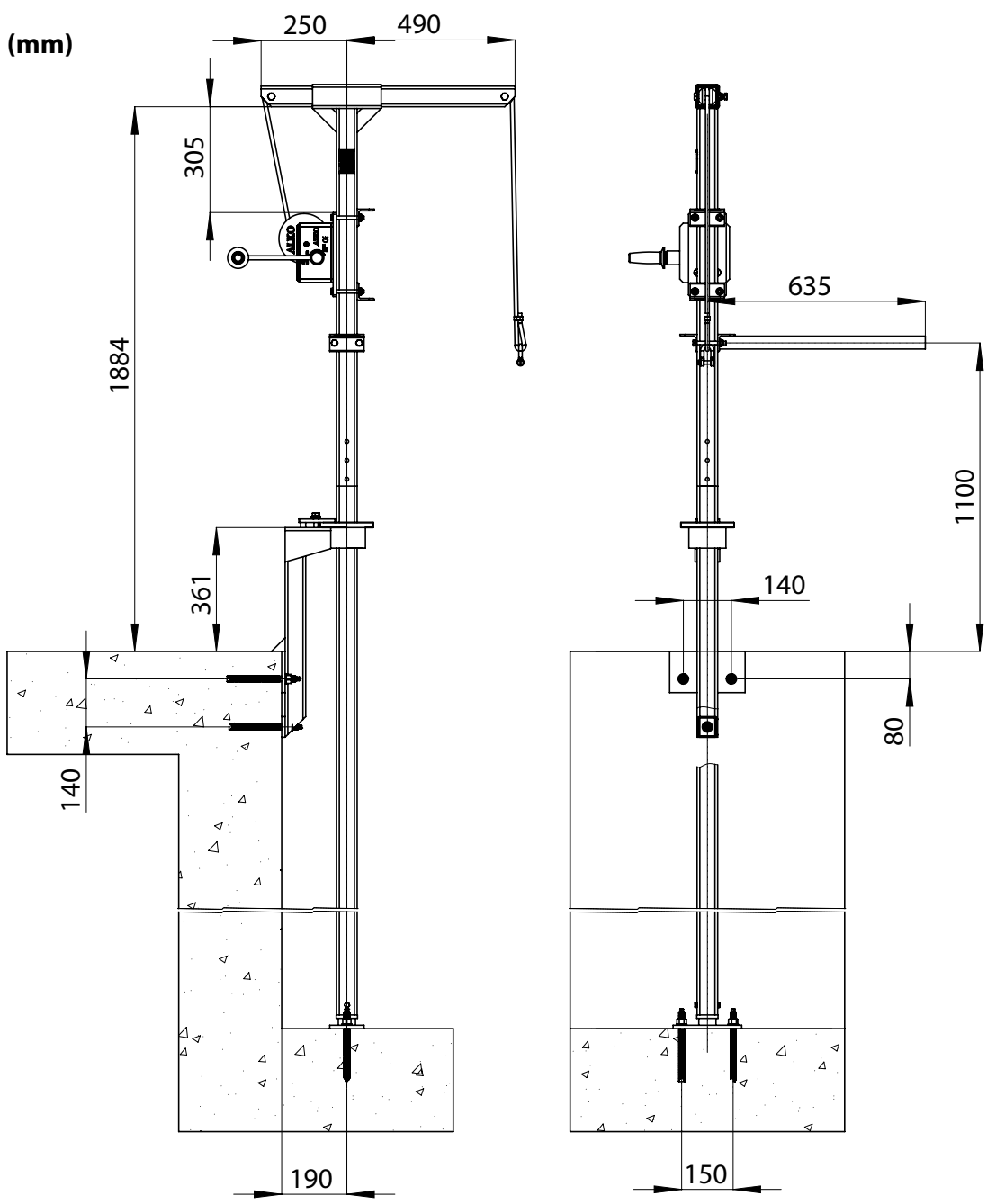


2.3 kN

Forklaring:

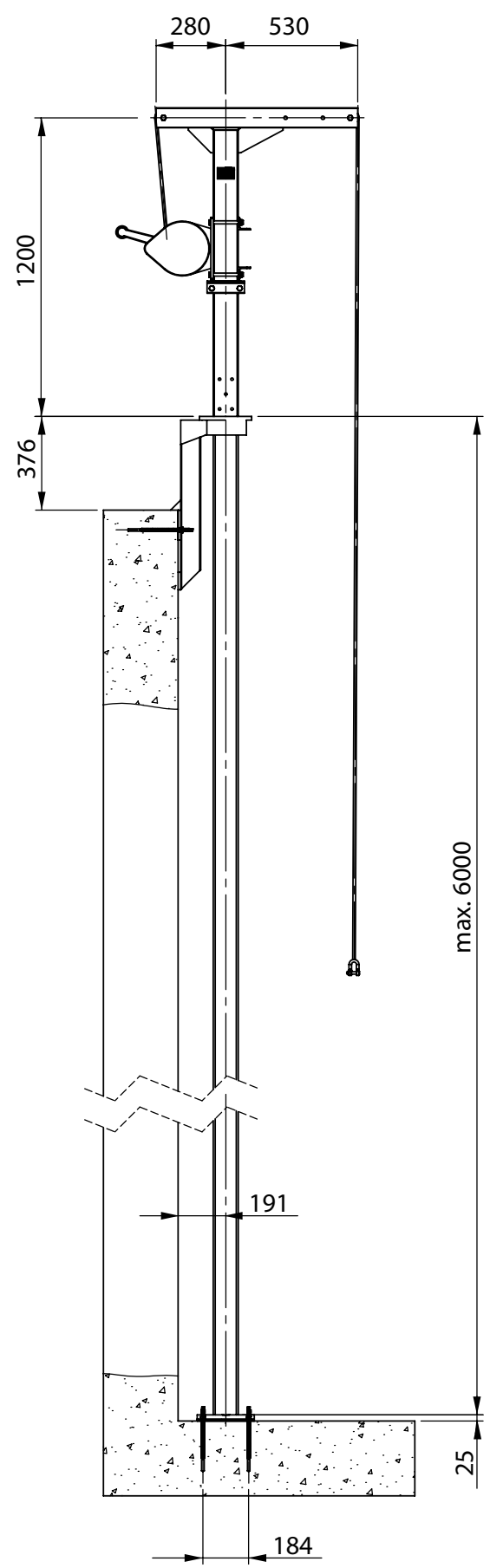
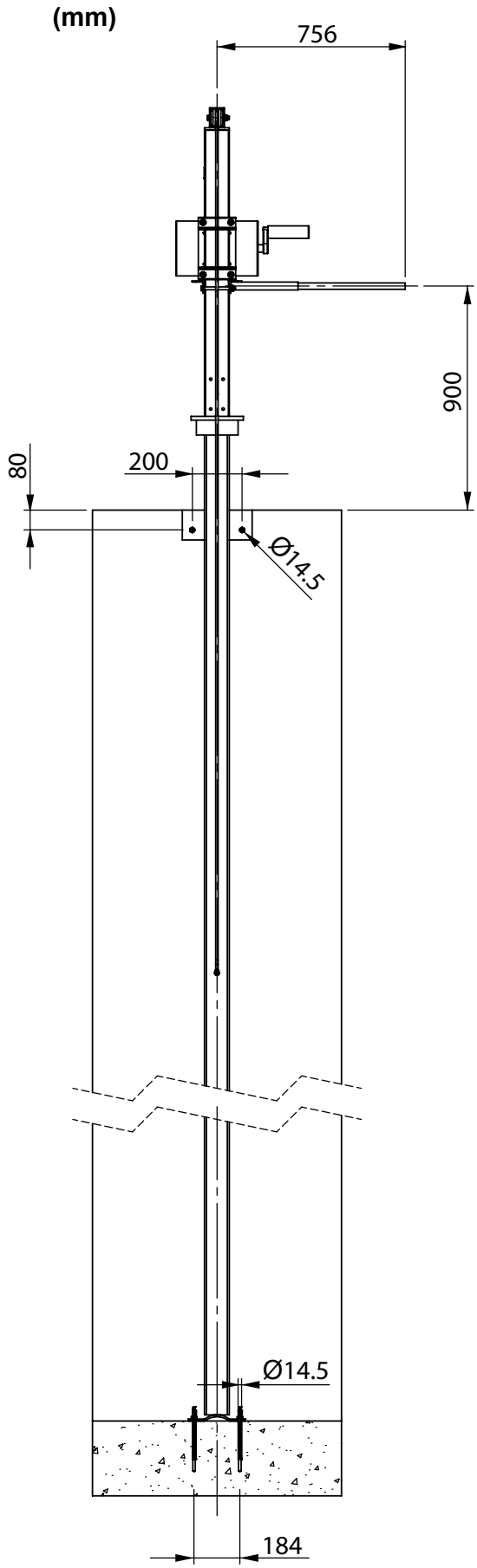
- | | |
|------------------------|----------------|
| 1 Bærerørsbrakettene | 4 Dreiehåndtak |
| 2 Kjemiske ankerbolter | 5 Tauspole |
| 3 Løftemaskin | 6 Kjettingledd |





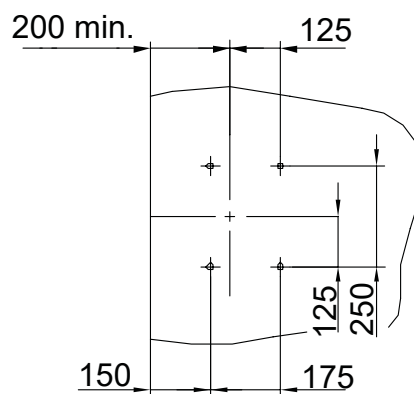
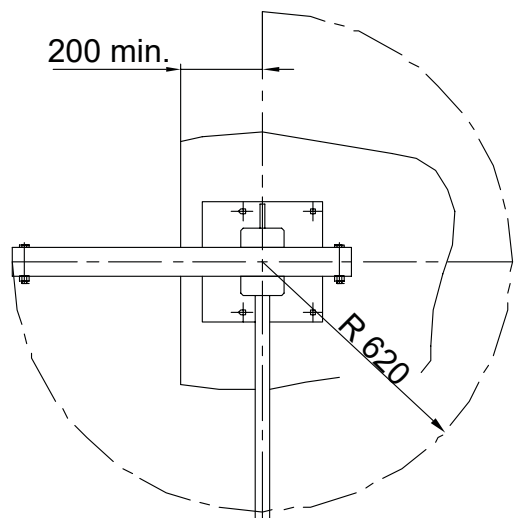
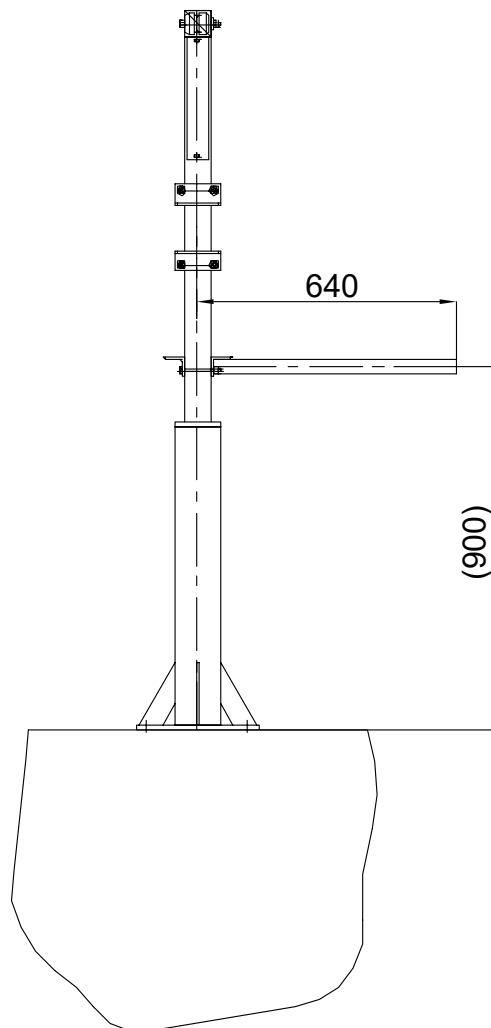
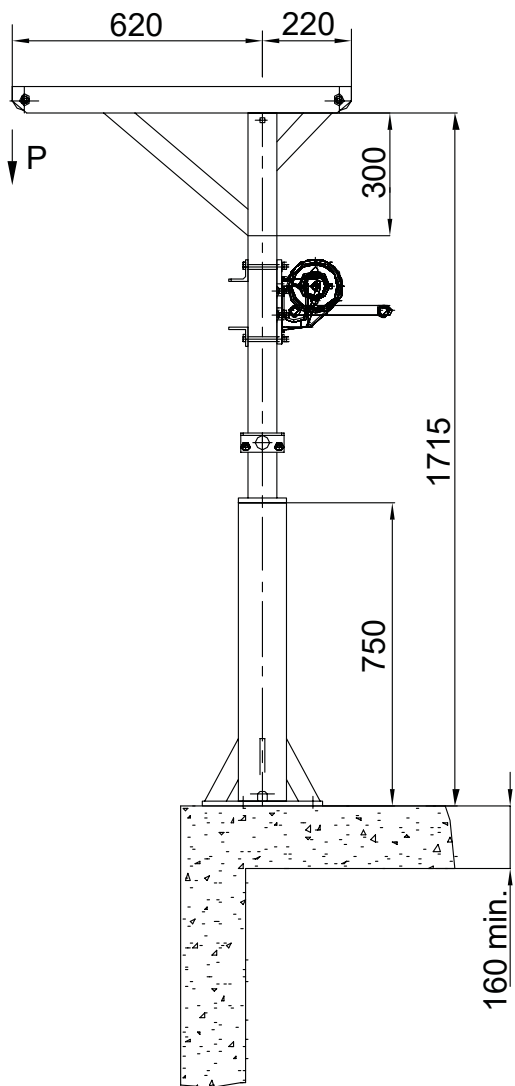
60 mm

0506-0001

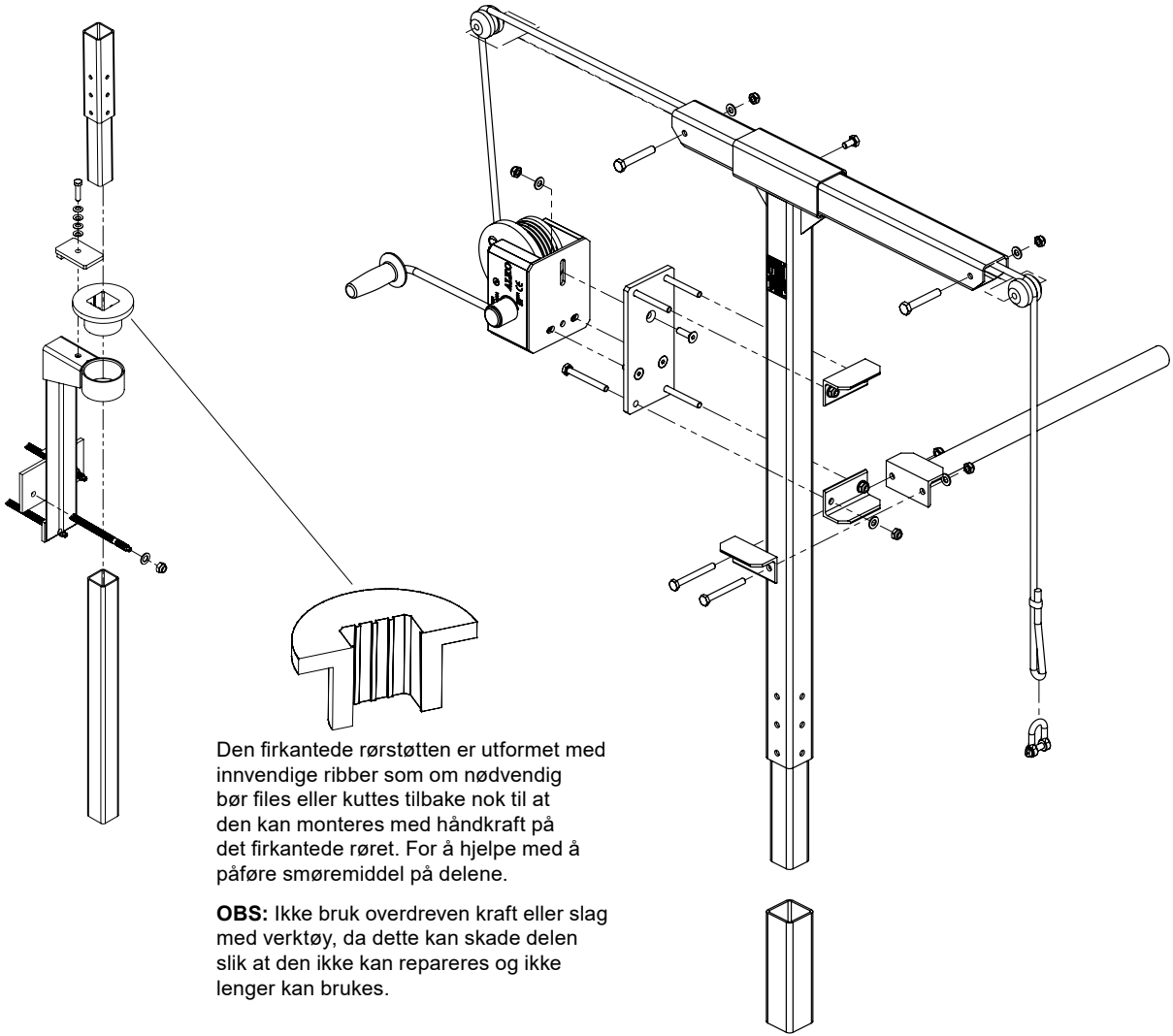


100 mm

(mm)

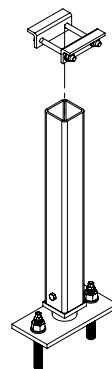
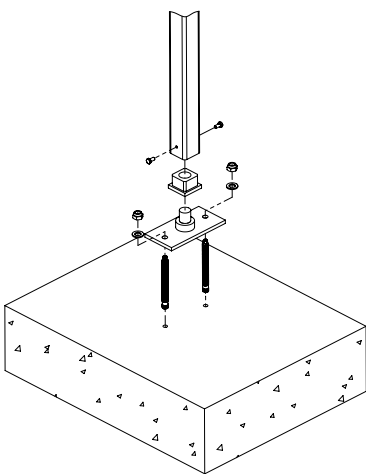


2.3 kN

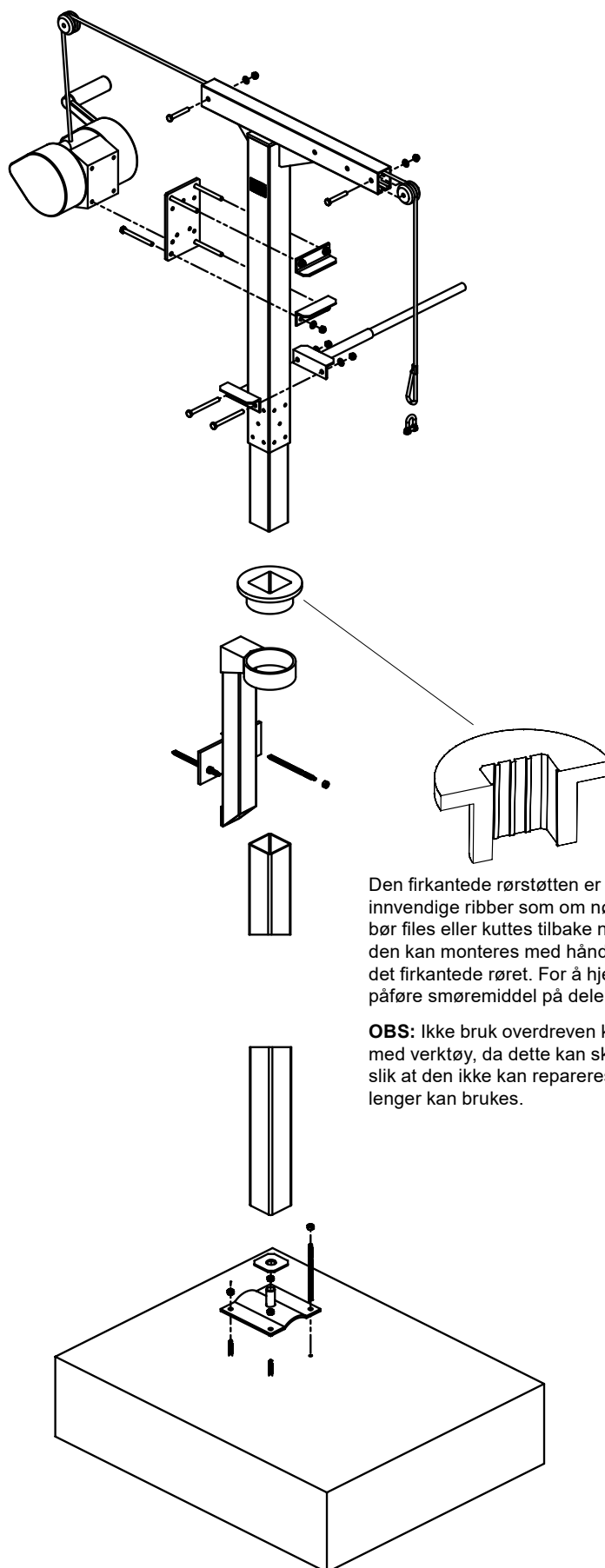


Den firkantede rørstøtten er utformet med innvendige ribber som om nødvendig bør files eller kuttes tilbake nok til at den kan monteres med håndkraft på det firkantede røret. For å hjelpe med å påføre smøremiddel på delene.

OBS: Ikke bruk overdreven kraft eller slag med verktøy, da dette kan skade delen slik at den ikke kan repareres og ikke lenger kan brukes.



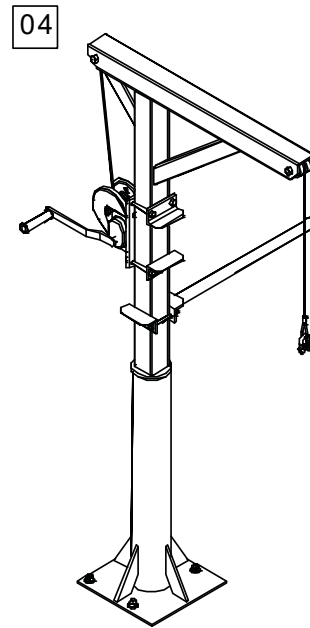
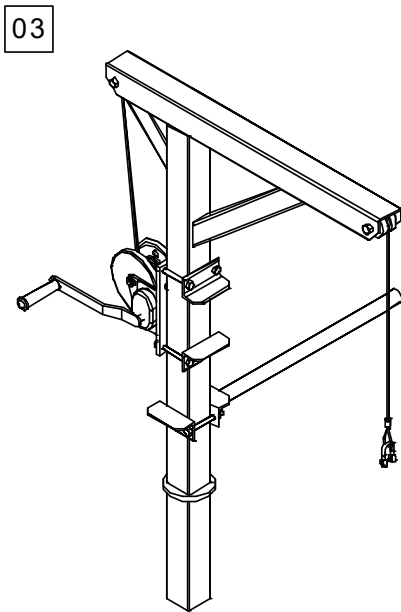
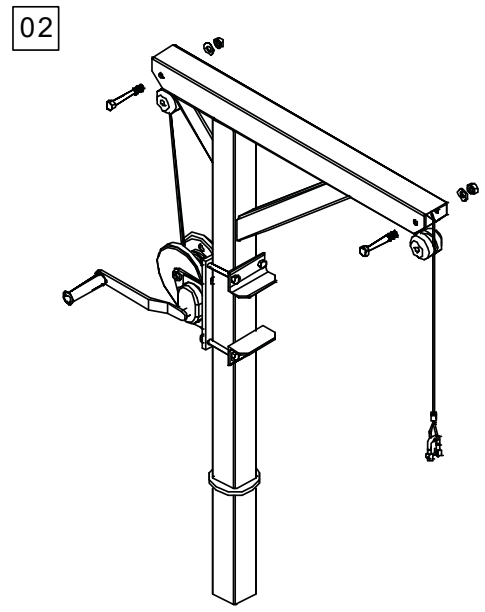
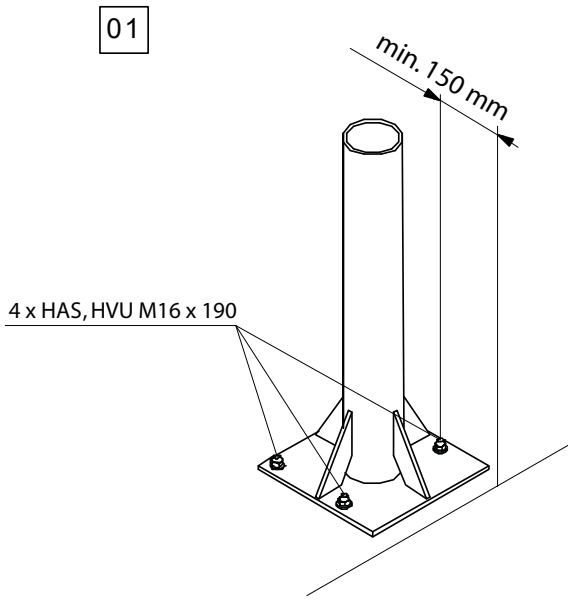
60 mm



Den firkantede rørstøtten er utformet med innvendige ribber som om nødvendig bør files eller kuttet tilbake nok til at den kan monteres med håndkraft på det firkantede røret. For å hjelpe med å påføre smøremiddel på delene.

OBS: Ikke bruk overdreven kraft eller slag med verktøy, da dette kan skade delen slik at den ikke kan repareres og ikke lenger kan brukes.

100 mm



2.3 kN

