

Estación elevadora Gama ABS Pirañamat 701

SULZER

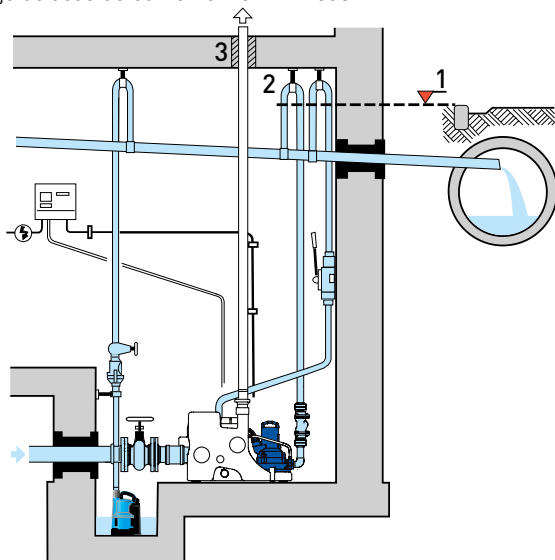
Estación de bombeo sumergible para la evacuación automática de aguas residuales de zonas situadas por debajo del nivel de descarga al colector, en conformidad con la norma EN 12050-1. Pirañamat 701 es idóneo para el bombeo fiable y económico a presión del agua residual a través de tuberías de pequeño diámetro, tanto en obra nueva como en la rehabilitación de edificios antiguos.

Características

- Depósito robusto y compacto para viviendas unifamiliares. Se suministra preparado para instalación inmediata.
- Fácil de transportar y colocar. Dimensiones reducidas que permiten su paso a través de una puerta estándar.
- Equipado con una bomba trituradora sumergible Piraña para el bombeo sin problemas del agua residual fecal a través de tuberías desde un diámetro de 1¼" (DN 32).
- Nueve entradas horizontales (6 x DN 100, 3 x DN 40) y cuatro entradas verticales (2 x DN 70, 2 x DN 40). Una abertura DN 70 necesario para la tubería de ventilación. Entrada DN 40 para la conexión de un bomba de membrana manual.
- Bombea hasta alturas de 30 m. Mayor efectividad en aplicaciones con altura mínima de 8 m.
- Salida de descarga en fundición gris con brida roscada R 1¼".
- Sistema de trituración formado por una placa base en espiral con un anillo cortante fijo y un rotor triturador situado debajo del impulsor para un funcionamiento óptimo sin bloqueos.
- El sellado del eje entre el motor y la hidráulica se consigue por medio de una junta mecánica de carburo de silicio, independiente del sentido de giro y resistente a los cambios bruscos de temperatura y al funcionamiento en seco. Lado del motor: retén lubricado con aceite.
- Eje del motor apoyado sobre rodamientos de bolas con lubricación permanente y libres de mantenimiento.
- Temperatura máxima permitida del líquido 40 °C; o hasta 60 °C durante un máximo de 5 minutos.

Instalación

Para una eficaz evacuación del agua es de vital importancia prestar atención al nivel de retroceso, por lo que todos los puntos de salida situados por debajo del nivel de retroceso deben protegerse del reflujo de acuerdo con la norma EN 12056.



1. Nivel de retroceso.
2. Codo anti-retorno con base por encima del nivel de retroceso.
3. Tubo de ventilación.

El recinto donde se instala la estación elevadora debe ser lo suficientemente amplio para que exista un mínimo de espacio útil de 60 cm (alto y ancho) alrededor de todas las piezas que se accionan o sobre las que efectúa un mantenimiento. Debe preverse un pozo de bombeo para el desagüe de esta zona.



Depósito

Material sintético, resistente a la corrosión, estanco a gases y olores, en conformidad con norma EN 12050-1. El suministro estándar incluye el depósito con la bomba y el equipo de control con alarma y regulación automática de nivel.

Capacidad: 70 litros

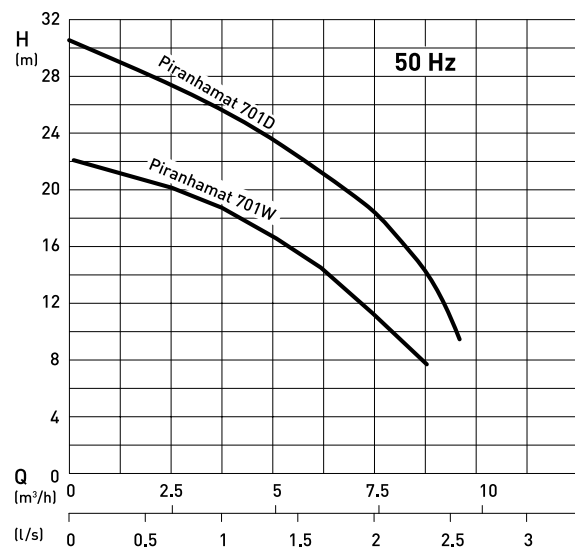
Motor

Motor de inducción con rotor en jaula de ardilla, 2 polos, estanco a la presión del agua. Doble junta mecánica y cámara de aceite. Vigilancia electrónica de temperatura e intensidad en el estator.

Aislamiento: Clase F para 155 °C

Tipo de protección: IP 68

Curvas de funcionamiento



H = Altura total; Q = Caudal de descarga; Curvas según ISO 9906

Materiales

Descripción	Material
Depósito	Polietileno (PE)
Alojamiento del motor	Fundición gris EN-GJL-250
Eje del rotor	Acero inoxidable 1.4021 (AISI 420)
Voluta	Fundición gris EN-GJL-250
Impulsor	Fundición gris EN-GJL-250
Placa base	Fundición gris EN-GJL-250
Tornillería	Acero inoxidable 1.4401 (AISI 316)

Datos técnicos

Pirañamat	701 W	701 D
Potencia del motor [kW]*	$P_1 = 2,3$ $P_2 = 1,7$	$P_1 = 2,3$ $P_2 = 1,7$
Velocidad [r.p.m.]	2900	2900
Tensión nominal [V]	220-240 1~	400 3~
Corriente nominal [A]	7,0	4,0
Tipo de cable [S1BN8-F]	4G1.5	4G1.5
Longitud de cable [m]**	4,0	4,0
Peso [kg]***	58	58

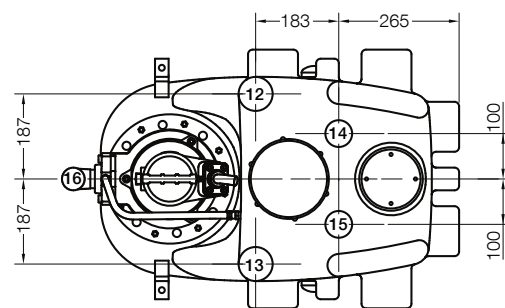
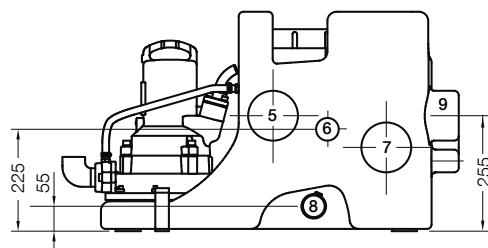
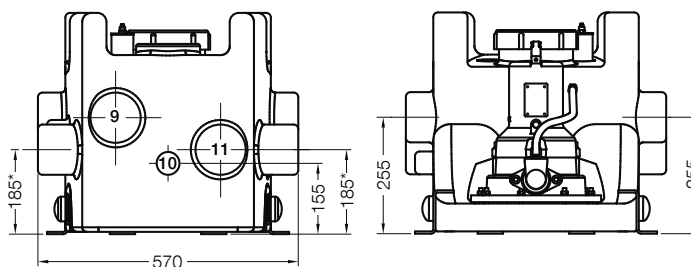
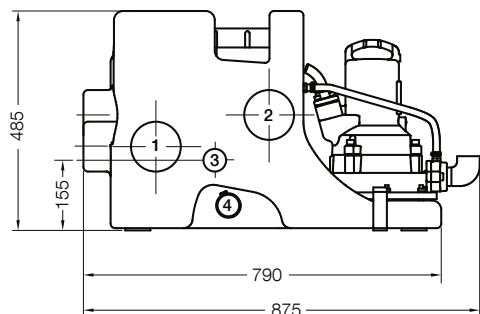
* P_1 = Potencia de la red.

P_2 = Potencia en el eje del motor.

** Equipo de control con 1,5 m de cable y clavija.

*** Peso adicional de la bomba de membrana manual = 13 kg

Dimensiones del depósito (mm)



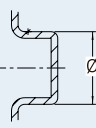
Conexiones

- | | |
|--------------------|--|
| 1. Entrada DN 100* | 10. Entrada DN 40 |
| 2. Entrada DN 100 | 11. Entrada DN 100* |
| 3. Entrada DN 40 | 12. Entrada/Ventilación DN 70 |
| 4. Vaciado DN 40 | 13. Entrada/Ventilación DN 70 |
| 5. Entrada DN 100 | 14. Entrada/Bomba de membrana manual DN 40 |
| 6. Entrada DN 40 | 15. Control de nivel DN 40 |
| 7. Entrada DN 100* | 16. Tubería de descarga R 1¼" |
| 8. Vaciado DN 40 | |
| 9. Entrada DN 100 | |

* No apto para utilización bajo norma EN 12056.

Diámetros de entrada

Ø	(mm)
DN 70	+0.2 Ø 75 -1.0
DN 100	+0.3 Ø 110 -1.0
DN 150	+0.4 Ø 160 -1.5



Accesorios

Descripción	Tamaño	Nº Artículo
Bomba de membrana manual para montaje mural independiente; con válvula de retención integrada	R 1½"	14990028
Kit de instalación de la bomba de membrana manual a la pared		62660036
Válvula de compuerta (latón) con rosca interna	R 1¼"	14040005
Válvula de retención tipo bola, fundición gris EN-GJL-250	R 1¼"	61400525