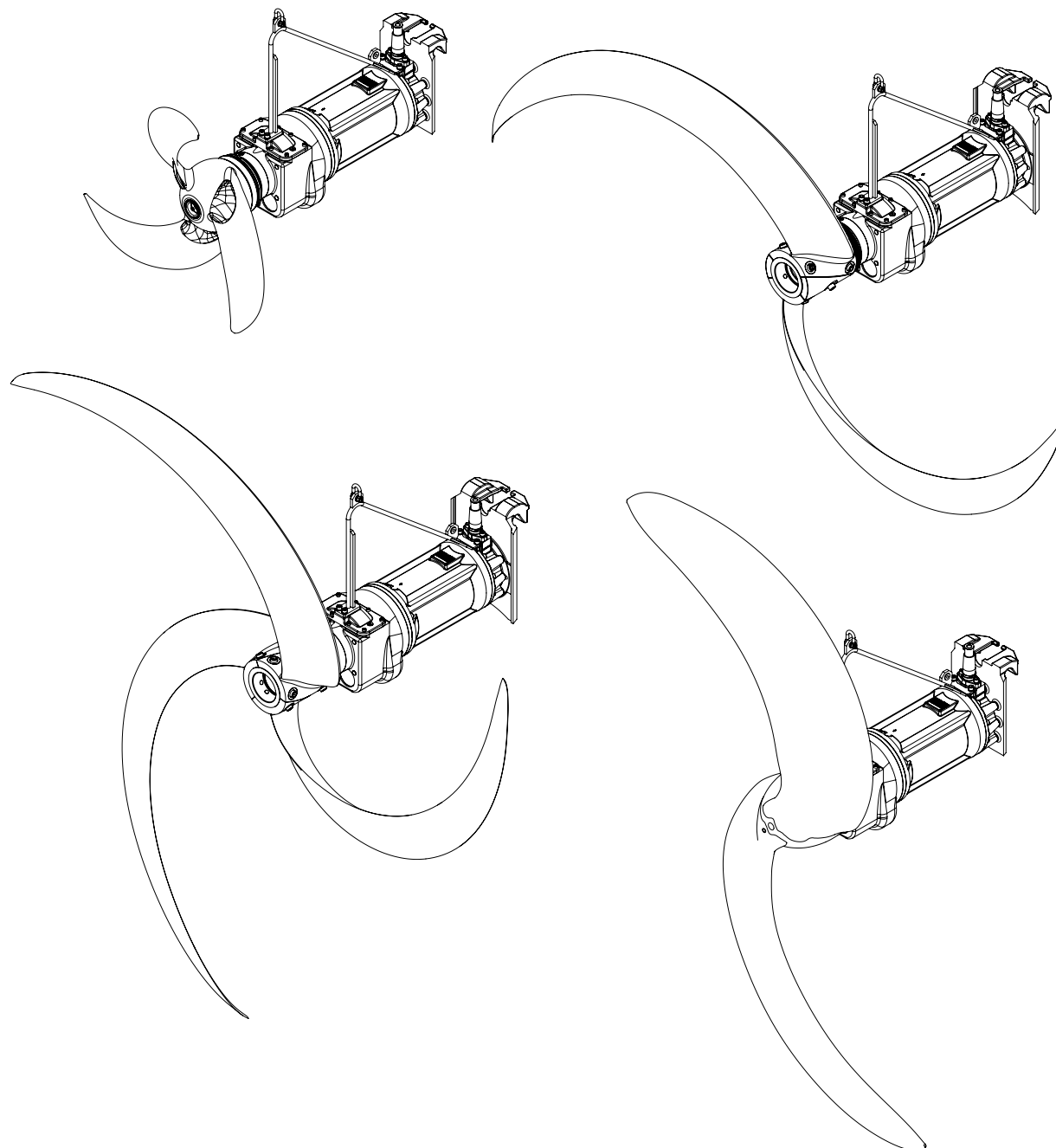

Voortstuwertype ABS XSB 900 tot XSB 2750



Montage- en gebruiksaanwijzing (Vertaling van originele instructies)

voor ABS stromingsversneller

XSB 900 M

XSB 931 M

XSB 932 M

XSB 933 M

XSB 934 M

XSB 2500 M

XSB 1621 M XSB 1821 M XSB 2021 M XSB 2221 M XSB 2521 M

XSB 1622 M XSB 1822 M XSB 2022 M XSB 2222 M XSB 2522 M

XSB 1623 M XSB 1823 M XSB 2023 M XSB 2223 M XSB 2523 M

XSB 1624 M XSB 1824 M XSB 2024 M XSB 2224 M XSB 2524 M

XSB 1625 M XSB 1825 M XSB 2025 M XSB 2525 M

XSB 2750 LX

XSB 1431 LX XSB 2231 LX XSB 2531 LX XSB 2731 LX

 XSB 2232 LX XSB 2532 LX XSB 2732 LX

 XSB 2233 LX XSB 2533 LX XSB 2733 LX

Inhoudsopgave

1	Algemeen	4
1.1	Inleiding	4
1.2	Gebruik volgens de voorschriften	4
1.3	Toepassingsgrenzen van de Sulzer stromingsversneller	4
1.4	Toepassingsgebieden van de Sulzer stromingsversneller	5
1.5	Typecode XSB	5
1.6	Technische gegevens	6
1.6.1	Technische gegevens 50 Hz	6
1.6.2	Technische gegevens 60 Hz	7
1.7	Afmetingen	8
1.8	Typeplaatje	9
2	Veiligheid	10
3	Heffen, transport en opslag	10
3.1	Heffen	10
3.2	Transport	11
3.3	Transportbeveiligingen	11
3.3.1	Vochtbescherming van de motoraansluitkabels	11
3.4	Opslag van de aggregaten	11
4	Productbeschrijving	12
4.1	Beschrijving motor/motorbewaking	12
4.2	Constructieve opbouw	12
4.3	Werking aan frequentieomvormers	13
5	Installatie	14
5.1	Installatievarianten	14
5.1.1	Sokkelmontage	14
5.2	Aanhaalmomenten	14
5.2.1	Inbouwpositie van de Nord-Lock® borgschijven	14
5.3	Montage van de vangbeugel	15
5.4	Controle van het koppelingssysteem	15
5.5	Propellermontage	18
5.5.1	Propellermontage XSB 900 M; XSB 2500 M	18
5.5.2	Propellerbladmontage XSB 2750 LX	19
5.6	Montage van de kabelafspanning	19
5.7	Elektrische aansluiting	21
5.7.1	Standaard-motoraansluitingstekeningen, netspanningsbereik 380 - 420 V, 50 Hz/480 V, 60 Hz	21
5.7.2	Toewijzing van de aders	22
5.7.3	Aanloopinrichting (optie)	22
5.8	Draairichtingscontrole	23
5.8.1	Wijziging van de draairichting	24
5.9	Aansluiting van de afdichtingsbewaking in de besturingsinstallatie	25
6	Inbedrijfstelling	25
7	Onderhoud	27

1 Algemeen

1.1 Inleiding

Deze **Montage- en gebruiksaanwijzing** en het aparte boekje **Veiligheidsinstructies voor Sulzer producten van het type ABS** bevatten principiële aanwijzingen en veiligheidsinstructies die bij transport, plaatsing, montage en inbedrijfstelling in acht genomen moeten worden. Daarom moeten deze documenten beslist vooraf door de monteur en door het verantwoordelijke deskundige personeel/de exploitant worden gelezen en voortdurend op de plaats van toepassing van het aggregaat/de installatie beschikbaar zijn.



De veiligheidsinstructies die bij negeren gevaren voor personen kunnen opleveren zijn met een algemeen gevaresymbool gekenmerkt.



Waarschuwing voor elektrische spanning is met dit symbool gekenmerkt.



Waarschuwing voor explosies is met dit symbool gekenmerkt.

LET OP ***Staat bij veiligheidsinstructies die bij negeren gevaar voor het aggregaat en de functies ervan kan opleveren.***

AANWIJZING ***Wordt voor belangrijke informatie gebruikt.***

Aanwijzingen voor afbeeldingen, bijv. (3/2) geven met het eerste cijfer het nummer van de afbeelding en met het tweede het positienummer op dezelfde afbeelding aan.

1.2 Gebruik volgens de voorschriften

De Sulzer aggregaten zijn geconstrueerd volgens de stand van de techniek en de erkende veiligheidstechnische regels. Ondanks dat kan bij ondeskundig gebruik gevaar voor lijf en leven van de gebruiker of van derden resp. negatieve invloed op de machine en de materiële waarde ervan optreden.

De Sulzer aggregaten mogen alleen in technisch onberispelijke staat en volgens de voorschriften, veiligheids- en gevarenbewust en op de conform de in de **Montage- en gebruiksaanwijzing** vermelde manier worden gebruikt! Een ander of daar bovengaan gebruik is niet volgens de voorschriften.

Voor hieruit voortkomende schade aanvaardt de fabrikant/leverancier geen aansprakelijkheid. Het risico draagt uitsluitend de gebruiker. Bij twijfels moet vóór het gebruik de geplande gebruiksmanner door **Sulzer** worden toegestaan.

Bij storingen moeten de Sulzer aggregaten onmiddellijk buiten bedrijf gesteld en beveiligd worden. De storing moet onmiddellijk worden verholpen. Indien nodig moet de klantenservice van Sulzer gewaarschuwd worden.

1.3 Toepassingsgrenzen van de Sulzer stromingsversneller

De XSB zijn zowel als standaarduitvoering als met ex-uitvoering (ATEX II 2G Ex h db IIB T4 Gb) bij 50 Hz volgens de normen (DIN EN 809:1998 + A1:2009 + AC:2010, EN ISO 80079-36, EN ISO 80079-37, EN 60079-0:2012 + A11:2018, EN 60079-1:2014, EN ISO 12100 : 2010).

Toepassingsgrenzen: De omgevingstemperatuur tussen 0 °C tot + 40 °C / 32 °F tot 104 °F
Indompeldiepte tot maximaal 20 m/65 ft

AANWIJZING ***Lekkende smeermiddelen kunnen leiden tot vervuiling van het gepompte medium.***

LET OP ***Bij kabellengtes < 20 m/65 ft wordt de max. toegestane indompeldiepte navenant minder! In speciale gevallen is een indompeldiepte > 20 m/65 ft mogelijk. Echter mag het maximum aantal opstartpogingen conform motorgegevensblad niet worden overschreden. Hiervoor is de schriftelijke toestemming van de productent Sulzer vereist.***



Met deze aggregaten mogen geen brandbare of explosieve vloeistoffen getransporteerd worden! In explosieve zones mogen alleen aggregaten met explosiebeveiligde uitvoering worden toegepast!

Voor de werking van explosiebeveiligde aggregaten geldt:

In explosiegevaarlijke zones moet ervoor zijn gezorgd dat het aggregaat bij het inschakelen en ook bij iedere manier van werking van de ex-aggregaten ondergedompeld en met vloeistof bedekt is. Andere werkingwijzen als bijv. sleepwerking of drooglopen zijn niet toegestaan.

De temperatuurcontrole van de Ex-XSB moet met bimetaal-temperatuurbegrenzers of PTC-weerstanden conform DIN 44 082 en een conform richtlijn 2014/34/EU hiervoor gekeurd activeringsapparaat uitgevoerd worden.

AANWIJZING Eks-beskyttelsesmetoder type "c" (konstruksjonssikkerhet) og type "k" (flytende nedsenking) i samsvar med EN ISO 80079-36, EN ISO 80079-37 brukes.

ATTENTIE: XSB met ATEX II 2G Ex h db IIB T4 Gb keuring kan wegens de regelgeving niet met leksensor (DI) water in olie detectie, in de reductiekast worden uitgevoerd.

Voor de werking van Ex-XSB geldt:

Er moet voor zijn gezorgd dat de motor van de Ex-XSB tijdens het opstarten en bij de werking altijd volledig is ondergedomepld!

Voor de werking van Ex-XSB aan de frequentieomvormer geldt:

De motoren moeten door een voorziening voor de rechtstreekse temperatuurbewaking beveiligd worden. Deze bestaat uit in de wikkelingen ingebouwde temperatuursensoren (PTC-weerstand DIN 44 082) en een conform richtlijn 2014/34/EU hiervoor gekeurd activeringsapparaat.

Ex-machines mogen uitsluitend onder en tot maximaal met de op het typeplaatje aangegeven netfrequentie van 50 Hz worden toegepast.

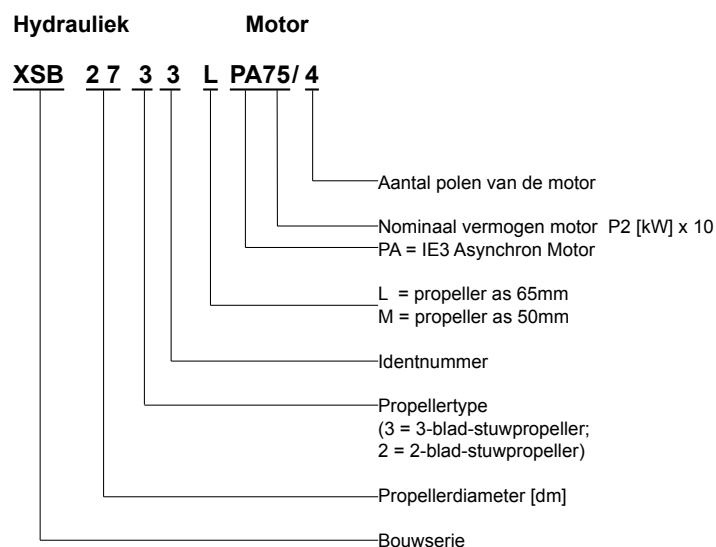
ATTENTIE Werkzaamheden aan explosieveilige pompen mogen uitsluitend in/door hiervoor gemachtigde werkplaatsen/personen met behulp van originele onderdelen van de fabrikant worden uitgevoerd. Anders wordt de explosieveilige verklaring ongeldig verklaard. Alle ex-relevante onderdelen en afmetingen staan vermeld in het modulaire werkplaatshandboek en op de lijst van reserveonderdelen.

ATTENTIE Na ingrepen of herstellingen door niet daarvoor gemachtigde werkplaatsen/personen is het Ex-bewijsstuk verdwenen. Als gevolg daarvan mag het aggregaat daarna niet meer in explosiegevaarlijke bereiken ingezet worden! Het Ex-typeplaatje (zie afbeelding 4b, 4c) dient verwijderd te worden.

1.4 Toepassingsgebieden van de Sulzer stromingsversneller

Sulzer stromingsversnellers van de serie XSB 900 tot 2750 zijn geschikt voor het mengen, roeren en circuleren in communale zuiveringsinstallaties en in de industrie.

1.5 Typecode XSB



Afbeelding 1 Typecode XSB

1.6 Technische gegevens

Het max. geluidsvolume van alle aggregaten van de serie XSB is ≤ 70 dB(A). Afhankelijk van de opbouw van de installatie kan het maximum geluidsvolume van 70 dB(A), resp. van het gemeten geluidsvolume worden overschreden.

LET OP **Maximale vloeistoftemperatuur bij continue werking = 40 °C/104 °F bij een ondergedompeld aggregaat.**

1.6.1 Technische gegevens 50 Hz

Propeller			Motor 50 Hz							Gewicht
Stromingsversneller type	Propellerdiameter [mm]	Toerental [1/min]	Nominale vermogensopname P_1 [kW]	Nominale vermogensafgifte P_P [kW]	Startmanier: direct (D.O.L.)	Startmanier: ster/drie-hoek	Nominale bedrijfsstroom bij 400 V [A]	Opstartstroom bij 400 V [A]	Kabetype	Totaal gewicht
										[kg]
XSB 931 M	900	86	0,7	0,6	●		2,4	-	1	226
XSB 932 M	900	108	1,4	1,2	●		3,8	-	1	238
XSB 933 M	900	121	2,2	1,9	●		4,6	-	1	243
XSB 934 M	900	134	2,8	2,4	●		7,6	-	2	226
XSB 1431 LX	1400	86	5,8	5,0		●	12,5	-	3	278
XSB 1621 M	1600	47	0,9	0,7	●		2,4	-	1	300
XSB 1622 M	1600	54	1,5	1,3	●		3,8	-	1	305
XSB 1623 M	1600	61	2,3	2,0	●		4,6	-	1	310
XSB 1624 M	1600	68	3,3	2,8		●	7,6	-	2	305
XSB 1625 M	1600	87	5,3	4,6			12,5		3	300
XSB 1821 M	1800	42	1,0	0,8	●		2,4	-	1	305
XSB 1822 M	1800	47	1,4	1,2	●		3,8	-	1	300
XSB 1823 M	1800	53	1,7	1,5	●		3,8	-	1	300
XSB 1824 M	1800	61	3,1	2,7		●	7,6	-	2	305
XSB 1825 M	1800	64	3,8	3,3		●	8,4	-	2	305
XSB 2021 M	2000	39	1,3	1,1	●		3,8	-	1	305
XSB 2022 M	2000	47	1,9	1,6	●		4,6	-	1	310
XSB 2023 M	2000	53	2,4	2,1	●		4,6	-	1	310
XSB 2024 M	2000	60	3,6	3,1		●	7,6	-	2	305
XSB 2025 M	2000	64	4,2	3,6		●	8,4	-	2	305
XSB 2221 M	2200	39	1,3	1,1	●		3,8	-	1	305
XSB 2222 M	2200	47	1,9	1,6	●		4,6	-	1	310
XSB 2223 M	2200	53	2,8	2,4	●		4,6	-	1	310
XSB 2224 M	2200	61	4,5	3,9		●	11,4	-	2	300
XSB 2231 LX	2200	53	5,3	4,6		●	12,5	-	3	329
XSB 2232 LX	2200	57	6,3	5,5		●	14,9	-	3	344
XSB 2233 LX	2200	60	7,4	6,5		●	14,9	-	3	344
XSB 2521 M	2500	39	1,6	1,4	●		3,8		1	305
XSB 2522 M	2500	43	2,0	1,7	●		4,6		1	310
XSB 2523 M	2500	47	2,5	2,2	●		4,6		1	310
XSB 2524 M	2500	53	3,5	3,0	●		7,6		2	305

Propeller			Motor 50 Hz							Gewicht
Stromingsversneller type	Propellerdiameter	Toerental	Nominale vermogensopname P ₁	Nominale vermogensafgifte P _P	Startmanier: direct (D.O.L)	Startmanier: ster/driehoek	Nominale bedrijfsstroom bij 400 V	Opstartstroom bij 400 V	Kabeltype	Totaal gewicht
	[mm]	[1/min]	[kW]	[kW]			[A]	[A]		[kg]
XSB 2525 M	2500	57	4,3	3,7		●	11,4		2	300
XSB 2531 LX	2500	49	5,3	4,6		●	12,5	-	3	329
XSB 2532 LX	2500	53	6,4	5,6		●	14,9	-	3	344
XSB 2533 LX	2500	57	7,7	6,7		●	14,9	-	3	344
XSB 2731 LX	2750	49	5,5	4,8		●		-	3	315
XSB 2732 LX	2750	53	6,7	5,8		●		-	3	345
XSB 2733 LX	2750	57	8,0	7,0		●		-	3	345

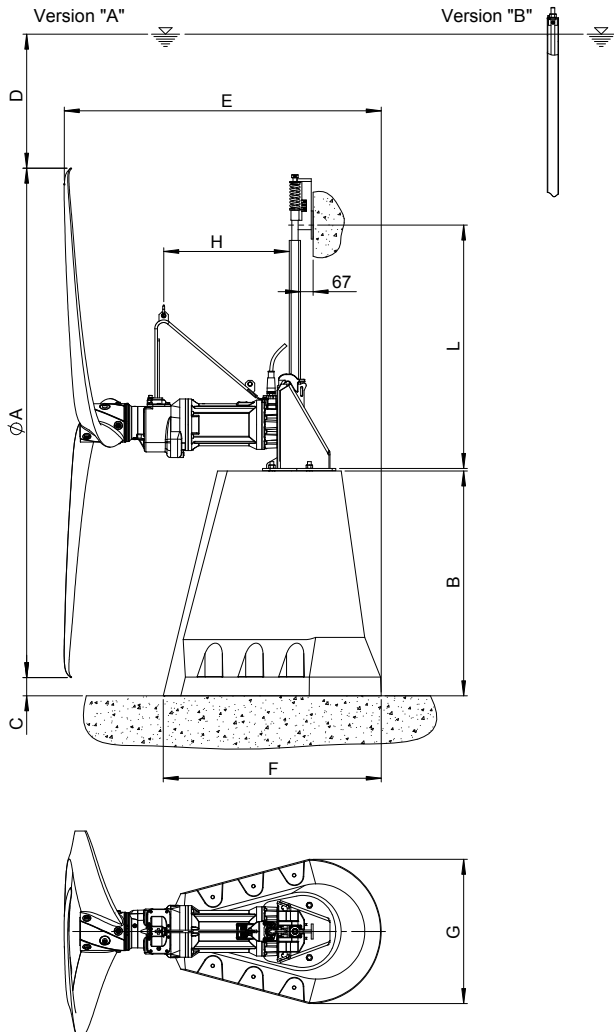
Kabeltype: 1 = 8G x 1,5. 2 = 10G x 1,5. 3 = 10G x 2,5. 10 m kabel met vrij kabeluiteinde zijn standaardlevering

1.6.2 Technische gegevens 60 Hz

Propeller			Motor 60 Hz							Gewicht
Stromingsversneller type	Propellerdiameter	Toerental	Nominale vermogensopname P ₁	Nominale vermogensafgifte P _P	Startmanier: direct (D.O.L)	Startmanier: ster/driehoek	Nominale bedrijfsstroom bij 480 V	Opstartstroom bij 480 V	Kabeltype	Totaal gewicht
	[mm]	[1/min]	[kW]	[kW]			[A]	[A]		[kg]
XSB 931 M	900	82		0,5	●		2,0	-	1	226
XSB 932 M	900	104		1,1	●		3,2	-	1	238
XSB 933 M	900	130		2,2	●		3,9	-	1	243
XSB 934 M	900	146		2,8	●		6,7	-	2	226
XSB 1431 LX	1400	82		4,3			11,1		2	278
XSB 2231 LX	2200	51		4,3		●	11,1	-	2	329
XSB 2232 LX	2200	56		5,1		●	11,1	-	2	329
XSB 2233 LX	2200	59		6,5		●	12,8	-	2	349
XSB 2531 LX	2500	46		4,0		●	12,5	-	2	329
XSB 2532 LX	2500	51		5,2		●	12,5	-	2	329
XSB 2533 LX	2500	56		6,3		●	14,9	-	2	349
XSB 2731 LX	2750	46		4,2		●	12,5	-	2	315
XSB 2732 LX	2750	51		5,5		●	14,9	-	2	320
XSB 2733 LX	2750	56		6,5		●	14,9	-	2	320

Kabeltype: 1 = 8G x 1,5. 2 = 10G x 1,5. 10 m kabel met vrij kabeluiteinde zijn standaardlevering

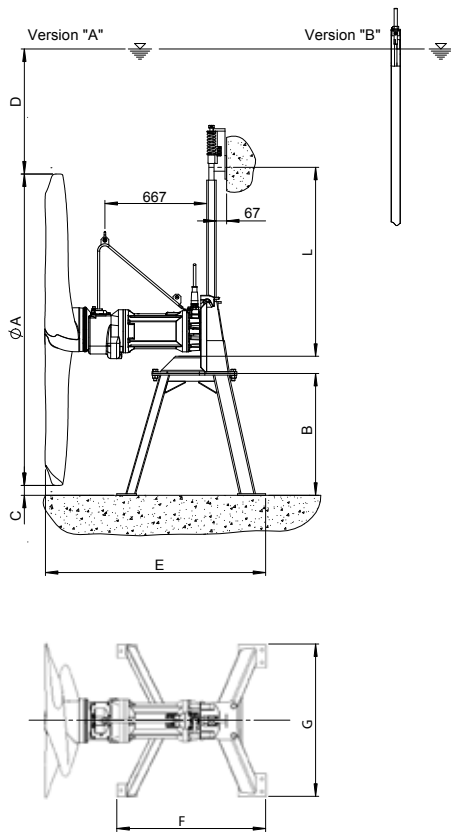
1.7 Afmetingen



Afmetingen voor betonnen sokkel 400/780/1200 mm								
	Ø A	B	C	D	E	F	G	H
XSB 900M	900	400	234	500	1486	765	508	667
	900	780	611	500	1624	996	700	667
XSB 2500M	1600	780	264	900	1480	996	700	667
	1800	780	164	1000	1480	996	700	667
	2000	780	64	1100	1480	996	700	667
XSB 2750LX	1400	1200	757	750	1719	1164	769	686
	2200	1200	357	1200	1719	1164	769	686
	2500	1200	207	1350	1719	1164	769	686
	2750	1200	82	1500	1719	1164	769	686

Afmetingen voor betonnen sokkel 1030/2050 mm								
	Ø A	B	C	D	E	F	G	H
XSB 900M	900	1030	864	500	1624	996	700	667
	900	2050	1884	500	1773	1080	855	667
XSB 2500M	1600	1030	514	900	1480	996	700	667
	1800	1030	414	1000	1480	996	700	667
	2000	1030	314	1100	1480	996	700	667
	2200	1030	214	1200	1480	996	700	667
	2500	1030	64	1350	1480	996	700	667
	1600	2050	1534	900	1640	1080	855	667
	1800	2050	1434	1000	1640	1080	855	667
	2000	2050	1334	1100	1640	1080	855	667
	2200	2050	1234	1200	1640	1080	855	667
	2500	2050	1084	1350	1640	1080	855	667

Afbeelding 2 Betonnen sokkel



Afmetingen voor stalen sokkel 380/780 mm							
	Ø A	B	C	D	E	F	G
XSB 900M	900	380	210	500	1471	750	400
	900	780	610	500	1551	952	975
XSB 2500M	1600	780	260	900	1407	952	975
	1800	780	160	1000	1407	952	975
	2000	780	60	1100	1407	952	975

Afbeelding 3 Stalen sokkel

1.8 Typeplaatje

Wij adviseren om de gegevens van het geleverde aggregaat aan de hand van het originele typeplaatje op afbeelding 4a in te voeren, zodat u deze gegevens te allen tijde kunt aantonen.

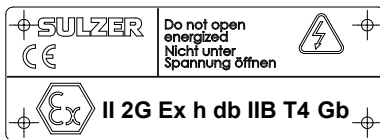
SULZER (CE)									
Type ②							⑤		
PN ③				SN ④			⑥		
U _N ⑦	V	3~ ②⑦	max. ▽ ⑧	I _N ⑨	A	⑩	Hz		
P _{1N} ⑪	P _{2N} ⑫		n ⑬	Ø ⑭					
T _A max. ⑮ °C			Nema Code ⑯			Hmin. ⑰			
DN ⑱	Q ⑲	H ⑳		Hmax. ㉑					
⑳		Weight ㉒		IP68 ㉓		㉔			
Motor Eff. Cl ㉖			☐ ← ㉗						
Sulzer Pump Solutions Ireland Ltd. Clonard Road, Wexford. ① Ireland.									

07151-0008

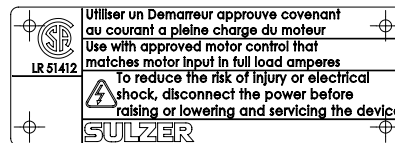
Afbeelding 4a Typeplaatje

Legenda (Afbeelding 4a)

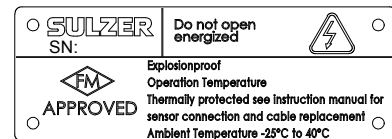
1 Adres	15 Max. omgevingstemperatuur [eenheid flexibel]
2 Typeaanduiding	16 Nema Code Letter (alleen bij 60 Hz, bijv. H)
3 Art.-nr.	17 Min. opvoerhoogte [eenheid flexibel]
4 Serienummer	18 Nominale diameter [eenheid flexibel]
5 Ordernummer	19 Opvoerhoeveelheid [eenheid flexibel]
6 Bouwjaar [maand/jaar]	20 Opvoerhoogte [eenheid flexibel]
7 Nominale spanning	21 Max. opvoerhoogte [eenheid flexibel]
8 Max. onderdompeldiepte [eenheid flexibel]	22 Gewicht (zonder aangebouwde onderdelen) [eenheid flexibel]
9 Nominale stroom	23 Rendementsklasse motor
10 Frequentie	24 Draairichting van de motoras
11 Vermogen (opname) [eenheid flexibel]	25 Bedrijfsmodus
12 Vermogen (afgifte) [eenheid flexibel]	26 Geluidsniveau
13 Toerental [eenheid flexibel]	27 Fase-aansluiting
14 Draaiwiel/propeller- \varnothing [eenheid flexibel]	28 Bescherming



Afbeelding 4b Typeplaatje ATEX



Afbeelding 4c Typeplaatje CSA / FM



AANWIJZING *Bij vragen moet altijd het type van de aggregaten, het artikelnummer en het aggregaatnummer worden vermeld!*

AANWIJZING *Voor sommige landen extra typeplaatjes mogelijk.*

2 Veiligheid

De algemene en specifieke veiligheidsinstructies en aanwijzingen ter bescherming van de gezondheid (arbo) zijn in het extra boekje **Veiligheidsinstructies voor Sulzer producten van het type ABS** beschreven.

Bij onduidelijkheden of veiligheidsrelevante vragen moet vooraf beslist contact worden opgenomen met de fabrikant Sulzer.

3 Heffen, transport en opslag

3.1 Heffen

ATTENTIE *Neem het totale gewicht van de Sulzer-units en de bevestigde componenten in acht! (zie het typeplaatje voor het gewicht van de basisunit).*

Het meegeleverde tweede typeplaatje moet altijd zichtbaar in de buurt van de installatie van de pomp worden aangebracht (bijv. op de terminalkast / het bedieningspaneel waar de pompkabels zijn aangesloten).

LET OP *Hijssapparatuur moet worden gebruikt als het totale gewicht van de unit en de bevestigde componenten de plaatselijke veiligheidsvoorschriften voor handmatig hijsen overschrijden.*

Het totale gewicht van de unit en accessoires moet in acht worden genomen bij het definiëren van de veilige werklust van hijssapparatuur! De hijssapparatuur, bijv. kraan en kettingen, moeten over voldoende hefcapaciteit beschikken. De takel moet voldoende gedimensioneerd zijn voor het totale gewicht van de Sulzer-units (inclusief hijskettingen of staalkabels en alle eventueel aangesloten accessoires). De eindgebruiker is er als enige verantwoordelijk voor dat de hijsmiddelen in goede staat worden gecertificeerd en regelmatig worden geïnspecteerd door een bevoegd persoon, overeenkomstig de plaatselijke voorschriften. Versleten of beschadigde hijssapparatuur mag niet worden gebruikt en moet op de juiste wijze worden afgevoerd. Hijssapparatuur moet bovendien voldoen aan de plaatselijke veiligheidsvoorschriften en bepalingen.

LET OP *De richtlijnen voor het veilig gebruik van de door Sulzer geleverde kettingen, touwen en sluitingen staan beschreven in de meegeleverde handleiding voor hijsmiddelen en moeten volledig in acht worden genomen.*

3.2 Transport



De aggregaten mogen niet aan de motoraansluitkabel opgetild worden.

De aggregaten zijn van een vangbeugel voorzien waaraan voor het transport resp. bij het in- en uitbouwen met schakels een ketting bevestigd kan worden.



Neem het totale gewicht van de aggregaten in acht! (zie afbeelding 4). De hijswerktuigen als bijv. een kraan en de kettingen moeten qua afmeting en draagkracht geschikt zijn. De ongevallenpreventievoorschriften en de algemene regels van de techniek moeten in acht genomen worden!



Beveilig het aggregaat tegen weggrollen!



Het aggregaat moet voor het transport op een stevig, in alle richtingen horizontaal oppervlak geplaatst en tegen kantelen beveiligd worden.



Kom of werk niet in het zwenkbereik van hangende lasten!



De hoogte van de lasthaak moet beantwoorden aan de totale hoogte van de aggregaten en de lengte van de hijsketting!

3.3 Transportbeveiligingen

3.3.1 Vochtbescherming van de motoraansluitkabels

De motoraansluitkabels zijn aan de uiteinden af fabriek met krimpslang-beschermkappen tegen binnendringend vocht in lengterichting beveiligd.

LET OP *De beschermkappen mogen pas direct vóór de elektrische aansluiting van het apparaat verwijderd worden.*

Vooraf bij installatie en opslag van de aggregaten in gebouwen die vóór het aanleggen en aansluiten van de motoraansluitkabels vol kunnen lopen moet erop worden gelet dat de kabeluiteinden resp. de beschermkappen van de motoraansluitkabels niet overstroomd kunnen raken.

LET OP *Deze beschermkappen zijn slechts een spatwaterbeveiliging en dus niet waterdicht! De uiteinden van de motoraansluitkabels mogen dus niet ondergedompeld worden, omdat er anders vocht in de motoraansluitruimte terecht kan komen.*

AANWIJZING *De uiteinden van de motoraansluitkabels moeten in zulke gevallen op een overstromingsveilig punt gefixeerd worden.*

LET OP *Beschadigd daarbij de kabel- en aderisolaties niet!*

3.4 Opslag van de aggregaten

LET OP *De Sulzer producten moeten tegen weersinvloeden als UV-stralen door rechtstreeks zonlicht, ozon, hoge luchtvochtigheid, verschillende (agressieve) stofemissies, tegen externe mechanische invloeden, vorst enz. worden beschermd. De originele verpakking van Sulzer met de bijbehorende transportbeveiliging (indien in de fabriek aanwezig) garandeert normaal gesproken de optimale bescherming van de aggregaten. Als de aggregaten zijn blootgesteld aan temperaturen van beneden de 0 °C moet er op worden gelet dat er geen vocht of water meer in de hydraulica, het koelsysteem of in andere holle ruimtes aanwezig is. Bij strenge vorst mogen de aggregaten en motoraansluitkabels naar mogelijkheid niet worden bewogen. Bij opslag onder extreme omstandigheden, bijv. in subtropisch of woestijnklimaat moeten er extra beschermingsmaatregelen worden genomen. Die stellen wij op aanvraag graag ter beschikking.*

AANWIJZING *De Sulzer aggregaten hebben tijdens de opslag normaal gesproken geen onderhoud nodig. Door de as een paar keer met de hand te draaien wordt er glijolie op de afdichtingsvlakken aangebracht die een onberispelijke werking van de glijringafdichtingen garandeert. De lagering van de motoras is onderhoudsvrij.*

4 Productbeschrijving

4.1 Beschrijving motor/motorbewaking

Motor

- Asynchrone draaistroommotor.
- Bedrijfsspanning: 400 V 3~, 50 Hz/480 V 3~, 60 Hz.
- Isolatieklasse F = 155 °C/311 °F , beschermingsklasse IP68.
- Opstarten: rechtstreeks resp. ster-driehoek, afhankelijk van het motorvermogen.

Lagering van de motoras

- De lagering van de motoras gebeurt met duurzaam gesmeerde en onderhoudsvrije rollende lagers.
- Mediumzijdse, van de draairichting onafhankelijke siliciumcarbide glijringafdichting.

Motorbewaking

- Alle motoren zijn met een temperatuurbewaking uitgevoerd die de motor bij te hoge temperaturen uitschakelt. Hiervoor moet de temperatuurbewaking aan de hand van het schakelschema aangesloten worden.

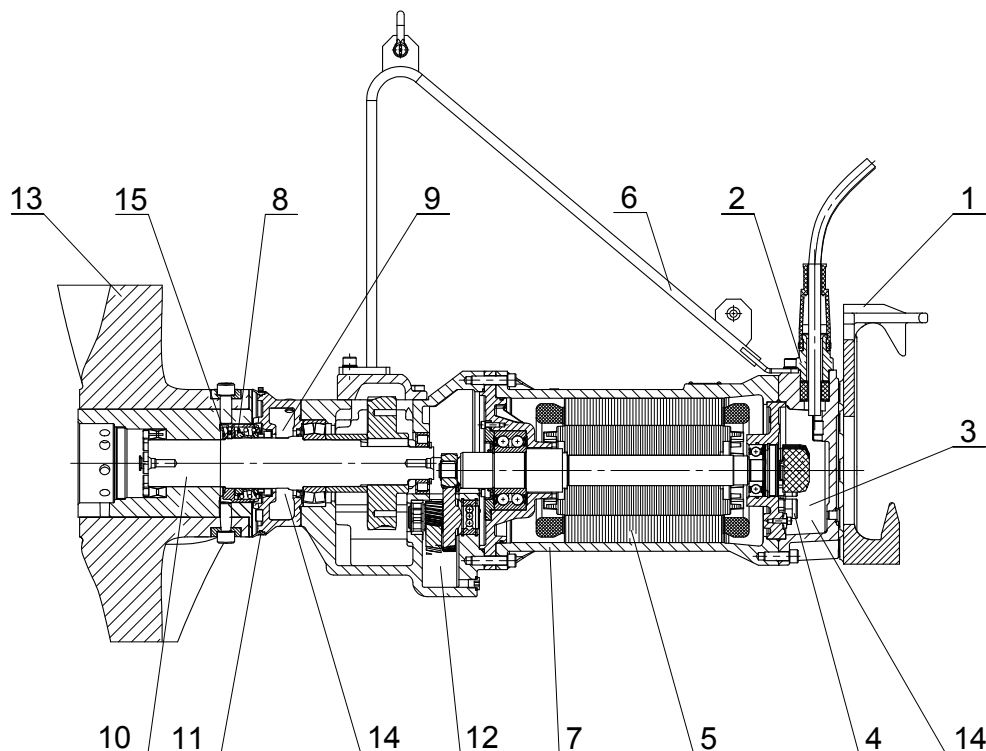
Afdichtingsbewaking

- De sensoren di perditie (DI) (in de aansluitruimte) in de tandwielkast en in de oliekamer zorgen voor de afdichtingsbewaking en melden via speciale elektronica (optie: Sulzer DI-module) het binnendringen van vocht in de motor.

Werking aan frequentieomvormers

- Alle stromingsversnellers zijn bij navenante constructie geschikt voor de werking aan frequentieomvormers. De EMC-richtlijn en de montage- en gebruiksaanwijzing van de fabrikant van de frequentieomvormer moet hierbij in acht worden genomen!

4.2 Constructieve opbouw



Afbeelding 5 Dwarsdoorsnede XSB

0750-0006

Legenda (Afbeelding 5)

1	Houder	8	Glijringafdichting
2	Kabelinvoer	9	Oliekamer
3	Aansluitruimte	10	Propelleras
4	Afdichting naar de motorruimte	11	Solids-Deflection-ring
5	Motorwikkeling	12	Tandwielkast
6	Vangbeugel met schakel	13	Propeller
7	Motorhuis	14	Sensore di perdita (DI)
		15	Stelring

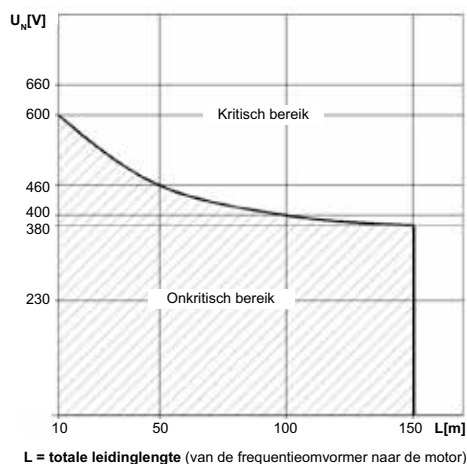
4.3 Werking aan frequentieomvormers

De motoren zijn wat de opbouw en de isolatie van de wikkelingen betreft geschikt voor de toepassing aan de frequentieomvormer. Hierbij dient er op te worden gelet dat bij de werking met frequentieomvormer aan de volgende eisen is voldaan:

- De EMC-richtlijnen moeten nageleefd worden.
- Toerental-/draaimomentkrommen voor aan frequentieomvormers aangedreven motoren staan in onze productprogramma's.
- Motoren in ontploffingsbeveiligde uitvoering moeten zijn voorzien van een thermistor (PTC) beveiliging, als ze worden gebruikt op plaatsen waar ontploffingsgevaar bestaat (ATEX-zones 1 en 2).
- Ex-machines mogen uitsluitend onder en tot maximaal met de op het typeplaatje aangegeven netfrequentie van 50 Hz worden toegepast. Hierbij dient ervoor te worden gezorgd dat de op het typeplaatje aangegeven nominale stroom na het opstarten van de motoren niet wordt overschreden. Het maximum aantal opstartpogingen conform motorgegevensblad mag ook niet worden overschreden.
- Niet ex-machines mogen slechts tot en met de op het typeplaatje aangegeven netfrequentie en bovendien alleen na afspraak en bevestiging van de Sulzer productiefabriek toegepast worden.
- Voor de werking van ex-machines aan frequentieomvormers zijn bijzondere bepalingen wat betreft de active-ringstijden van de thermobewakingselementen van toepassing.
- De onderste grensfrequentie moet zodanig ingesteld worden dat de frequentie niet onder de 25 Hz daalt.
- De bovenste grensfrequentie moet zodanig worden ingesteld dat het nominale vermogen van de motor niet wordt overschreden.

Moderne frequentieomvormers maken gebruik van hogere golf frequenties en een steilere stijging aan de rand van de spanningsgolf. Daardoor worden de motorverliezen en het motorgeluid gereduceerd. Helaas veroorzaken zulke omvormer-uitgangssignalen echter ook hoge spanningspieken aan de motorwikkeling. Deze spanningspieken kunnen zoals is gebleken afhankelijk van de bedrijfsspanning en de lengte van de motoraansluitkabel tussen frequentieomvormer en motor een negatief effect hebben op de levensduur van de aandrijving.

Om dat te voorkomen moeten zulke frequentieomvormers (*conform afbeelding 6*) bij werking in het gekenmerkte kritieke bereik met sinusfilter worden uitgevoerd. Hierbij moet het sinusfilter wat betreft netspanning, omvormer taktfrequentie, nominale stroom van de omvormer en maximum omvormer uitgangsfrequentie op de frequentieomvormer aangepast worden. Hierbij dient ervoor te worden gezorgd dat de nominale spanning op de klemplaat van de motor aanwezig is.



L = totale leidinglengte (van de frequentieomvormer naar de motor)

Afbeelding 6 Kritiek/niet-kritiek bereik

0562-0012

5 Installatie



Veiligheidsinstructies in de vorige hoofdstukken in acht nemen!

Bij onderhouds- en reparatiewerkzaamheden moeten de veiligheidsregels voor het werken in gesloten ruimtes van riolerings technische installaties en de algemeen erkende regels van de techniek in acht genomen worden.

5.1 Installatievarianten

De Sulzer stromingsversneller is in de **installatievariant** met betonnen sokkel verkrijgbaar.

Variant „A“ (vaste installatie)

Bij deze variant wordt de geleidebuis met de houder van de geleidebuis vast met het gebouw verbonden. Het koppelingsstuk is al op de sokkel bevestigd. De geleidebuis moet in het gebouw geconfectioneerd worden.

Variant “B” (vrijstaande installatie)

Bij deze installatievariant is het vergrendelingsmechanisme in de geleidebuis geïntegreerd. De geleidebuis is al af fabriek op de juiste lengte gebracht en vast met het koppelingsstuk verbonden. Het koppelingsstuk met geleidebuis moet alleen nog door de klant op de sokkel geschroefd worden.

Indien nodig is het (optioneel) natuurlijk mogelijk om ook de **variant “B”** b.v. met bijkomende versterkingen of houders te stabiliseren en te bevestigen!

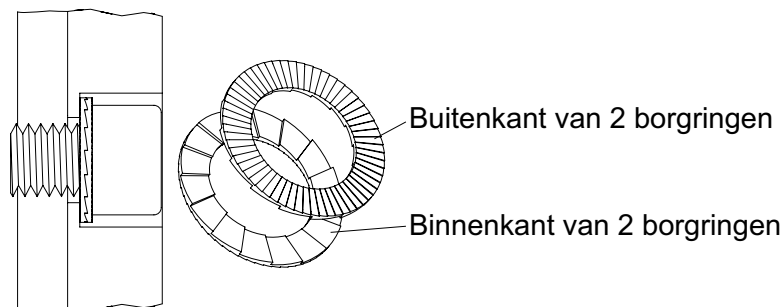
5.1.1 Sokkelmontage

AANWIJZING *De installatie van betonnen of stalen sokkel staat gedetailleerd beschreven in de aparte "Installatieaanwijzing betonnen en stalen sokkel".*

5.2 Aanhaalmomenten

Aanhaalmomenten voor Sulzer edelstaalschroeven A4-70:								
Schroefdraad	M8	M10	M12	M16	M20	M24	M27	M30
Aanhaalmomenten	17 Nm	33 Nm	56 Nm	136 Nm	267 Nm	460 Nm	500 Nm	600 Nm

5.2.1 Inbouwpositie van de Nord-Lock® borgschijven

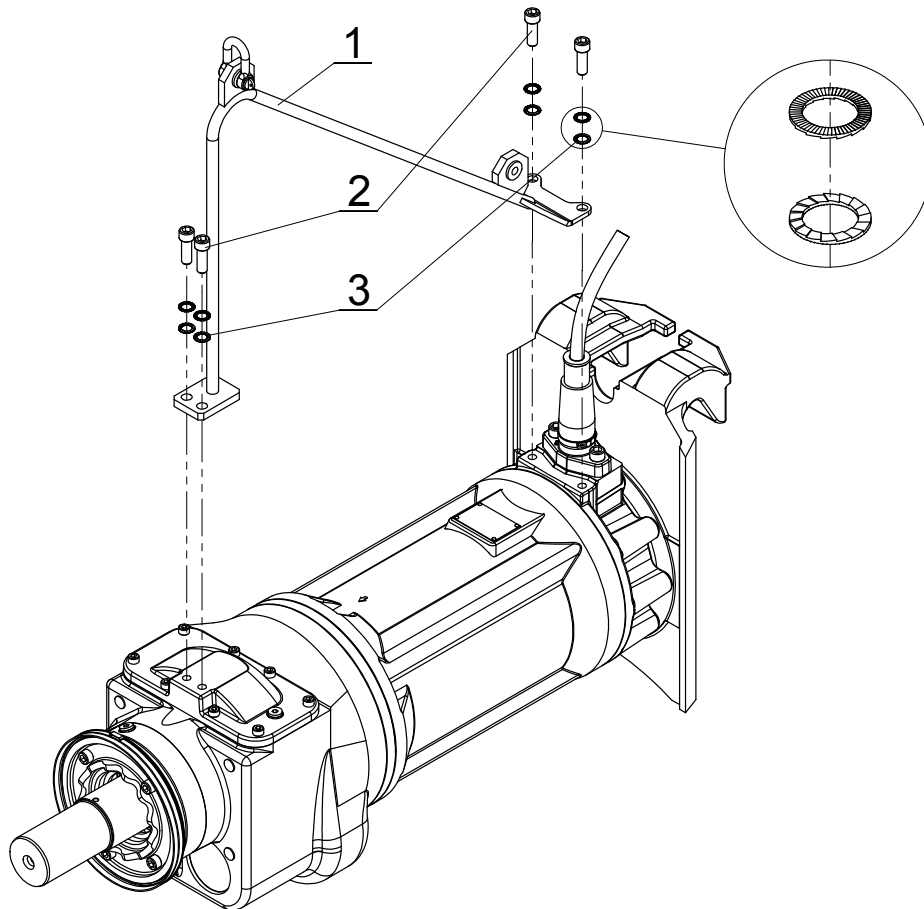


Inbouwpositie van de Nord-Lock® borgschijven

0562-0009

5.3 Montage van de vangbeugel

- Vangbeugel (7/1) met bouten (7/2) en Nord-Lock® borgschijven (7/3) aan het huis bevestigen. **Aandraaimoment: 56 Nm.**



0580-0007

Afbeelding 7 Montage van de vangbeugel

LET OP Let op de inbouwstand van de Nord-Lock® borgschijven.

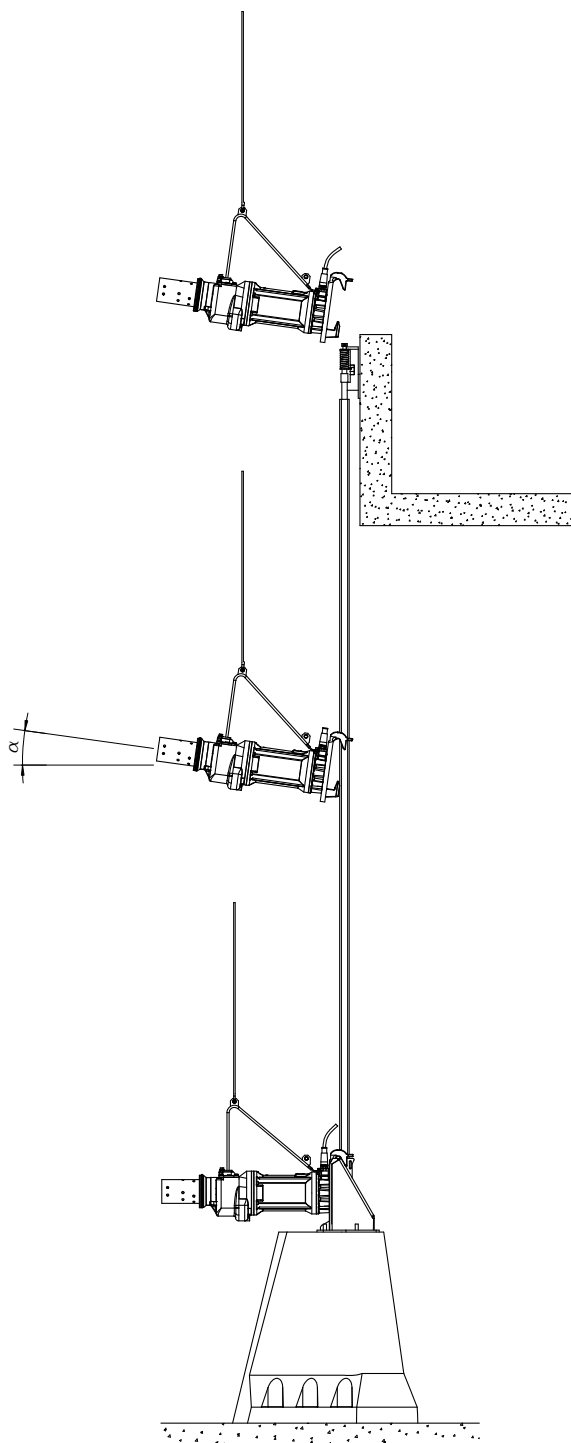
5.4 Controle van het koppelingssysteem



Veiligheidsinstructies in de vorige hoofdstukken in acht nemen!

Voor de controle van het koppelingssysteem moet de XSB **zonder propeller conform afbeelding 8** met hiervoor geschikt hijsgereedschap in het **lege reservoir** neergelaten worden. Alleen op die manier kan het correcte in- en uitkoppelen gecontroleerd worden.

AANWIJZING *Met een gemonteerde propeller kan in het lege reservoir het in- en uitkoppelen niet meer correct uitgevoerd worden omdat de vereiste schuine stand van de XSB vanwege de ontbrekende opwaartse kracht van de propeller niet wordt bereikt.*



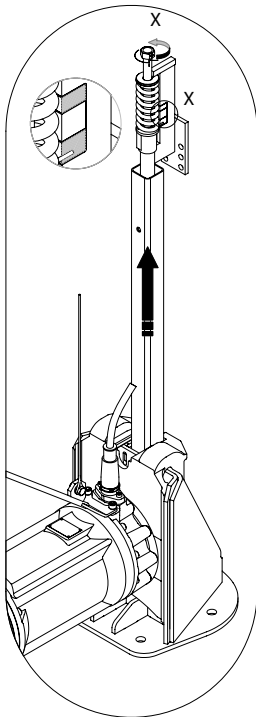
Afbeelding 8 Controle van het koppelingssysteem in het lege reservoir

LET OP

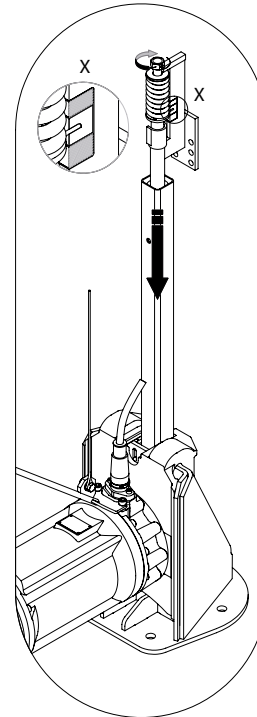
Als een mechanisch aangedreven hijsgereedschap (bijv. autokraan) of een hijsgereedschap met een grotere nominale last wordt gebruikt moet er zeer voorzichtig te werk gegaan worden. Er moet voor worden gezorgd dat bij een klemmen van de XSB aan de geleidebuis geen grotere hijskrachten dan 3000 N ontstaan!

Variant „A“:

- Stromingsversbeller neerlaten en in laten koppelen. Bout aan de bouthouder **rechtsom draaien** (geleidebuis beweegt omlaag) tot de wig van de geleidebuis aan het onderste uiteinde van de geleidebuis met de houder van het apparaat vergrendeld is. Bout zo ver aandraaien tot de indicatiernaald van de veerspanningsweergave in het groene gedeelte staat (zie afbeelding 10).



0750-0009



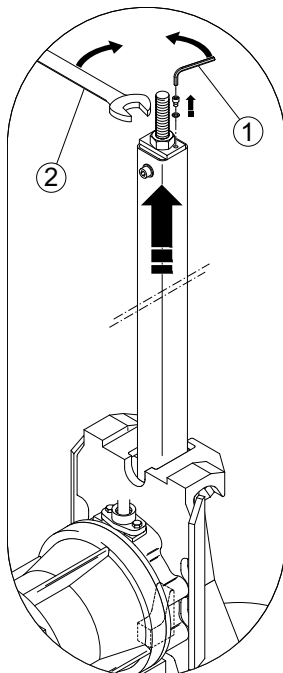
0750-0010

Afbeelding 9 Koppelingssysteem loszetten

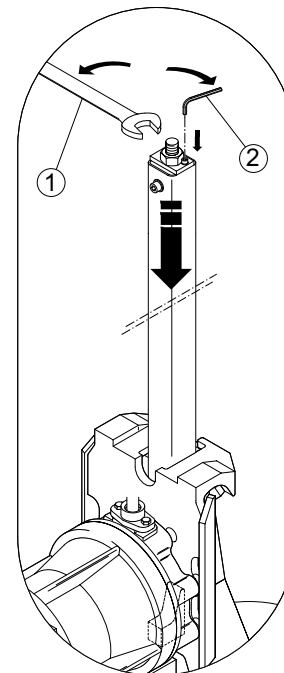
Afbeelding 10 Koppelingssysteem vergrendelen

Variant „B“:

- Toestel neerlaten en schroef aan de buishouder **naar links draaien** tot de houder van het toestel goed vergrendeld is. Schroef met **80 Nm** aandraaien.



Afbeelding 11 Lossen van het koppelingssysteem



Afbeelding 12 Vergrendelen van het koppelingssysteem

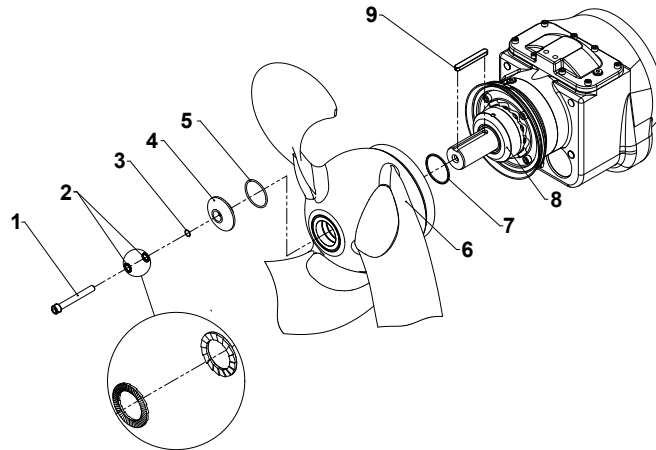
- Machine conform *hoofdstuk 5.7 Elektrische aansluiting* elektrisch aansluiten, motoraansluitkabel conf. *hoofdstuk 5.6* afspannen en motoraansluitkabel aan de kabelhaak vasthaken. Draairichting conform *hoofdstuk 5.8* controleren.



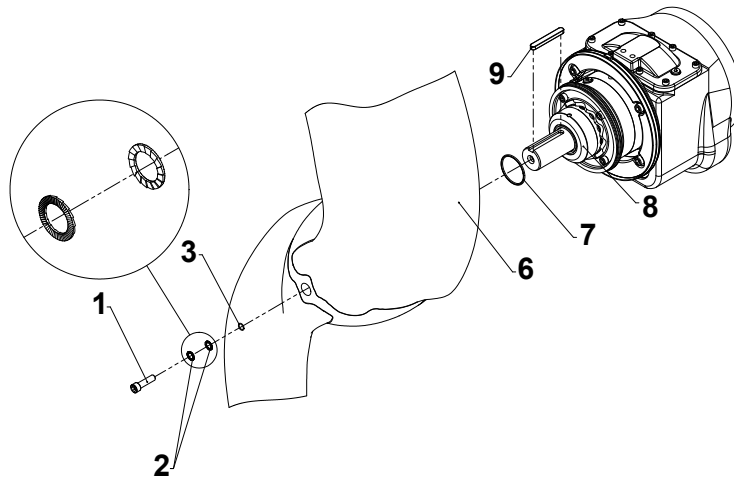
Om veiligheidsredenen moet de draairichtingscontrole conform *hoofdstuk 5.8 - zonder propellerbladen* - dus vóór de montage van de propellerbladen uitgevoerd worden!

5.5 Propellermontage

5.5.1 Propellermontage XSB 900 M; XSB 2500 M



Afbeelding 13 Propellermontage XSB 900 M



Afbeelding 14 Propellermontage XSB 2500 M

Legenda

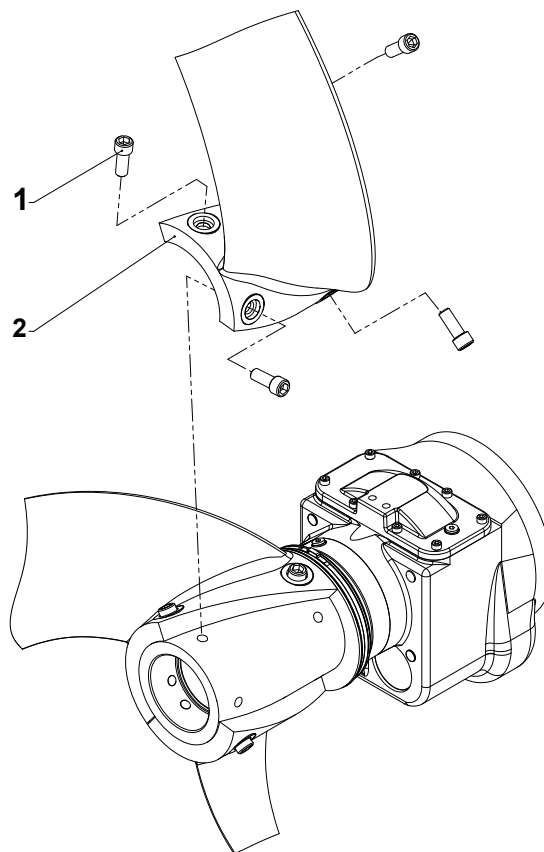
1 Cilinderkopschroef	3 Afstelveer	5 Afstelveer	7 O-ring	9 Afstelveer
2 Nord-Lock® borgschijven	4 Cilinderkopschroef	6 Propeller	8 Stelling	

AANWIJZING De afstelveer (13+14/9) is in de regel al ingelegd.

LET OP Inbouwpositie van de borgschroeven in acht nemen.

- Propellernaaf en asstomp lichtjes invetten.
- O-ring (13+14/7) lichtjes invetten en in de groef van de stelling (13+14/8) inzetten.
- Propeller (13+14/6) gelijk liggend met de afstelveergroef tegen de afstelveer (13+14/9) zetten en erop schuiven.
- Eerst Nord-Lock®-borgschijven (13+14/2), dan O-ring (13+14/3) op cilinderkopschroef (13+14/1) steken.
- Cilinderkopschroef (13+14/1) inschroeven en met een **aanhaalmoment van 56 Nm** aandraaien.

5.5.2 Propellerbladmontage XSB 2750 LX



Afbeelding 15 Propellermontage XSB 2750 LX

0750-0013e

Legenda

- 1 Cilinderbout incl. draadbeveiliging
- 2 Propellerblad

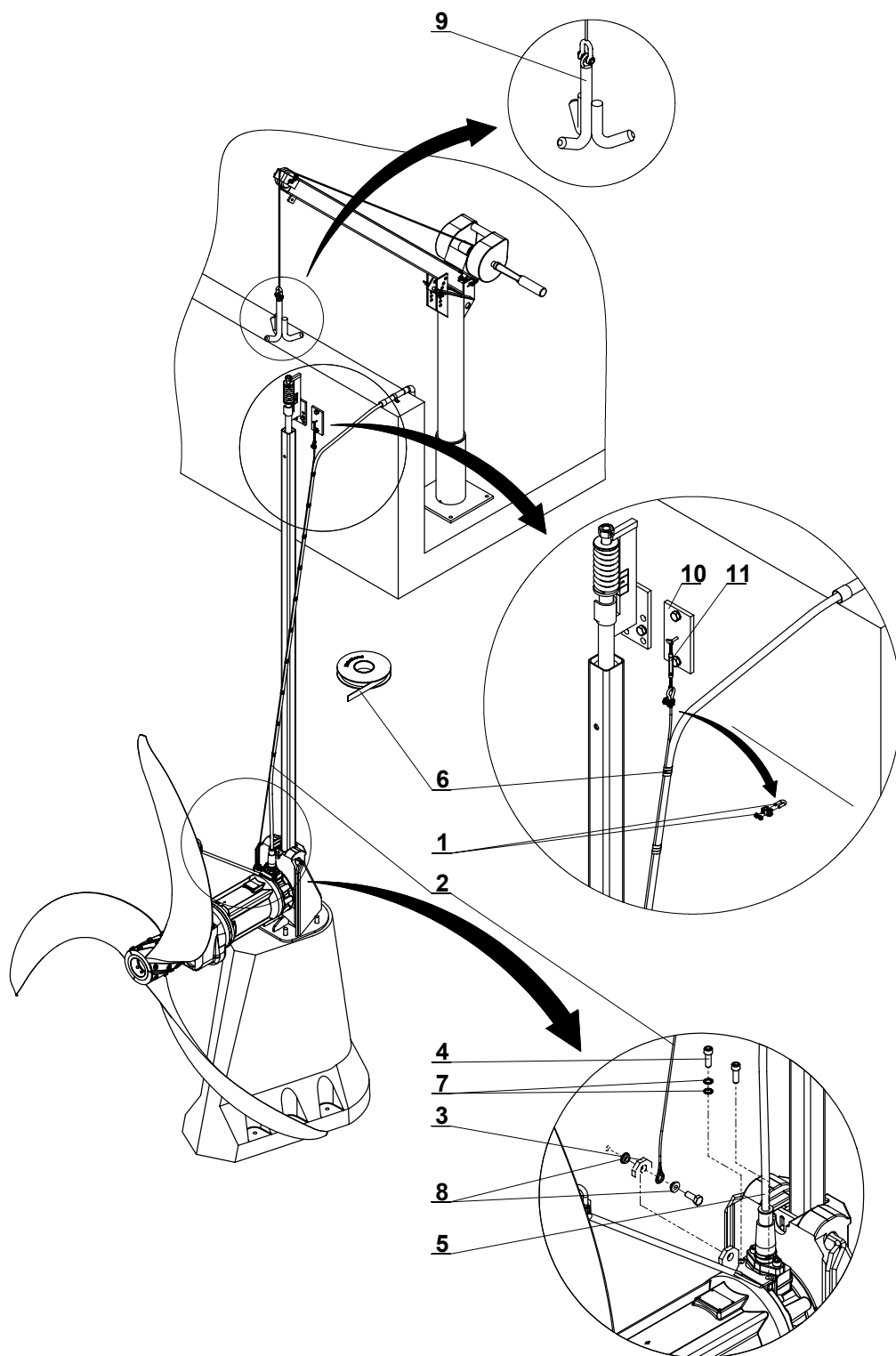
AANWIJZING *De propellernaaf is af fabriek al voormonteerd.
De randbeveiliging op de propellerbladpunt pas kort voor het inzetten van het apparaat verwijderen.*

LET OP *Inbouwstand van de propellerbladen in acht nemen.*

- Propellerblad (15/2) positioneren.
- Cilinderbouten (15/1) handvast aandraaien.
- Cilinderbout (15/1) met een **aandraaimoment van 150 Nm** aandraaien.

5.6 Montage van de kabelafspanning

- De rvs kabel met bout, schijven en moer (16/3) aan het oog van de vangbeugel bevestigen. Kunststof busen (16/8) in het oog zijn af fabriek gemonteerd.
- Kabelspanners (16/11) zo ver mogelijk uit elkaar draaien en in de optionele haken (16/10) of een andere hiervoor geschikte voorziening vasthaken.
- Lus met een zeilring en een kabelklem (16/1) maken. Let hierbij op de gedefinieerde lengte van de rvs kabel (mag niet doorhangen).
- De rvs kabel bij ingekoppelde en vergrendelde stromingsversneller voorzichtig afspannen.
- Vervolgens moet de maotoraansluitkabel met het meegeleverde speciale plakband (16/6) met een afstand van telkens **ca. 50 cm** aan de rvs kabel *conform afbeelding 16* bevestigd worden.



Afbeelding 16 Montage van de kabelafspanning

Legenda

- | | | | |
|---|----------------------|----|----------------------------------|
| 1 | Kabelklem | 7 | Nord-Lock® borgschijven |
| 2 | RVS kabel | 8 | Kunststof bus |
| 3 | Bout, schijven, moer | 9 | Vanghaak (optie) |
| 4 | Inbusbout | 10 | Kabelhaak (optie) |
| 5 | Motoraansluitkabel | 11 | Kabelspanner |
| 6 | Speciaal plakband | 12 | Sulzer hijsapparaat 5 kN (optie) |

5.7 Elektrische aansluiting



Veiligheidsinstructies in de vorige hoofdstukken in acht nemen!

Vóór de inbedrijfstelling moet er door een deskundige controle voor worden gezorgd dat één van de noodzakelijke elektrische beschermingsmaatregelen is genomen. Aarde, nulstelling, aardlekschakeling enz. moeten aan de eisen van het plaatselijke energiebedrijf voldoen en de correcte functie moet door een elektrotechnisch deskundige bevestigd worden.

LET OP *De stroomvoerende systemen in de installatie moeten qua doorsnede en maximaal spanningsverval met de plaatselijk geldende voorschriften overeenkomen. De op het typeplaatje van het aggregaat aangegeven spanning moet overeenkomen met de aanwezige netspanning.*



Het aanklemmen van de toevoerleiding en van de motoraansluitkabel aan de klemmen van de besturingsinstallatie moet aan de hand van het schakelschema van de besturingsinstallatie en de motoraansluitstekeningen door een elektrotechnisch deskundige uitgevoerd worden.

De energietoevoer moet met een voldoende grote, trage zekering conform het nominale vermogen van het aggregaat beveiligd worden.

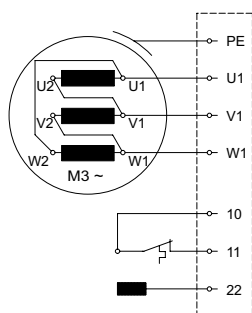
In pompstations/ reservoirs moet een equipotentiaalverbinding volgens EN 60079-14:2014 [Ex] of IEC 60364-5-54 [non-Ex] (bepalingen voor het opnemen van leidingen, veiligheidsmaatregelen aan sterkstroominstallaties) worden aangebracht.

Bij aggregaten met een standaard besturingsinstallatie moet de besturingsinstallatie tegen vocht beschermd en in het overstromingsveilige gedeelte in combinatie met een volgens de voorschriften geïnstalleerd CEE-stopcontact gemonteerd worden.

LET OP *De Sulzer stromingsversnellers mogen alleen op de startmanier worden aangesloten die in de tabellen in hoofdstuk 1.6 Technische gegevens of op het typeplaatje vermeld staat. Afwijkingen hiervan moeten met de fabrikant afgesproken worden.*

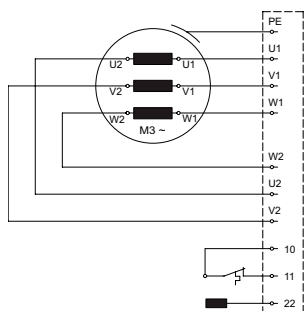
Voor stromingsversnellers zonder standaard schakelinstallatie geldt: De stromingsversneller mag alleen met een motorbeveiligingsschakelaar en aangesloten temperatuursensoren worden toegepast.

5.7.1 Standaard-motoraansluitstekeningen, netspanningsbereik 380 - 420 V, 50 Hz/480 V, 60 Hz



50 Hz	60 Hz
PA 10/6	PA 10/6
PA 12/4	PA 12/4
PA 19/4	PA 19/4
PA 25/4	PA 25/4

Afbeelding 17 Een motoraansluitkabel met geïntegreerde besturingsaders



05E1-0032

50 Hz	60 Hz
PA 35/4	PA 35/4
PA 40/4	PA 40/4
PA 45/4	PA 45/4
PA 55/4	PA 55/4
PA 75/4	PA 75/4

Afbeelding 18 Een motoraansluitkabel met geïntegreerde besturingsaders

5.7.2 Toewijzing van de aders

Direct opstarten ster-schakeling (Afbeelding 16)				 0562-0033
L1	L2	L3	Verbinding	
U1	V1	W1	U2 & V2 & W2	 0562-0034
Direct opstarten driehoekschakeling (Afbeelding 17)				
L1	L2	L3	-	-
U1; W2	V1; U2	W1; V2		



Het „sensorcircuit“ (F1) moet met de hoofdbeveiligingen van de motor elektrisch vergrendeld worden, de bevestiging moet handmatig uitgevoerd worden.

LET OP De temperatuursensoren mogen conform de instructies van de fabrikant alleen met de gespecificeerde schakelvermogens worden gebruikt. (zie de tabel hierna).

Bedrijfsspanning...AC	100 V naar 500 V ~
Nominale spanning AC	250 V
Nominale stroom AC $\cos \varphi = 1,0$	2,5 A
Nominale stroom AC $\cos \varphi = 0,6$	1,6 A
Max. toegest. schakelstroom I_N	5,0 A

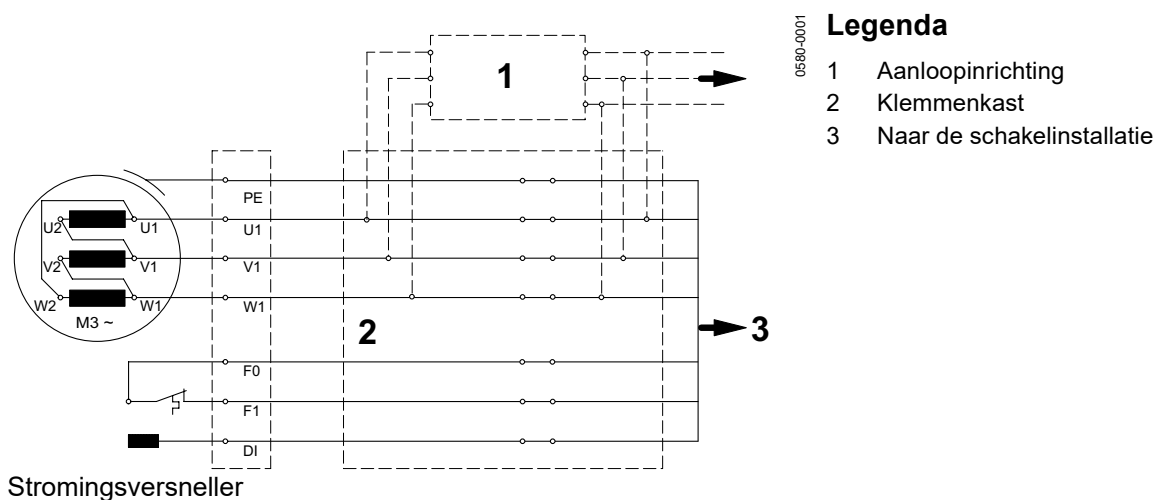
5.7.3 Aanlopinrichting (optie)

Wij adviseren de montage van een aanlopinrichting, indien...

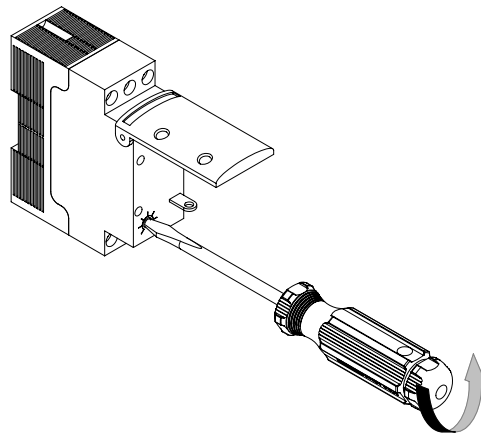
- de aggregaten (≥ 3 kW) met de startmanier DOL gebruikt moeten worden.
- de aggregaten met intermitterende werking gebruikt moeten worden.

De optioneel verkrijgbare aanlopinrichting moet conform afbeelding 19 motoraansluittekening met de aanlopinrichting (optie) aangesloten worden.

LET OP De aggregaten mogen alleen in de voorgeschreven startmanier DOL in combinatie met een aanlopinrichting aangesloten worden.



Afbeelding 19 Motoraansluittekening met aanlopinrichting (optie)



Afbeelding 20 Test en instelling van de aanloopinrichting

Test en instelling van de aanloopinrichting:

LET OP Voor de eerste test de potentiometers op stand C zetten.

Verdere informatie staat vermeld in de installatie- en gebruiksaanwijzing van de fabrikant van de aanloopinrichting die aan de verpakking is toegevoegd.

Test:

- Eerste test met **potentiometerstanden „C“**

Instellen:

- op het **laagste mogelijke aanloopmoment** (binnen het instelbereik) instellen.
- op de **langste mogelijke starttijd** (binnen het mogelijke instelbereik) instellen.

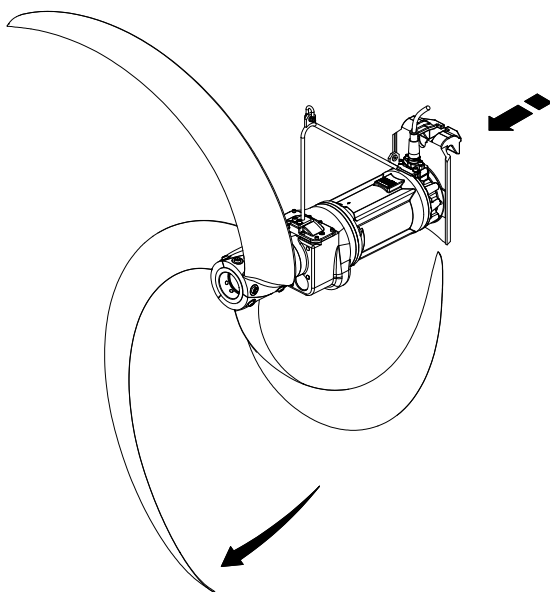
5.8 Draairichtingscontrole

LET OP De stromingsversneller mag alleen met de voorgeschreven draairichting gebruikt worden!

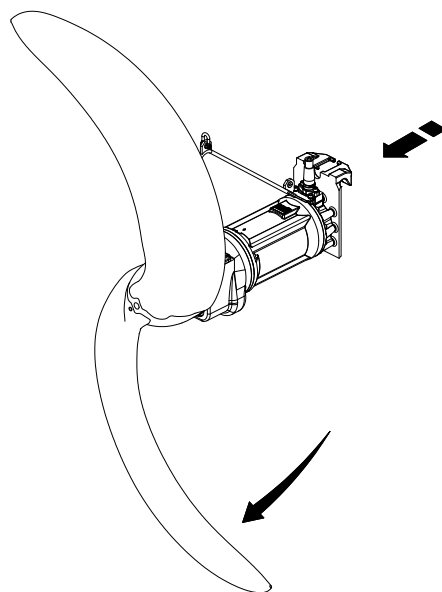
- Bij de eerste inbedrijfstelling en ook op iedere nieuwe toepassingsplaats moet de draairichtingscontrole door een deskundige uitgevoerd worden. (XSB 900 M; XSB 2500 M)
- Om de draairichting vast te stellen de stromingsversneller - **zonder propellerbladen!** - even aan laten draaien.

De draairichting bij **propellertypes Ø 1400 t/m Ø 2750** (propeller-rotatie) is juist, wanneer: de propelleras van achter over de motor gekeken **tegen de wijzers van de klok** draait resp. als de propelleras in de richting van de **draairichtingspijl** (sticker op het deksel van de tandwielkast) draait.

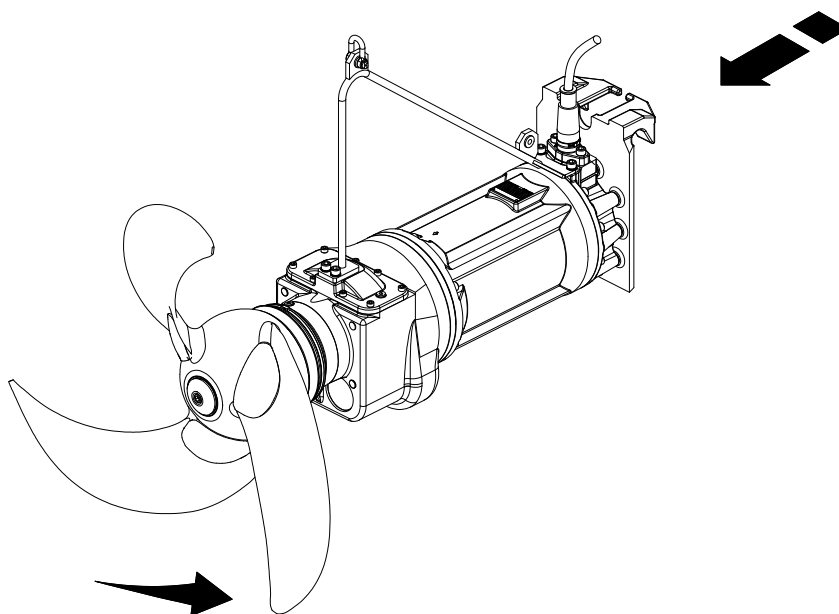
De draairichting bij de **propellertypes Ø 900** (propellerrotatie) is juist als: de propelleras van achteren over de motor gezien **in wijzerzin** draait of als de propelleras in de richting van de **draairichtingspijl** (sticker op het drijfwerkdeksel) draait.



Afbeelding 21 Draairichtingscontrole XSB 2750



Afbeelding 22 Draairichtingscontrole XSB 2500



Afbeelding 23 Draairichtingscontrole XSB 900

- Na de controle van de draairichting moeten de propellerbladen conform hoofdstuk 5.5 Propellerbladmontage gemonteerd worden.

AANWIJZING Als er meerdere aggregaten op een besturingsinstallatie zijn aangesloten moet ieder aggregaat apart gecontroleerd worden.

5.8.1 Wijziging van de draairichting



De wijziging van de draairichting mag alleen door een elektrotechnisch deskundige uitgevoerd worden.

Bij een verkeerde draairichting moet een wijziging van de draairichting door verwisselen van twee fases van de voedingskabel in de besturingsinstallatie uitgevoerd worden.

Draairichtingscontrole herhalen.

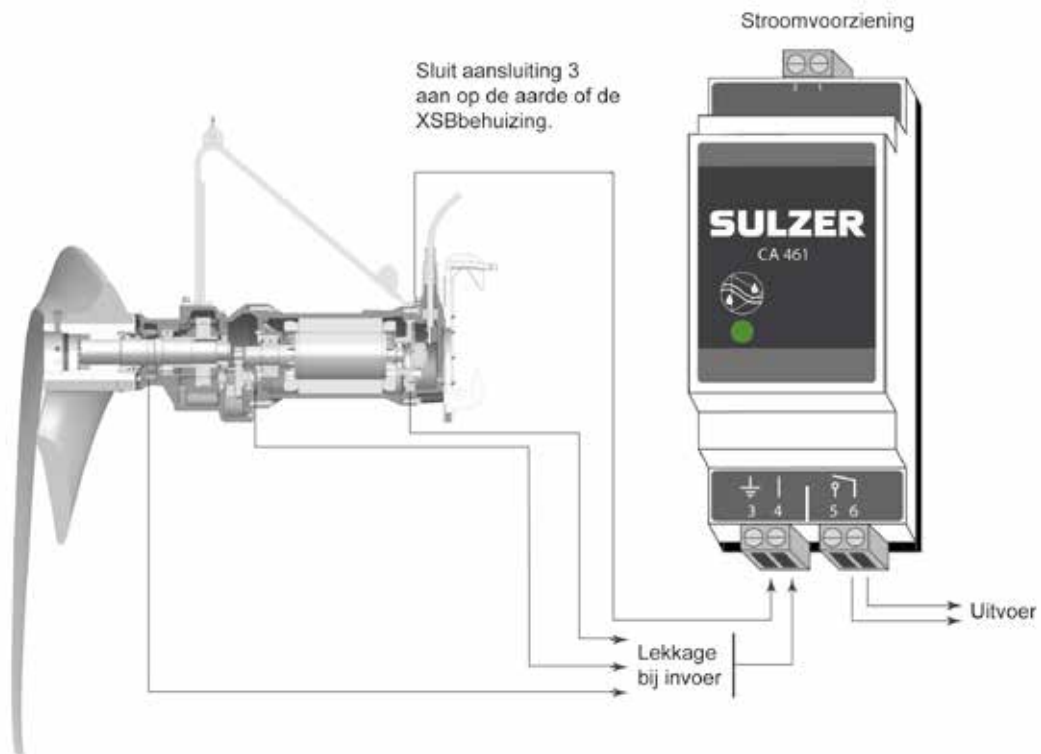
AANWIJZING Met het draairichtingsmeetapparaat wordt het draaiveld van de voeding resp. van het noodstroomaggregaat bewaakt.

5.9 Aansluiting van de afdichtingsbewaking in de besturingsinstallatie

Voor de integratie van de afdichtingsbewaking in de besturingsinstallatie van de stromingsversneller is een Sulzer DI-module vereist die aan de hand van de schakelschema's hierna aangeklemd moet worden.

LET OP *Bij melding van de leksensor (DI) moet het aggregaat onmiddellijk buiten bedrijf gesteld worden. Neem in dit geval contact op met de klantenservice van Sulzer.*

OPMERKING: *Bij het laten lopen van de pomp zonder dat de thermische en/of leksensor zijn aangesloten, vervallen de betreffende garantieaanspraken.*



Afbeelding 24 Versterker met lichtmelder

Elektronische versterkers voor 50/60 Hz

110 - 230 V AC (CSA). Art.Nr./Part No.: 16907010.

18 - 36 V DC (CSA). Art.Nr./Part No.: 16907011.

ATTENTIE *Maximaal relais contactbelasting: 2 ampère.*

ATTENTIE *Het is zeer belangrijk om op te merken dat met het bovenstaande aansluitvoorbeeld het niet mogelijk is om te identificeren welke sensor/welk alarm wordt geactiveerd. Als alternatief adviseert Sulzer ten eerste om een afzonderlijke CA 461 module te gebruiken voor elke sensor/ingang, om niet alleen identificatie mogelijk te maken, maar ook om juist te reageren op de categorie/ernst van het alarm.*

Er zijn ook lekbewakingsmodules met meerdere ingangen beschikbaar. Raadpleeg uw lokale Sulzer-vertegenwoordiger.

6 Inbedrijfstelling



Veiligheidsinstructies in de vorige hoofdstukken in acht nemen!

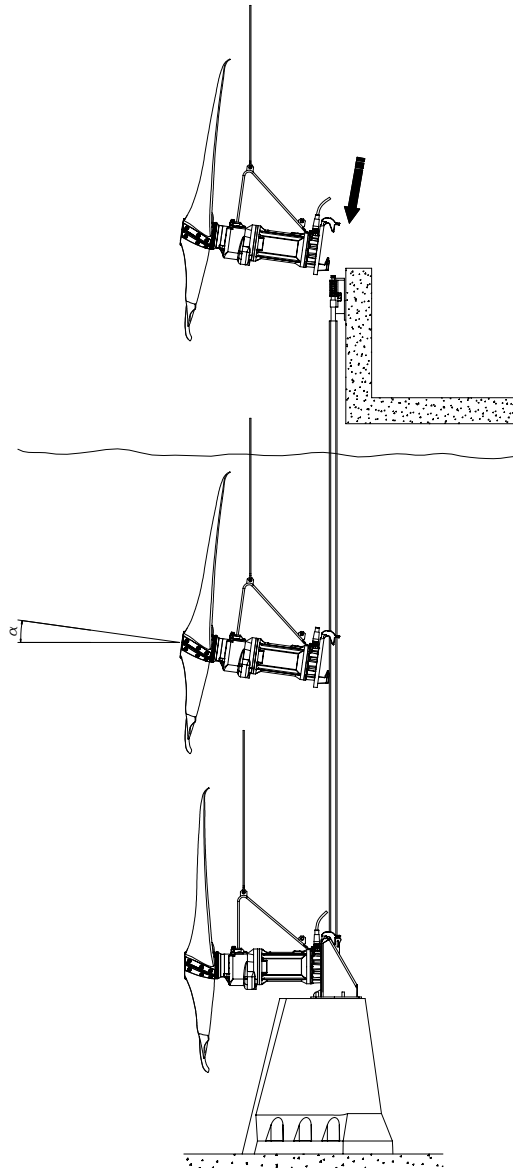
Vóór de inbedrijfstelling moet het aggregaat gecontroleerd en er moet een functiecontrole uitgevoerd worden. Vooral moet gecontroleerd worden:

- Is de elektrische aansluiting conform de plaatselijke bepalingen uitgevoerd?
- Is de motorbeveiligingsschakelaar correct ingesteld?

- Is de motoraansluitkabel correct met de rvs kabel verbonden en zodanig afgespannen dat hij niet kan slingeren of door de propeller gepakt kan worden? (zie afbeelding 16, hoofdstuk 5.6).
- Is de draairichting van de propeller juist?
- Is de minimum overdekking juist? (zie maat "D" bouwmaattekening in hoofdstuk 1.7).
- Is de buishouder (variant „A“) juist gemonteerd en de maat 140 mm (L+M) of 160 mm (LX) op stand „ontgrendeld“ ingesteld? (zie afbeelding 8+9 in de aparte installatieaanwijzing voor de betonnen sokkel XSB 900 - 2750 resp. afbeelding 9 van deze montage- en gebruiksaanwijzing).

AANWIJZING *Neem bij onduidelijkheden, vooral bij een verandering van de weergave van de veer-voorspanning tijdens de werking, contact op met uw Sulzer servisederzetting!*

Stromingsversneller met gemonteerde propeller in het gevulde reservoir laten zakken. Bij het neerlaten de houder omlaag drukken (zie pijl) zodat de buisgeleiding over de geleidebuis glijdt.



0750-0016

Afbeelding 25 Neerlaten van de stromingsversneller

Variant „A“:

- Stromingsversneller neerlaten en in laten koppelen. Bout aan de bouthouder **rechtsom draaien** (geleidebuis beweegt omlaag) tot de wig van de geleidebuis aan het onderste uiteinde van de geleidebuis met de houder van het apparaat vergrendeld is. Bout zo ver aandraaien tot de indicatiernaald van de veerspanningsweergave in het groene gedeelte staat (*zie afbeelding 10*).
- Stromingsversneller inschakelen en op soepel draaien controleren. De indicatiernaald van de veerspanningsweergave moet in het groene gedeelte blijven en mag niet bewegen. Na **1 h** werking nog een keer controleren of de indicatiernaald heeft bewogen.

LET OP ***Bij een verandering van de weergave van de vervoerspanning tijdens de werking mag de stromingsversneller niet worden gebruikt! Neem contact op met uw Sulzer servicepartner!***

Variant „B“:

- Stromingsversneller laten vastkoppelen en buisklemschroef (*zie afbeelding 12*) naar links draaien en met **80 Nm** aandraaien.
- Stromingsversneller inschakelen en op rustige loop controleren. Buisklemschroef naar links draaien en buisklemschroef met **80 Nm** aandraaien en borgen.
- Na **1 h** bedrijfstijd nog eens de rustige loop controleren en buisklemschroef opnieuw met **80 Nm** aandraaien en borgen.

Variant „A en B“

LET OP ***Stroomopname controleren. Bij schommelende motorstroom, trillingen van de installatie, onrustig stromingsgedrag of wervelvorming mag de stromingsversneller niet gebruikt worden!***

LET OP ***Bij werking van de stromingsversneller mag in de buurt van de propeller geen lucht aangezogen worden (geen wervelvorming resp. er mogen tegelijkertijd geen ventilatiesystemen binnen het kritieke bereik in werking zijn). In ieder geval moet ervoor gezorgd zijn dat de apparaten buiten de rechtstreekse stromingsinvloed van het ventilatiesysteem worden ingebouwd. Bij zware aantastingen vezel is af te zien van de voorwaarden die aan de beugel tillen touw.***

Omdat de ventilatiesystemen qua karakteristiek in sterke mate verschillen moeten de juiste afstanden door de fabrikant van de ventilatiesystemen aangegeven worden.

LET OP ***Stromingsversnellers mogen uitsluitend volledig ondergedompeld gebruikt worden! Bij de werking mag er geen lucht door de propeller aangezogen worden. Er moet op een rustig stromingsgedrag van het medium worden gelet. De stromingsversneller moet trillingsarm draaien. De extra aanwijzingen in het gebruikershandboek "Stromingsversnellers" moeten in acht genomen worden! Bij kritieke bedrijfsomstandigheden (hoge stromingssnelheden) dient u contact op te nemen met de verantwoordelijke Sulzer partner.***

Onrustig stromingsgedrag en trillingen kunnen optreden:

- Bij sterk doorroeren in te kleine reservoirs.
- Bij niet juist ingekoppelde en vergrendelde stromingsversneller.

Het juiste inkoppelen controleren. (Gedetailleerde aanwijzingen hiervoor staan vermeld in het afzonderlijke boekje Onderhoudsinstructies voor Sulzer stromingsversnellers).

7 Onderhoud

Onderhoudsinstructies staan vermeld in het aparte boekje "Onderhoudsinstructies" in de bijlage.

Hierin dienen de in hoofdstuk 3.2 vermelde aanwijzingen bij het onderhoud als vermeld in het afzonderlijke boekje Veiligheidsinstructies voor Sulzer producten van het type ABS in acht te worden genomen.

AANWIJZING ***Bij reparatiewerkzaamheden mag niet de „Tabel 1“ uit IEC60079-1 worden toegepast. Neem in dit geval contact op met de klantenservice van Sulzer.***

