

# Agitateur Submersible Type ABS RW 200 et 280

# SULZER

## 50 Hz

Agitateur submersible conçu pour le mélange et le nettoyage des puisards.

### Applications

Les agitateurs submersibles compacts RW 200 / RW 280 sont conçus pour les applications de mélange dans les puisards, évitant la formation en surface de croûtes et de dépôts. Ils ont un temps de fonctionnement continu maximum de une heure jusqu'à huit heures au total toutes les vingt-quatre heures.

La gamme RW 200/280 peut être installée indépendamment de la forme du bassin et convient au nettoyage des puisards atteignant jusqu'à 5 m de diamètre ou 24 m<sup>2</sup>. Il est possible d'installer un ou plusieurs agitateurs en fonction de l'intensité de mélange requise et de la formation de flux nécessaire.



**Pour une configuration optimale, les informations suivantes sont à prendre en considération:**

- application
- dimensions du bassin / du puisard
- nature du liquide
- viscosité et densité du liquide
- température, teneur en matière sèche...

### Construction

- Moteur modulaire étanche avec enveloppe extérieure en fonte, la chambre à huile et la forme de l'hélice constituent avec le support une unité compacte et robuste.
- Moteur triphasé, 4 pôles, 1 450 tr/mn, classe d'isolation F, type de protection IP68.
- L'arbre du rotor est supporté par des roulements à billes graissés à vie.
- L'étanchéité est doublement renforcée au moyen du joint à lèvres et de la garniture mécanique en carbure de silicium.
- Protection contre les entrées de solides - la garniture mécanique est protégée contre l'intrusion de corps étrangers.
- Hélice anti-blocage en fonte évitant tout colmatage.
- Sondes thermiques dans le stator déclenchant une alarme et arrêtant l'unité en cas de surchauffe du moteur.
- Température maximum admissible du fluide de 40 °C.

### Matériaux

Description	Matériaux
Carcasse moteur	Fonte EN-GJL-250
Arbre moteur	Acier inoxydable 1.4021 (AISI 420)
Chambre à huile	Fonte EN-GJL-250
Hélice	Fonte EN-GJL-250
Visserie	Acier inoxydable 1.4401 (AISI 316)

### Caractéristiques

- Facilité d'installation
- Encombrement réduit
- Support réglable permettant de modifier l'orientation
- Option de montage avec barre de guidage
- Enveloppe extérieure en fonte
- Hélice résistante à l'usure
- Réserves de puissance élevées
- Procédé breveté de protection contre les entrées de solides
- Moteur modulaire
- Disponible en standard ou en version anti-déflagrante

**Code d'identification:** RW 2022 13/4 Ex

#### Hydrauliques:

RW..... Gamme agitateurs  
20 .....Diamètre nominal de l'hélice (cm)  
2 .....Type d'hélice  
2 .....N° d'hydraulique

#### Moteur:

13 ..... Puissance moteur P<sub>2</sub> kW x 10  
4 ..... Nombre de pôles  
Ex ..... Version moteur (EX uniquement sur demande)

### Accessoires

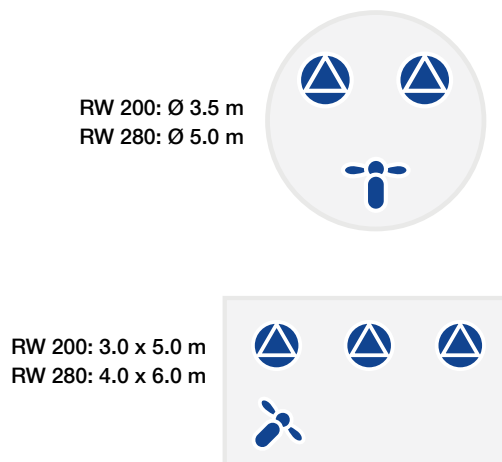
Description	N° article	
Supports d'installation	murale ou au sol	62995000
	murale (extended)	62990006
	G 1½"	62990007
	barre de guidage 60 x 60 mm ouvert	61265048
	barre de guidage 60 x 60 mm fermé	61265049
	barre de guidage 50 x 50 mm ouvert	61265050
Socle béton	barre de guidage 50 x 50 mm fermé	61265051
		62990008

## Caractéristiques techniques

RW	2022	2822
Moteur	S13/4	S25/4
Diamètre de l'hélice [mm]	185	280
Angle hélice	16°	16°
Vitesse [r/min]	1450	1450
Puissance moteur [kW]*	$P_1 = 1.9$ $P_2 = 1.3$	$P_1 = 3.3$ $P_2 = 2.5$
Tension nominale [V]	230 3~, 400 3~	230 3~, 400 3~
Intensité [A]: 230 V 400 V	6.3 3.6	10.1 5.8
Type de câble [TL90 07RN-F]	4G1.5 + 3x0.5	4G1.5 + 3x0.5
Longueur câble [m]	10, 20, 30, 40, 50	10, 20, 30, 40, 50
Poids [kg]	26.0	32.0

\*  $P_1$  = puissance provenant de l'alimentation secteur.  $P_2$  = puissance à l'arbre moteur.

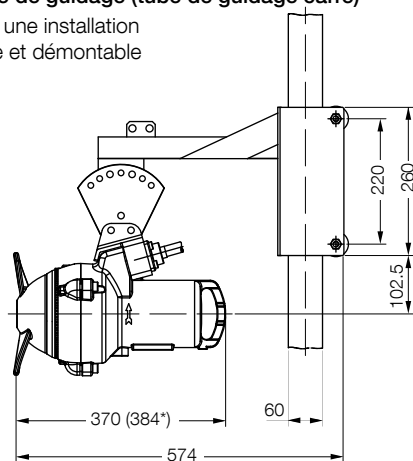
## Tailles des bassins



## Dimensions (mm)

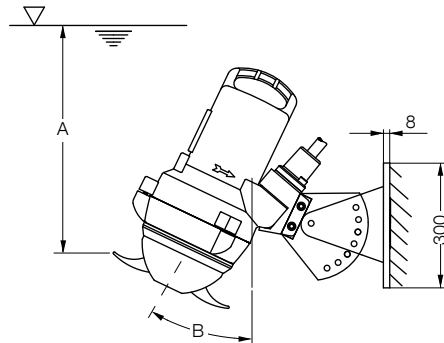
### Barre de guidage (tube de guidage carré)

pour une installation aisée et démontable



\* RW 280

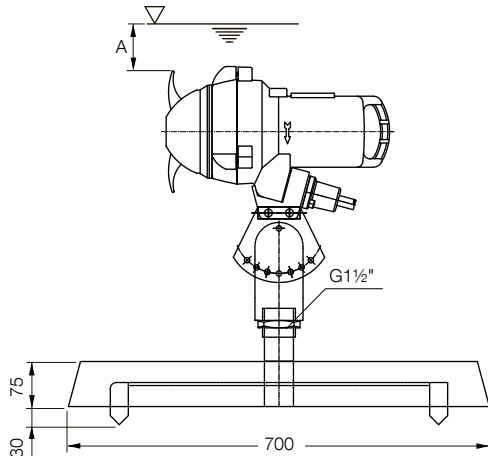
### Installation murale



A = min. 500 mm B = max. 30°

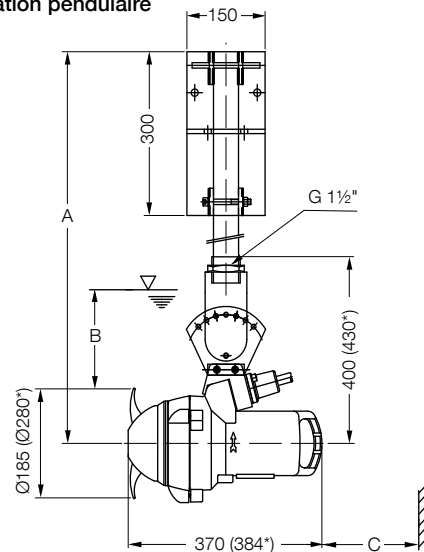
### Installation au sol

Sur un socle en béton mobile



A = min. 400 mm

### Installation pendulaire



A = max. 2 m B = min. 400 mm C = min. 450 mm

\* RW 280