

## Fertigschacht Typ ABS Synconta 801

Fertigschacht aus hochwertigem Synthetik als Einzelpumpstation zur automatischen Schmutz- und Abwasserentsorgung nach DIN EN 12050-1 aus Räumen und von Flächen unterhalb der Rückstauenebene. Kompletter Abwasserfertigschacht zur Unterflurinstallation für den Einbau der Abwasserpumpen Typ ABS der Baureihen Piranha und AS.

### Merkmale

- Mit Kunststoff- oder Betondeckel (Option) - wird außerhalb des Gebäudes im freien Gelände installiert. Geeignet für Einbauorte nach DIN EN 124 Gruppe 1, zulässige Verkehrslast 5 kN/m<sup>2</sup>. Max. zulässiger Außendruck 0,2 bar (begehbar)
- Druckleitung aus Edelstahl mit Außengewinde (1 1/4" bei DN 32 Schacht, 2" bei DN 50). Klemmverschraubung - R 1 1/4" bzw. R 2" Innengewinde auf HDPE 63 mm als Zubehör erhältlich
- Synconta DN 32 für eine Piranha Pumpe
- Synconta DN 50 für eine AS Pumpe
- Vier Zulaufstutzen (1 x DN 100, 3 x DN 150) mit DIN-Steckmuffe. Ein Zulaufstutzen DN 70 für Lüftungs-/Kabelleerrohr
- Problemlose Pumpeninstallation und Wartung. Schachteinstieg entfällt. Mit selbstdichtender Unterwasserkupplung, nach Einhängen der Pumpe druckdicht
- Steuerung der Pumpen durch automatische Niveausteuern
- Mediumtemperatur: 40 °C, Kurzzeitbetrieb bis 60 °C (max. 5 min)

### Motor

Druckwasserdicht gekapselt, voll überflutbar, 2-polig, mit doppelter Wellenabdichtung. Temperaturwächter in der Wicklung zur Abschaltung bei Überlastung. Nach Abkühlen schaltet der Motor automatisch wieder ein.

Isolationsklasse F (155 °C)

Schutzart IP68

### Pumpentypen

- Abwasserpumpen Typ ABS AS. Mit Vortex Hydraulik zur Förderung von Klar- Schmutz-, und Abwasser ohne Fäkalien mit groben Beimengungen. Freier Kugeldurchgang bis 40 mm
- Abwasserpumpen Typ ABS Piranha. Mit Schneidsystem -Zerkleinert alle schneidbaren Stoffe und fördert Abwasser mit (Ex-Schutz beachten) und ohne Fäkalien durch Druckleitungen ab 1 1/4"



### Behälter

Korrosionsbeständiger Synthetikbehälter nach DIN EN 12050-1. Standardausführung mit Kunststoffdeckel, Fußstück und Installationsset mit Kugelrückschlagventil und Absperrschieber. Pumpe und Niveauschaltung im Lieferumfang nicht enthalten. Behältervolumen: 460 l (760 l mit Verlängerung und Aufsatzstück)

Gewicht \*: 65 kg (DN 32).

72 kg (DN 50).

\* Gewichte einschl. Installationsset, aber ohne Pumpe

### Werkstoffe

Schacht	PE
<b>Motorgehäuse</b>	Grauguss EN-GJL-250
<b>Motorwelle</b>	Edelstahl 1.4021 (AISI 420)
<b>AS</b>	
<b>Kreiselschleife</b>	Grauguss EN-GJL-250
<b>Laufgrad, Bodenplatte</b>	Grauguss EN-GJL-250
<b>Befestigungselemente</b>	Edelstahl 1.4401 (AISI 316)
<b>Piranha</b>	
<b>Motorgehäuse</b>	Grauguss EN-GJL-250
<b>Motorwelle</b>	Edelstahl 1.4021 (AISI 420)
<b>Kreiselschleife</b>	Grauguss EN-GJL-250
<b>Laufgrad</b>	Grauguss EN-GJL-250
<b>Befestigungselemente</b>	Edelstahl 1.4401 (AISI 316)

## Technische Daten

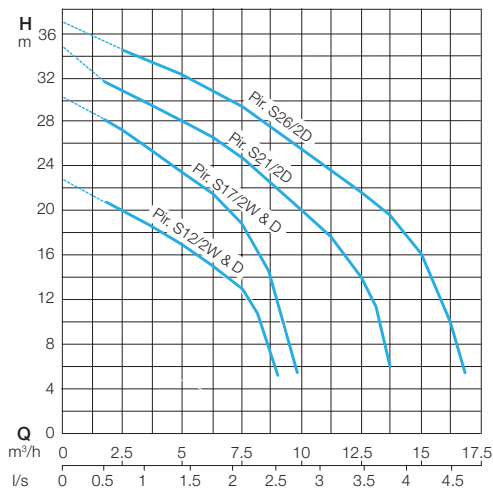
Pumpentyp: Std. & Ex	Piranha S12/2 W	Piranha S12/2 D	Piranha S17/2 W	Piranha S17/2 D	Piranha S21/2 D	Piranha S 26/2D
Druckstutzen Innengewinde	G 1¼"	G 1¼"	G 1¼"	G 1¼"	G 1¼"	G 1¼"
Hydraulik	Schneidsys.	Schneidsys.	Schneidsys.	Schneidsys.	Schneidsys.	Schneidsys.
Korngröße (mm)	- 1)	- 1)	- 1)	- 1)	- 1)	- 1)
Motorleistung * (kW): P <sub>1</sub> P <sub>2</sub>	1,77 1,20	1,69 1,20	2,36 1,65	2,31 1,70	2,79 2,10	3,43 2,60
Nennstrom (A)	8,22	3,29	10,60	3,97	4,75	5,64
Betriebsspannung (V)	220-240 1~	400 3~	220-240 1~	400 3~	400 3~	400 3~
Drehzahl (min <sup>-1</sup> )	2900	2900	2900	2900	2900	2900
Kabel ** (TLO7RN-F)	4G 1,5	4G 1,5	4G 1,5	4G 1,5	4G 1,5	4G 1,5
Pumpengewicht (kg)	32	32	32	32	37	40

Pumpentyp: Std. & Ex	AS 0530 S12/2 W	AS 0530 S12/2 D	AS 0530 S17/2 D	AS 0530 S26/2 D
Druckstutzen Innengewinde	G 2"	G 2"	G 2"	G 2"
Hydraulik	Vortex	Vortex	Vortex	Vortex
Korngröße (mm)	40	40	40	40
Motorleistung * (kW): P <sub>1</sub> P <sub>2</sub>	1,77 1,20	1,69 1,20	2,31 1,70	3,43 2,60
Nennstrom (A)	8,22	3,29	3,97	5,64
Betriebsspannung (V)	220-240 1~	400 3~	400 3~	400 3~
Drehzahl (min <sup>-1</sup> )	2900	2900	2900	2900
Kabel ** (TLO7RN-F)	4G 1,5	4G 1,5	4G 1,5	4G 1,5
Pumpengewicht (kg)	34	34	34	40

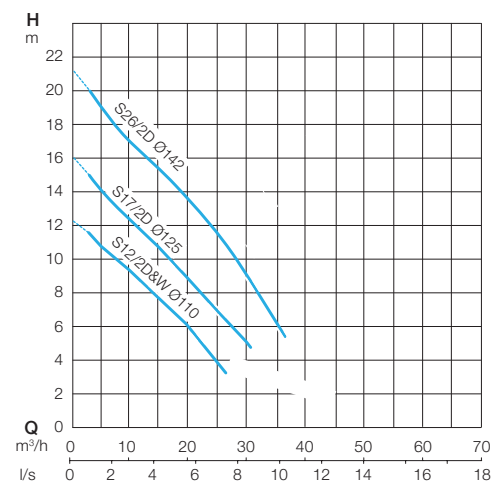
1) Piranha Zerkleinerungssystem; \* P<sub>1</sub> = die vom Netz entnommene Wirkleistung, P<sub>2</sub> = die vom Motor abgegebene Wellenleistung; \*\* Spezielles Gummiverbundkabel mit freiem Kabelende. 2) Bei Wechselstrommotoren 3x230 Volt ist eine Steueranlage für Direkteinschaltung über Frequenzumformer zum Betrieb am Einphasen Wechselstrom Netz 1x230 Volt 1~ erforderlich. Bei Einsatz von AS 0530 Pumpen ist ein 2" Gewindedoppelnippel notwendig und bauseits beizustellen.

## Kennlinien

Piranha S12 - S26



AS 0530



H = Gesamtförderhöhe Q = Förderstrom. Kennlinien nach ISO 9906 (Kennlinien für 60 Hz auf Anforderung erhältlich)

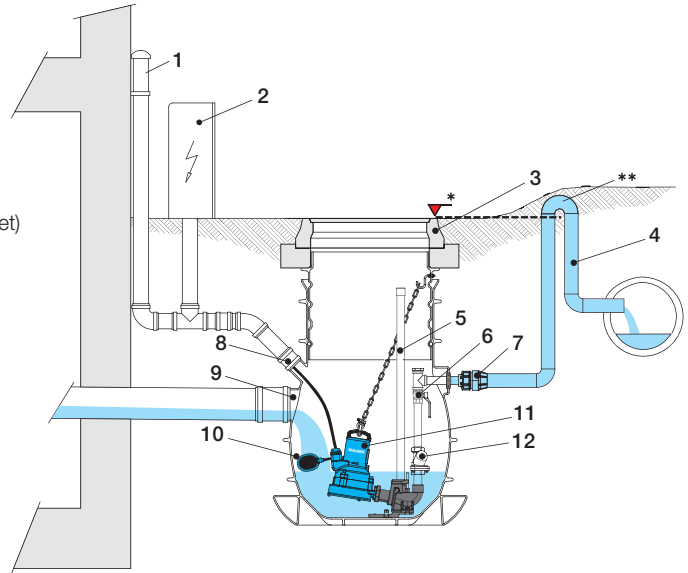
## Installation

Die Beachtung der Rückstauenebene ist für die gesamte Entwässerung von entscheidender Bedeutung. Unter der Rückstauenebene liegende Abläufe müssen daher gegen Rückstau gesichert werden. DIN EN 12056-4 muss eingehalten werden.

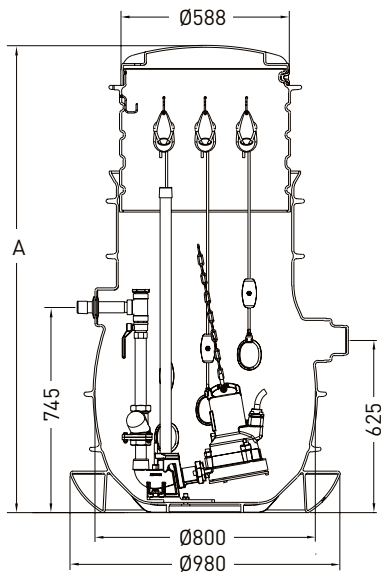
1. Entlüftungsrohr bis über Dach führen
2. Steueranlage Typ Sulzer
3. Betondeckel auf Graugussrahmen (für Fußgänger geeignet)
4. Druckleitung DN 50
5. Führungsrohr
6. Absperrschieber
7. Klemmverschraubung - R 1 1/4" bzw. R 2" IG auf HDPE 63 mm (Option)
8. Anschluss DN 70 Entlüftungs-/Kabelleerrohr
9. Zulauf DN 100/150
10. Staurohr für Niveaustuerung
11. Tauchmotorpumpe Typ Sulzer
12. Kugelrückschlagventil

\* Rückstauenebene

\*\* Rückstauschleife mit Sohle über die Rückstauenebene führen



## Baumaße (mm)

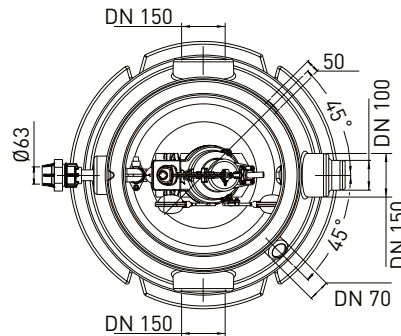


Synconta 801 mit Kunststoffdeckel  
(Beispiel mit Niveauschalter KS).

A = min 1420

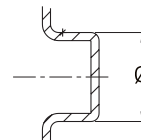
max 1645 mit Aufsatzstück,

2245 mit Aufsatzstück und Verlängerungsset



Maße Zulaufstutzen (mm)

DN	Ø	+0.2	-1.0
DN 70	Ø75	+0.2	-1.0
DN 100	Ø110	+0.3	-1.0
DN 150	Ø160	+0.5	-1.5



## Zubehör

Beschreibung	Artikel-Nr.
Schachtabdeckung - Rahmen aus Grauguss und Betonfüllung (Klasse A)*	14995000
Ausgleichsring - Beton, 100 mm hoch	44505000
Klemmverschraubung - R 1¼" IG auf HDPE 63 mm	13740039
Klemmverschraubung - R 2" IG auf HDPE 63 mm	13740040
Niveausensorset - Staurohr mit 10 m Steuerschlauch	62665180
Schwimmerset - KS mit 10 m Kabel	62665181
Verlängerungsset - 600 mm	62665182
Spülanschluss - für Behälter DN 32	61185001
Vakuumbrecher - für Behälter DN 32	61180521
<b>Steueranlage</b> - für Innenraummontage, optional mit Niveauschalter oder elektropneumatisch mit oder ohne Lufteinperlung. Steueranlage zur Außenmontage ebenfalls erhältlich.	

\* bei dieser Schachtabdeckung (14995000) ist ein Betonausgleichsring: 44505000 und ein Moosgummi O-Ring 20 mm: 11125004 erforderlich (nur ohne Verlängerungsset: 62665182 verwendbar).

---

[sulzer.com](https://www.sulzer.com)

---

Synconta 801 50 Hz de 02.2024, Copyright © Sulzer Ltd 2024

Dieses Dokument übernimmt keinerlei Gewährleistungen oder Garantien. Bitte nehmen Sie für eine Beschreibung der mit unseren Produkten verbundenen Gewährleistungen und Garantien Kontakt mit uns auf. Gebrauchsanleitungen und Sicherheitshinweise werden separat zur Verfügung gestellt. Änderungen aller in dieser Broschüre enthaltenen Informationen ohne vorherige Ankündigung vorbehalten.