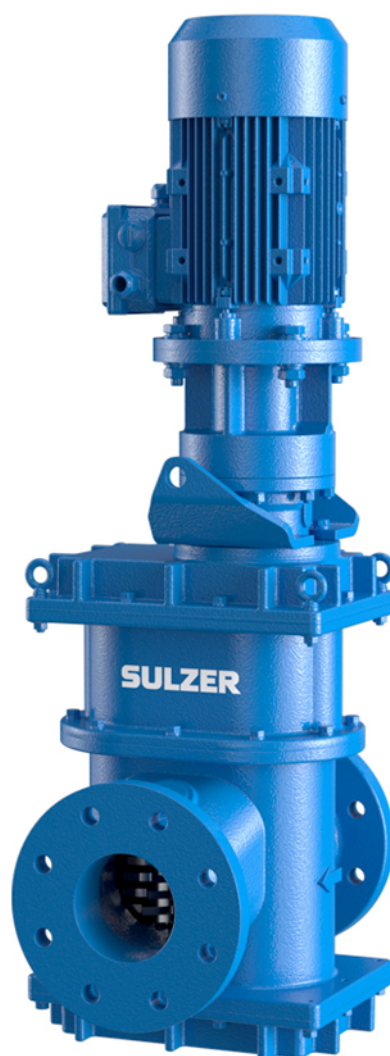




SULZER

Broyeur – Série 10000 en ligne



FR

Instructions d'installation et de fonctionnement

www.sulzer.com

**SULZER**

EN: Declaration of Conformity	DA: Overensstemmelseserklæring	TR: Uygunluk beyanına
DE: Konformitätserklärung	FI: Vaatimustenmukaisuusvakuutus	BG: Декларация за съответствие
FR: Déclaration de Conformité	PL: Deklaracja zgodności	RO: Declarație de conformitate
ES: Declaración de Conformidad	HU: Megfelelőségi nyilatkozat	SR: Izjava o usaglašenosti
PT: Declaração de conformidade	EL: Δήλωση εναρμόνισης	LV: Atbilstības deklarācija
IT: Dichiarazione di conformità	ET: Vastavusdeklaratsioon	LT: Atitikties deklaracija
NL: Overeenkomstigheidsverklaring	CS: Prohlášení o shod	RU: Заявление о соответствии
SV: Försäkran om överensstämmelse	SL: Izjava o skladnosti	HR: Izjava o suglasnosti
NO: Samsvarserklæring	SK: Vyhlásenie o zhode	

EN: Manufacturer / Address:	DA: Producent / Adresse:	TR: Üretici / Adres:
DE: Hersteller / Adresse:	FI: Valmistaja / Osoite:	BG: Производител / Адрес:
FR: Fabricant / Adresses:	PL: Producent / Adres:	RO: Producător / Adresa:
ES: Fabricante / Dirección:	HU: Gyártó/vCím:	SR: Proizvođač / Adresa:
PT: Fabricante / Endereço:	EL: Κατασκευαστής / Διεύθυνση:	LV: Ražotājs / Adrese:
IT: Costruttore / Indirizzo:	ET: Tootja / Aadress:	LT: Gamintojas / Adresas:
NL: Fabrikant / Adres:	CS: Výrobce / Adresa:	RU: Изготовитель / Адрес:
SV: Tillverkare / Adress:	SL: Proizvajalec / Naslov:	HR: Proizvođač/Adresa:
NO: Produsent / Adresse:	SK: Výrobca / Adresa:	

JWC Environmental, Unit 15, Daneside Business Park, River Dane Road, Congleton, Cheshire CW12 1UN, United Kingdom

EN: Name and address of the person authorised to compile the technical file to the authorities on request:
DE: Name und Adresse der Person, die berechtigt ist, das technische Datenblatt den Behörden auf Anfrage zusammenzustellen:
FR: Nom et adresse de la personne autorisée pour générer le fichier technique auprès des autorités sur demande:
ES: Nombre y dirección de la persona autorizada para compilar a pedido el archivo técnico destinado a las autoridades:
PT: Nome e endereço da pessoa autorizada a compilar o ficheir técnico para as autoridades, caso solicitado:
IT: Il nome e l'indirizzo della persona autorizzata a compilare la documentazione tecnica per le autorità dietro richiesta:
NL: Naam en adres van de persoon die geautoriseerd is voor het op verzoek samenstellen van het technisch bestand:
SV: Namn och adress på den person som är auktoriserad att på begäran utarbeta den tekniska dokumentationen till myndigheterna:
NO: Navn og adresse på den personen som har tillatelse til å sette sammen den tekniske file til myndighetene ved forespørsel:
DA: Navn og adresse på den person, der har tilladelse til at samle den tekniske dokumentation til myndighederne ved anmodning om dette:
FI: Viranomaisten vaatiessa teknisten tietojen lomaketta lomakkeen valtuutetun laatijan nimi ja osoite:
PL: Nazwisko i adres osoby upoważnionej do przygotowania dokumentacji technicznej w przypadku, gdy jest ona wymagana przez władze:
HU: A hatóságok kérésére a műszaki adatokat tartalmazó akta összeállítására meghatalmazott személy neve és címe:
EL: Όνομα και διεύθυνση του ατόμου που είναι εξουσιοδοτημένο για τη σύνταξη του τεχνικού φακέλου προς τις αρχές επί τη αιτήση:
ET: Isiku nimi ja aadress, kelle pädevuses on koostada nõudmise korral ametiasutustele tehnilist dokumentatsiooni:
CS: Jméno a adresa osoby oprávněné vytvořit, na vyžádání ze strany úřadů, soubor technické dokumentace:
SL: Ime in naslov osebe, pooblaščenega za zbiranje tehničnih podatkov za pooblaščenega organe na zahtevo:
SK: Meno a adresa osoby oprávnenej na zostavenie technického súboru pre úrady na požiadanie:
TR: Yetkili makamlara istek üzere teknik dosyayı hazırlamaya yetkili olan kişinin adı ve adresi:
BG: Име и адрес на лицето, упълномощено да състави техническия документ за властите при поискване:
RO: Numele și adresa persoanei autorizate să completeze dosarul tehnic pentru autorități la cerere:
SR: Ime i adresa lica ovlašćenog za sastavljanje tehničkog dokumenta za nadležnu instituciju u slučaju zahteva:
LV: Tās personas uzvārds un adrese, kura pilnvarota sagatavot tehnisko dokumentāciju pēc uzraugošo iestāžu pieprasījuma:
LT: Asmens, įgalioto valdžios institucijoms pareikalavus sudaryti techninę bylą, vardas, pavardė ir adresas:
RU: Ф.И.О и адрес лица, уполномоченного составлять техническую документацию по требованию органов власти:
HR: Ime i adresa ovlaštene osobe za sastavljanje tehničke dokumentacije nadležnoj instituciji u slučaju zahtjeva:

Frank Ennenbach, Director Product Safety and Regulations Sulzer Management AG, Neuwiesenstrasse 15, 8401 Winterthur, Switzerland



- EN:** We declare under our sole responsibility that the product to which this manual and declaration relates are in conformity with the following standards or other normative documents.
- DE:** Wir erklären in alleiniger Verantwortung, dass das Produkt, auf das sich dieses Handbuch und diese Erklärung beziehen, den folgenden Normen oder anderen normativen Dokumenten entspricht.
- FR:** Nous déclarons sous notre seule responsabilité que le produit auquel ce manuel et cette déclaration font référence est conforme aux normes ou autres documents normatifs suivants.
- ES:** Por la presente, nosotros declaramos bajo nuestra exclusiva responsabilidad que el producto al que se refiere este manual y declaración cumple con las siguientes normas u otros documentos normativos.
- PT:** Declaramos, sob nossa exclusiva responsabilidade, que o produto com o qual este manual e declaração estão relacionados se encontra em conformidade com as seguintes normas ou outros documentos normativos.
- IT:** Dichiariamo sotto la nostra esclusiva responsabilità che il prodotto a cui si riferisce questo manuale e la presente dichiarazione sono conformi ai seguenti standard o ad altri documenti normativi.
- NL:** Wij verklaren onder onze volledige verantwoordelijkheid dat het product, waar deze handleiding en verklaring bijhoren, voldoet aan de volgende normen of andere normatieve documenten.
- SV:** Vi intygar på eget ansvar att produkten som denna bruksanvisning och försäkran gäller uppfyller följande standarder eller andra normgivande dokument.
- NO:** Vi erklærer med vårt eneansvar at produktet som denne håndboken og erklæringen gjelder er i samsvar med følgende standarder eller andre normative dokumenter.
- DA:** Vi erklærer under eneansvar, at det produkt, som denne manual og erklæring vedrører, er i overensstemmelse med følgende standarder eller andre normgivende dokumenter.
- FI:** Me vakuutamme yksinomaisena vastuullisena, että tuote, jota tämä käsikirja ja vakuutus koskee, vastaa seuraavia standardeja tai muita ohjeellisia asiakirjoja.
- PL:** Deklarujemy na swoją wyłączną odpowiedzialność, że produkt, do którego odnosi się niniejsza instrukcja obsługi i deklaracja, jest zgodny z poniższymi normami lub innymi aktami normatywnymi.
- HU:** Teljes felelősségünk tudatában kijelentjük, hogy a termék, amelyre a jelen kézikönyv és nyilatkozat vonatkozik, megfelel az alábbi szabványoknak vagy egyéb normatív dokumentumoknak.
- EL:** Δηλώνουμε με αποκλειστική μας ευθύνη ότι το προϊόν στο οποίο αναφέρεται το παρόν εγχειρίδιο και η δήλωση βρίσκεται σε συμμόρφωση με τα ακόλουθα πρότυπα ή άλλα κανονιστικά έγγραφα.
- ET:** Kinnitame oma ainuvastutusel, et toode, mida see juhend ja deklaratsioon käsitleb, on kooskõlas järgmiste standardite või muude normdokumentidega.
- CS:** Prohlašujeme na naši výhradní odpovědnost, že produkt, ke kterému se vztahuje tento návod a prohlášení, je ve shodě s následujícími normami nebo jinými normativními dokumenty.
- SL:** Izjavljamo pod lastno odgovornostjo, da je izdelek, na katerega se nanašata ta priročnik in izjava, skladen z naslednjimi standardi ali drugimi normativnimi dokumenti.
- SK:** Vyhlasujeme na vlastnú zodpovednosť, že produkt, ktorého sa týka tento návod a vyhlásenie, je v zhode s nasledujúcimi normami a normatívnymi dokumentmi.
- TR:** Bu el kitabının ve beyanın konusu olan ürünün, aşağıdaki standartlara ve standartlara tabi diğer dokümanlara uygun olduğunu, tüm sorumluluk bize ait olmak üzere beyan ederiz.
- BG:** Декларираме на собствена отговорност, че продуктът, за който се отнася това ръководство и тази декларация, е в съответствие със следните стандарти или други нормативни документи.
- RO:** Declarăm pe propria răspundere că produsul la care fac referire acest manual și această declarație este în conformitate cu următoarele standarde sau alte documente normative.
- SR:** Na svoju isključivu odgovornost izjavljujemo da su proizvodi na koje se odnose ovaj priručnik i izjava u skladu sa sledećim standardima ili drugim normativnim dokumentima.
- LV:** Vienīgi uz savu atbildību deklarējam, ka izstrādājums, uz kuru attiecas šī rokasgrāmata un deklarācija, atbilst šādiem standartiem un citiem normatīvajiem aktiem.
- LT:** Deklaruojame savo atsakomybe, kad produktas, su kuriuo susijęs šis vadovas ir deklaracija, atitinka toliau nurodytus standartus ar kitus norminius dokumentus.
- RU:** Под нашу полную ответственность заявляем, что продукт, к которому относится данное руководство и декларация, соответствует следующим стандартам или другим нормативным документам.
- HR:** Izjavljujemo pod vlastitom odgovornosti da je proizvod na koji se ovaj priručnik i ova izjava odnose usklađen sa sledećim normama ili drugim normativnim dokumentima.




- EN:** As defined by ATEX Directive 2014/34/EU, Machinery Directive 2006/42/EC, EMC-Directive 2004/108/EC, Low Voltage Directive 2014/35/EU, Outdoor Noise Directive 2000/14/EC amended by 2005/88/EC.
- DE:** Im Sinne der ATEX-Richtlinie 2014/34/EU Maschinenrichtlinie 2006/42/EG, EMV-Richtlinie 2004/108/EG, Niederspannungsrichtlinie 2014/35/EU, Lärmrichtlinie 2000/14/EG geändert durch 2005/88/EG.
- FR:** Tel que défini par la directive ATEX 2014/34/EU, Directive sur les machines 2006/42/CE, EMC-Directive 2004/108/CE, Directive basse tension 2014/35/EU, Directive sur le bruit extérieur 2000/14/CE amendé par 2005/88/EC.
- ES:** Según se define en la Directiva ATEX 2014/34/UE, Directiva de Máquinas 2006/42/CE, DIRECTIVA EMC 2004/108/CE, Directiva de Baja Tensión 2014/35/UE, Directiva 2000/14/CE modificada por 2005/88/CE.
- PT:** Conforme definido pela diretiva ATEX 2014/34/UE, diretiva de máquinas 2006/42/CE, Diretiva EMC 2004/108/CE, diretiva de baixa tensão 2014/35/UE, diretiva ruído exterior 2000/14/CE alterada por 2005/88/CE.
- IT:** Come definito dalla direttiva ATEX 2014/34/EU, direttiva sulle macchine 2006/42/EC, Direttiva EMC 2004/108/EC, direttiva a bassa tensione 2014/35/UE, direttiva sul rumore esterno 2000/14/EC modificata entro il 2005/88/EC.
- NL:** Zoals gedefinieerd in ATEX richtlijn 2014/34/EU, Machinerichtlijn 2006/42/EG, EMC-richtlijn 2004/108/EG, laagspanningsrichtlijn 2014/35/EU, buitenlawaai Richtlijn 2000/14/EG gewijzigd tegen 2005/88/EG.
- SV:** Enligt definitionen i ATEX-direktivet 2014/34/EU, maskin direktiv 2006/42/EG, EMC-direktiv 2004/108/EG, lågspännings direktivet 2014/35/UE, direktiv 2000/14/EG om buller, ändrat genom 2005/88/EG.
- NO:** Som definert av ATEX-direktiv 2014/34/EU, maskindirektiv 2006/42/EF, EMC-direktiv 2004/108/EF, lavspenningsdirektiv 2014/35/UE, direktiv om utendørs støy 2000/14/EF endret av 2005/88/EF.
- DA:** Som defineret i ATEX-direktiv 2014/34/EU, maskindirektiv 2006/42/EF, EMC-direktiv 2004/108/EF, lavspændingsdirektiv 2014/35/UE, direktiv vedr. udendørs støj 2000/14/EF revideret ved 2005/88/EF.
- FI:** kuten ATEX-direktiivissä 2014/34/EU on määritelty, kone direktiivi 2006/42/EY, EMC-direktiivi 2004/108/EY, pien jännite direktiivi 2014/35/UE, ulkomelu direktiivi 2000/14/EY, sellaisena kuin se on muutettuna direktiivillä 2005/88/EY.
- PL:** zgodnie z definicją zawartą w dyrektywie ATEX 2014/34/UE Dyrektywa maszynowa 2006/42/WE, dyrektywa EMC 2004/108/WE, dyrektywa niskonapięciowa 2014/35/UE, dyrektywa w sprawie hałasu na zewnątrz 2000/14/WE zmieniona dyrektywą 2005/88/WE, dyrektywa 2009/125/WE.
- HU:** A 2014/34/EU, ATEX-irányelv, a 2006/42/EK gépekről szóló irányelv, a 2004/108/EK EMC-irányelv, a 2014/35/EU kisfeszültségű irányelv és a kültéri zajkibocsátás 2005/88/EK irányelvvvel módosított 2000/14/EK irányelve által meghatározottak szerint.
- EL:** όπως ορίζεται από την οδηγία 2014/34/EE του ATEX, οδηγία για τις μηχανές 2006/42/EK, EMC-Οδηγία 2004/108/EK, οδηγία για την χαμηλή τάση 2014/35/EE, οδηγία 2000/14/EK για το θόρυβο, τροποποιήθηκε από το 2005/88/EK.
- ET:** Kooskõlas ATEX-direktiiviga 2014/34/EL, masinadirektiiviga 2006/42/EÜ, elektromagnetilise ühilduvuse direktiiviga 2004/108/EÜ, madalpingedirektiiviga 2014/35/EL, välismüra direktiiviga 2000/14/EÜ, mida on muudetud direktiiviga 2005/88/EE.
- CS:** Podle definice ve směrnici ATEX 2014/34/EU, směrnici o strojních zařízeních 2006/42/ES, směrnici o elektromagnetické kompatibilitě 2004/108/ES, směrnici o nízkém napětí 2014/35/UE, směrnici o venkovním hluku 2000/14/ES ve znění směrnice 2005/88/ES.
- SL:** Kot opredeljujejo Direktiva ATEX 2014/34/EU, Direktiva o strojih 2006/42/ES, Direktiva o elektromagnetni združljivosti 2004/108/ES, Direktiva o nizki napetosti 2014/35/UE, Direktiva 2000/14/ES o emisijah hrupa v okolje, kot jo spreminja Direktiva 2005/88/ES.
- SK:** Ako je definované smernicou 2014/34/EU ATEX, smernicou 2006/42/EC o strojových zariadeniach, smernicou 2004/108/EC o elektromagnetickej kompatibilite, smernicou 2014/35/UE o nízkom napätí, smernicou 2000/14/EC o hluku vo vonkajšom prostredí zmenenou a doplnenou smernicou 2005/88/EC.
- TR:** ATEX Yönetmeliği 2014/34/AB, Makine Emniyeti Yönetmeliği 2006/42/AT, EMU Yönetmeliği 2004/108/AT, Alçak Gerilim Yönetmeliği 2014/35/AB, Gürültü Yönetmeliği 2000/14/AT (yerine 2005/88/AT yürürlüğe girmiştir) doğrultusunda.
- BG:** Както е определено в Директива ATEX 2014/34/EC, Директива 2006/42/EO относно машините, Директива 2004/108/EO относно EMC, Директива 2014/35/EC относно ниското напрежение, Директива 2000/14/EO относно шума на открито, изменена с Директива 2005/88/EO.
- RO:** În conformitate cu Directiva ATEX 2014/34/UE, Directiva privind echipamentele tehnice 2006/42/CE, Directiva CEM 2004/108/CE, Directiva privind tensiunea joasă 2014/35/UE, Directiva privind zgomotul exterior 2000/14/CE, modificată prin 2005/88/CE.
- SR:** Kao što je definisano ATEX Direktivom 2014/34/EU, Direktivom o mašinama 2006/42/EK, Direktivom o EMK 2004/108/EK, Direktivi za električne uređaje niskog napona 2014/35/UE, Direktivi o emisiji buke opreme koja se koristi na otvorenom prostoru 2000/14/EK koju zamenjuje 2005/88/EK.
- LV:** Saskaņā ar ATEX direktīvu 2014/34/ES, Mašīnu direktīvu 2006/42/EK, EMS direktīvu 2004/108/EK, Zemsprieguma direktīvu 2014/35/ES, Trokšņu direktīvu 2000/14/EK, kas grozīta ar 2005/88/EK.
- LT:** Kaip apibrėžta ATEX direktyvoje 2014/34/ES, Mašinų direktyvoje 2006/42/EB, EMC direktyvoje 2004/108/EB, Žemos įtampos direktyvoje 2014/35/ES, Išorinio triukšmo direktyvoje 2000/14/EB, iš dalies pakeistoje 2005/88/EB.
- RU:** Как определено директивой ATEX 2014/34/EU, Директива о машиностроении 2006/42/EC, EMC-Directive 2004/108/EC, Директива о низком напряжении 2014/35/UE, Директива об уличном шуме 2000/14/EC с поправками к 2005/88/EC.
- HR:** U skladu s Direktivom ATEX 2014/34/EU, Direktivom o strojevima 2006/42/EZ, Direktivom EMC 2004/108/EZ, Direktiva o niskonaponskoj opremi 2014/35/UE, Direktivom o vanjskoj buci 2000/14/EZ dopunjenoj s 2005/88/EZ.

EN ISO 12100-1, EN ISO 12100-2, IEC 80079-36, IEC 80079-37

Gregory B. Queen, Président
JWC Environmental Inc.
12-11-2019

Table des matières

Mises en garde ATEX.  (pour savoir si celles-ci s'appliquent à votre matériel, reportez-vous à la plaque signalétique).....	1
Détails de la plaque signalétique	2
Avertissements de sécurité et relatifs aux dangers	3
Informations généralés	4
Utilisation prévue	4
Restrictions d'utilisation	5
Paramètres de couple.....	6
Recommandations en matière de sécurité	6
Niveaux sonores.....	6
Lubrification	6
Manipulation	7
Utilisation d'éléments non approuvés ou fabriqués par Sulzer	7
Inspection / stockage	7
Installation	8
Liaison à la terre [broyeurs antidéflagrants uniquement]	9
Installation électrique	9
Protections.....	10
Dispositif d'avertissement/de contrôle	10
Procédure de démarrage	10
Conseil de démontage	11
Nettoyage / inspection	12
Conseil de réassemblage	12
Arrêt prolongé.....	12
Maintenance	13
Tableau de lubrification.....	14
Tolérances d'usure admissibles.....	14
Dépannage	15

Mises en garde ATEX (pour savoir si celles-ci s'appliquent à votre matériel, reportez-vous à la plaque signalétique)

1. Si vous envisagez d'installer un broyeur dans un lieu où règne une atmosphère soumise à un risque d'explosion, vérifiez que cet élément a été précisé au moment de l'achat et que l'équipement fourni répond à ces exigences. Vérifiez également que l'équipement en question présente une plaque signalétique ATEX ou s'accompagne d'un certificat de conformité. En cas de doute quant à l'adéquation de l'équipement, veuillez contacter Sulzer avant de débiter l'installation et la mise en service.
2. Les liquides ou fluides de process doivent être conservés par une température comprise entre -20 °C et 40 °C. Sinon, la surface du broyeur ou des composants du système risque d'être à l'origine d'un embrasement causé par une hausse de la température.
3. Les interventions d'installation et de maintenance électriques ne peuvent être réalisées que par des personnes compétentes et suffisamment qualifiées. En outre, elles doivent être effectuées conformément aux réglementations électriques en vigueur.
4. En cas de risque d'accumulation de gaz ou de poussières explosifs, une ventilation adaptée doit être réalisée avant et pendant le fonctionnement afin d'éliminer tous les gaz et poussières.
5. Lorsque vous mettez en place des entraînements, des accouplements et des protections sur une unité de broyage, ils doivent impérativement être installés, alignés et ajustés conformément aux instructions d'installation. Sinon, vous risquez de faire face à des étincelles dues à un contact mécanique indésirable ou à une hausse de la température causée par une surcharge mécanique ou électrique.
6. Toute utilisation ou maintenance du broyeur et des équipements auxiliaires non conforme aux instructions du fabricant peut entraîner des défaillances prématurées et potentiellement dangereuses des composants. Il est essentiel de procéder à une inspection régulière et, au besoin, au remplacement des roulements, joints et autres pièces d'usure, ainsi qu'à une lubrification.

Concernant les schémas d'agencement propres aux broyeurs ATEX, veuillez vous référer au tableau suivant afin d'être de disposer du schéma correspondant à votre unité.

Schémas des unités JWC/Sulzer et données de certification ATEX		
N° de schéma	Description de l'unité	Zone ATEX
10000-CD-ATEX-S	Série Muffin Monster 10K en ligne	Gaz et poussières
10002-CD-ATEX-S	Série Muffin Monster 10K en canal	Gaz et poussières
30002-SC2-ATEX-S	Série Muffin Monster 3-SHRED	Gaz et poussières
30004T-CD-ATEX-S	Série Muffin Monster 30K en ligne	Gaz et poussières
30005-CD-ATEX-S	Série Muffin Monster 30K en canal	Gaz et poussières
40002-CD-ATEX-S	Série Muffin Monster 40K en canal	Gaz et poussières
40002-IL-CD-ATEX-S	Série Muffin Monster 40K en ligne	Gaz et poussières
40002-SC2-ATEX-S	Série Muffin Monster 4-SHRED	Gaz et poussières
CMD-XDS2.0-ATEX-S	Série Monster CMD-XDS2.0 en canal	Gaz uniquement
CMD-XDM2.0-ATEX-S	Série Monster CMD-XDM2.0 en canal	Gaz uniquement
CDD-XDS2.0-ATEX-S	Série Monster CDD-XDS2.0 en canal	Gaz uniquement
CDD-XDM2.0-ATEX-S	Série Monster CDD-XDM2.0 en canal	Gaz uniquement
CDD-XDS2.5-ATEX-S	Série Monster CDD-XDS2.5 en canal	Gaz uniquement
CDD-XDM2.5-ATEX-S	Série Monster CDD-XDM2.5 en canal	Gaz uniquement

Détails de la plaque signalétique

Non ATEX

Muffin Monster
Gaz et poussières

Monster en canal
Gaz uniquement

- II Groupe d'équipements - Surface
- 2/3 Catégorie ATEX – Haute protection
- G/D Gaz/poussières
- Ex Antidéflagrant
- h Équipement mécanique, groupe de protection attribué selon EN80079-36
- IIB/IIIC Groupe de gaz/poussières
- T Classe de températures
- Gb/Dc Niveau de protection des équipements (Gaz-1, poussières-22)

Avertissements de sécurité et relatifs aux dangers



Présence d'une tension dangereuse.



Toute non-conformité peut entraîner des blessures.



Notification de verrouillage / d'étiquetage. Danger électrique : toute non-conformité peut entraîner des blessures.



Ne vous approchez pas des composants rotatifs.



Si l'interrupteur principal n'est pas arrêté, les composants rotatifs risquent de redémarrer automatiquement après une coupure de courant.



Charge suspendue. Ne restez pas au-dessous du broyeur pendant l'installation / le démontage.



Portez des chaussures de sécurité lorsque vous manipulez les composants.



Bords coupants. Portez des gants de protection lorsque vous manipulez les couteaux et entretoises.



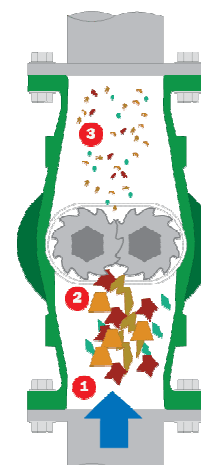
Portez une protection pour les yeux lorsque vous nettoyez les composants.



Pour fonctionner correctement, le broyeur doit tourner dans le bon sens. Vous devez vous en assurer après l'installation et la mise en service, ainsi qu'après chaque intervention de maintenance. Tout non-respect de cette précaution peut conduire à une surcharge mécanique ou électrique.

Informations généralés

Le broyeur réduit les solides en effluents. Le broyeur est piloté par un panneau de commande séparé.



Modèle	Hauteur de pile de couteaux (mm)
10000-B100	185 mm
10000-B150	185 mm

Modèle	Poids (kg)*
10000-B100	100 kg
10000-B150	108 kg
*Hors entraînement	

Poids des assemblages d'entraînements (kg)							
Intégré		Réducteur uniquement					
IP55 1,5 kW	IP55 2,2kW	IP55 1,5 kW	IP55 2,2 kW	IP55 4,0 kW	IP68 1,5 kW	IP68 2,2 kW	IP68 4,0 kW
29 kg	46 kg	15 kg	31 kg	31 kg	31 kg	36 kg	38 kg
Moteur uniquement							
IP55 1,5 kW	IP55 2,2 kW	IP55 4,0 kW	IP68 1,5 kW	IP68 2,2 kW	IP68 4,0 kW		
22 kg	32 kg	44 kg	46 kg	84 kg	159 kg		

Utilisation prévue

Le broyeur série 10000 en ligne a été conçu pour assurer une réduction économique et fiable des particules pour les effluents commerciaux, industriels et municipaux. Il convient au traitement des matières suivantes:

- Eaux claires et usées pour effluents contenant des solides et matières fibreuses
- Matières fécales
- Boues
- Effluents

Restrictions d'utilisation

Seuils de la machine	
Description	Broyeur à deux arbres doté de couteaux et d'entretoises se trouvant dans un corps en fonte conforme à diverses normes, d'un réducteur de vitesse, d'un moteur électrique et d'un contrôleur de moteur
Utilisation prévue	Réduction de la taille de particules des déchets de type effluents municipaux/industriels
Débit maximal	B100 62 m ³ /hr B150 125 m ³ /hr
Pression de traitement maximale	6 bar, selon la limite imposée par les joints d'arbres
Informations sur le personnel	
Niveau attendu de formation, de compétences et d'expérience	Règles, réglementations et directives applicables au niveau local, national et régional; apprentissage/formation propre à la discipline
Exigences physiques spécifiques	N/A
Personnel concerné	Installateurs, électriciens, opérateurs, personnel de maintenance
Seuils environnementaux	
Température	Fonctionnement: De -5° C à +40° C Stockage: -40° C à +65° C
Humidité	IP68
Altitude	1000 mètres au-dessus du niveau de la mer
Seuils spatiaux	
Dégagement nécessaire au fonctionnement	150mm au-dessus du capot du ventilateur du moteur 914mm devant le contrôleur
Dégagement nécessaire à la maintenance	610mm au-dessus 914mm à gauche ou à droite du broyeur 914mm devant le contrôleur
Seuils des interfaces	
Électriques	575V/3PH/60HZ 400V/3PH/50HZ
Eau	N/A
Hydrauliques	N/A
Raccordement à d'autres équipements	Deux (2) relais à contacts secs indiquant les conditions de fonctionnement et d'échec du broyeur en cas de contrôle à distance alimenté par des sources tierces

Paramètres de couple

Paramètres de couple (Nm)			
Broyeur 10K			
Fil	8.8 ZP	18-8 SST	Écrous de fixation de la pile de couteaux
M6	12	8,7	
M8	30	21,2	
M10	55	42	
1 in.			170
Broyeur 30K, 40K, CMD, CDD			
1/4 in.		8,5	
5/16 in.		14,9	
3/8 in.		26,7	
1/2 in.		58	
9/16 in.		75,9	
5/8 in.		124,7	
1-1/2 in.			224

Recommandations en matière de sécurité

Tout comme les autres éléments d'une installation de traitement, un broyeur doit être installé correctement pour garantir un fonctionnement satisfaisant et sûr (reportez-vous à la section «Installation»). Le broyeur doit également faire l'objet d'une maintenance conforme aux normes applicables (reportez-vous à la section «Maintenance»). Le respect de ces recommandations garantit la sécurité du personnel et le fonctionnement satisfaisant du broyeur.

Lors de la manipulation de matières nocives ou indésirables, une ventilation adaptée doit être assurée afin de dissiper les concentrations de vapeurs dangereuses. Dans la mesure du possible, il est recommandé d'installer les broyeurs Sulzer dans des lieux suffisamment éclairés afin de permettre de réaliser les opérations de maintenance dans des conditions satisfaisantes. Dans le cas de certains matériaux, l'installation d'un tuyau vers le bas assurant une vidange adaptée simplifiera la maintenance et prolongera la durée de vie des composants du broyeur.

Niveaux sonores

Le niveau de pression acoustique ne dépasse pas 70 dB à un mètre de distance du broyeur. Cette valeur s'appuie sur une installation standard et ne tient pas forcément compte du bruit émis par d'autres sources ou des éventuels effets de réverbération du bâtiment.

Lubrification

Toutes les 10 000 heures, il est nécessaire de contrôler l'assemblage des roulements, engrenages et joints, ainsi que le réapprovisionnement en graisse des engrenages.

Toutefois, par des climats tropicaux ou autres conditions difficiles, il peut être nécessaire de procéder à une lubrification plus fréquente. Par conséquent, il est conseillé d'établir un planning de maintenance ou d'inspection régulière correspondant aux conditions de service.

Manipulation



Lors de l'installation et de la maintenance, il est nécessaire de prêter attention à la sécurité de manipulation de tous les éléments. Lorsque le poids d'un broyeur ou de ses composants dépasse 20 kg (45 lb), il est recommandé de recourir à un dispositif de levage adapté afin d'éviter toute blessure ou tout endommagement de composants.



Ne tentez pas de soulever le broyeur en utilisant uniquement un point de levage. Lors du levage d'objets lourds, la plus grande prudence est de mise afin de garantir la sécurité du personnel.



Par nature, les couteaux présentent des bords coupants. La plus grande prudence est de mise lors de leur manipulation. Il est recommandé d'utiliser des gants de protection.

Utilisation d'éléments non approuvés ou fabriqués par Sulzer

Le broyeur et ses composants ont été conçus afin de garantir le fonctionnement en toute sécurité du broyeur, conformément aux directives édictées par la législation. Par conséquent, Sulzer a déclaré que la machine pouvait être utilisée en toute sécurité aux fins définies par la Déclaration de conformité et pour l'usage prévu défini dans ce manuel d'instructions.

Le recours à des pièces de rechange qui ne seraient pas approuvées ou fabriquées par Sulzer peut nuire au fonctionnement en toute sécurité du broyeur et par conséquent devenir un risque pour la sécurité des opérateurs et des autres équipements. Dans ces cas, la déclaration fournie perd sa validité. La garantie mentionnée dans les termes et conditions de vente perd également sa validité en cas d'utilisation de pièces de rechange qui ne seraient pas approuvées ou fabriquées par Sulzer.

Inspection / stockage

En cas d'endommagement du contenant, signalez-le au transporteur et à Sulzer.

Contactez Sulzer ou ses représentants si des pièces sont manquantes, desserrées ou endommagées.

Tous les équipements doivent être stockés dans un environnement sec et contrôlé afin d'éviter que les composants ne subissent le moindre dommage ou la moindre corrosion.

Lorsque les broyeurs quittent notre usine, leur compartiment de coupe présente un revêtement hydrofuge qui a été pulvérisé. Ils peuvent être installés et utilisés immédiatement.

Si la machine est stockée ou immobilisée de manière prolongée, il est recommandé de pulvériser à nouveau la pile de couteaux d'un lubrifiant anticorrosion et de faire tourner les arbres d'1 à 5 minutes tous les 3 mois à la main ou de mettre le moteur d'entraînement sous tension. Vérifiez l'absence de fuites de lubrifiant pour entraînement sur le broyeur. Contactez Sulzer si la fuite dépasse 6 ml.

Tout non-respect des précautions susmentionnées peut amener la machine à gripper du fait des faibles dégagements de fonctionnement des différents éléments de coupe lors de la mise en service et du démarrage initial.

Avant installation/mise en service:

- Contrôlez le matériel externe étant donné que les zones d'étanchéité peuvent avoir tendance à desserrer les fixations. Si tel est le cas, resserrez-les (reportez-vous à la section «Paramètres de couple»).
- Vérifiez si la peinture présente des accrocs et retouchez-la si nécessaire. Couleur Sulzer standard (RAL 5002).

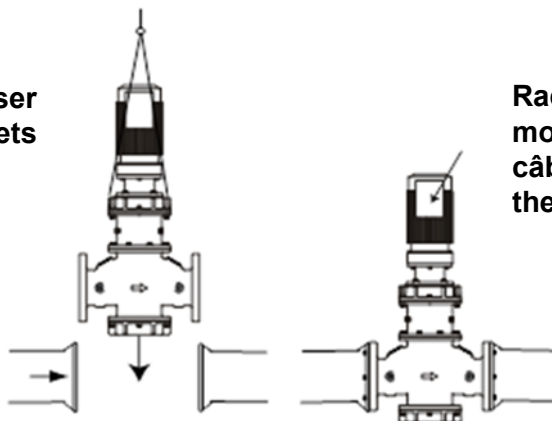
Installation



Les interventions électriques, mécaniques, ainsi que celles de maintenance ne peuvent être réalisées que par des personnes compétentes et suffisamment qualifiées. En outre, elles doivent être effectuées conformément aux réglementations électriques et mécaniques en vigueur.



**Veillez à utiliser
les deux œillets
de levage**



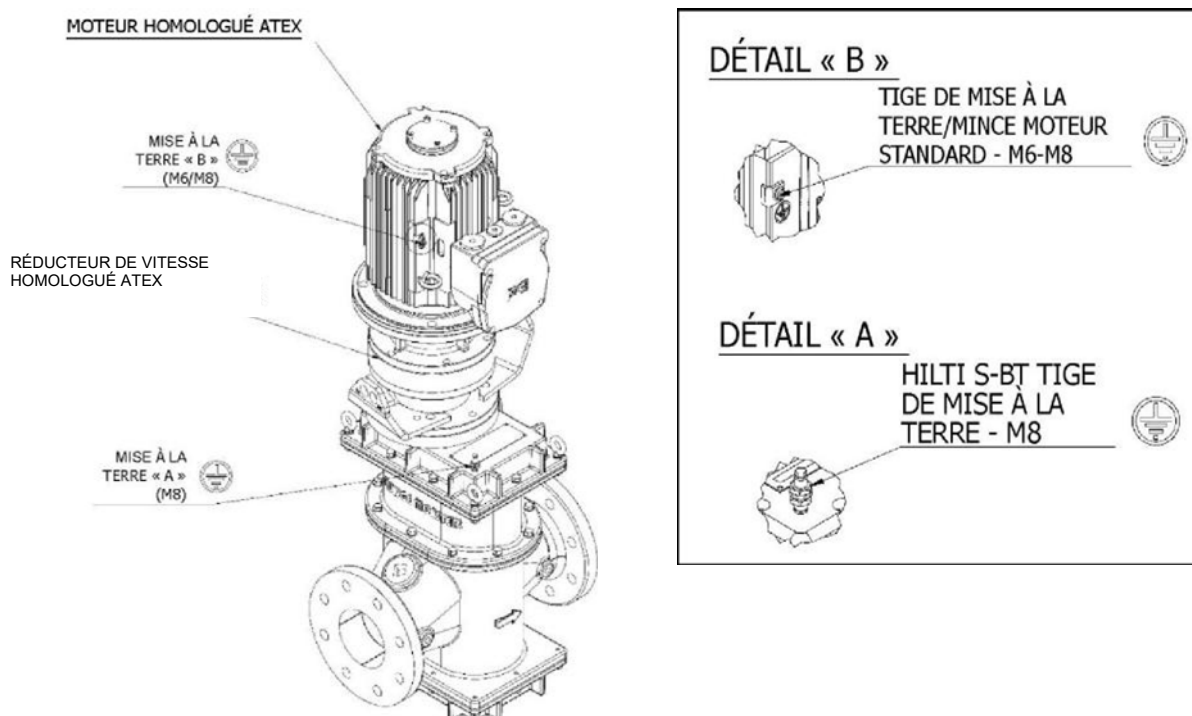
**Raccordez l'alimentation d'un
moteur triphasé, ainsi que le
câblage de l'éventuel
thermostat**

Liaison à la terre [broyeurs antidéflagrants uniquement]

Le broyeur et le moteur qui lui est associé sont dotés de goujons filetés en vue des installations nécessitant une liaison à la terre en un seul point. Utilisez un câble respectant les exigences de câblage locales et raccordez-le aux deux cosses de liaison à la terre situées sur le carter du moteur et le capot supérieur du broyeur.



Points standard de liaison à la terre du broyeur et de l'entraînement. À raccorder aux points de liaison locale de l'installation. À confier à un sous-traitant qualifié pour réaliser l'installation et conformément aux exigences et législations nationales et locales. Câbles de liaison à la terre non fournis.



Installation électrique



Le broyeur est protégé par une unité de commande PLC respectant le mode de fonctionnement prévu. Utilisez uniquement les PLC fournis ou approuvés par Sulzer. Tout non-respect de cette exigence peut entraîner une défaillance prématurée de la machine et annuler la garantie de la machine. Le PLC doit également impérativement être câblé correctement au panneau (si le contrôleur est fourni, reportez-vous à son manuel).



Avant d'installer le broyeur, vérifiez que toutes les prises et plaques d'inspection sont remises en place.



Le raccordement électrique ne doit être réalisé qu'au moyen d'équipements convenant aux caractéristiques et à l'environnement. En cas de doute quant à l'adéquation d'un équipement, consultez Sulzer avant de poursuivre. Les entraînements électriques homologués ATEX (s'ils sont fournis) présentent des points de mise à la terre qui doivent être raccordés correctement. L'installation électrique doit comporter des équipements isolants adaptés afin de garantir la sécurité d'utilisation du broyeur et de l'entraînement.

Protections



Pour garantir la sécurité, toutes les protections doivent être remises en place une fois que les modifications nécessaires ont été apportées au broyeur.

Dispositif d'avertissement/de contrôle

Si des dispositifs d'avertissement ou de contrôle sont présents, ceux-ci doivent être réglés conformément aux instructions applicables avant de faire fonctionner le broyeur.



Sulzer décline toute responsabilité en cas de non-respect des réglementations locales ou internationales où en cas de dommages dus à des erreurs de câblage ou à un blindage inadapté. Pour soulever le broyeur, utilisez un équipement de levage convenant au poids du broyeur, que vous fixerez après tous les anneaux de levage du capot supérieur du broyeur, comme l'indique la figure. Vérifiez que les flèches d'écoulement du broyeur, situées sur son côté, pointent dans le sens de l'écoulement.

Procédure de démarrage



De par la nature de ses équipements et son environnement de fonctionnement, le broyeur peut s'avérer être extrêmement dangereux. Les opérateurs doivent impérativement maîtriser parfaitement ces instructions d'installation et de fonctionnement avant d'utiliser la machine.



Vérifiez qu'aucun personnel ni aucun matériel non autorisé ne se trouve à proximité du broyeur.



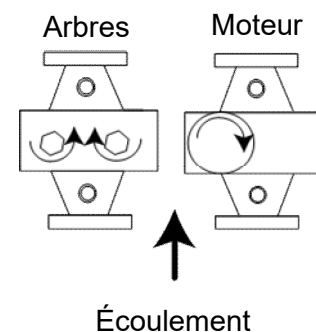
Utilisez un panneau de commande conçu pour la tension du moteur du broyeur, l'ampérage, la fréquence, et doté d'un système de coupure d'alimentation et d'une protection contre la surchauffe adaptés si le moteur est lui-même doté d'un thermostat.

Mettez le broyeur sous tension au moyen de l'interrupteur de commande du panneau de commande.

Vérifiez que la rotation du moteur ou de l'arbre est correcte. Coupez l'alimentation et intervertissez les deux fils du moteur s'ils ont été inversés. Appliquez progressivement un écoulement. Vérifiez la réduction des solides.

S'il y a lieu:

1. Une fois que la machine est installée dans sa position de fonctionnement correcte, vérifiez l'ensemble du matériel d'installation.
2. Vérifiez la continuité et la mise à la terre de l'ensemble des raccords électriques et assurez-vous de la conformité de l'installation aux réglementations et schémas des circuits applicables.
3. Veillez toujours à ce que la machine soit protégée conformément aux exigences locales en matière de santé et de sécurité.



4. Mettez le broyeur sous tension au moyen de l'interrupteur de commande du panneau de commande.
5. Au démarrage, vérifiez le sens de rotation des couteaux. Les couteaux doivent tourner en direction du centre si l'on observe l'installation depuis le côté entrée.
6. Lorsque l'opération d'arrêt est activée, vérifiez que le broyeur s'arrête.
7. Démarrez la machine et lancez progressivement le système d'alimentation de la machine. Veillez à ne pas surcharger la machine. Réglez l'alimentation de manière à ne maintenir que la réserve pratique minimale de matériau dans la pile de couteaux.
8. Après 10 minutes supplémentaires de fonctionnement, arrêtez la machine, coupez le courant et verrouillez l'interrupteur principal. Vérifiez que tous les boulons de fixation sont bien serrés. Procédez à un nouveau contrôle toutes les 500 heures de fonctionnement.
9. Vérifiez que tous les câbles et raccords sont bien serrés. Procédez à un nouveau contrôle toutes les 500 heures de fonctionnement.
10. Respectez les directives du fabricant concernant la relubrification initiale de la boîte de transmission, ainsi que la fréquence à laquelle une nouvelle lubrification doit avoir lieu par la suite.
11. En cas de surcharge de la machine (bouillage), le contrôleur est programmé pour activer la procédure suivante:
 - i. Inversez momentanément le sens de rotation afin de résoudre le problème, puis reprenez un fonctionnement normal.
 - ii. Si une nouvelle surcharge a lieu dans les 60 secondes, inversez le sens de rotation afin de résoudre le problème, puis reprenez un fonctionnement normal.
 - iii. Si une troisième surcharge a lieu moins de 60 secondes après la première, la machine s'arrête et alimente un circuit d'alarme.
12. Une fois la machine arrêtée, éliminez la pression, isolez la machine et verrouillez-la. Inspectez la machine, éliminez tout blocage et réinitialisez le contrôleur.
13. La machine peut à présent être redémarrée.

Conseil de démontage



Lorsque vous procédez à l'entretien du broyeur, veillez à ce que l'interrupteur principal soit étiqueté/verrouillé. Tout démarrage accidentel peut entraîner de graves blessures.

1. Déconnectez le câblage au niveau du ou des borniers du ou des moteurs et les fils d'indication à des fins d'identification.
2. Isolez le broyeur de ce qui l'entoure.
3. Au besoin, le broyeur peut être retiré entièrement de l'installation au moyen de l'équipement de levage recommandé.

Nettoyage / inspection

Il est essentiel d'inspecter régulièrement le broyeur (la fréquence dépend de l'utilisation).



Raccordez l'équipement de levage et retirez le broyeur



1. Nettoyez à la vapeur et désinfectez toutes les pièces de l'unité à l'exception du moteur, des joints d'étanchéité, de l'unité d'entraînement et des roulements.
2. Retirez les éventuels matériaux d'étanchéité des faces de jointure.
3. Les boîtiers doivent être nettoyés entièrement.
4. Inspectez toutes les pièces à la recherche de traces d'usure excessives.
5. Inspectez les engrenages à la recherche de traces d'usure et de dommages.
6. Tous les couteaux et entretoises doivent être propres et exempts de fissures ou d'usure excessive.
7. Les arbres doivent être propres et les éventuelles ébarbures doivent être limées afin de faciliter l'empilage. Inspectez les arbres à la recherche d'une usure excessive de la partie hexagonale.

Si l'un des éléments susmentionnés a besoin d'être remplacé, contactez le service d'entretien de Sulzer.

Conseil de réassemblage

1. Lors du réassemblage, lubrifiez les engrenages avec le lubrifiant indiqué.
2. Reconnectez le câblage au niveau du ou des borniers du ou des moteurs et les fils d'indication à des fins d'identification.
3. Rouvrez les valves d'isolation du système.
4. Une fois l'assemblage terminé, appliquez l'ensemble de la procédure de démarrage initial.

Arrêt prolongé

Pour en savoir plus sur les arrêts prolongés, reportez-vous à la section «Inspection/stockage».

Maintenance

Pour en savoir plus sur l'entretien ou les pièces de rechange, veuillez contacter votre représentant Sulzer. NE tentez PAS d'intervention d'entretien autre que celles décrites dans cette section.



Débranchez l'alimentation électrique et verrouillez-la.

Après les 3 premiers mois, puis tous les 6 mois ou si des solides ne sont pas traités:



Contrôlez les couteaux à la recherche de signes d'usure. Les bords ne doivent pas être arrondis. (Voir Tolérances d'usure admissibles.)



Vérifiez que la pile de couteaux est bien serrée.

En cas de desserrage ou d'usure, reportez-vous à Dépannage.

Tous les 12 mois, une maintenance de routine doit être effectuée.



Vérifiez que la pile de couteaux est bien serrée et que les couteaux ne présentent pas de signe d'usure.



Retirez l'entraînement, puis les capots supérieur et inférieur. Si les boîtiers d'étanchéité supérieur ou inférieur sont contaminés par les effluents, contactez votre centre d'assistance Sulzer local.



Avant de remettre en place les capots supérieur et inférieur, mettez en place des joints neufs.

Tous les 5 ans:

- Retirez l'entraînement, le capot supérieur et la graisse usagée (voir la figure).
- Inspectez les engrenages à la recherche de dommages et de traces d'usure. Remplacez-les si nécessaire. Réapprovisionnez-les ensuite en graisse (voir le Tableau de lubrification).

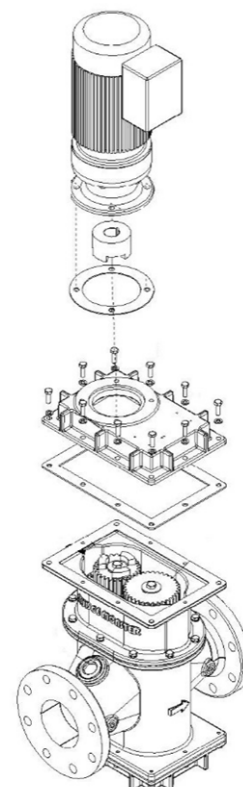


Tableau de lubrification

Fabricant	Lubrifiant
Graisse pour engrenage (à ne pas mélanger) 500 grammes	
Ormskirk	Total Multis Complex EP2*
Graisse pour joints toriques	
Ironsides Lubricant Ltd	Graisse pour valves en silicone* 0250/0077
Agent antirouille	
Solent	Spray SOL-732-0620K*
Généralités et protecteurs	
Société WD-40	Aérosol lubrifiant WD-40*

* O.E.M. (Original Equipment Manufacturer - fabricant d'équipements d'origine)

Tolérances d'usure admissibles

Description	D/E	Épaisseur
Entretoise	Max. 0,20 mm	Usure nulle
Couteau	Max. 0,63 mm	0,75 mm par côté sur le bord du couteau Voir la figure Usure des couteaux ci-dessous

**Usure des couteaux**

Dépannage

Symptôme	Contrôle
Solides non réduits	Rotation des couteaux
	Usure des couteaux
	Serrage de la pile de couteaux
	Ensemble d'entraînement de moteur de broyeur
Pile de couteaux desserrée L'unité doit être retirée	Endommagement des cartouches d'étanchéité
	Usure des couteaux
	Écrous de verrouillage desserrés
Bruit excessif, vibrations ou inversions	Usure des engrenages
	Contamination des cartouches d'étanchéité
Surcharge du moteur	Surcharge de solides
	Usure des couteaux



SULZER

Sulzer Pompes France
391 avenue Clément Ader
59118 Wambrechies
France

Tél : +33320031303

pe_fr_reparation@sulzer.com · www.sulzer.com

JWC Environmental · Unit 15, Daneside Business Park River Dane Road · Congleton,
Cheshire CW12 1UN United Kingdom · www.sulzer.com