

# Обратные клапаны типа ABS

# SULZER



Обратные клапаны из чугуна или пластика для горизонтально-го или вертикального напорного трубопровода, в соответствии с EN 12050-4.

## Шаровый обратный клапан

Sulzer шаровые обратные клапаны предназначены для использования в дренажных и канализационных сетях. Уникальная конструкция позволяет свободно перемещаться шару в обратном клапане, при этом обеспечивая хорошее уплотнение. В процессе работы, шарик перемещается таким образом, что все поперечное сечение трубы свободно. Шаровые обратные клапаны самоочищаются. Отложения, образующиеся в закрытом положении, удаляются при перемещении шарика из закрытого в открытое положение. Специальная инспекционная камера со съемной крышкой, позволяет производить внутренний осмотр без необходимости снятия клапана с напорного трубопровода. При установке на горизонтальный трубопровод инспекционная камера должна быть расположена над горизонтальной осью клапана.

### Размеры:

G 1¼", G 1½", G 2", G 2½" (с внутренней резьбой).

DN 80, DN 100, DN 150 (с просверленными фланцевым соединением).

**Номинальное давление:** 10 бар.



## Откидные обратные клапаны

Sulzer откидной обратный клапан представляет собой синтетический клапан для использования в дренажных и канализационных сетях. Конструкция состоит из двух частей: одинарное дисковое уплотнение, которое работает в резиновом шарнире и при открытии позволяет содержимому свободно проходить по всему диаметру трубы, тем самым минимизирую перепады давления и снижая риск образования отложений и блокировок. Чтобы провентилировать трубу нужно снять резьбовую заглушку.

### Размеры:

G 1¼", G 1½"/ G 2" (с внутренней резьбой).

G 1½"/ G 2" переход между размерами осуществляется путем установки/снятия резьбовой вставки (инструмент и вставка идет в комплекте).

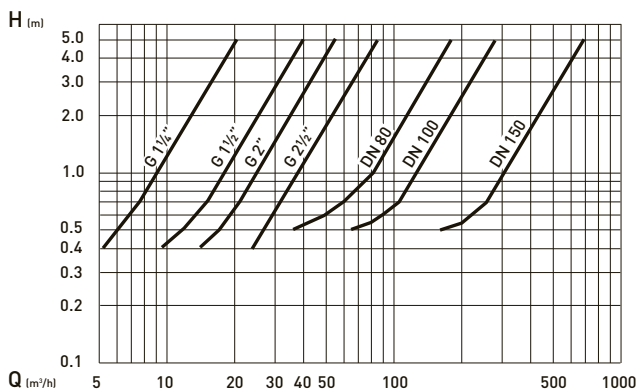
**Номинальное давление:** 4 бар.

**Испытанное гидравлическое давление:** 6 бар.

## Особенности

- Бесшумное закрытие и эффективное уплотнение.
- Створки откидного клапана не вибрируют даже на длинных трубопроводах(откидной обратный клапан).
- Эффект самоочистки благодаря движению шара (шаровой клапан).
- Нет изнашиваемых частей.
- Вентиляционное устройство (отдельные клапаны).
- Вертикальная или горизонтальная установка.
- Минимальные потери напора.
- Не уменьшает поперечное сечение трубы.
- Максимальная рабочая температура 60 °C.

## Потери напора



H = Общий напор. Q = Перекачиваемый объем.

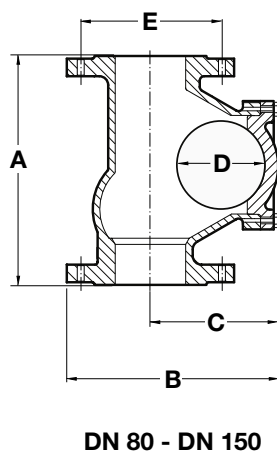
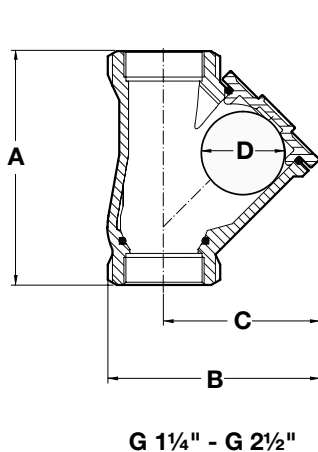
## Материалы

| Описание                     |                        | Материал                            |
|------------------------------|------------------------|-------------------------------------|
| Шаровой клапан               | Корпус                 | Чугун EN-GJL-250                    |
|                              | Шарик (G 1¼" - G 2½")  | Фенольная резина                    |
|                              | Шарик (DN 80 - DN 150) | NBR с полым алюминиевым сердечником |
|                              | Крепежи                | Нерж. сталь                         |
|                              | Уплотнение             | NBR                                 |
| Откидной клапан G 1½"        | Корпус                 | PA                                  |
|                              | Уплотнение заслонки    | NBR                                 |
|                              | Резьбовая заглушка M12 | PA                                  |
|                              | Крепежи                | Нерж. сталь                         |
| Откидной клапан G 1½" & G 2" | Корпус                 | PA                                  |
|                              | Уплотнение заслонки    | NBR                                 |
|                              | Резьбовая заглушка     | PA                                  |
|                              | Крепежи                | Нерж. сталь                         |

## Размеры и вес

| Тип   | Размер       | Размеры [мм] |     |     |     |     | Вес [кг] |
|---|--------------|--------------|-----|-----|-----|-----|----------|
|   |              | A            | B   | C   | D   | E   |          |
| Шаровый клапан<br>с резьбой                 | G 1¼"        | 141          | 128 | 67  | 50  | -   | 2.2      |
|   | G 1½"        | 150          | 136 | 72  | 53  | -   | 2.8      |
|   | G 2"         | 175          | 159 | 85  | 62  | -   | 3.9      |
|   | G 2½"        | 214          | 190 | 100 | 75  | -   | 6.5      |
| Шаровый клапан<br>фланец<br>(просверленный) | DN 80        | 260          | 248 | 146 | 112 | 160 | 15.0     |
|   | DN 100       | 300          | 286 | 194 | 130 | 180 | 25.0     |
|   | DN 150       | 400          | 381 | 240 | 172 | 240 | 46.0     |
| Откидной клапан<br>с резьбой                | G 1¼"        | 90           | 86  | -   | -   | -   | 0.2      |
| Откидной клапан<br>с резьбой                | G 1½" / G 2" | 150          | 125 | -   | -   | -   | 0.7      |

## Шаровый обратный клапан



## Откидной обратный клапан

