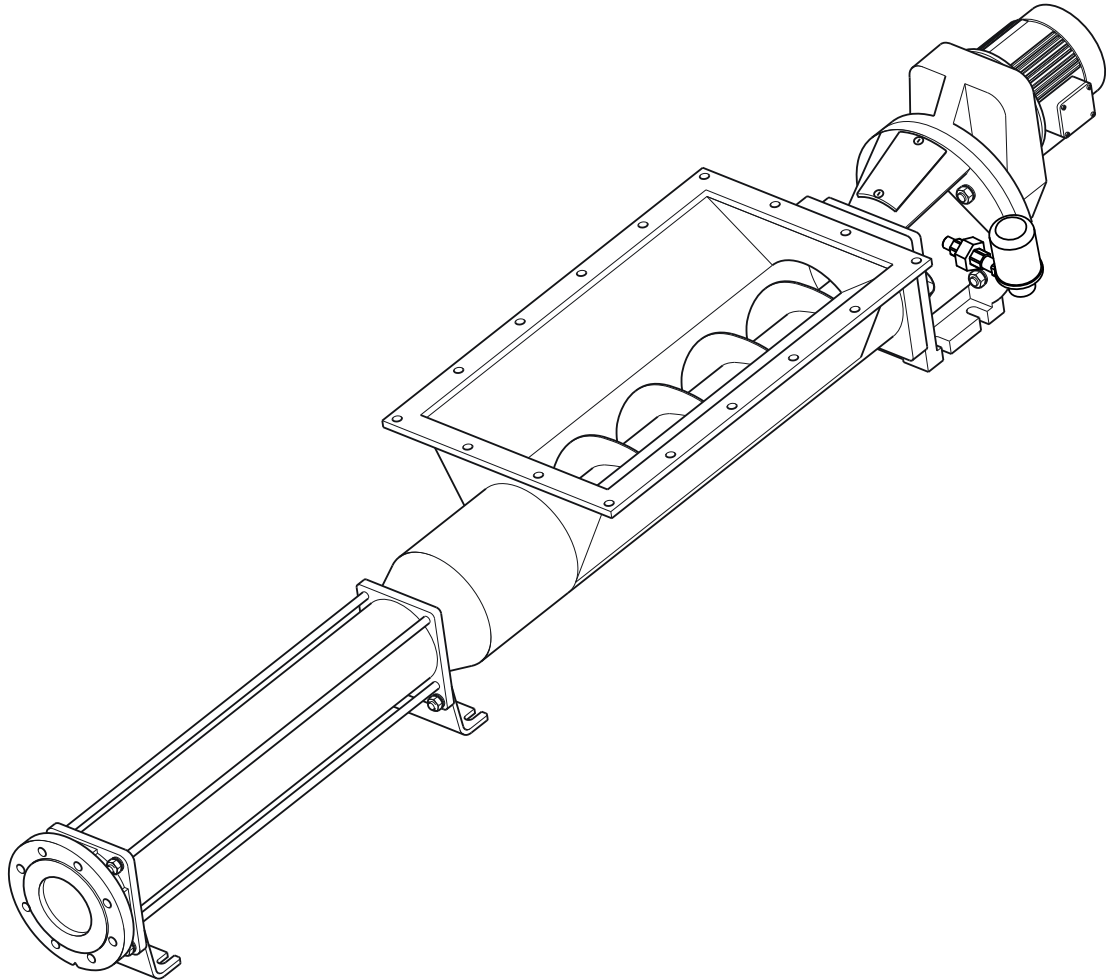

PC Trichterpumpe

1339-00



310190010002-01 08.2023

de

Installations-, Betriebs- und Wartungsanweisungen

EN: Declaration of Conformity
DE: Konformitätserklärung
FR: Déclaration de Conformité
ES: Declaración de Conformidad
IT: Dichiarazione di conformità
NL: Overeenkomstigheidsverklaring
SV: Försäkran om överensstämmelse
NO: Samsvarserklæring
FI: Vaatimustenmukaisuusvakuutus
RU: Заявление о соответствии

EN: Manufacturer / Address:
DE: Hersteller / Adresse:
FR: Fabricant / Adresses:
ES: Fabricante / Dirección:
IT: Costruttore / Indirizzo:
NL: Fabrikant / Adres:
SV: Tillverkare / Adress:
NO: Produsent / Adresse:
FI: Valmistaja / Osoite:
RU: Изготовитель / Адрес

Sulzer Pump Solutions Ireland Ltd. / Clonard Road, Wexford, Ireland.

EN: Name and address of the person authorised to compile the technical file to the authorities on request:
DE: Name und Adresse der Person, die berechtigt ist, das technische Datenblatt den Behörden auf Anfrage zusammenzustellen
FR: Nom et adresse de la personne autorisée pour générer le fichier technique auprès des autorités sur demande:
ES: Nombre y dirección de la persona autorizada para compilar a pedido el archivo técnico destinado a las autoridades:
IT: Il nome e l'indirizzo della persona autorizzata a compilare la documentazione tecnica per le autorità dietro richiesta:
NL: Naam en adres van de persoon die geautoriseerd is voor het op verzoek samenstellen van het technisch bestand:
SV: Namn och adress på den person som är auktoriserad att på begäran utarbeta den tekniska dokumentsamlingen till myndighe terna:
NO: Navn og adresse på den personen som har tillatelse til å sette sammen den tekniske filen til myndighetene ved forespørsel:
FI: Viranomaisten vaatiessa teknisten tietoja lomaketta lomakkeen valtuutetun laatijan nimi ja osoite:
RU: Ф.И.О и адрес лица, уполномоченного составлять техническую документацию по требованию органов власти:

James Wall,
 Head of Product Safety and Regulations Flow Equipment,
 Sulzer Management AG,
 Neuwiesenstrasse 15,
 8401 Winterthur,
 Switzerland.

EN: Declare under our sole responsibility that the products:
DE: Erklärt eigenverantwortlich, daß die Produkte:
FR: Déclarons sous notre seule responsabilité que les produits:
ES: Declaramos bajo nuestra exclusiva responsabilidad que los productos:
IT: Dichiariamo sotto la nostra esclusiva responsabilità che i prodotti:
NL: Verklaan geheel onder eigen verantwoordelijkheid dat de produkten:
SV: Försäkrar under eget ansvar att produkterna:
NO: Erklærer på eget ansvar, at følgende produkter:
FI: Vakuutamme yksinomaan omalla vastuullamme, että seuraavat tuotteet:
RU: Заявляем со всей полнотой ответственности, что изделия:

EN: PC Cake Pump	NL: PC Cakepump
DE: PC Trichterpumpe	SV: PC trågpump
FR: Pompe à cake PC	NO: PC tørrslampumpe
ES: Bomba PC de alimentación forzada y fangos deshidratados	FI: Tiivistetyn lietteen pumppu
IT: PC pompa monovite con rompiponte	RU: Винтовой кековый насос

EN: To which this declaration relates are in conformity with the following standards or other normative documents
DE: Auf die sich diese Erklärung bezieht, den folgenden und/oder anderen normativen Dokumenten entsprechen
FR: Auxquels se réfère cette déclaration sont conformes aux normes ou à d'autres documents normatifs
ES: Objeto de esta declaración, están conformes con las siguientes normas u otros documentos normativos
IT: Ai quali questa dichiarazione si riferisce sono conformi alla seguente norma o ad altri documenti normativi
NL: Waarop deze verklaring betrekking heeft, zijn in overeenstemming met de volgende normen of andere normatieve documenten
SV: Som omfattas av denna försäkran är i överensstämmelse med följande standarder eller andra regelgivande dokument
NO: Som dekkes av denne erklæringen, er i samsvar med følgende standarder eller andre normative dokumenter
FI: Joihin tämä vakuutus liittyy, ovat seuraavien standardien sekä muiden sääntöamäärävien asiakirjojen mukaisia
RU: К которым применимо данное заявление, соответствуют следующим стандартам или нормативным документам.

EN: As defined by Machinery Directive 2006/42/EC, Low Voltage Directive 2014/35/EU, Outdoor Noise Directive 2000/14/EC amended by 2005/88/EC, RoHS 2011/65/EU and (EU) 2017/2102, WEEE 2012/19/EU.

DE: Wie definiert in Maschinenrichtlinie 2006/42/EG, Niederspannungsrichtlinie 2014/35/EU, Richtlinie 2000/14/EG über Geräuschemissionen geändert durch Richtlinie 2005/88/EG, RoHS 2011/65/EU und (EU) 2017/2102, WEEE 2012/19/EU.

FR: Comme définie par directive Machines 2006/42/CE, directive Basse tension 2014/35/UE, Directive sur le bruit extérieur 2000/14/CE, amendée par la directive 2005/88/CE, RoHS 2011/65/UE et (UE) 2017/2102, DEEE 2012/19/UE.

ES: Como se establece en Directiva sobre maquinaria 2006/42/EC, Directiva sobre bajo voltaje 2014/35/UE, Directiva sobre el ruido 2000/CE enmendada por 2005/88/CE, RoHS 2011/65/UE y (UE) 2017/2102, RAEE 2012/19/UE.

IT: Come definito in Direttiva Macchina 2006/42/CE, Direttiva Bassa tensione 2014/35/UE, Direttiva sull'emissione acustica ambientale 2000/14/CE modificata dalla direttiva 2005/88/CE, RoHS 2011/65/UE e (UE) 2017/2102, RAEE 2012/19/UE.

NL: Zoals gedefinieerd door de machinerichtlijn 2006/42/EC, laagspanningsrichtlijn 2014/35/EU, Geluidsemissierichtlijn 2000/14/EG gewijzigd door 2005/88/EG, RoHS 2011/65/EU en (EU) 2017/2102, AEEA 2012/19/EU.

SV: Såsom definierats av Maskindirektiv 2006/42/EG, Direktiv om lågspänning 2014/35/EU, Utomhusbullerdirektivet 2000/14/EC ändrat av 2005/88/EC, RoHS 2011/65/EU och (EU) 2017/2102, WEEE 2012/19/EU.

NO: I henhold til maskindirektiv 2006/42/EF, lavspennings direktivet 2014/35/EU, Utendørsstøydirektiv 2000/14/EU endret av 2005/2005/88/EU, RoHS 2011/65/EU og (EU) 2017/2102, WEEE 2012/19/EU.

FI: Määritetty näissä normeissa: Konedirektiivi 2006/42/EY, Matalajännittdirektiivi 2014/35/EU, Ulkona käytettävien laitteiden melupäästöjä koskeva direktiivi 2000/14/EY, jota on muutettu direktiivillä 2005/88/EY, RoHS 2011/65/EU ja (EU) 2017/2102, WEEE 2012/19/EU.

RU: В соответствии с директивой по механическому оборудованию 2006/42/ЕС, директивой по низковольтным устройствам 2014/35/ЕU, Директива по внешнему шуму 2000/14/ЕС, дополненная 2005/88/ЕС, RoHS 2011/65/ЕU и (ЕU) 2017/2102, WEEE 2012/19/ЕU.

EN ISO 12100:2010, EN 809:1998 + A1:2009 + AC:2010



Brendan Sinnott
General Manager,
Sulzer Pump Solutions Ireland Ltd.
25-07-2023

PC Trichterpumpe**Inhaltsangabe**

1	ATEX - Warnungen	6
1.1	Pumpen und Pumpenaggregate	6
2.	Montage	7
2.1	Montage- und Sicherheitshinweise	7
2.1.1	Allgemeines	7
2.1.2	Konstruktion und Montage der Anlage	7
2.2	Handhabung	8
2.3	Lagerung	8
2.3.1	Kurzzeitige Lagerung	8
2.3.2	Langzeitige Lagerung	8
2.4	Stromanschlüsse	9
2.5	Überdruckventile und Rückschlagventile	9
2.6	Allgemeine Sicherheit	9
2.7	Arbeitsbedingungen	9
3	Inbetriebnahme	10
3.1	Trockenlauf.....	10
3.2	Stopfbuchspackung.....	10
3.3	Gleitringdichtungen – alle Pumpen	10
3.4	Schutzabdeckungen.....	11
3.5	Warn-/Steuergeräte.....	11
3.6	Pumpenbetriebstemperatur.....	11
3.7	Geräuschpegel.....	11
3.8	Schmierung	11
3.9	Pumpeneinheiten	11
3.10	Reinigung vor dem Betrieb	11
3.11	Trichterpumpen	12
3.12	Explosive Fördergüter/Explosionsgefährdete Atmosphären	12
3.13	Inspektionsöffnungen	12
3.14	Einstellbare Statoren	13
3.15	Wartung der Verschleißteile	13
3.15.1	Rotor und Stator	13
3.15.2	Antriebswelle - Stopfbuchspackung	13
3.15.3	Kuppelstangenbolzen	13
3.15.4	Pumpen mit Flexishaft	13
3.16	Mechanische Drehzahlverstellgetriebe	13

4	Zusammenbauen und Zerlegen	14
4.1	Benutzung von nicht von Sulzer zugelassenen oder hergestellten Gegenständen	14
4.2	Entsorgung von verschlissenen Teilen	14
5	Pumpencodierung.....	15
6	Empfohlene Hebepunkte	16
7	Gewichte für Pumpen und Verschleißteile (kg).....	17
7.1	Förderschnecke in Standardausführung	17
7.2	Förderschnecke in langer Ausführung	17
8	Diagnosetabelle.....	18
9	Zeichnungsreferenznummer	19
9.1	Alle Modelle.....	19
9.2	Alle außer W88, WA4, WB2, WC4 & WD1.....	20
9.3	Nur WC4	20
9.4	Nur W88, W04, W22, W54 & WD1	21
10	Explosionszeichnungen	22
10.1	Standardpumpe mit freier Welle: alle Größen ausgenommen W74, W84, W88, WA2, WA4, WB1, WB2, WB4, WC1, WD1	22
10.2	Pumpe mit freier Welle und langer Förderschnecke: alle Größen ausgenommen W74, W84, W88, WA2, WB4.....	23
10.3	Standardpumpe mit freier Welle nur WA2.....	24
10.4	Standardpumpe direktgekuppelt	25
10.5	Lange Förderschnecke direktgekuppelt.....	26
10.6	W34.....	27
10.7	Standardpumpe mit freier Welle nur W74, W84, WA2, WB1	28
10.8	Pumpe mit langer Förderschnecke und freier Welle W74, W84, WA2.....	29
10.9	Standardpumpe mit freier Welle nur W88, WA4, WB2, WB4, WC1, WD1.....	30
10.10	Gelenkdetails nur W088, WA4, WB2, WB4, WC1, WD1.....	31
10.11	Gelenkdetails nur WC4	32
10.12	Statorbaugruppe nur W88, WA4 und WB4	33
10.13	Brückenbrecher.....	34
10.14	Gleitringdichtung	35
11	Anzugsdrehmomente (Nm)	36
12	Demontage.....	37
13	Montage	49
14	Demontage - Brückenbrecher.....	62
15	Montage - Brückenbrecher.....	65
16	Förderschnecken Antriebsgelenk Schmierung.....	70
17	Empfohlene Schmier- und Wartungsintervalle	71
18	Einstelllängen für Gleitringdichtungen.....	72

In dieser Broschüre verwendete Symbole und Hinweise:

Gefährliche Spannung vorhanden.



Nichtbeachtung kann zu Personenverletzungen führen.

HINWEIS: Wichtige Informationen zur besonderen Aufmerksamkeit.

1 ATEX - Warnungen**1.1 Pumpen und Pumpenaggregate**

1. Wo eine Pumpe bzw. ein Pumpenaggregat in einer möglicherweise explosionsgefährdeten Atmosphäre installiert werden soll muss sichergestellt sein, dass dies bereits zum Kaufzeitpunkt angegeben, und dass ein dementsprechendes Gerät geliefert wird, das ein ATEX-Typenschild aufweist bzw. mit einer Konformitätsbescheinigung geliefert wird. Falls Zweifel über die Eignung des Gerätes bestehen, wenden Sie sich bitte vor der Installation und Inbetriebnahme an die Firma Sulzer.
2. Prozessflüssigkeiten müssen innerhalb der angegebenen Temperaturgrenzen gehalten werden, sonst könnte die Oberfläche der Pumpe oder Systemkomponenten auf Grund des Temperaturanstiegs zu einer Entzündungsquelle werden. Wo die Temperatur der Prozessflüssigkeit weniger als 90 °C beträgt, wird die Höchsttemperatur der Oberfläche 90 °C nicht übersteigen, vorausgesetzt, die Installation, der Betrieb und die Wartung der Pumpe erfolgen gemäß dieser Anleitung. Wo die Temperatur der Prozessflüssigkeit 90 °C übersteigt, entspricht die Höchsttemperatur der Oberfläche der Höchsttemperatur der Prozessflüssigkeit.
3. Hohlräume, die eine Ansammlung explosionsgefährlicher Gase beinhalten könnten, wie beispielsweise bestimmte Arten von Schutzvorrichtungen, sollten, wo immer möglich, bereits im Systementwurf vermieden werden. Wo dies nicht möglich ist, müssen diese vor allen Arbeiten an der Pumpe bzw. dem System gründlich durchgespült werden.
4. Installations- und Wartungsarbeiten an der Elektrik dürfen nur von einem Elektrofachmann vorgenommen werden und müssen den geltenden Elektrovorschriften entsprechen.
5. Alle Elektrogeräte, einschließlich Kontroll- und Sicherheitsgeräten, müssen für die Umgebung, in der sie installiert werden sollen, bemessen sein.
6. Wo die Gefahr einer Ansammlung explosionsgefährlicher Gase oder Staub besteht, müssen für Installations- und Wartungsarbeiten funkenfreie Werkzeuge benutzt werden.
7. Neben einer irreparablen Beschädigung des Stators, kann es, wenn die Pumpe trocken läuft, zu einem raschen Temperaturanstieg des Statorrohrs kommen, was eine Entzündungsquelle sein könnte. Die Installation eines Gerätes, zum Schutz vor einem Trockenlaufen der Pumpe ist daher zwingend erforderlich. Dieses Gerät muss die Pumpe sofort abschalten, wenn eine Situation eintritt, in der die Pumpe trocken laufen würde. Ausführliche Informationen über geeignete Geräte sind bei der Firma Sulzer erhältlich.
8. Um die Gefahr von Funkenflug oder Temperaturanstieg auf Grund von mechanischer bzw. elektrischer Überlastung so gering wie möglich zu halten, müssen die folgenden Kontroll- und Sicherheitsgeräte, zusätzlich zu einem System zum Schutz vor einem Trockenlaufen der Pumpe, installiert werden. Ein Druckentlastungssystem, das verhindert, dass die Pumpe einen über dem Nenndruck liegenden Druck erzeugt oder ein Überdruckgerät, das die Pumpe abschaltet, sobald der maximale Förderdruck überstiegen wird. Ein Kontrollsystem, das die Pumpe abschaltet, wenn der Motorstrom bzw. die Motortemperatur festgelegte Grenzwerte übersteigt. Ein Trennschalter, der die gesamte Stromversorgung zum Motor und elektrischen Hilfsgeräten unterbricht und in der Stellung AUS verriegelt werden kann. Die Installation, der Betrieb und die Wartung aller Kontroll- und Sicherheitsgeräte muss gemäß den Anweisungen des Herstellers erfolgen. Alle Ventile des Systems müssen offen sein, wenn die Pumpe gestartet wird, sonst besteht Gefahr einer schweren mechanischen Überlastung und Systemversagens.
9. Die Pumpe muss sich in der auf dem Typenschild angegebenen Richtung drehen. Die Drehrichtung muss während der Installation und bei der Erstinbetriebnahme sowie nach allen Wartungsarbeiten kontrolliert werden. Nichtbeachtung kann zu Trockenlaufen oder mechanischer bzw. elektrischer Überlastung führen.

10. Bei der Montage von Antrieben, Kupplungen, Riemen, Laufrollen und Schutzvorrichtungen an einer Pumpe ist es zwingend notwendig, dass diese korrekt montiert, ausgerichtet und eingestellt werden, gemäß den Herstelleranweisungen. Nichtbeachtung kann auf Grund von unbeabsichtigtem Kontakt zu Funkenflug oder auf Grund mechanischer bzw. elektrischer Überlastung oder durch ein Verrutschen der Antriebsriemen zu Temperaturanstieg führen. Diese Teile müssen in regelmäßigen Abständen kontrolliert werden, um zu gewährleisten, dass sie in gutem Zustand sind. Sobald Verdacht besteht, dass ein Teil defekt ist, muss dieses unverzüglich ausgetauscht werden.
11. Mechanische Dichtungen müssen für die Umgebung bemessen sein. Die Installation, der Betrieb und die Wartung der Dichtung und aller dazugehörigen Geräte, wie beispielsweise einem Spülsystem, muss gemäß den Herstelleranweisungen erfolgen.
12. Ist eine Stopfbuchse installiert, muss diese ordnungsgemäß installiert und eingestellt werden. Diese Art von Dichtung benötigt für die Kühlung von Welle und Packungsringen die Prozessflüssigkeit. Daher ist eine konstante Tropfberieselung der Stopfbuchse erforderlich. Wo dies unerwünscht ist, muss eine andere Art von Dichtung installiert werden.
13. Wenn die Pumpe und Hilfsgeräte nicht gemäß den Herstelleranweisungen betrieben bzw. gewartet werden, besteht die Gefahr eines vorzeitigen und möglicherweise gefährlichen Versagens von Komponenten. Regelmäßige Kontrolle und, falls erforderlich, das Austauschen von Lagern und Schmierung sind unbedingt erforderlich.
14. Die Pumpe und deren Komponenten sind so konstruiert, dass ein sicherer Betrieb innerhalb der gesetzlich vorgeschriebenen Richtlinien gewährleistet ist. Daher hat die Firma Sulzer das Gerät entsprechend der mit dieser Anleitung gelieferten Konformitätsbescheinigung als für den dort spezifizierten Verwendungszweck sicher erklärt.
15. Die Verwendung von Ersatzteilen, die nicht Originalersatzteile des Herstellers oder von der Firma Sulzer genehmigt sind, kann den sicheren Betrieb der Pumpe beeinträchtigen und es kann Verletzungsgefahr für den Bediener und die Gefahr einer Beschädigung anderer Geräte und Maschinen entstehen. Unter diesen Umständen erlischt die Gültigkeit der im Lieferumfang enthaltenen Konformitätsbescheinigung. Die in den Allgemeinen Geschäftsbedingungen aufgeführte Garantie erlischt ebenfalls.

2. Montage

2.1 Montage- und Sicherheitshinweise

Wie auch andere Teile einer verfahrenstechnischen Anlage muss die Pumpe zur Gewährleistung des zufriedenstellenden und sicheren Betriebes richtig montiert werden. Die Pumpe muss außerdem der einschlägigen Norm gemäß instandgehalten werden. Die Beachtung der nachstehenden Hinweise gewährleistet die Sicherheit des Personals und die zufriedenstellende Funktion der Pumpe.

2.1.1 Allgemeines

Beim Fördern von gesundheitsschädlichen oder gesundheitsgefährdenden Fördergütern muss eine ausreichende Belüftung vorgesehen werden, um eine gefährliche Konzentration von Dämpfen zu vermeiden. Die Pumpen sollten immer so installiert werden, dass unter angemessenen Lichtverhältnissen effektive Wartungsarbeiten unter zufriedenstellenden Bedingungen durchgeführt werden können. Bei einigen Fördergütern vereinfacht eine Abspritzeanlage mit gutem Ablauf die Wartung und verlängert die Lebensdauer der Pumpenteile.

2.1.2 Konstruktion und Montage der Anlage

Pumpen können nicht zuverlässig als Rückflusssperre verwendet werden. Parallel geschaltete Pumpen und solche mit hoher statischer Förderhöhe müssen mit Rückflusssperre versehen werden.

Die Pumpen müssen zudem durch geeignete Vorrichtungen vor Überdruck und Trockenlauf geschützt werden.

i. Waagerechte Montage

PC Transferpumpen werden gewöhnlich in waagerechter Lage montiert, wobei die Grundplatten auf einer ebenen Fläche aufgestellt, vergossen und verschraubt werden; dadurch wird für gute Befestigung und für Geräusch- und Schwingungsminderung gesorgt.

Nach dem Festschrauben muss die Einheit zur Gewährleistung der richtigen Lage der Pumpe im Verhältnis zur Antriebsmaschine kontrolliert werden.

ii. Senkrechte Montage

Bei Montage einer Pumpe in vertikaler Position wenden Sie sich bitte vor der Bestellung an Sulzer. Wenn eine mechanische Dichtung angebracht ist, muss diese mit einer geeigneten Flüssigkeitsvorlage versehen werden.

2.2 Handhabung

Bei der Montage und Wartung muss für die sichere Handhabung aller Teile gesorgt werden.

Im Idealfall werden zur sicheren Handhabung von Pumpen allein und Pumpeneinheiten (Pumpe/Getriebe/Motor etc.) Schlingen benutzt. Die Stelle, wo die Schlingen angelegt werden, hängt vom Aufbau der jeweiligen Pumpe/ Einheit ab. Die Schlingen müssen, um Pumpenschäden und Körperverletzungen zu vermeiden, von Personen mit ausreichender Erfahrung angelegt werden.

Etwaige Hebeösen dürfen nur zum Heben der Einzelteile, für welche sie bestimmt sind, benutzt werden.

ACHTUNG! *Das Gesamtgewicht der Sulzer-Geräte und angeschlossenen Komponenten beachten! (Zum Gewicht der Grundeinheit siehe Typenschild)*

Das zweifach gelieferte Typenschild muss stets in der Nähe des Aufstellungsorts der Pumpe angebracht und sichtbar sein (z. B. an den Anschlusskästen/der Bedienkonsole, an denen/an der die Pumpenkabel angeschlossen werden).

HINWEIS! *Wenn das Gesamtgewicht der Einheit und des angeschlossenen Zubehörs den örtlichen Sicherheitsgrenzwert für manuelles Heben übersteigt, muss Hebeausrüstung verwendet werden.*

Beim Festlegen der sicheren Belastung von Hebeausrüstung ist das Gesamtgewicht der Einheit und des Zubehörs zu beachten! Die Hebeausrüstung, z. B. Kran und Ketten, muss eine ausreichende Tragfähigkeit aufweisen. Die Winde muss ausreichend groß sein, um dem Gesamtgewicht der Sulzer-Geräte (mit Hebeketten oder Stahlseilen und allem ggf. angebrachten Zubehör) standzuhalten. Es liegt in der alleinigen Verantwortung des Endanwenders sicherzustellen, dass die Hebeausrüstung zertifiziert und in gutem Zustand ist und regelmäßig in Zeitabständen, die den örtlichen Bestimmungen entsprechen, von einer geschulten Person überprüft wird. Verschlissene oder beschädigte Hebeausrüstung darf nicht verwendet werden und ist sachgerecht zu entsorgen. Die Hebeausrüstung muss darüber hinaus den örtlichen Sicherheitsvorschriften und -regelungen entsprechen.

HINWEIS! *Diese Richtlinien für die sichere Verwendung der von Sulzer gelieferten Ketten, Seile und Schellen im Handbuch für Hebezeug aufgeführt, das zusammen mit den Artikeln zur Verfügung gestellt wird. Diese Richtlinien sind vollständig einzuhalten.*

2.3 Lagerung**2.3.1 Kurzzeitige Lagerung**

Wenn eine Pumpe höchstens 6 Monate gelagert werden muss, werden die folgenden Arbeiten empfohlen:

1. Pumpe nach Möglichkeit drinnen lagern; wenn das nicht möglich ist, mit einer Schutzabdeckung versehen. An der Pumpe darf sich keine Feuchtigkeit ansammeln.
2. Ablassschraube, falls vorhanden, entfernen. Inspektionsdeckel sind ggf. auch zu entfernen, damit das Saugehäuse leerlaufen und ganz trocknen kann.
3. Stopfbuchsbrille lockern und genug Schmierfett in die Stopfbuchse spritzen. Stopfbuchsenmutter handfest anziehen. Wenn eine Wasserspülanlage vorgesehen ist, nicht mit Fett, sondern mit ein wenig dünnflüssigem Öl schmieren.
4. Anweisungen zur Lagerung von Motoren/Getrieben/Antrieben sind der Anleitung des jeweiligen Herstellers zu entnehmen.

2.3.2 Langzeitige Lagerung

Wenn die Pumpe länger als 6 Monate gelagert werden soll, sind zusätzlich zu den obigen Arbeiten auch die folgenden regelmäßig (nach Möglichkeit alle 2 bis 3 Wochen) auszuführen:

1. Pumpe nach Möglichkeit um mindestens eine Dreiviertelumdrehung drehen, damit sich der Rotor nicht im Stator festsetzt.
2. Die Pumpe darf dabei um nicht mehr als zwei Umdrehungen gedreht werden, da sonst die Rotor- oder Statorteile beschädigt werden könnten.



Vor der Montage der Pumpe bitte darauf achten, dass alle Verschlüsse und Inspektionsdeckel wieder angebracht werden und überschüssiges Schmierfett/Öl von der Stopfbuchse entfernt wird.

2.4 Stromanschlüsse



Für die elektrischen Anschlüsse sollten nur Ausrüstungsteile verwendet werden, die sowohl der Nennleistung, als auch dem Umfeld entsprechen. Wenn Zweifel bezüglich der Eignung gewisser Ausrüstungsteile bestehen, ist die Firma Sulzer vor der Installation zurate zu ziehen. Sulzer Pumpen werden gewöhnlich mit für Direktanlassen ausgelegten Anlassgeräten montiert.

An Elektroantrieben (falls installiert) sind Erdungsstellen vorgesehen, die unbedingt richtig angeschlossen werden müssen. Bei der Verdrahtung des Motors und der Kontrolle seiner Drehrichtung muss die Start-/Stopp-Folge kurz ablaufen, um Trockenlauf der Pumpe oder die Unterdrucksetzung von vorgeschalteten Geräten zu vermeiden (Richtungspfeil auf dem Typenschild der Pumpe beachten). Die Elektroinstallation sollte geeignete Absperreinrichtungen beinhalten, damit ein sicherer Umgang mit der Pumpe, dem Antrieb und dem Motor bzw. mit dem Zerkleinerer- oder Mahlwerksmotor gewährleistet ist.

2.5 Überdruckventile und Rückschlagventile

1. Auf der Druckseite der Pumpe empfiehlt sich zum Schutz gegen eine Druck-Überbeaufschlagung der Anlage der Einbau einer geeigneten Sicherheitseinrichtung.
2. Außerdem empfiehlt sich der Einbau eines Rückschlagventils auf der Druckseite der Pumpe zum Schutz gegen Rückfluß durch die Anlage.

Wenn beide Geräte eingebaut werden, sollte das Überdruckventil näher bei der Pumpe sein als das Rückschlagventil.



Die Pumpe darf niemals gegen ein geschlossenes Ein-oder Auslassventil laufen, da dies mechanische Schäden zur Folge haben könnte.

2.6 Allgemeine Sicherheit



Alle Schutzvorrichtungen und alle abnehmbaren „Wartung an Ort und Stelle“-Abdeckungen müssen vorhanden und sicher befestigt sein, während die Maschine läuft.



Große Sorgfalt ist geboten, um beim Abspritzen der Pumpeneinheit, alle elektrischen Bauteile vor Spritzwasser zu schützen. Wurde durch Sulzer eine Pumpe mit freiem Wellenende geliefert, so liegt die Verantwortung zur Installation von Schutzabdeckungen, entsprechend der Unfallverhütungsvorschriften, beim Anwender.



Die Abdeckungen der Inspektionsöffnungen bzw. die Öffnungen dürfen bei laufender Maschine nicht geöffnet werden.

Vor Inbetriebnahme ist der feste Sitz aller Muttern und Schrauben, Befestigungsflansche und Grundplattenbefestigungsteile zu kontrollieren. Zur Vermeidung von Schwingungen muss die Pumpe richtig mit dem Antrieb fluchten und alle Schutzabdeckungen müssen an den richtigen Stellen gut befestigt sein. Bei der Inbetriebnahme der Anlage sind alle Verbindungen gründlich auf Leckagen zu untersuchen.

Wenn die Pumpe beim Anfahren anscheinend nicht richtig funktioniert (siehe Abschnitt 3), muss die Anlage sofort abgestellt und die Störungsursache vor ihrer Wiederinbetriebnahme ermittelt werden. Es empfiehlt sich, je nach Anlagenbetrieb an der Saugseite der Pumpe entweder ein kombiniertes Vakuum-und Druck-Manometer oder ein Vakuummeter allein und an der Druckseite ein Druck-Manometer zu montieren; diese Geräte überwachen dann ständig die Betriebsbedingungen der Pumpe.

Kann Stoffe aus der ECHA SVHC Kandidatenliste (Verordnung (EG) 1907/2006 REACH) enthalten.

2.7 Arbeitsbedingungen

Pumpen dürfen nur für Arbeiten eingesetzt werden, für die Sulzer die Werkstoffe, die Fördermenge, den Druck, die Temperatur, die Drehzahl etc, angegeben hat. Beim Fördern von schädlichen oder gesundheitsgefährdenden Fördergütern ist auf sicheren Abfluss aus Überdruckventilen, Stopfbuchsenauslässen etc. zu achten.



Lassen sie sich im Fall von geänderten Betriebsbedingungen im Interesse der Anwendung, Anlagensicherheit, Wirtschaftlichkeit und Pumpenlebensdauer von Sulzer beraten.

3 Inbetriebnahme

Die Pumpen müssen vor der Inbetriebnahme mit Flüssigkeit gefüllt werden. Die Erstfüllung dient nicht zum Ansaugen, sondern zur nötigen Schmierung des Stators bis zum Selbstansaugen der Pumpe. Wenn die Pumpe abgestellt wird, bleibt gewöhnlich genug Flüssigkeit zur Schmierung bei der Wiederinbetriebnahme in der Rotor- und Stator-Baugruppe.

Wenn die Pumpe jedoch längere Zeit nicht gelaufen ist, an einen neuen Ort versetzt oder zerlegt und wieder zusammengebaut wurde, muss sie wieder mit Flüssigkeit gefüllt und vor dem Einschalten einige Male gedreht werden. Angesichts der genauen Passung zwischen Rotor und Stator ist die Pumpe beim Drehen von Hand gewöhnlich etwas schwergängig. Diese Schwergängigkeit gibt sich jedoch beim normalen Druckbetrieb der Pumpe.

3.1 Trockenlauf



Lassen Sie die Pumpe nicht einmal einige wenige Umdrehungen trocken laufen, da der Stator sonst sofort beschädigt wird. Fortgesetzter Trockenbetrieb kann Schäden oder Zerstörung zur Folge haben.

3.2 Stopfbuchspackung

Bei mit Stopfbuchspackung (aus asbestfreiem Material) gelieferten Pumpen muss die Stopfbuchsbrille während der anfänglichen Einlaufzeit nachgestellt werden. Neu abgedichtete Stopfbuchsen müssen mit nur fingerfestem Druck auf die Verschraubungsmuttern der Stopfbuchse einlaufen. Dieser Vorgang sollte 3 Tage lang fortgesetzt werden. Die Stopfbuchsenverschraubung sollte im Laufe der folgenden Woche wie in der Tabelle unten gezeigt allmählich fester gezogen werden. Stopfbuchsenverschraubungen sollten regelmäßig nachgezogen werden, um die empfohlene Leckflussrate aufrechtzuerhalten.

Leichtes Tröpfeln aus der Stopfbuchsbrille unter Druckbeaufschlagung ist bei normalen Betriebsbedingungen unschädlich und trägt zur Schmierung der Packung bei. **Aus einer richtig eingestellten Stopfbuchse tritt stets eine geringfügige Menge an Flüssigkeit aus.**



Bei richtig eingestellten Dichtungssystemen mit Stopfbuchse treten stets geringe Mengen der möglicherweise schädlichen oder gesundheitsgefährdenden Flüssigkeit aus. Es muss jederzeit angemessene persönliche Schutzausrüstung getragen werden, um Verletzungen durch das Austreten einer schädlichen oder gesundheitsgefährdenden Flüssigkeit zu verhindern.

Typische Leckraten von Stopfbuchspackungen:

Bis zu 50 mm Wellendurchmesser	2 Tropfen pro Minute
50 ... 75 mm Wellendurchmesser	3 Tropfen pro Minute
75 ... 100 mm Wellendurchmesser	4 Tropfen pro Minute
100 ... 125 mm Wellendurchmesser	5 Tropfen pro Minute
125 ... 160 mm Wellendurchmesser	6 Tropfen pro Minute

Beim Fördern von ätzenden, entfettenden oder abrasiven Fördergütern ist derartiges Tröpfeln jedoch nicht wünschenswert. In diesem Fall muss die Stopfbuchsbrille während die Pumpe läuft, gerade nur so fest angezogen werden, dass zufriedenstellende Abdichtung unter Druck gewährleistet wird bzw. im Saugzustand keine Luft eindringen kann.

Das Austreten von toxischen, korrosiven, schädlichen oder gesundheitsgefährdenden Flüssigkeiten aus Stopfbuchsen kann zu Kompatibilitätsproblemen mit dem Konstruktionsmaterial der Pumpen führen.

Insbesondere im Fall von schädlichen oder gesundheitsgefährdenden Produkten sollte man sich die Bereitstellung eines Stopfbuchsenablaufs überlegen.



Beim Einstellen der Stopfbuchsbrille bei laufender Pumpe ist Vorsicht geboten.

3.3 Gleitringdichtungen – alle Pumpen

Bei Pumpen mit Gleitringdichtung muss ggf. ein Teil der Dichtung mit einer Sperrflüssigkeit versorgt werden. Dabei ist die Anleitung des Dichtungsherstellers zu beachten.

Wird eine Pumpe ohne Antrieb geliefert, muss die mechanische Dichtung (separat geliefert) vor dem Anbringen von Getriebe und Motor angebracht werden.

3.4 Schutzabdeckungen



Im Interesse der Sicherheit müssen alle Schutzabdeckungen nach den nötigen Nachstararbeiten an der Pumpe wieder angebracht werden.

3.5 Warn-/Steuergeräte

Etwaige Warn-oder Steuergeräte müssen vor dem Betrieb der Pumpe gemäß den einschlägigen Anleitungen eingestellt werden.

3.6 Pumpenbetriebstemperatur

Der an den Pumpenflächen entstehende Temperaturbereich hängt von Faktoren wie z.B. der Produkt- und der Umgebungstemperatur der Anlage ab. In gewissen Fällen kann die Temperatur der Pumpenaußenfläche 50 °C überschreiten.

In diesen Fällen ist das Personal zu informieren und eine geeignete Warnanlage/Schutzabdeckung zu erstellen.

3.7 Geräuschpegel

1. Der Schalldruckpegel beträgt in einem Meter Entfernung von der Pumpe höchstens 85 dB.
2. Dieser Wert beruht auf einer typischen Anlage; Geräusche aus anderen Quellen und Beiträge vom Widerhall des Gebäudes sind nicht unbedingt mitinbegriffen.
3. Es wird empfohlen, die tatsächliche Lärmentwicklung der Pumpeneinheit zu prüfen, sobald die Einheit installiert wurde und bei normaler Pumpleistung arbeitet.

3.8 Schmierung

Bei Pumpen mit Lagern ist in regelmäßigen Zeitabständen nachzuprüfen, ob das Schmierfett ergänzt werden muss; falls ja, Schmierfett nachfüllen, bis die Kammern an den Enden des Lagerdistanzstücks ungefähr ein Drittel gefüllt sind.

Zur Gewährleistung der optimalen Lagerfunktion ist die regelmäßige Untersuchung der Lager erforderlich. Die beste Zeit für diese Untersuchung ist die planmäßige Betriebsunterbrechung zu Wartungszwecken oder Betriebsunterbrechungen aus anderen Gründen.

Im Tropenklima oder in anderen ungünstigen Verhältnissen kann jedoch häufigere Untersuchung erforderlich sein. Es empfiehlt sich daher, ein richtiges Wartungsprogramm für die regelmäßige Kontrolle aufzustellen.

Zum Nachfüllen muss BP Energ grease LC2 oder ein gleichwertiges Schmierfett benutzt werden.

3.9 Pumpeneinheiten

Beim Zerlegen und Zusammenbau von Pumpeneinheiten ist folgendes zu beachten.

1. Richtige Ausrichtung der Pumpe/des Getriebes.
2. Einsatz der richtigen Kupplungen und Buchsen.
3. Einsatz der richtigen Riemen und Riemenscheiben mit der richtigen Spannung.

3.10 Reinigung vor dem Betrieb

i. Nicht für Lebensmittel bestimmte Pumpen

Bei der Inbetriebnahme von neuen Pumpen oder der Wiederinbetriebnahme von überprüften Pumpen ist die Reinigung der Pumpe vor dem erstmaligen Betrieb zu empfehlen.

ii. Für Lebensmittel bestimmte Pumpen

Wenn eine Pumpe für die Lebensmittelverarbeitung geliefert wurde, ist vor dem erstmaligen Betrieb unbedingt für ihre Sauberkeit zu sorgen.

Die Pumpe muss also zu den folgenden Zeitpunkten einer Reinigung vor Ort (CIP) unterzogen werden:

1. Bei der erstmaligen Inbetriebnahme.
2. Bei der Montage von Ersatzteilen in gefüllten Bereichen der Pumpe.

Für den CIP-Prozeß wird folgendes empfohlen:

Laugenreinigung: LQ94 von Lever Diversey oder gleichwertiges Mittel. Konzentration 2 %.

Säurereinigung: P3 Horolith von Henkel Ecolab oder gleichwertiges Mittel. Konzentration 1 %.

Verfahren:

1. Laugenreinigung @ 75 °C für 20 Minuten
 2. Wasserspülung @ 80 °C für 20 Minuten
 3. Säurereinigung @ 50 °C für 20 Minuten
 4. Wasserspülung @ 80 °C für 20 Minuten
- Der CIP-Durchfluss (und somit die Pumpendrehzahl) muss zur Erzielung der höchstmöglichen Reinigungsleistung maximiert werden. Eine CIP-Flüssigkeitsgeschwindigkeit von 1,5 m/s (4,9 ft/s) bis 2,0 m/s (6,6 ft/s) ist zum Beseitigen von Feststoffen und Verschmutzung erforderlich. Pumpen mit CIP-Bypass können auch ohne Steigerung der Pumpendrehzahl mit stärkerem Durchfluss gereinigt werden.
 - Vom Gebrauch von "unverdünnt aktiven" Laugen und Säuren wird abgeraten. Markenmittel sind den Anweisungen des Herstellers gemäß zu gebrauchen.
 - Alle Flach- und sonstigen Dichtungen müssen, wenn sie bei der Wartung verschoben wurden, erneuert werden.
 - Die Innenteile der Pumpe müssen zur Gewährleistung der Hygiene regelmäßig untersucht und ggf. erneuert werden; das gilt besonders für Elastomerteile und Dichtungen. Diese vier Stufen bilden einen Zyklus, den wir zur Reinigung der Pumpe vor ihrem Einsatz mit Lebensmitteln empfehlen. Nach der erstmaligen Inbetriebnahme der Pumpe hängt das Reinigungsverfahren vom Anwendungsfall ab. Der Benutzer hat also dafür zu sorgen, dass das Reinigungsverfahren der Aufgabe, für welche die Pumpe gekauft wurde, entspricht.

3.11 Trichterpumpen

Trichterpumpen verfügen über eine Förderschnecke, mit oder ohne Brückenbrecher, über die das Fördermedium eingeleitet wird. Wenn es die Installation erfordert, dass diese nicht eingeschlossen ist, muss darauf geachtet werden, dass niemand in die Nähe gelangen kann, während die Pumpe in Betrieb ist. Wenn dies nicht möglich ist, muss ein Notschalter in der Nähe installiert werden.

3.12 Explosive Fördergüter/Explosionsgefährdete Atmosphären

In gewissen Fällen kann das von der Pumpe geförderte Fördergut eine Explosionsgefahr mit sich bringen. In derartigen Anlagen ist zur Sicherung der Personals und der Anlage für geeignete Schutzvorkehrungen und entsprechende Warnungen zu sorgen.

3.13 Inspektionsöffnungen

**Im Fall von Inspektionsöffnungen wie folgt vorgehen:**

1. Die Pumpe darf nicht laufen, und die Stromversorgung muss ausgeschaltet sein.
2. Besonders bei schädlichen oder gesundheitsgefährdenden Fördergütern Schutzkleidung tragen.
3. Deckel vorsichtig abnehmen und Fördergut nach Möglichkeit in Tropfschalen auffangen.

Inspektionsöffnungen erleichtern das Entfernen von Verstopfungen und ermöglichen die Sichtkontrolle der Bauteile in der Saugkammer.

Die Inspektionsöffnungen sind nicht als Hilfsmittel zum Zerlegen der Pumpe zu betrachten. Beim Wiederanbringen des Deckels vor Einschalten der Pumpe neue Dichtungen montieren.

3.14 Einstellbare Statoren

Bei Pumpen mit einstellbaren Statoren werden die Klemmvorrichtungen nach folgenden Schritten eingestellt.

Die einstellbare Stator-Baugruppe ergibt gleichmäßige Verdichtung am Statorumfang. Wenn die Pumpenleistung durch Verschleiß auf einen unzulässigen Wert abgesunken ist, kann sie die erforderliche Förderleistung wieder herstellen.

Die Statorverdichtung wird wie folgt erhöht:

1. Die sechs Sicherungsschrauben um eine halbe Umdrehung lockern.
2. Die acht Klemmschrauben anziehen, bis die durch Lockerung der Sicherheitsschrauben entstandene Bewegungsfreiheit beseitigt ist.
3. Schritte 1 und 2 wiederholen, bis die Pumpenleistung wieder dem ursprünglichen Wert entspricht.

HINWEIS *Bei der Einstellung darf der Stator nur so weit unter Druck gesetzt werden, wie es zur Wiederherstellung der Pumpenleistung erforderlich ist. Wenn der Stator zu fest angezogen wird, kann der Antrieb überlastet werden, weshalb bei diesen Einstellungen äußerste Vorsicht geboten ist. Es empfiehlt sich, die Einstellung während des Betriebs der Pumpe vorzunehmen, so dass die Stromwerte überwacht werden können.*

Ausbau des einstellbaren Stator:

Der einstellbare Stator wird auf gleiche Weise ausgebaut wie der normale, wobei jedoch die Klemmplatten entfernt werden müssen, bevor der Stator vom Rotor abgedreht werden kann.

Zu diesem Zweck die Klemmplatten unter Einsatz der Sicherungsschrauben als Hebeschrauben lösen und abnehmen.

Der Zusammenbau erfolgt in umgekehrter Reihenfolge.

3.15 Wartung der Verschleißteile

3.15.1 Rotor und Stator

Der Zeitraum bis zum Verschleiß dieser Teile, hängt von zahlreichen verschiedenen Faktoren ab, wie z.B. von der Abrasivität des Fördergutes, der Drehzahl, dem Druck etc. Wenn die Leistung der Pumpe auf einen unzulässigen Wert abgesunken ist, muss eines der obigen Teile, möglicherweise auch beide, erneuert werden.

3.15.2 Antriebswelle - Stopfbuchspackung

Der Zeitraum bis zum Verschleiß im Stopfbuchspackungsbereich, hängt von zahlreichen verschiedenen Faktoren ab, wie z.B. von der Abrasivität des Fördergutes und der Drehzahl. Regelmäßige Wartung des Stopfbuchspackungsbereiches verlängert die Lebensdauer der Welle auf das Maximum. Wenn die Wellenabdichtung Schwierigkeiten bereitet, muss sowohl die Stopfbuchspackung als auch die Welle erneuert werden.

3.15.3 Kuppelstangenbolzen

Regelmäßige Wartung und Schmierung verlängert die Lebensdauer der Verbindungen auf das Maximum.

Bei offensichtlichem Verschleiß kann die Erneuerung einer oder auch beider Verbindungs-Baugruppen und ggf. der Kupplungsstange erforderlich werden.

Im Interesse der maximalen Lebensdauer müssen alle Verbindungsteile unbedingt durch Original-Sulzer Teile ersetzt werden.

3.15.4 Pumpen mit Flexishaft

Bei dieser Ausführung erübrigt sich die Erneuerung von Verschleißteilen im Antriebsstrang; wenn sich jedoch bei der planmäßigen Kontrolle herausstellt, dass die Welle sichtbar beschädigt oder verformt bzw. der Schutzüberzug beschädigt ist, muss das betreffende Teil zur Vermeidung von unerwartetem Ausfall erneuert werden.

3.16 Mechanische Drehzahlverstellgetriebe

Lesen Sie die Anweisungen des Herstellers.

Diese Maschinen erfordern regelmäßige Wartung, die generell eine wöchentliche Einstellung über den vollen Drehzahlbereich hinweg einschließt.

4 Zusammenbauen und Zerlegen

In Abschnitten 14 und 15 werden die Arbeitsschritte zum Zerlegen und Wiederzusammenbau der Pumpe beschrieben. Alle Befestigungselemente müssen sicher angezogen werden und, falls angegeben, sind die Anzugsmomente zu benutzen (siehe Abschnitt 13).

4.1 Benutzung von nicht von Sulzer zugelassenen oder hergestellten Gegenständen

Die Pumpe und ihre Teile sind so beschaffen, dass die Pumpe im Rahmen der durch das Gesetz gegebenen Richtlinien gefahrlos funktioniert.

Die Firma Sulzer hat daher nach der Definition der dem Handbuch beiliegenden Einbau- und Konformitätserklärung die Maschine als sicher für den beabsichtigten Einsatzbereich erklärt.

Der Einbau von nicht von Sulzer zugelassenen oder hergestellten Ersatzteilen kann die Betriebssicherheit der Pumpe beeinträchtigen, die in diesem Fall das Personal und andere Maschinen gefährden kann. In diesem Fall wird die ausgestellte Erklärung hinfällig. Auch die in den Lieferbedingungen dargelegte Garantie wird bei Einbau von nicht von Sulzer zugelassenen oder hergestellten Ersatzteilen hinfällig.

4.2 Entsorgung von verschlissenen Teilen



Beim Austausch von verschlissenen Teilen sind die jeweils geltenden rechtlichen Umweltauflagen zu befolgen. Bei der Entsorgung von Schmiermitteln ist besondere Umsicht erforderlich.

6 Empfohlene Hebepunkte

1241-00

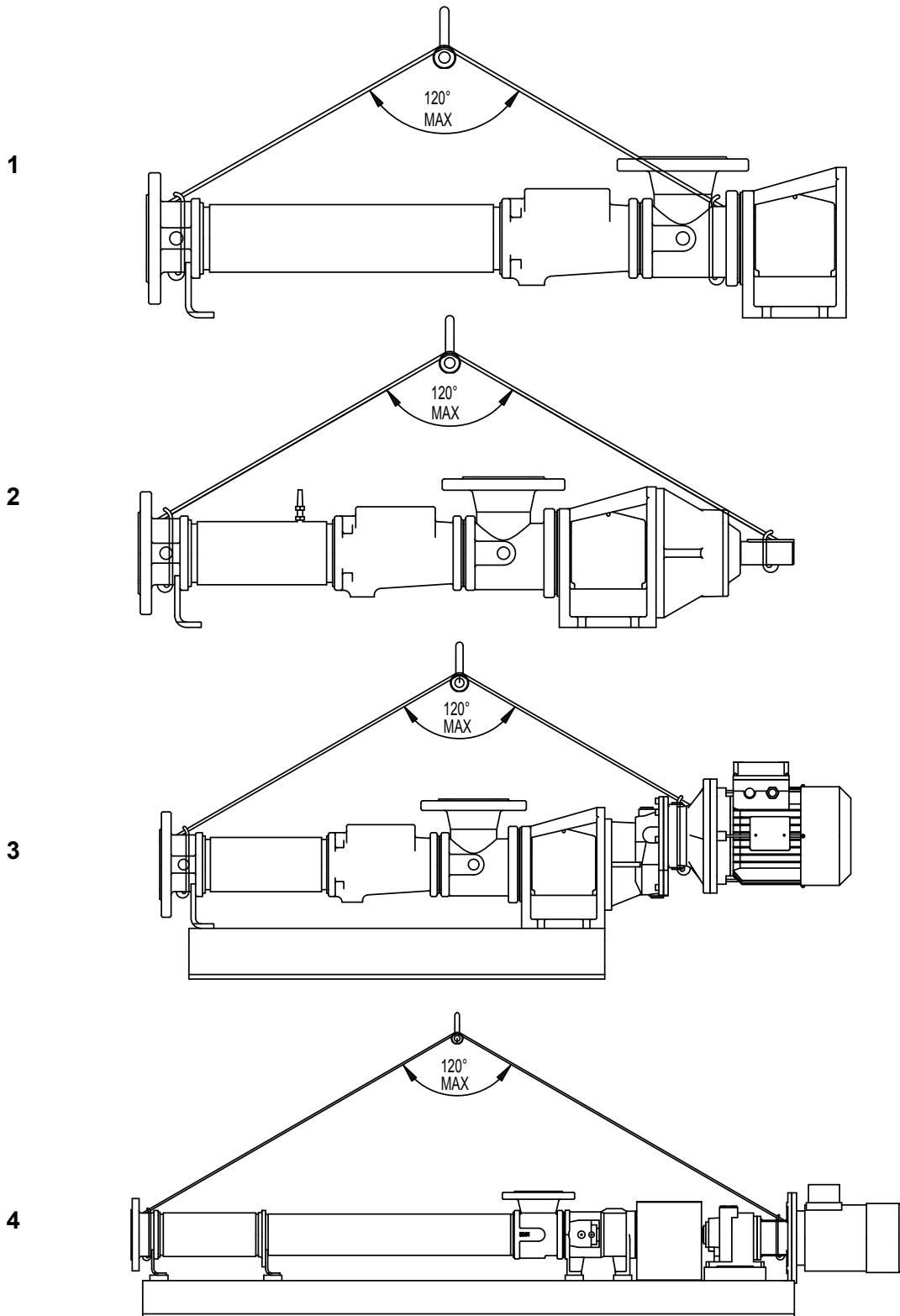


Abb. 1 Empfohlene Hebepunkte

*Drossel

7 Gewichte für Pumpen und Verschleißteile (kg)

7.1 Förderschnecke in Standardausführung

Typ	Pumpe direktgekuppelt	Pumpe mit Zwischenlager	Stator	Rotor	Förderschnecke Zubringer	Welle
W32	32,0	40,0	1,5	1,4	2,1	0,7
W34	44,0	57,0	3,5	3,0	2,6	1,6
W41	65,0	78,0	2,0	2,8	4,4	0,7
W42	54,0	67,0	3,8	4,7	4,4	1,6
W44	77,0	90,0	7,8	9,3	3,2	2,9
W51	75,0	83,0	4,2	5,4	2,5	1,6
W52	85,0	98,0	8,3	9,3	4,6	2,9
W54	128,0	151,0	16,2	16,8	7,1	4,4
W61	112,0	125,0	7,6	9,3	4,6	2,9
W62	141,0	163,0	14,5	15,7	8,9	4,4
W64	208,0	238,0	28,2	29,2	14,3	4,4
W71	139,0	161,0	10,3	14,7	16,8	4,4
W72	167,0	190,0	19,5	24,5	16,8	4,4
W74	286,0	319,0	38,0	49,3	15,4	8,7
W81	138,0	178,0	13,9	19,9	16,8	4,4
W82	221,0	251,0	26,4	34,4	15,4	8,7
W84	347,0	381,0	51,4	66,4	17,7	9,5
W91	220,0	250,0	21,8	28,5	18,3	8,7
W92	288,0	318,0	41,1	48,3	18,3	8,7
WA1	257,0	287,0	29,4	43,6	18,3	8,7
WA2	369,0	402,0	55,8	71,1	29,1	9,5
WB1	377,0	410,0	55,0	75,2	28,4	9,5

7.2 Förderschnecke in langer Ausführung

Typ	Pumpe direktgekuppelt	Pumpe mit Zwischenlager	Stator	Rotor	Förderschnecke Zubringer	Welle
W42	85,0	97,0	3,8	4,7	13,2	1,6
W44	106,0	119,0	7,8	9,3	13,2	2,9
W52	111,0	123,0	8,3	9,3	18,2	2,9
W54	150,0	171,0	16,2	16,8	18,2	4,4
W62	180,0	220,0	14,5	15,7	38,2	4,4
W64	243,0	272,0	62,2	29,2	34,8	4,4
W72	221,0	243,0	19,5	24,5	42,6	4,4
W74	350,0	370,0	38,0	49,3	42,6	8,7
W82	302,0	331,0	26,4	34,4	65,9	8,7
W84	441,0	450,0	51,4	66,4	65,9	9,5
W92	351,0	379,0	41,4	48,3	77,4	8,7
WA2	-	520,0	55,8	71,1	105,3	9,5
WA4	-	665,0	2 x WA2	160,0	77,4	23,4
WB2	-	670,0	136,0	141,0	77,4	23,4
WB4	-	940,0	2 x WB2	270,0	77,4	52,0
WC1	-	632,0	90,0	152,0	66,6	23,4
WC4	-	-	2 x 186	500,0	-	44,0
WD1	-	700,0	120,0	183,0	66,6	23,4

PC Trichterpumpe

8 Diagnosetabelle

Symptom	Mögliche Ursachen
1. KEIN AUSFLUSS	1. 2. 3. 7. 26. 28. 29.
2. KAPAZITÄTSVERLUST	3. 4. 5. 6. 7. 8. 9. 10. 22. 13. 16. 17. 21. 22. 23. 29.
3. UNREGELMÄSSIGER AUSFLUSS	3. 4. 5. 6. 7. 8. 13. 15. 29.
4. ANSAUGWIRKUNG NACH START VERLOREN	3. 4. 5. 6. 7. 8. 13. 15.
5. PUMPE SETZT BEI INBETRIEBNAHME AUS	8. 11. 24.
6. PUMPE ÜBERHITZT	8. 9. 11. 12. 18. 20.
7. MOTOR ÜBERHITZT	8. 11. 12. 15. 18. 20.
8. ÜBERMÄSSIGE STROMAUFNAHME DER PUMPE	8. 11. 12. 15. 18. 20.
9. LÄRM UMD VIBRATION	3. 4. 5. 6. 7. 8. 9. 11. 13. 15. 18. 19. 20. 22. 23. 27. 31.
10. ABNUTZUNG DER PUMPENELEMENTE	9. 11.
11. ÜBERMÄSSIGE ABNUTZUNG VON STOPFBUCHSENBRILLE ODER DICHTUNG	12. 14. 25. 30.
12. UNDICHTER STOPFBUCHSENBRILLE	13. 14.
13. FESTFRESSEN	9. 11. 12. 20.
Ursachenliste	Behebungsmaßnahmen
1. Falsche Drehrichtung	1. Motor umkehren
2. Pumpe saugt nicht an	2. Luft/Gas aus dem System ablassen
3. Unzureichende NPSH	3. Saugkopf höher oder Fördertempo/Temperatur niedriger stellen
4. Fördergut verdampft in Zuleitung	4. NPSH erhöhen (siehe 3 oben)
5. Luft gelangt in Zuleitung	5. Sitz von Rohrverbindungen/Stopfbuchsenbrille überprüfen
6. Druck über Speisetanköffnung reicht nicht	6. Tank anheben/Rohrdurchmesser vergrößern
7. Fußventile/Sieb behindert oder blockiert	7. Saugleitung/Ventile reinigen
8. Viskosität des Förderguts über Nennwert	8. Fördertempo drosseln/Temperatur steigern
9. Temp. des Förderguts über Nennwert	9. Fördergut kühlen
10. Viskosität des Förderguts unter Nennwert	10. Fördertempo steigern/Temperatur senken
11. Förderdruck über Nennwert	11. Auf Blockierungen der Förderleitung prüfen
12. Stopfbuchsenbrille zu fest	12. Stopfbuchsenbrille einstellen – siehe Anleitung für Betrieb und Wartung
13. Stopfbuchsenbrille zu locker	13. Stopfbuchsenbrille einstellen – siehe Anleitung für Betrieb und Wartung
14. Spülung der Stopfbuchsenbrille unzureichend	14. Ungehinderten Flüssigkeitsstrom in Stopfbuchsenbrille prüfen
15. Fördertempo über Nennwert	15. Fördertempo drosseln
16. Fördertempo unter Nennwert	16. Fördertempo steigern
17. Riemenantrieb rutscht	17. Riemen neu spannen
18. Fluchtungsfehler bei Rohrmuffen	18. Fluchtung prüfen und korrigieren
19. Pumpen/Getriebemontage locker	19. Pumpenmontage insgesamt prüfen und festziehen
20. Verschleiß/Ausfall von Wellenlager	20. Lager ersetzen
21. Verschleiß an Pumpenelement	21. Neue Teile einsetzen
22. Sicherheitsventil rattert	22. Ventilzustand prüfen/evtl. ersetzen
23. Sicherheitsventil falsch eingestellt	23. Federkompression neu einstellen
24. Niedrige Spannung	24. Spannung/Drahtgrößen prüfen
25. Fördergut dringt in Stopfbereich	25. Zustand und Art der Füllung prüfen
26. Bruch des Antriebsstrangs	26. Prüfen und beschädigte Teile ersetzen
27. Förderkopf negativ oder sehr niedrig	27. Förderventil etwas zudrehen
28. Ausfluss blockiert/Ventil geschlossen	28. Pumprichtung umkehren/Druck ablassen/Blockierungen räumen
29. Stator dreht sich	29. Abgenutzte Teile ersetzen/Statorschrauben anziehen
30. Füllung verschwindet in Stopfbuchse	30. Welle auf Abnutzung prüfen und ersetzen
31. Keilriemen	31. Prüfen und Spannung korrigieren oder ersetzen

9 Zeichnungsreferenznummer

9.1 Alle Modelle

Zeichnungsreferenz	Beschreibung	Zeichnungsreferenz	Beschreibung
01A	Gehäuse	38B	Kupplungskopf
01B	Lagergehäuse	38C	Kupplungskopf
01C	Lagergehäuse	38D	Antriebsflansch
01D	Lagergehäuse	38E	Flügelwelle
02A	Aufhängebügel Getriebe	12B	Verdrehsicherungsscheibe
02B	Montageplatte Lager	42A	Spritzring
02C	Lagerblock	59A	Zugangsöffnungsdeckel
02D	Lagerblock	62A	Stützfuß
06A	Typenschild (SOG)	62B	Stützfuß
08A	Stopfbuchsbrille	65A	Stopfbuchsenabschnitt
10A	Stopfbuchsenpackung / Gleitringdichtung	75A	Hülse (Rotor)
10B	Wellendichtring Drehwelle	75B	Hülse (Welle)
11A	Lagerdeckel	76A	Anschlussflansch
11B	Lagerdeckel	78A	Stirnradgetriebe
11C	Lagerdeckel	95A	Zugstange
12A	Verdrehsicherungsscheibe	95C	Zugstange
15A	Spritzringschutz	P601	Sechskantschraube
15B	Schutz (Getriebe)	P602	Federscheibe
15C	Schutz (Kupplung)	P603	Unterlagscheibe
17A	Adapterring	P604	Sechskantmutter
20B	Stopfbuchsendichtung	P701	Lager
20E	Dichtung - Montageplatte Lager	P702	Lager
20F	Dichtung - Lagerblock	P703	Lippendichtung
20G	Dichtung - Lagerblock	P704	Lippendichtung
20H	Dichtung - Form- / Förderkammer	P705	Federhalterungsclip
20M	Dichtung - Zugangsöffnung	P706	Federhalterungsclip
22A	Stator	P707	Federhalterungsclip
23A	Einlauf	P708	Federhalterungsclip
23B	Förderkammer	P709	Passfeder
24A	Verschlusskapsel	P710	Passfeder
25A	Rotor	P711	Stift
27A	Kupplungsstangenbuchse (Rotor)	P712	Stift
27B	Kupplungsstangenbuchse (Welle)	P713	Schmiernippel
27C	Buchse (Rotor)	P714	Schmiernippel
27D	Buchse (Welle)	P715	Schmiernippel
28A	Verschlussdeckel (Rotor)	P716	Sechskantschraube
28B	Verschlussdeckel (Welle)	P717	Federscheibe
29A	Kupplungsstangenstift (Rotor)	P718	Unterlagscheibe
29B	Kupplungsstangenstift (Welle)	P719	Sechskantschraube
29C	Wellenstift	P720	Federscheibe
32A	Antriebswelle	P721	Unterlagscheibe
32B	Wellenstumpf (Getriebe)	P722	Stiftschraube
32C	Wellenstumpf (Getriebe)	P723	Federscheibe
32D	Wellenstumpf (abgezogen)	P724	Unterlagscheibe
32E	Wellenstumpf (abgezogen)	P725	Sechskantmutter
38F	Adapterhülse Förderschnecke (Rotor)	P726	Sechskantschraube
38G	Adapterhülse Förderschnecke (Welle)	P727	Federscheibe
35A	Lagerdistanzstück	P728	Unterlagscheibe
35B	Gabelwelle	P729	Sechskantmutter
38A	Förderbandbaugruppe	P730	Stiftschraube

PC Trichterpumpe

Zeichnungsreferenz	Beschreibung	Zeichnungsreferenz	Beschreibung
P731	Federscheibe	P802	Federscheibe
P732	Unterlagscheibe	P803	Unterlagscheibe
P733	Sechskantmutter	P804	Kupplung G"B" Flansch
P734	Gewindestift	P805	Kupplung G"B" Flansch
P735	Antriebsspindel	P806	Kupplungseinsatz
P736	Unterlagscheibe	P807	Gewindestift
P801	Stiftschraube	P808	Gewindestift

9.2 Alle außer W88, WA4, WB2, WC4 & WD1

Zeichnungsreferenz	Beschreibung	Zeichnungsreferenz	Beschreibung
P101	Sechskantschraube / Stiftschraube	P407	Passfeder
P102	Federscheibe	P420	Sicherungsblech
P103	Unterlagscheibe	P421	Innensechskantschraube
P104	Sechskantmutter	P422	Senkschraube
P105	Antriebsspindel	P423	Senkschraube
P106	Sechskantschraube	P501	Konischer Pfropfen
P107	Federscheibe	P502	Konischer Pfropfen
P108	Unterlagscheibe	P503	Federscheibe
P109	Sechskantmutter	P504	Unterlagscheibe
P110	Lager	P505	Sechskantmutter
P111	Lager	P506	Federscheibe
P112	Lippendichtung	P507	Unterlagscheibe
P113	Lippendichtung	P508	Sechskantmutter
P120	Sechskantschraube	P509	Sechskantschraube
P121	Federscheibe	P510	Federscheibe
P122	Unterlagscheibe	P511	Unterlagscheibe
P123	Sechskantmutter	P512	Sechskantmutter
P124	Sechskantschraube	P513	Sechskantschraube
P125	Federscheibe	P514	Federscheibe
P201	Pfropfen	P515	Unterlagscheibe
P202	Sechskantschraube	P516	Sechskantmutter
P203	Unterlagscheibe	P517	Stiftschraube
P204	Sechskantmutter	P518	Unterlagscheibe
P401	Rundschnurdichtring	P519	Federscheibe
P402	Rundschnurdichtring	P520	Sechskantmutter
P403	Spiralsprengring	P530	Senkschraube
P404	Spiralsprengring	P531	Unterlagscheibe
P405	Zugstange Verschlussdeckel	P532	Federscheibe
P406	Zugstange Verschlussdeckel		

9.3 Nur WC4

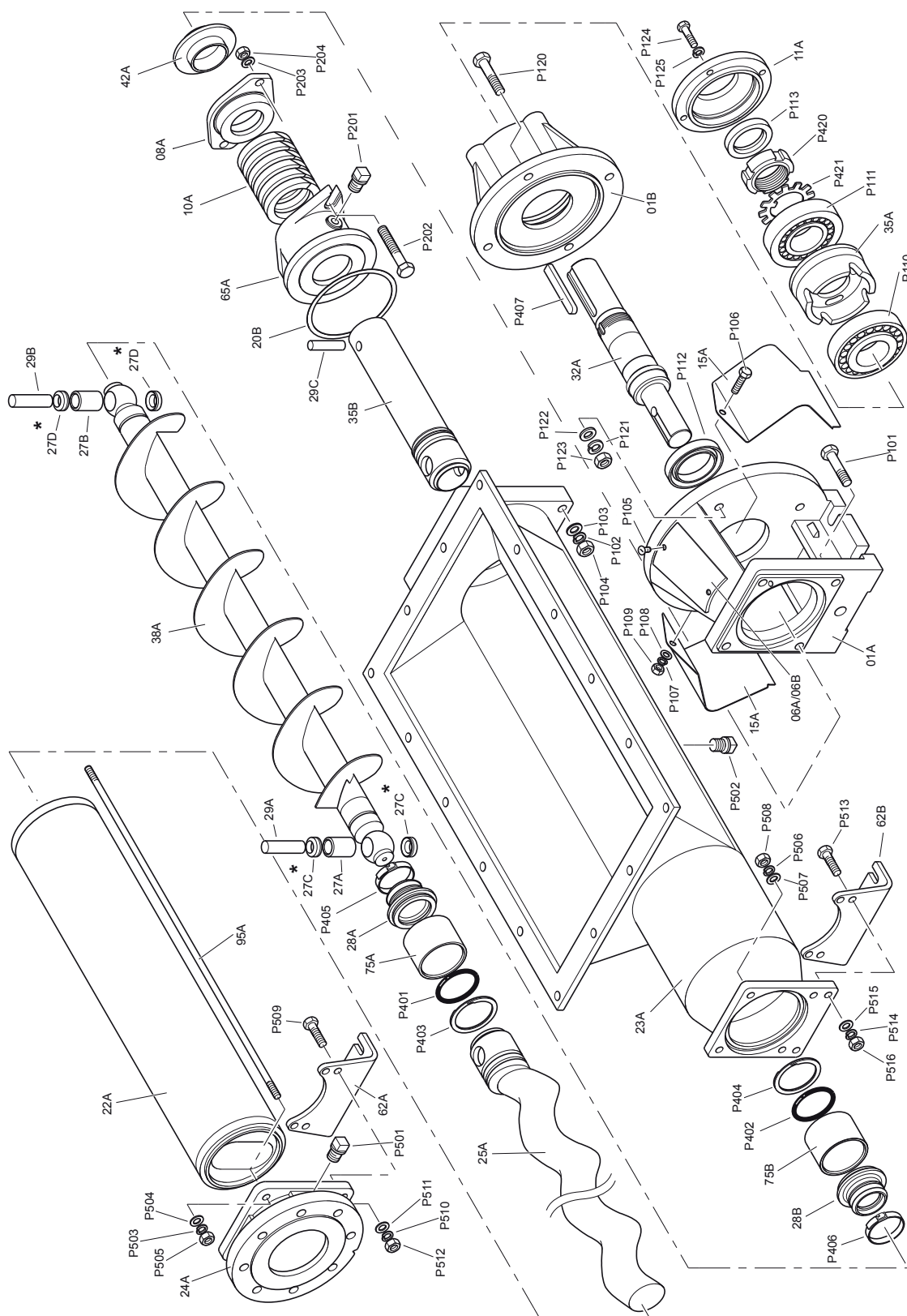
Zeichnungsreferenz	Beschreibung	Zeichnungsreferenz	Beschreibung
P435	Rundschnurdichtring	P437	Rundschnurdichtring
P436	Rundschnurdichtring	P438	Rundschnurdichtring

9.4 Nur W88, W04, W22, W54 & WD1

Zeichnungsreferenz	Beschreibung	Zeichnungsreferenz	Beschreibung
P101	Lager	P430	Senkschraube
P102	Lager	P431	Konischer Pfropfen
P103	Lippendichtung	P501	Konischer Pfropfen
P104	Lippendichtung	P502	Konischer Pfropfen
P105	Sechskantschraube	P503	Sechskantmutter
P106	Sechskantmutter	P504	Federscheibe
P107	Unterlagscheibe	P505	Unterlagscheibe
P108	Federscheibe	P506	Sechskantmutter
P110	Unterlagscheibe	P507	Federscheibe
P111	Sechskantschraube	P508	Unterlagscheibe
P112	Federscheibe	p509	Sechskantmutter
P201	Sechskantschraube	P510	Federscheibe
P202	Sechskantmutter	P511	Unterlagscheibe
P203	Unterlagscheibe	P512	Sechskantmutter
P211	Pfropfen	P513	Federscheibe
P402	Rundschnurdichtring	P514	Unterlagscheibe
P405	Zugstange Verschlussdeckel	P515	Stiftschraube
P406	Zugstange Verschlussdeckel	P516	Sechskantmutter
P407	Passfeder	P517	Federscheibe
P420	Sicherungsblech	P518	Unterlagscheibe
P421	Innensechskantschraube	P519	Sechskantschraube
P422	Senkschraube	P521	Federscheibe
P423	Senkschraube	P522	Unterlagscheibe
P424	Senkschraube	P530	Sechskantschraube
P425	Senkschraube	P531	Unterlagscheibe
P426	Dichtscheibe	P532	Federscheibe
P427	Dichtscheibe	P540	Klemmanschluss
P428	Dichtscheibe	P550	Sechskantschraube
P429	Dichtscheibe	P551	Sechskantmutter

10 Explosionszeichnungen

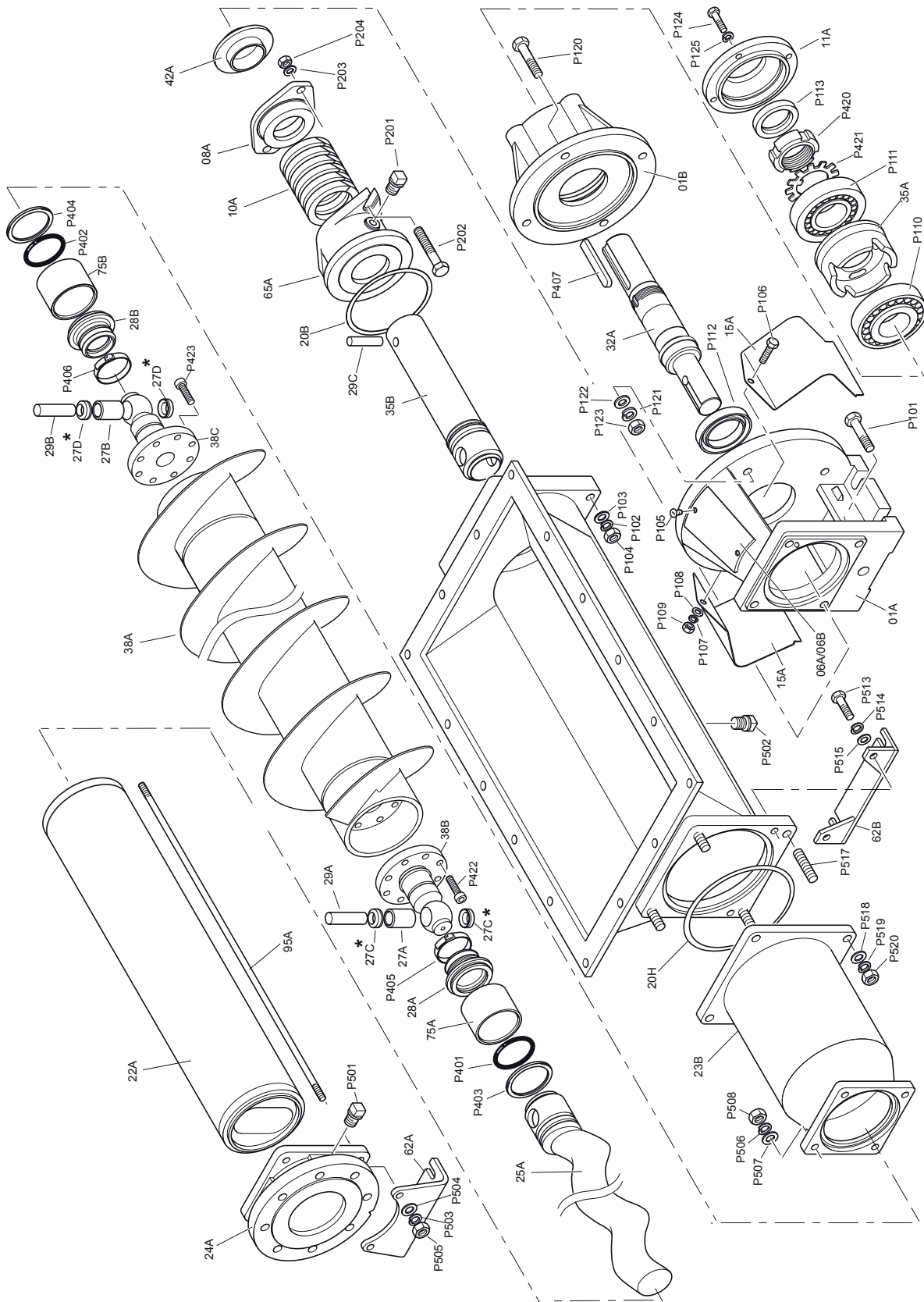
10.1 Standardpumpe mit freier Welle: alle Größen ausgenommen W74, W84, W88, WA2, WA4, WB1, WB2, WB4, WC1, WD1



1340-00

* Wenn vorhanden

10.2 Pumpe mit freier Welle und langer Förderschnecke: alle Größen ausgenommen W74, W84, W88, WA2, WB4

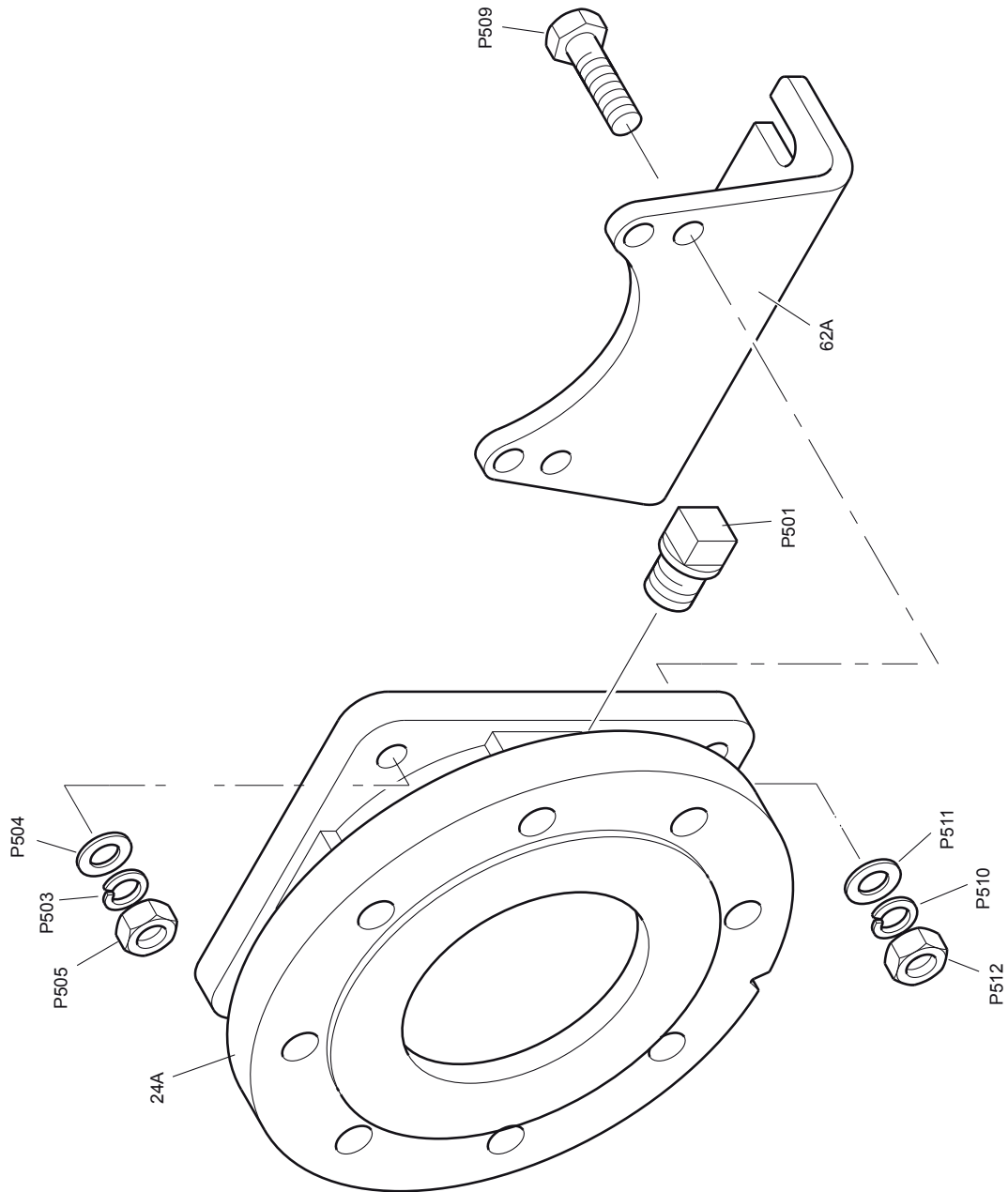


1341-00

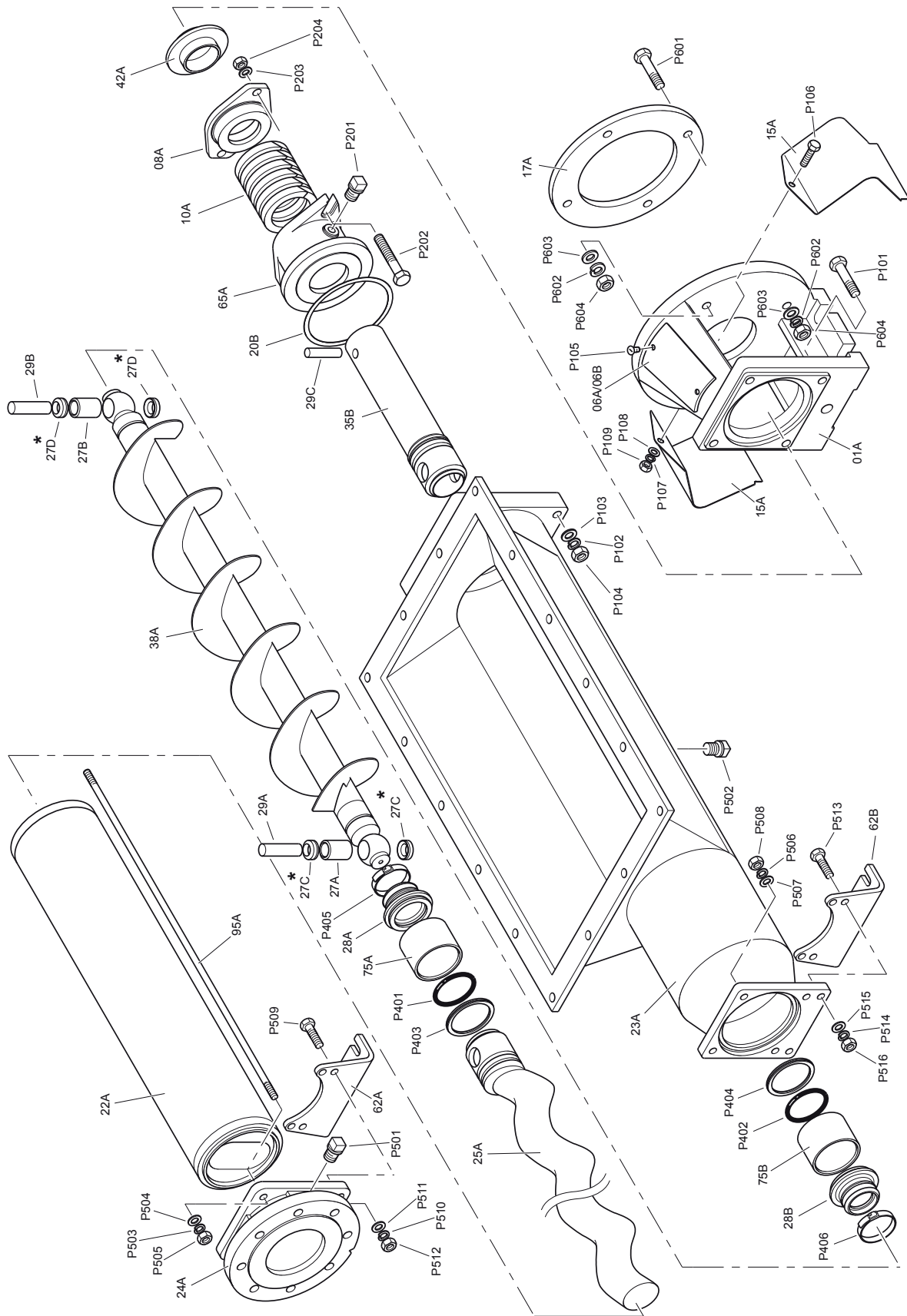
* Wenn vorhanden

10.3 Standardpumpe mit freier Welle nur WA2

1342-00



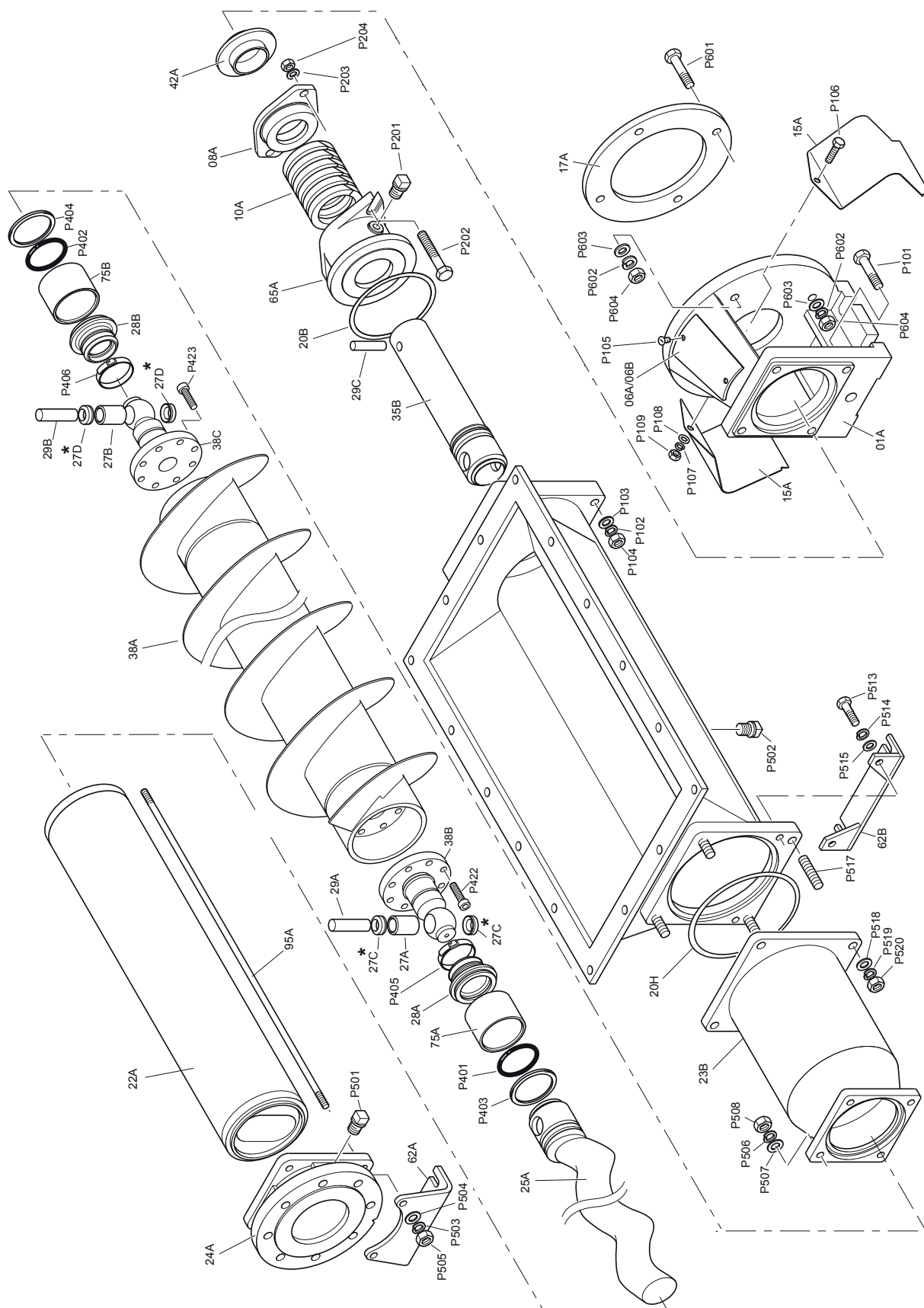
10.4 Standardpumpe direktgekuppelt



* Wenn vorhanden

10.5 Lange Förderschnecke direktgekuppelt

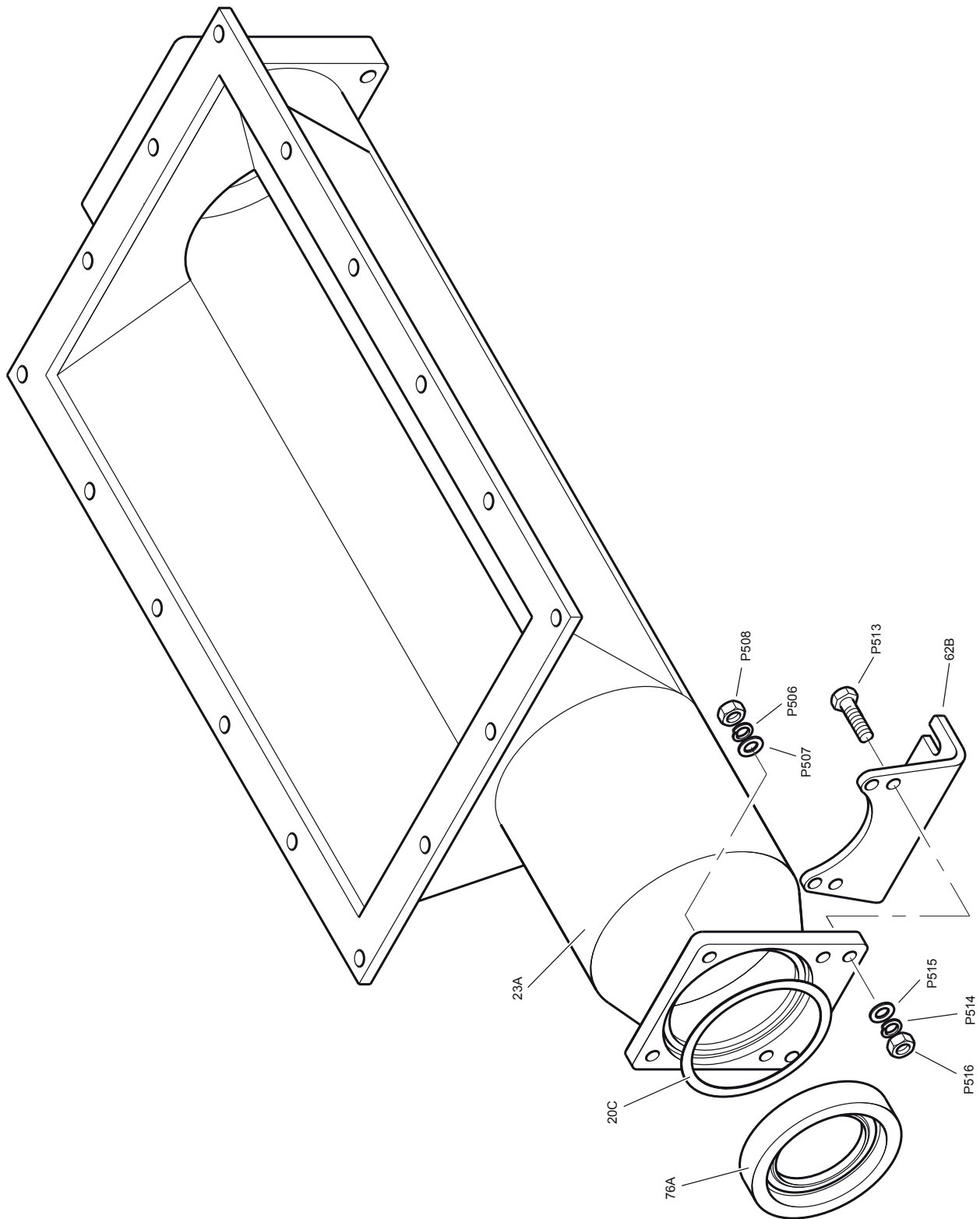
1344-00



* Wenn vorhanden

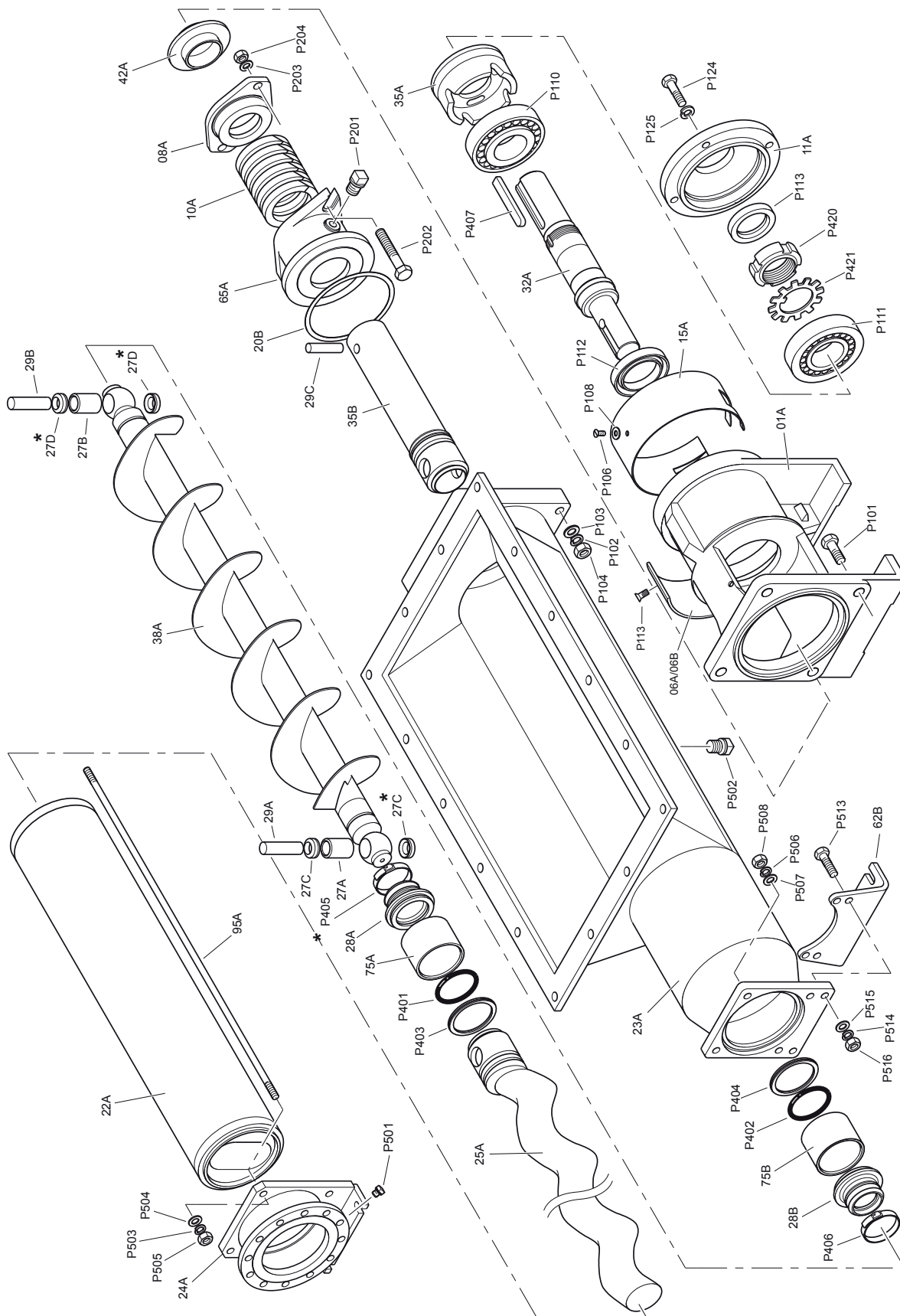
10.6 W34

1345-00



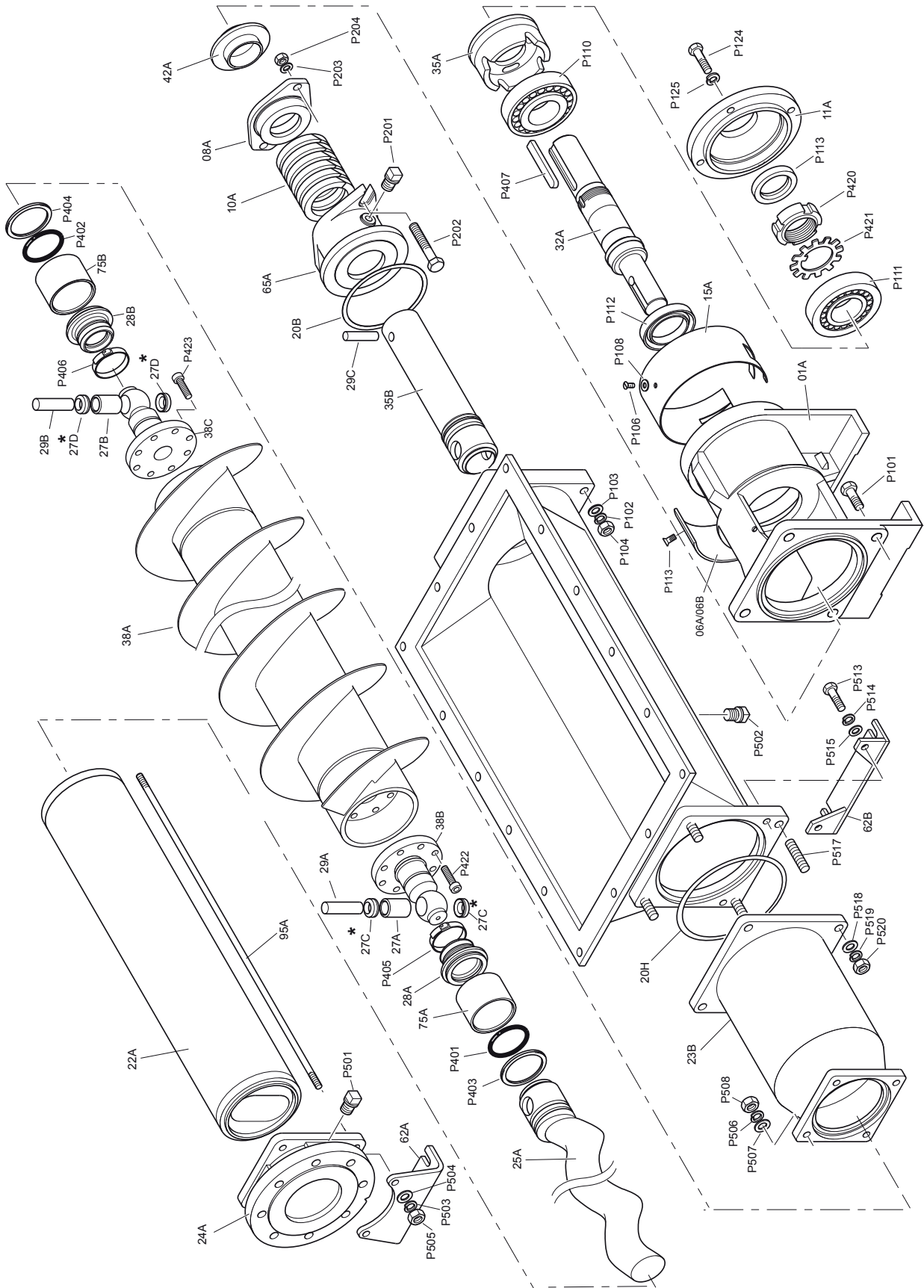
10.7 Standardpumpe mit freier Welle nur W74, W84, WA2, WB1

1346-00



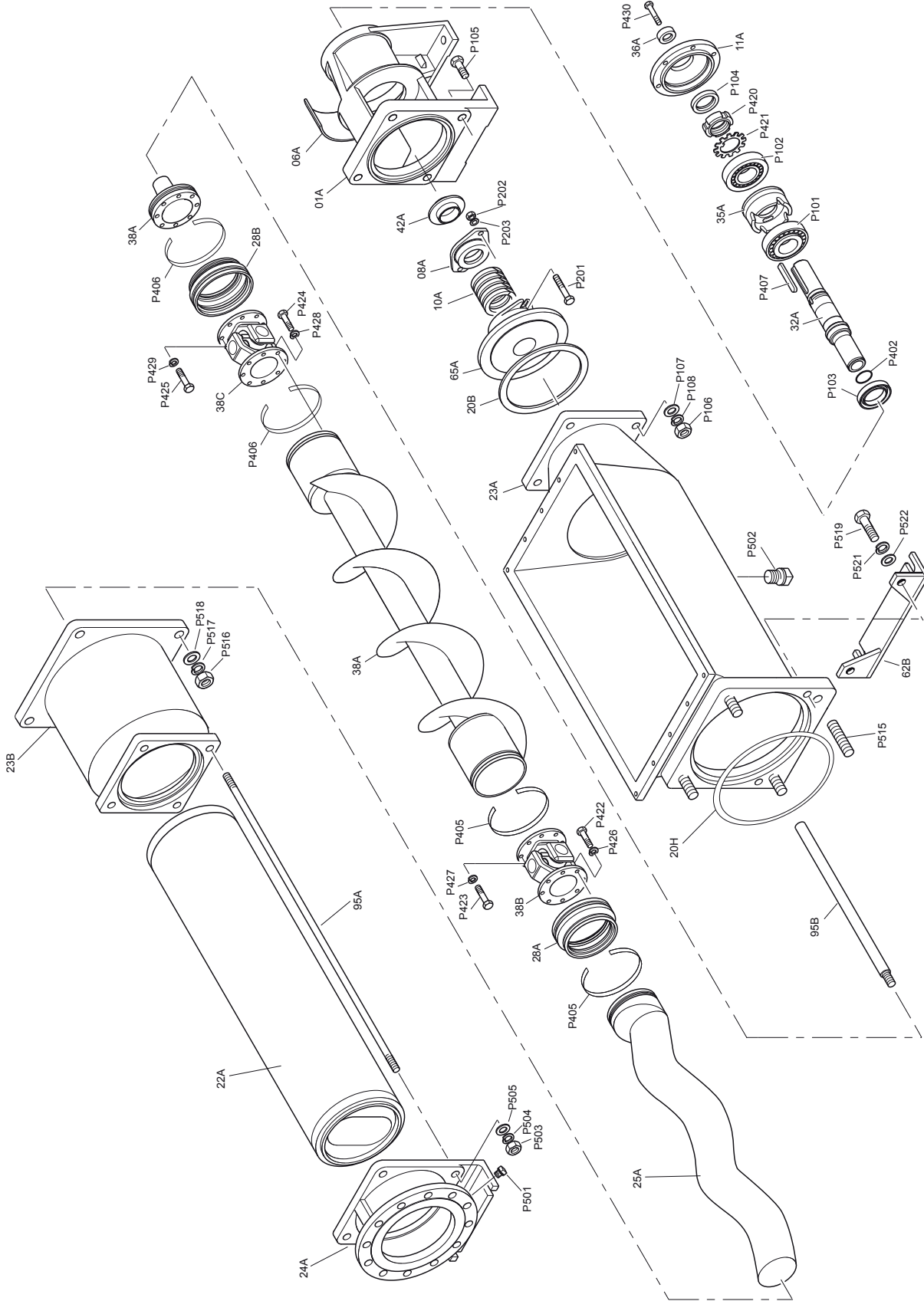
* Wenn vorhanden

10.8 Pumpe mit langer Förderschnecke und freier Welle W74, W84, WA2



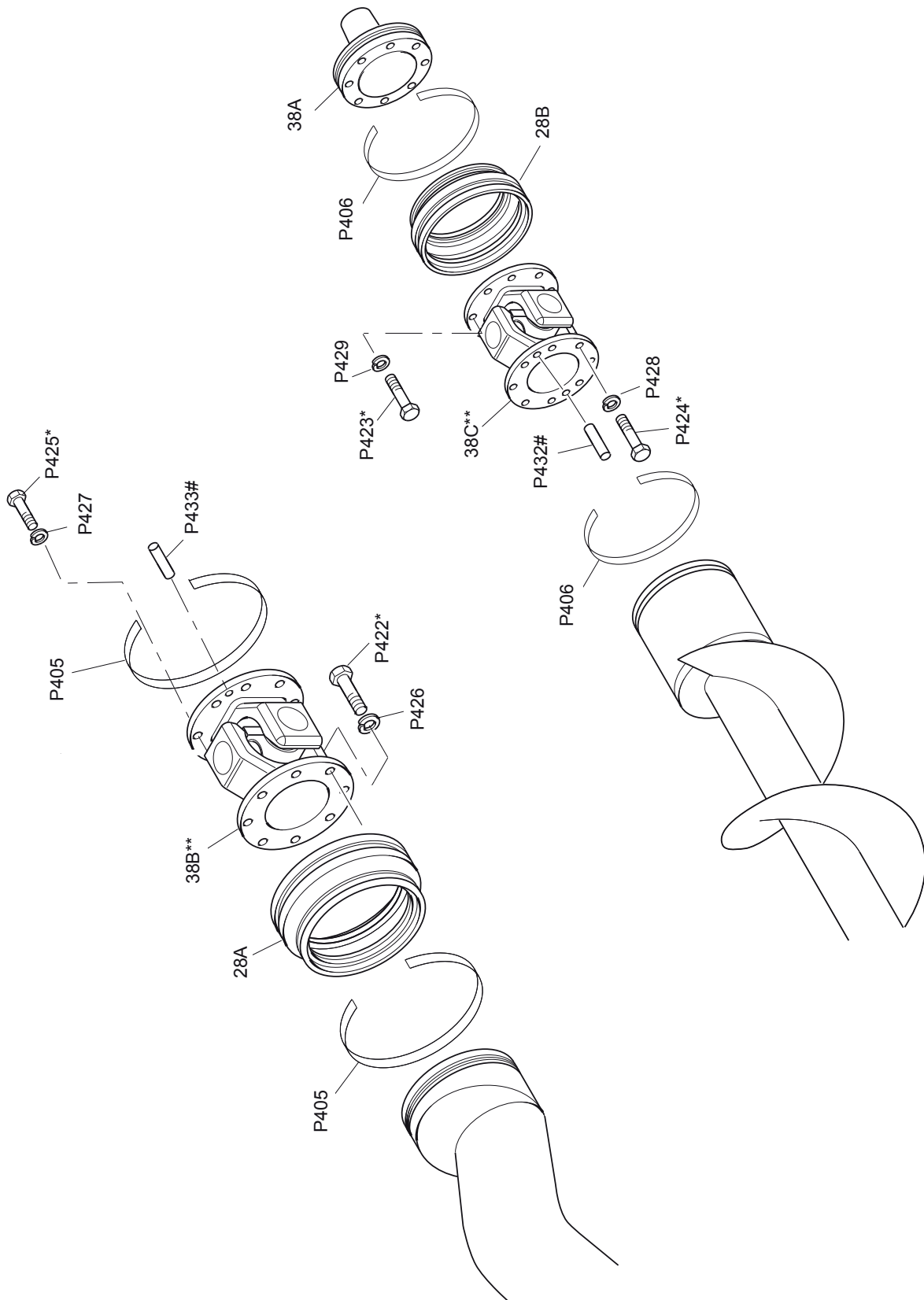
* Wenn vorhanden

10.9 Standardpumpe mit freier Welle nur W88, WA4, WB2, WB4, WC1, WD1



1348-00

10.10 Gelenkdetails nur W088, WA4, WB2, WB4, WC1, WD1



1349-00

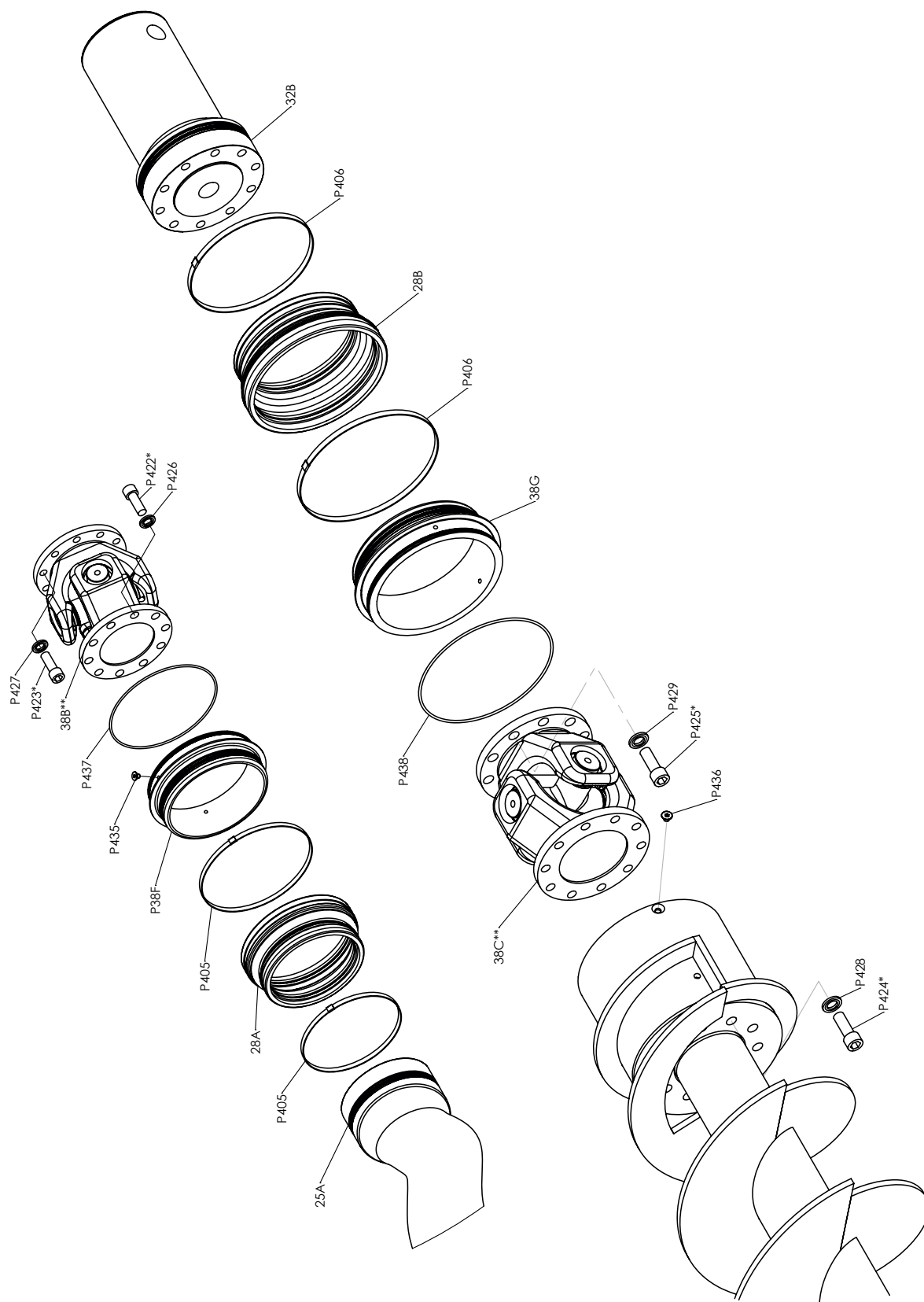
* Bei P422, P423, P424 und P425 muss vor der Montage Loctite 242 auf die Gewinde aufgetragen werden.

** Die Flanschflächen von 38B und 38C müssen mit Loctite 574 abgedichtet werden.

Dübel P432 und P433 müssen mit Loctite 638 oder ähnlichem montiert werden.

10.11 Gelenkdetails nur WC4

1350-00

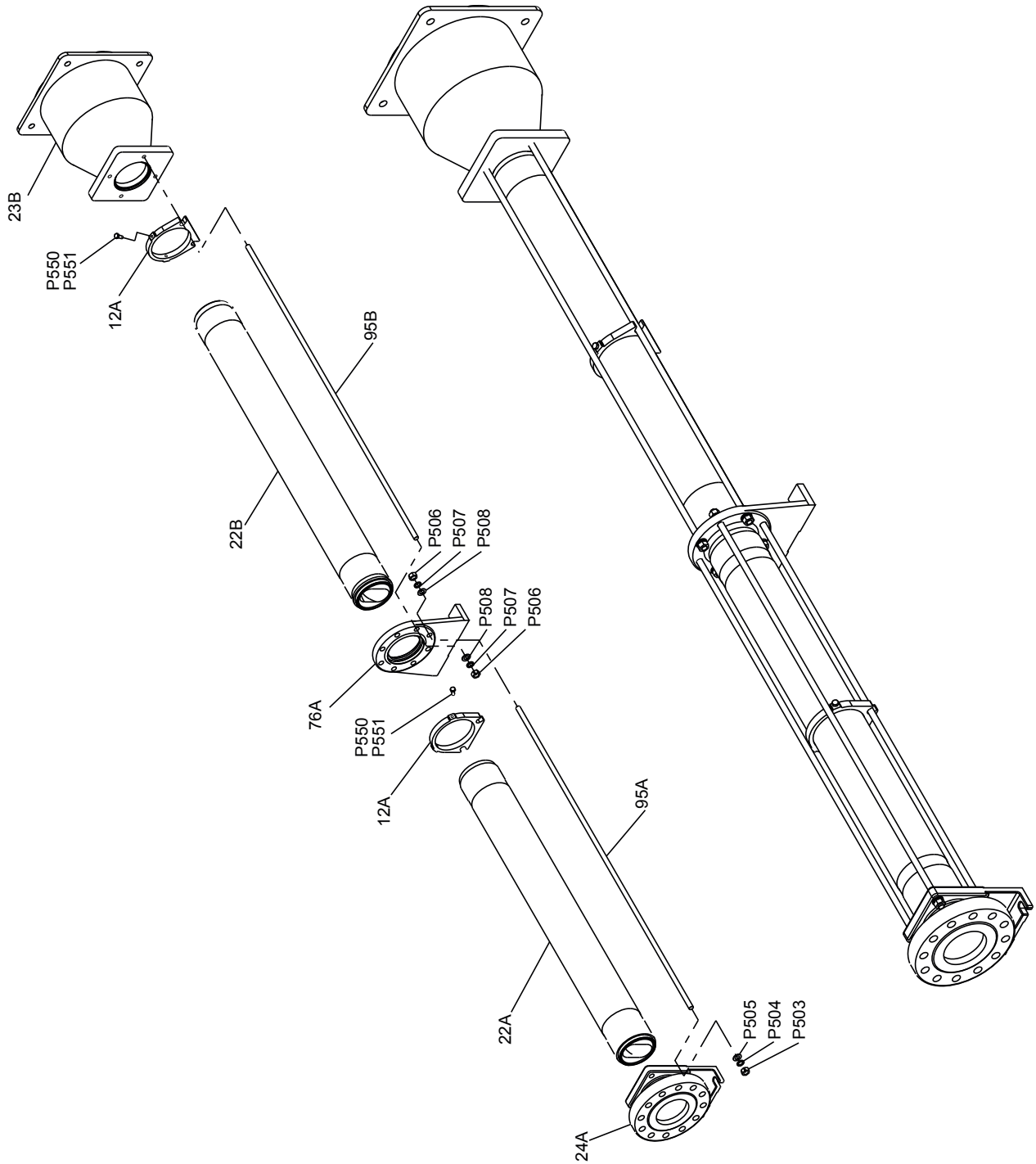


* Bei P422, P423, P424, P425, P435 und P436 muss vor der Montage Loctite 242 auf die Gewinde aufgetragen werden.

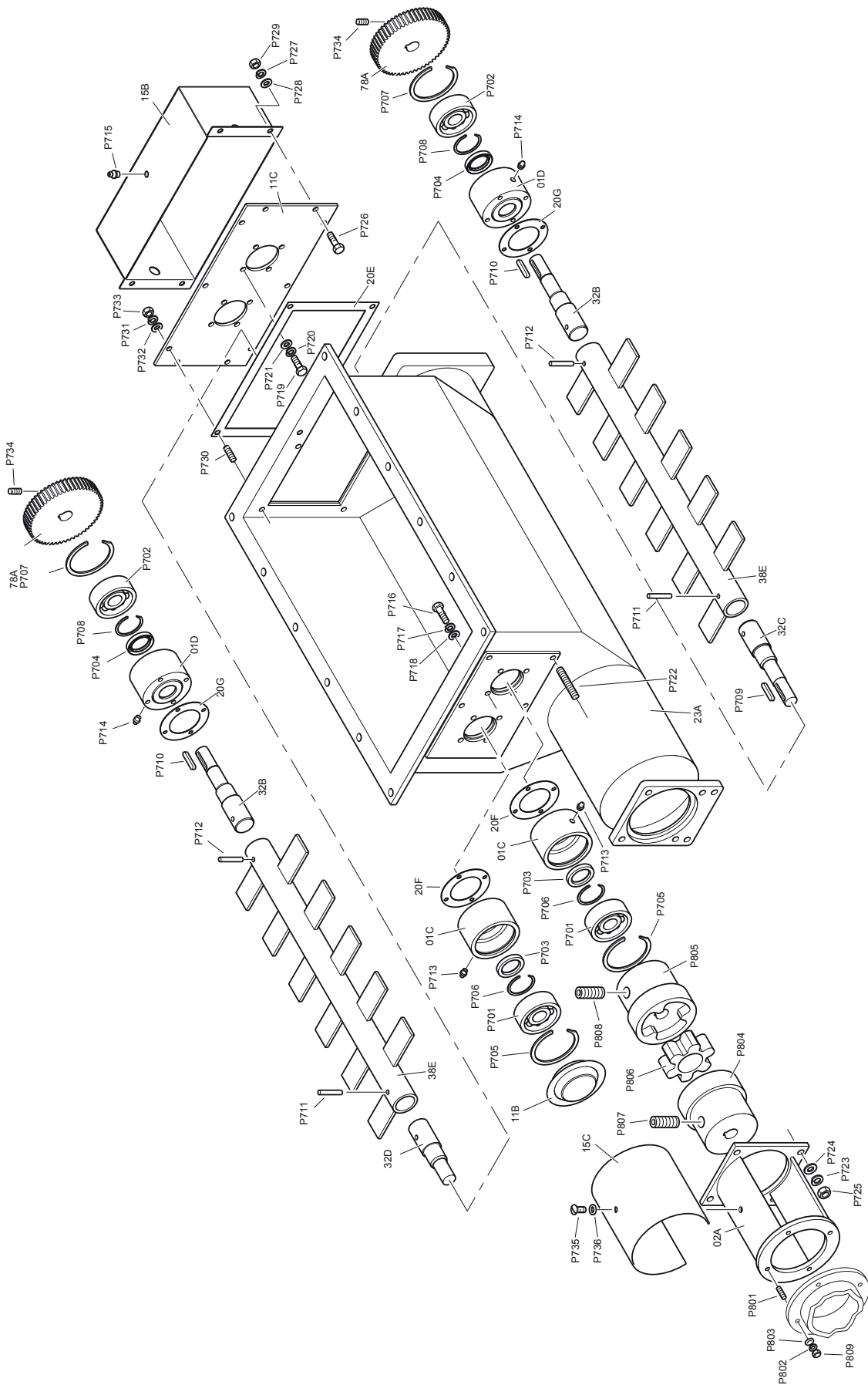
** Die Flanschflächen von 38B und 38C müssen mit Loctite 574 abgedichtet werden.

10.12 Statorbaugruppe nur W88, WA4 und WB4

1351-00

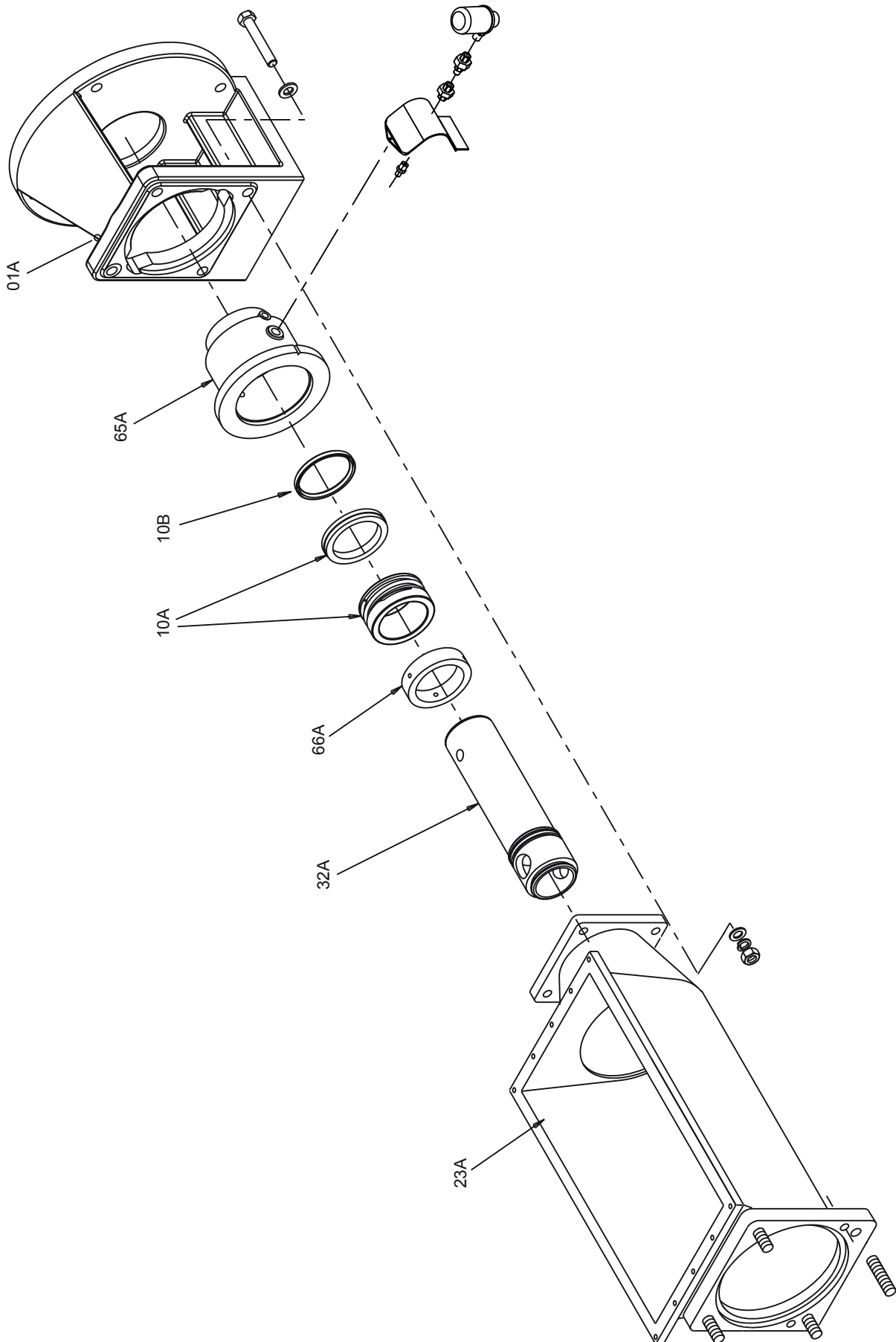


10.13 Brückenbrecher



1.352-00

10.14 Gleitringdichtung



1353-00

PC Trichterpumpe

11 Anzugsdrehmomente (Nm)**Legende:**

A = Gehäuse / Saugkammer

B = Gehäuse / Lagergehäuse

C = Lagerdeckel

D = Kupplungskopf / Förderbandbaugruppe

E = Antriebsende / Kopfschraube

F = Stator-Verbindungsstangen

G = Einlass / Förderkammer

H = Pumpenantriebshalteschrauben

I = Getriebehalterungsschrauben

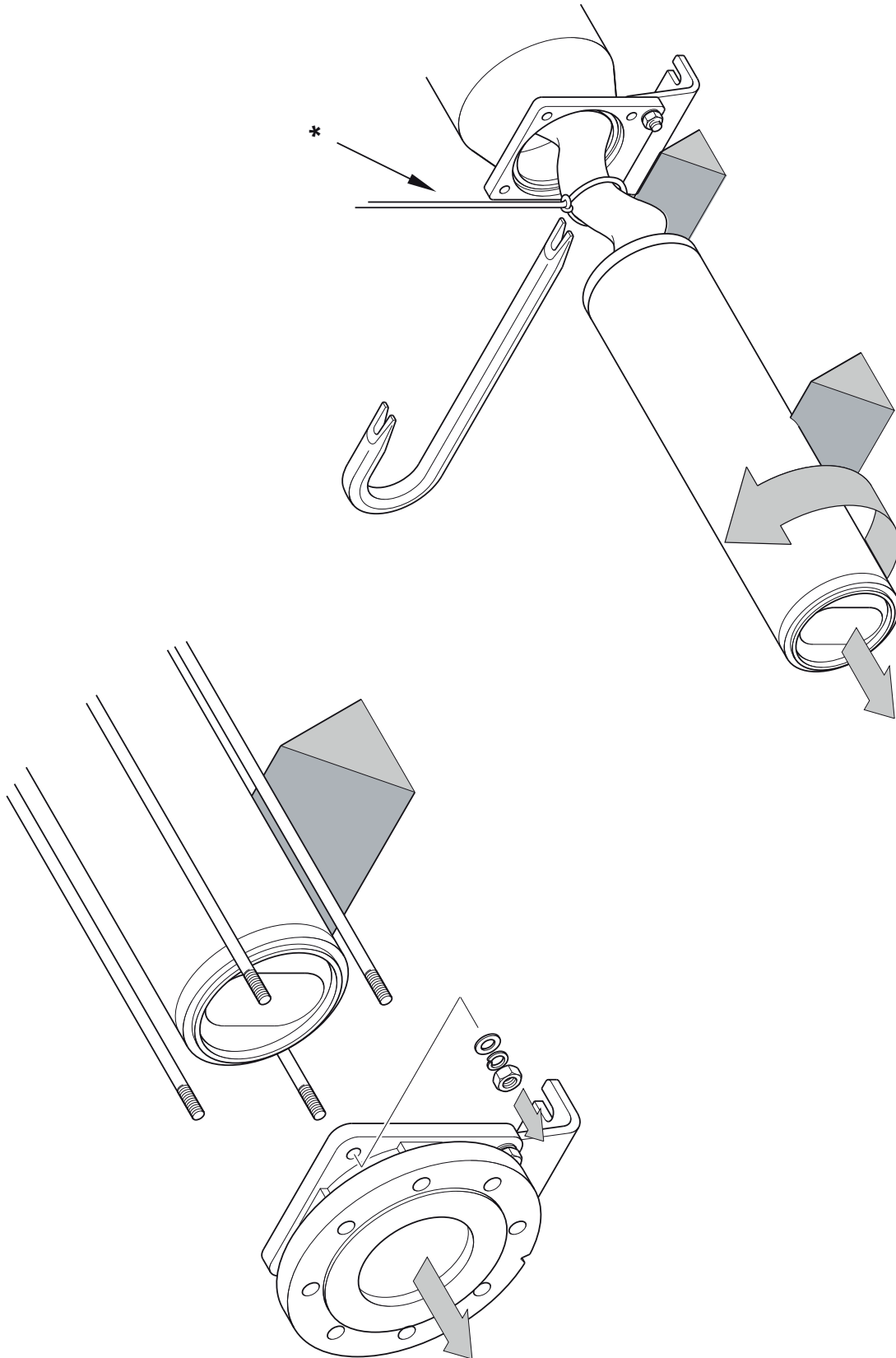
J = Schutzgetriebe

K = Brückenbrecherhalteschrauben

Pumpe	A		B	C		D		E	F		G		H	I	J	K
	P101 (P104)	P120	P105	P111	P124	P422 P423	P424 P425	P430	P503	P505 P508	P516	P520	P601	P725	P730	P801
W31	11	7,5	-	-	2	-	-	-	-	7	-	-	7,5	-	-	-
W32	11	7,5	-	-	2	-	-	-	-	7	-	-	7,5	-	-	-
W34	11	13	-	-	9	-	-	-	-	11	-	-	13	-	-	-
W41	11	13	-	-	9	16	-	-	-	11	-	36	13	13	7,5	7,5
W42	11	13	-	-	9	16	-	-	-	11	-	36	13	13	7,5	7,5
W44	21	20	-	-	9	16	-	-	-	24	-	36	20	13	7,5	7,5
W51	11	13	-	-	9	16	-	-	-	11	-	36	13	13	7,5	7,5
W52	21	20	-	-	9	31	-	-	-	11	-	36	20	13	7,5	7,5
W54	36	60	-	-	9	31	-	-	-	40	-	36	60	13	7,5	7,5
W61	21	20	-	-	9	31	-	-	-	11	-	36	20	13	7,5	7,5
W62	36	60	-	-	9	55	-	-	-	24	-	75	60	13	7,5	7,5
W64	90	82	-	-	9	55	-	-	-	75	-	75	82	13	7,5	7,5
W71	36	60	-	-	9	55	-	-	-	24	-	75	60	13	7,5	7,5
W72	36	60	-	-	9	55	-	-	-	24	-	75	60	13	7,5	7,5
W74	176	-	-	-	17	55	-	-	-	75	-	75	-	13	7,5	7,5
W81	30	60	-	-	9	55	-	-	-	40	-	75	60	13	7,5	7,5
W82	90	82	-	-	9	55	-	-	-	40	-	176	82	13	7,5	7,5
W84	176	-	-	-	17	55	-	-	-	120	-	176	-	13	7,5	7,5
W88	-	-	305	17	-	180	180	557	190	-	450	-	-	20	7,5	7,5
W91	90	82	-	-	9	55	-	-	-	75	-	176	82	20	7,5	7,5
W92	90	82	-	-	9	55	-	-	-	75	-	176	82	20	7,5	7,5
WA1	90	82	-	-	9	55	-	-	-	75	-	176	82	20	7,5	7,5
WA2	176	-	-	-	17	55	-	-	-	75	-	450	-	20	7,5	7,5
WA4	-	-	305	17	-	180	180	557	190	-	450	-	-	20	7,5	7,5
WB1	176	-	-	-	17	-	-	-	-	120	-	-	-	20	7,5	7,5
WB2	-	-	305	17	-	180	180	557	120	-	450	-	-	-	-	-
WB4	-	-	305	17	-	320	180	1000	300	-	450	-	-	-	-	-
WC1	-	-	305	17	-	180	180	557	190	-	450	-	-	-	-	-
WC4	-	-	305	17	-	320	320	-	550	-	450	-	-	-	-	-
WD1	-	-	305	17	-	180	180	557	190	-	450	-	-	-	-	-

12 Demontage

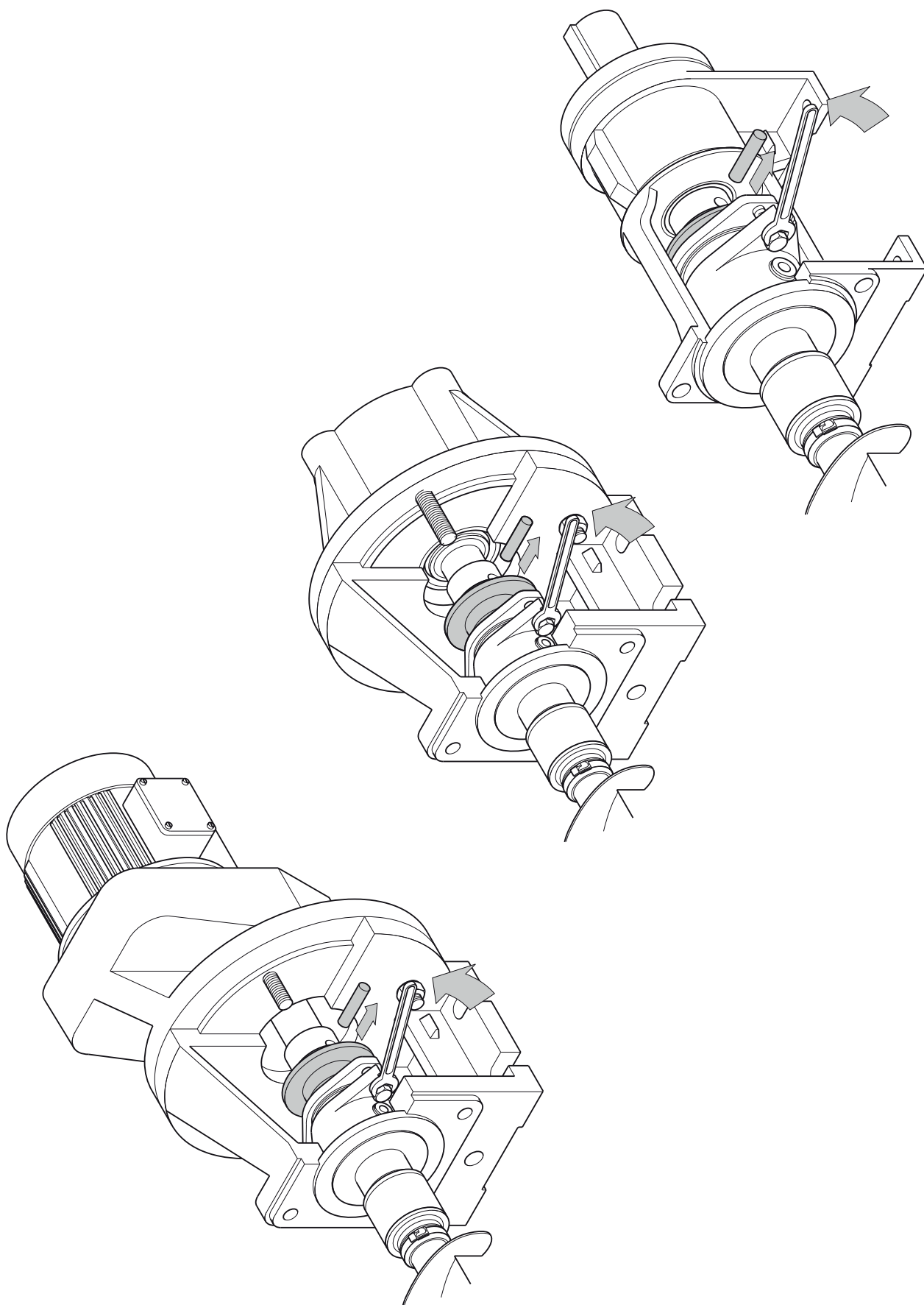
12.1



* Auflage/Schlaufe

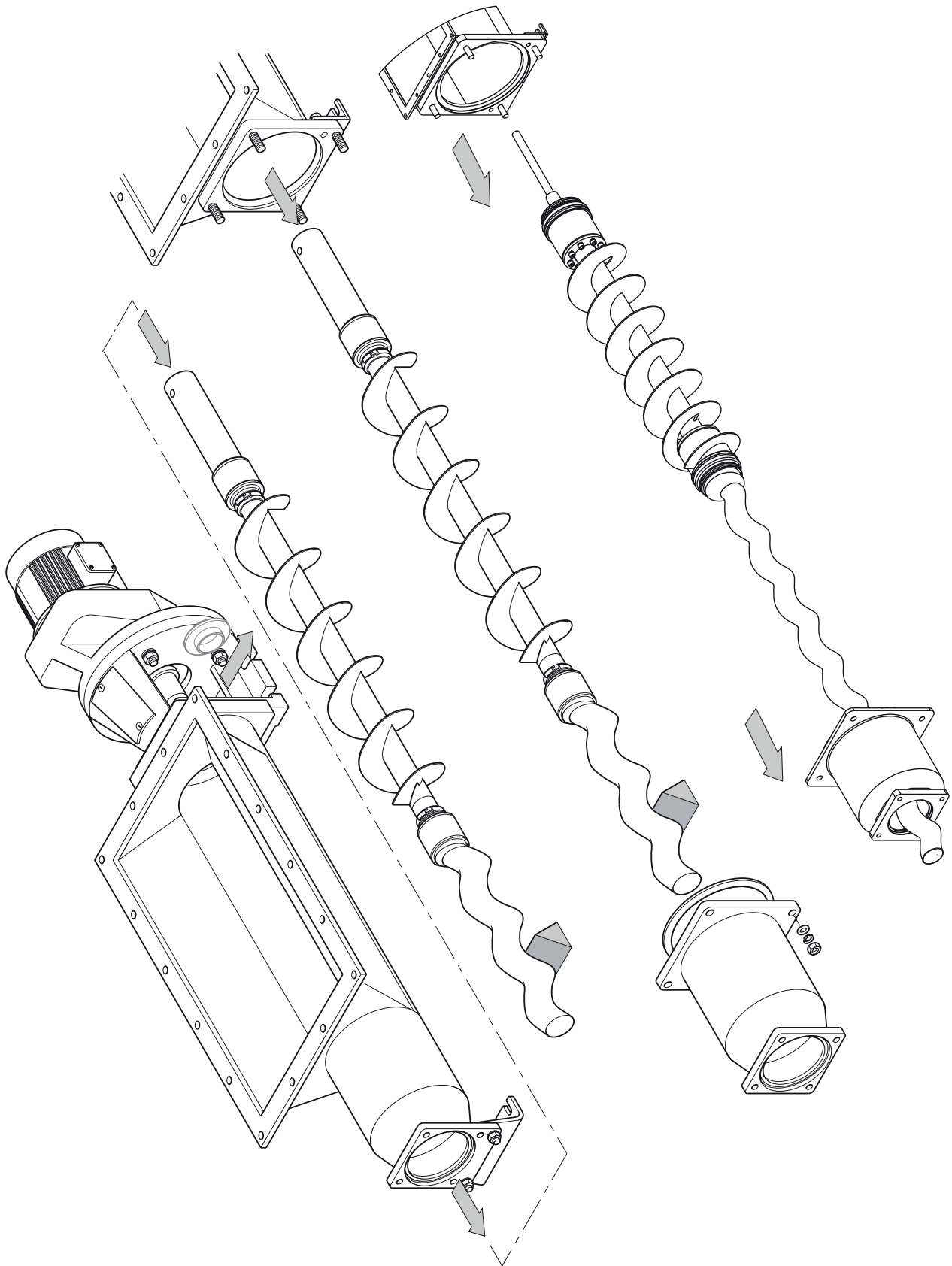
12.2

1.355-00



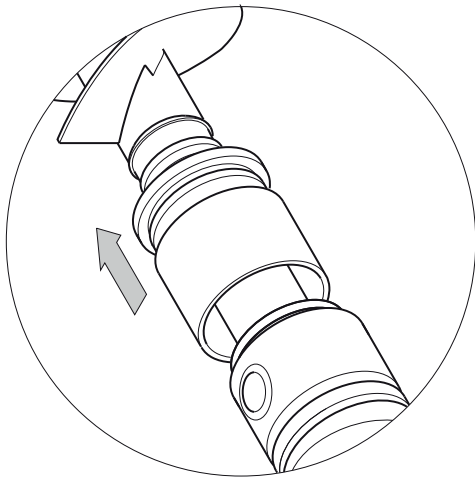
12.3

1356-00

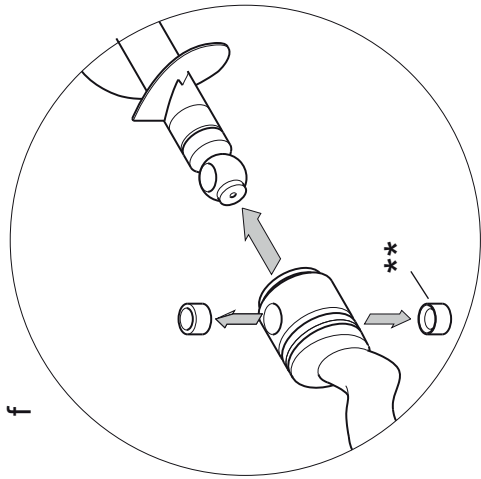


12.4

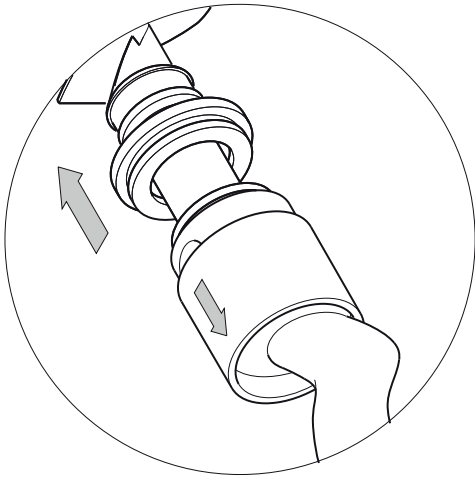
c*



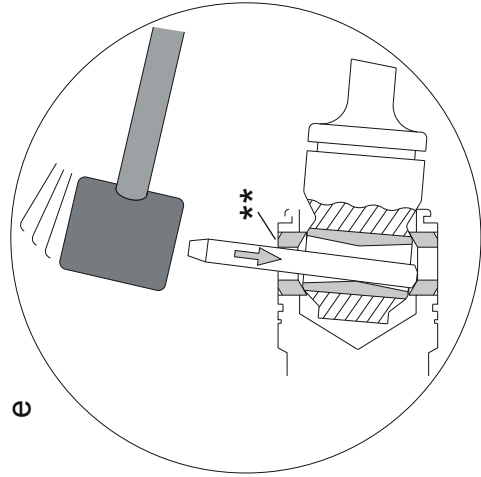
f



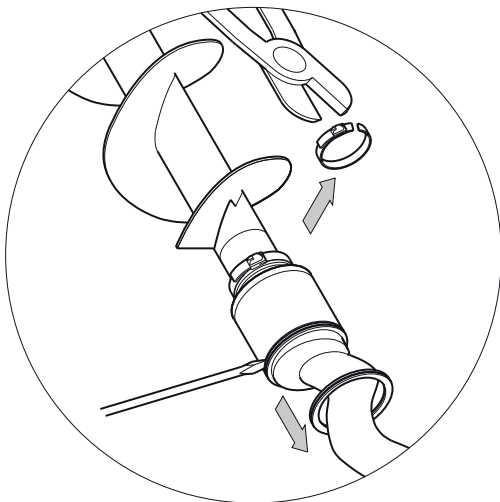
b



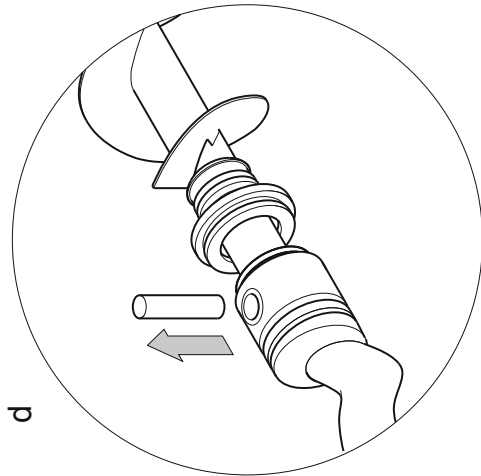
e



a

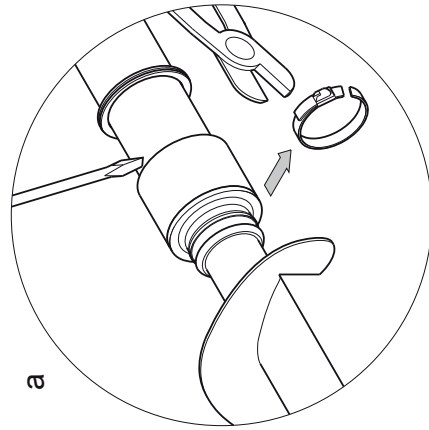
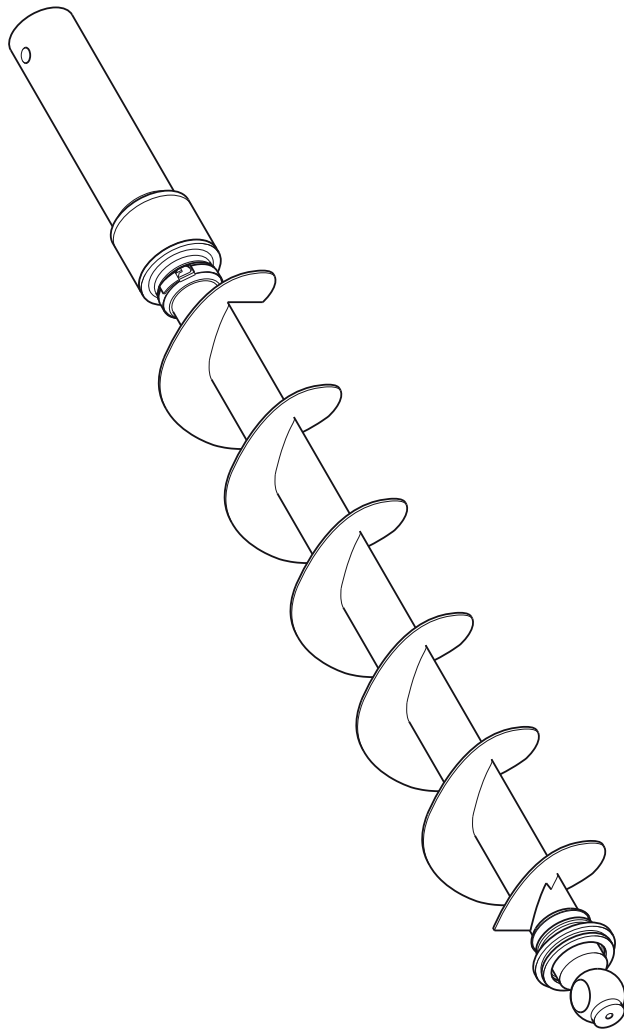


d

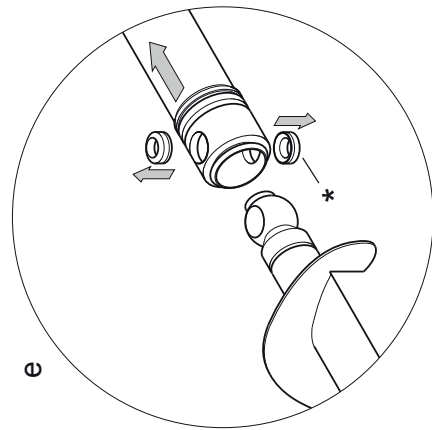


*nur bei bestimmten Modellen ** Ausgestattet

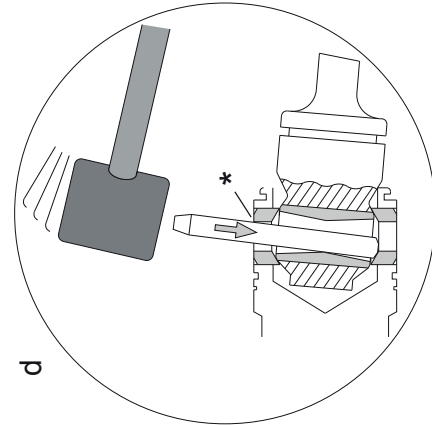
12.5



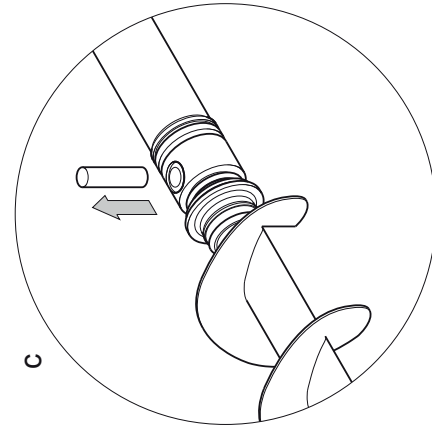
a



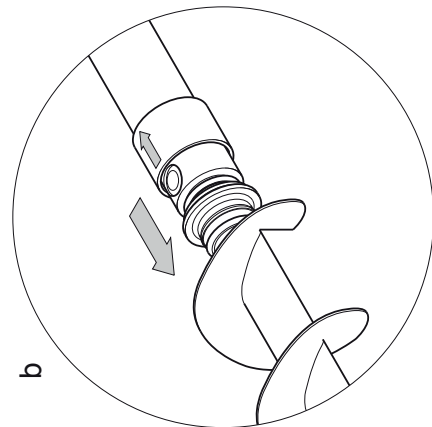
e



d



c

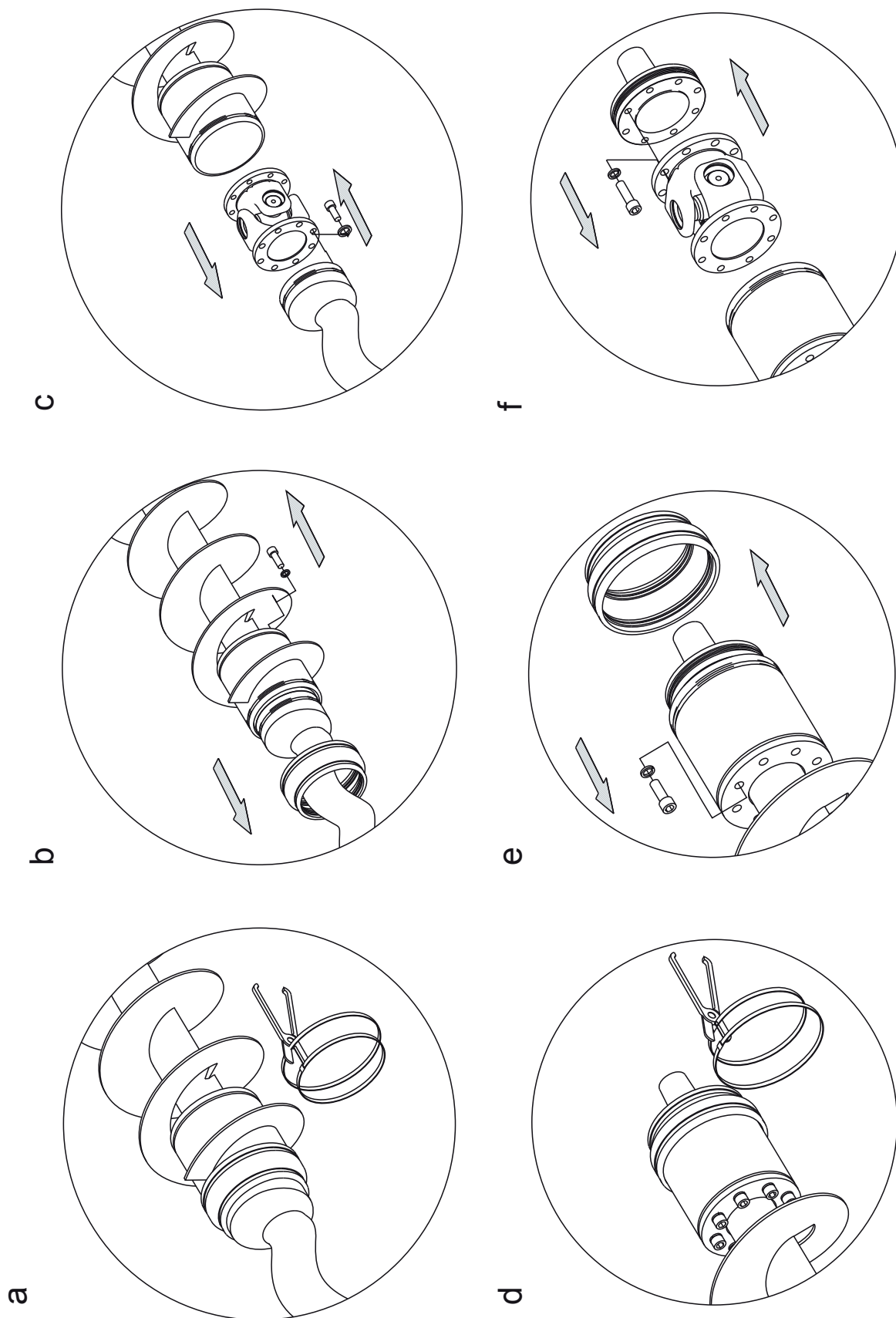


b

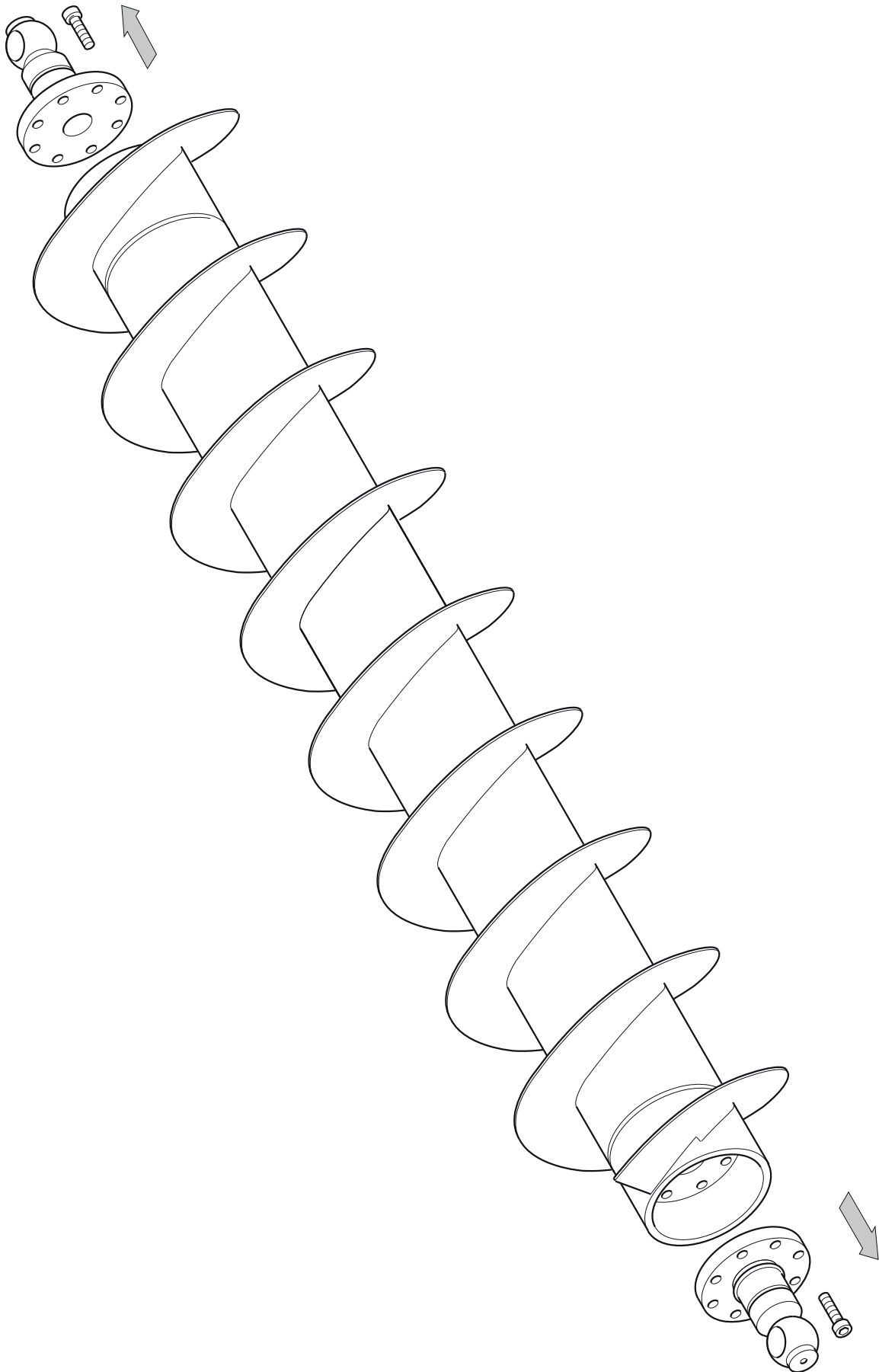
1358-00

* Ausgestattet

12.6 W88, WA4, WB2, WB4, WC1, WD1 (nur bei Kardangelen)

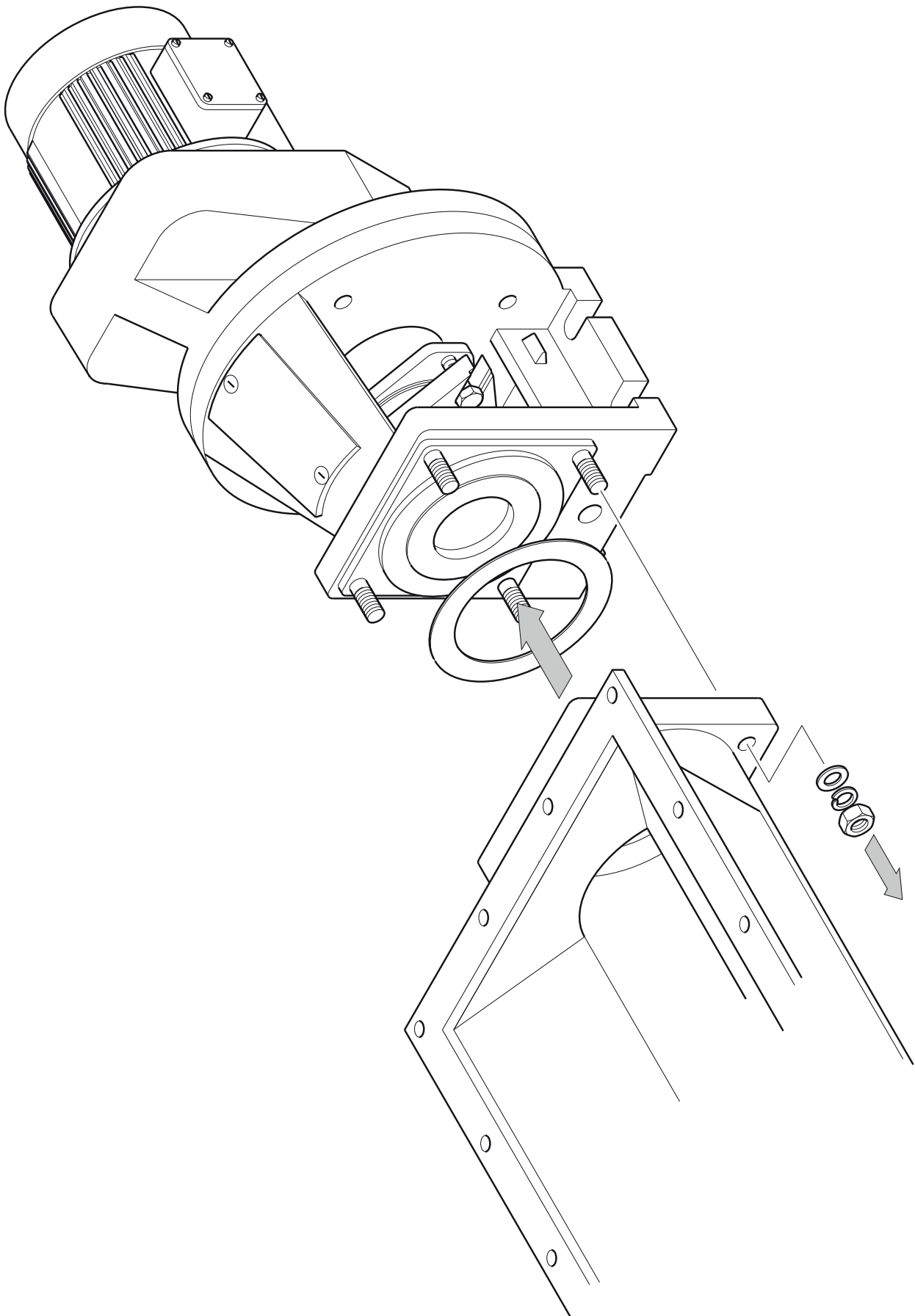


1.359-00

12.7 Lange Förderschnecke

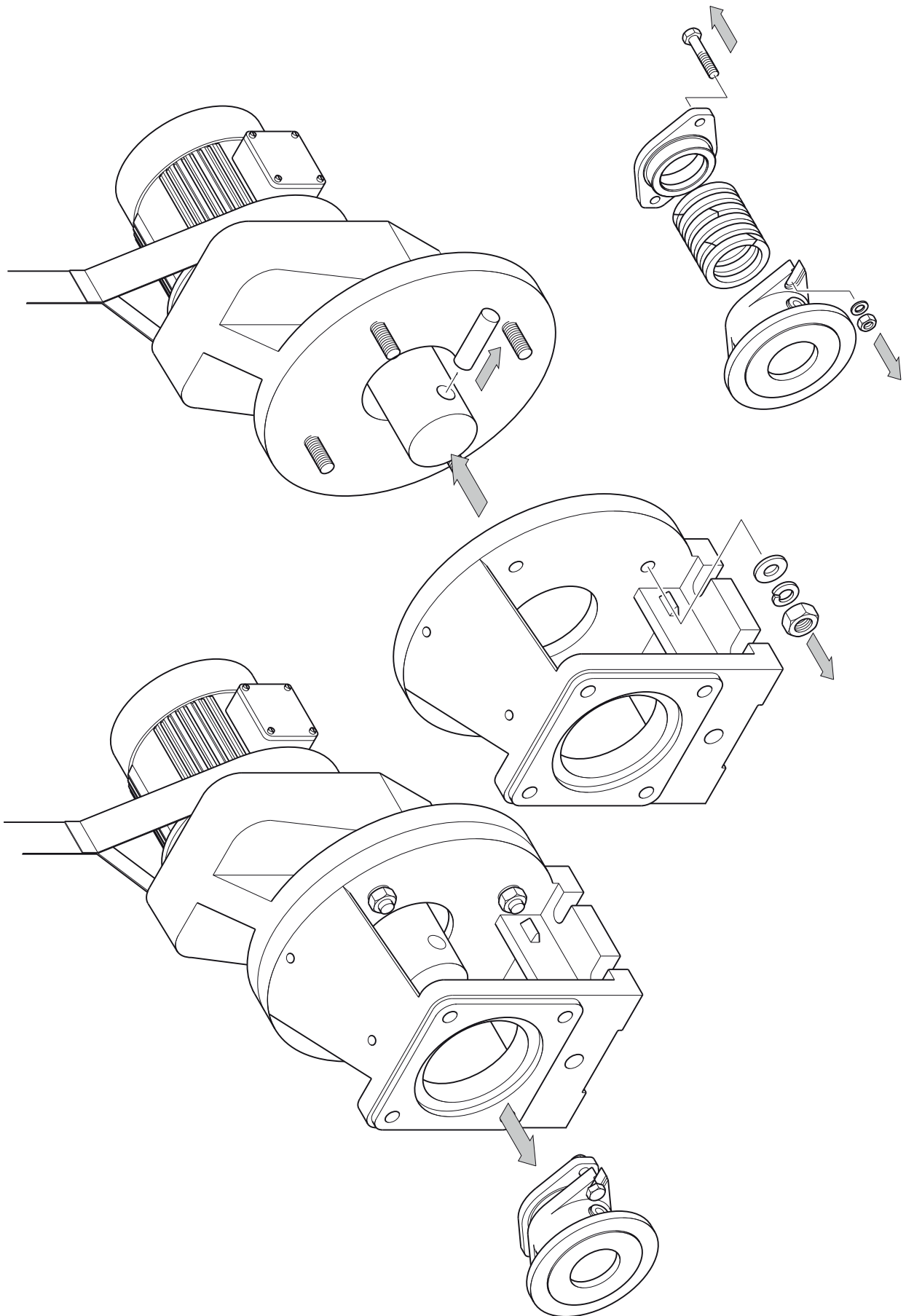
1360-00

12.8



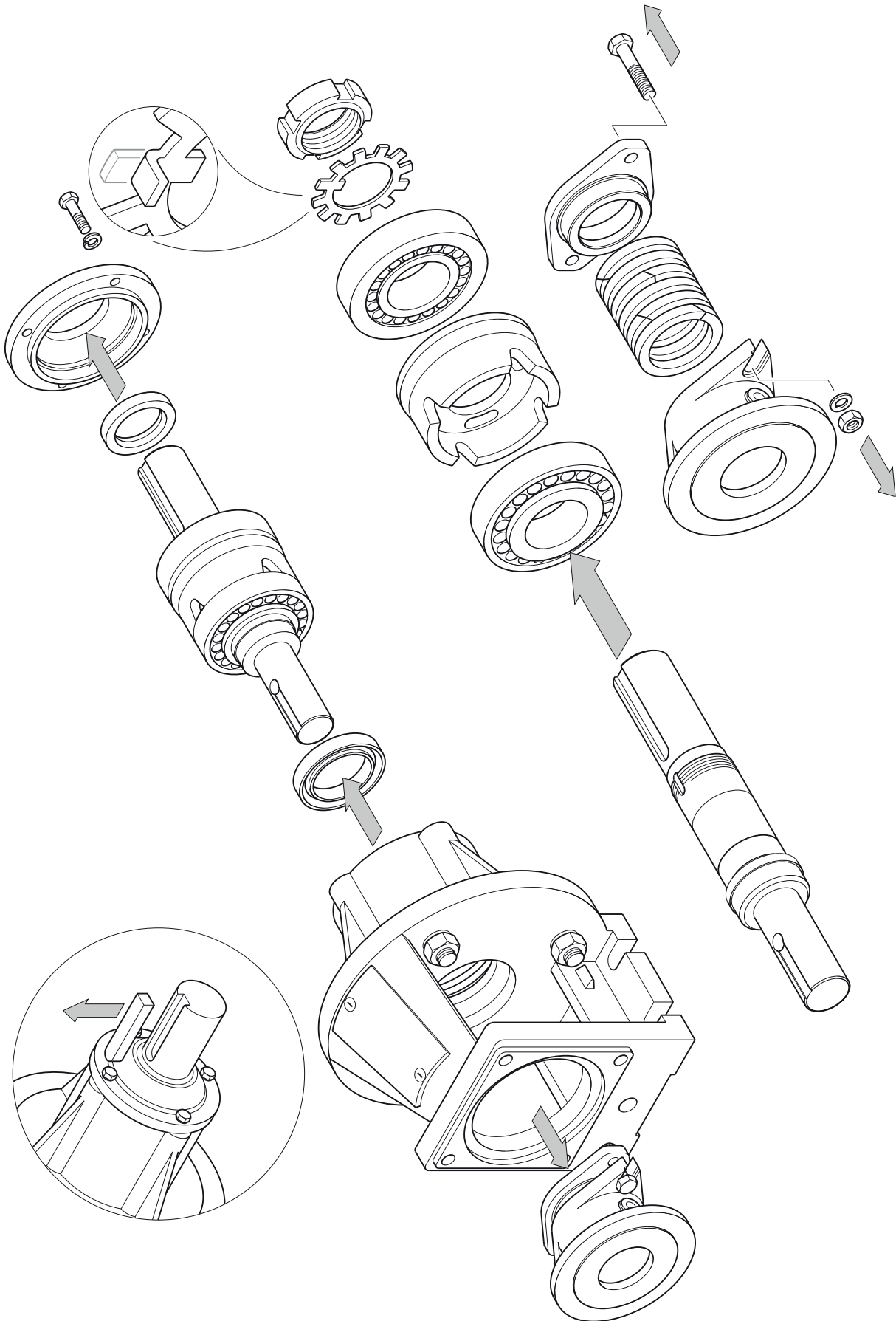
1361-00

12.9 Nur Direktgekuppelt



1362-00

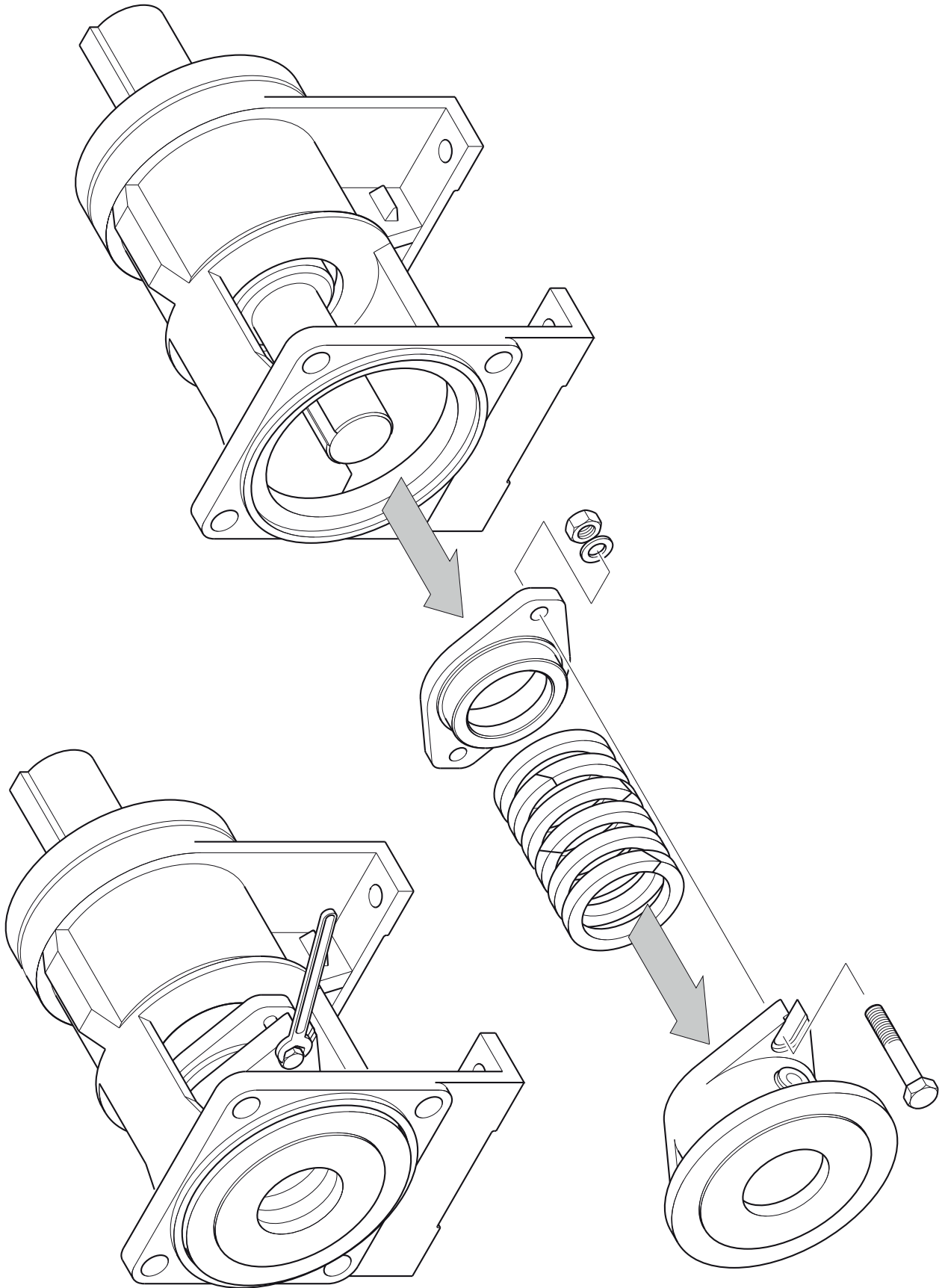
12.10 Nur Zwischenlager



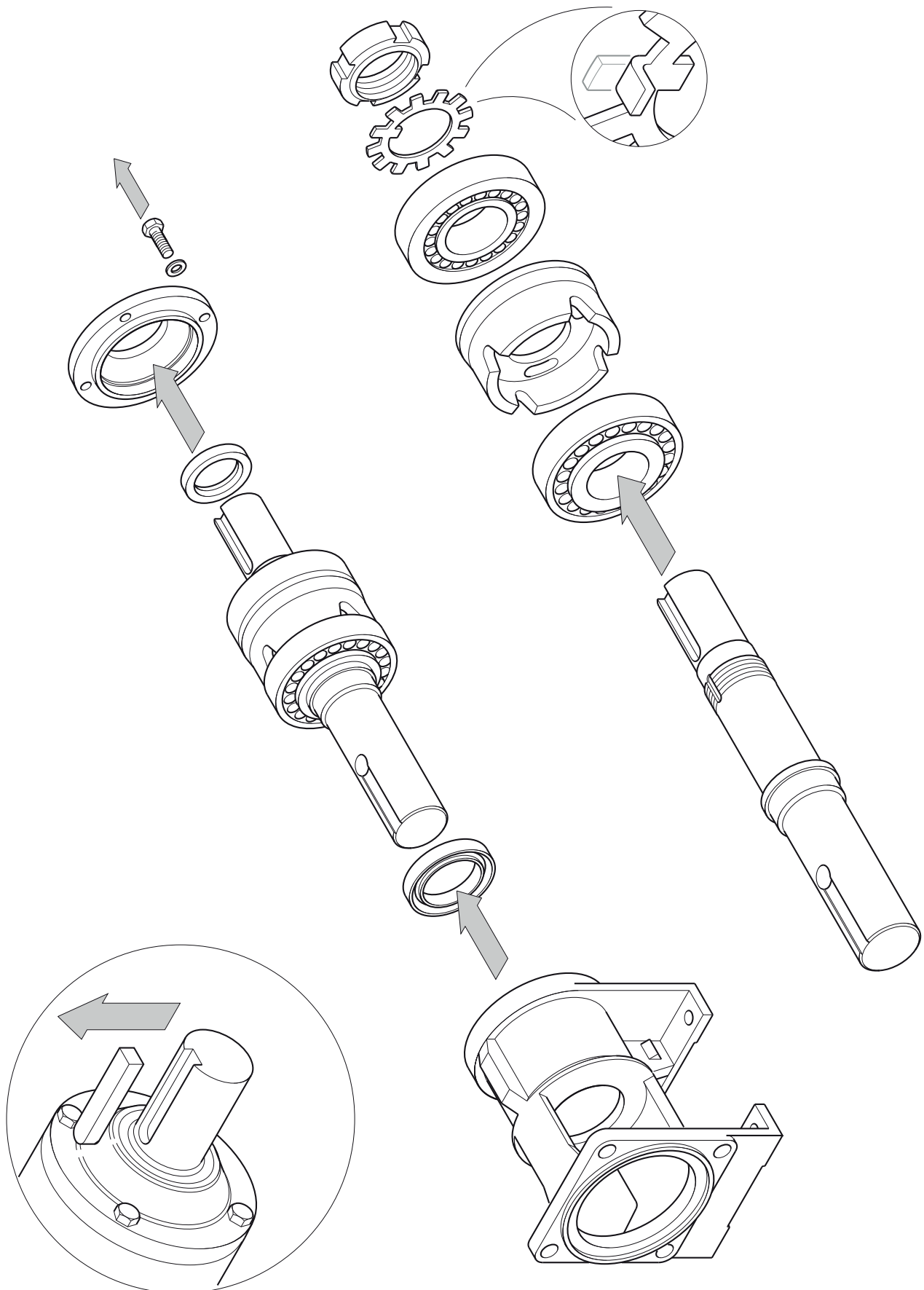
1.363-00

12.11 Zwischenlager nur W74, W84, W88, WA2, WA4, WB1, WB2, WB4, WC1 und WD1

1364-00



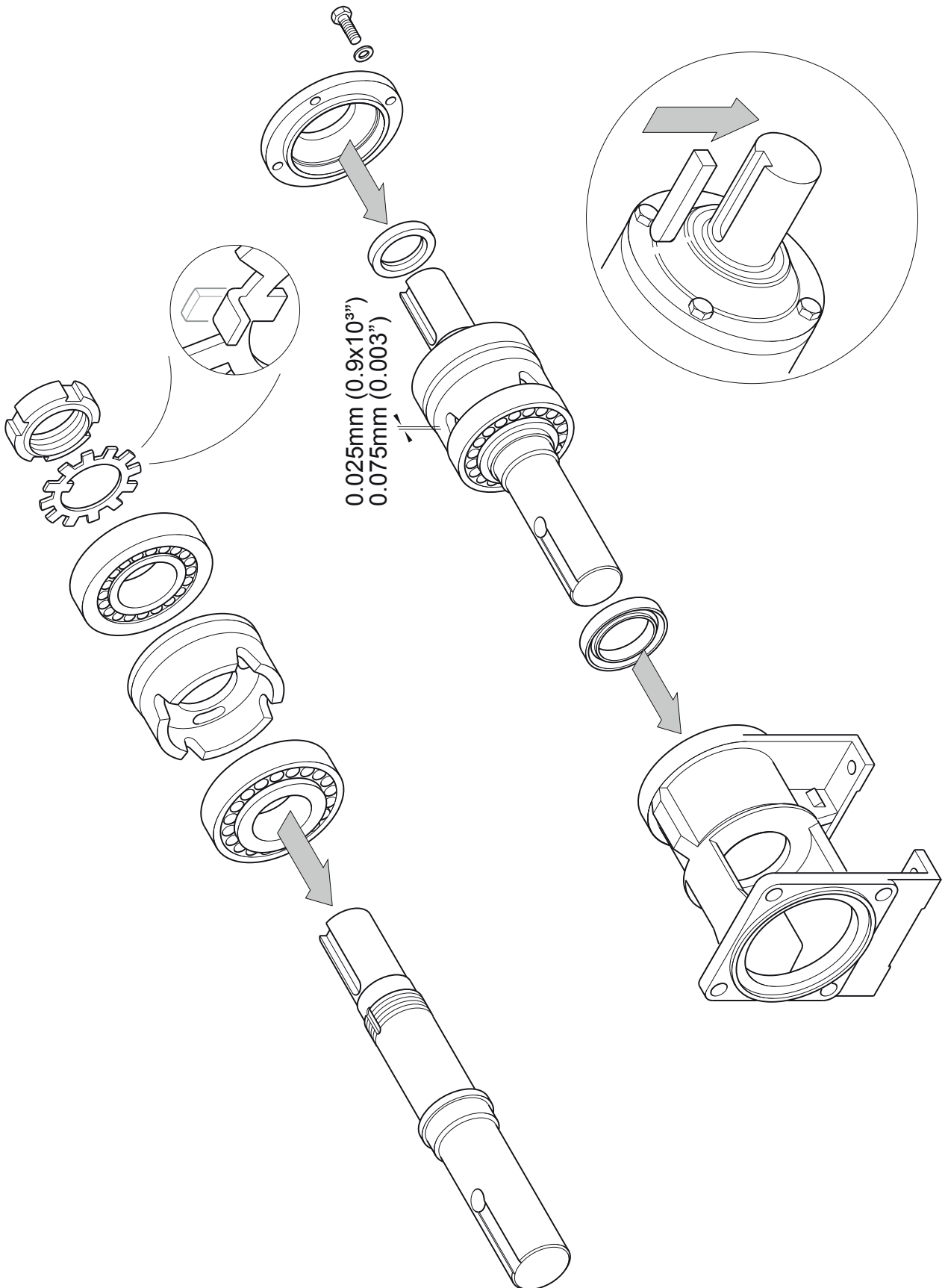
12.12 Zwischenlager nur W74, W84, W88, WA2, WA4, WB1, WB2, WB4, WC1 und WD1



1365-00

13 Montage

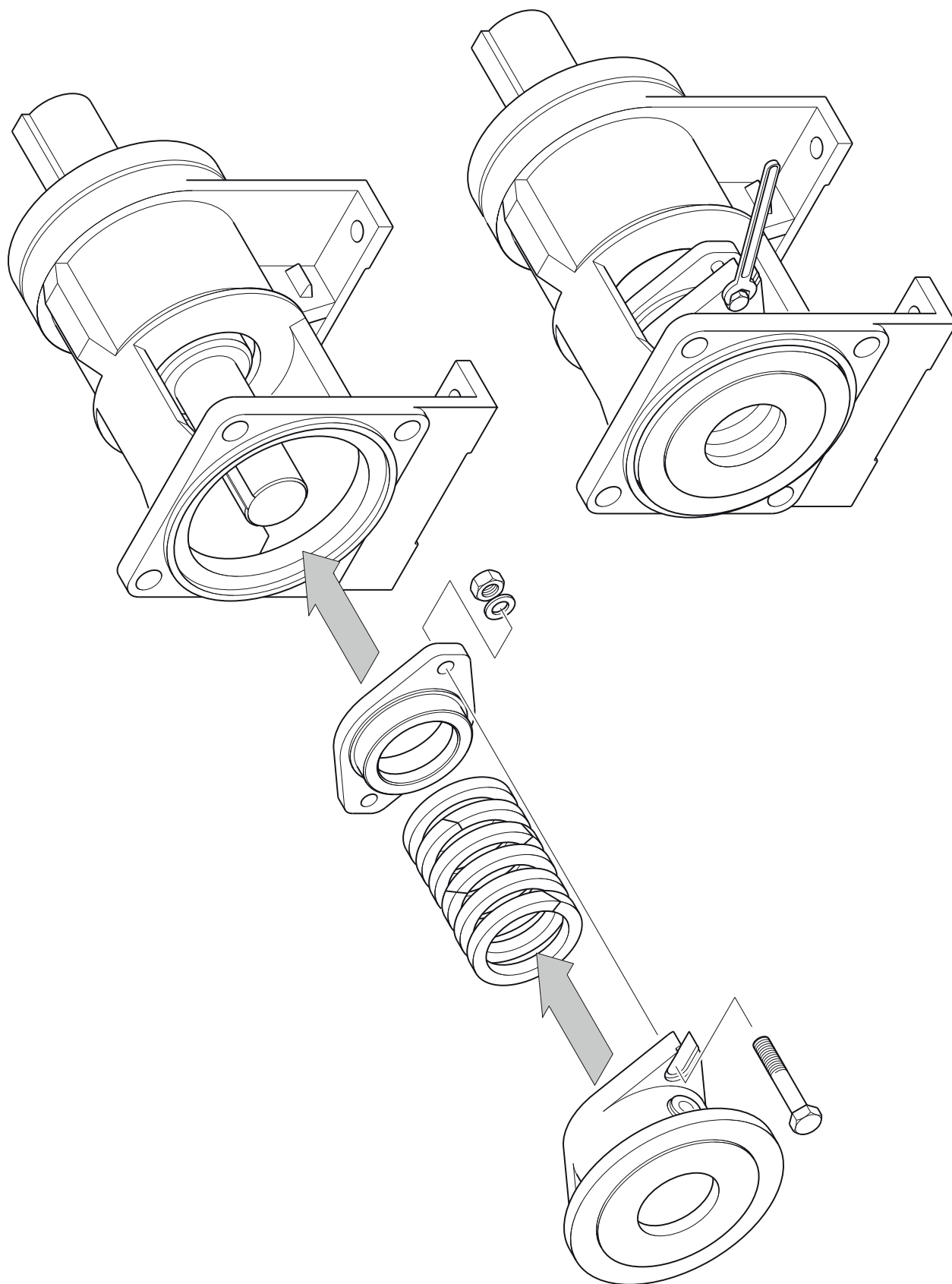
13.1 Zwischenlager nur W74, W84, W88, WA2, WA4, WB1, WB2, WB4, WC1 und WD1



1366-00

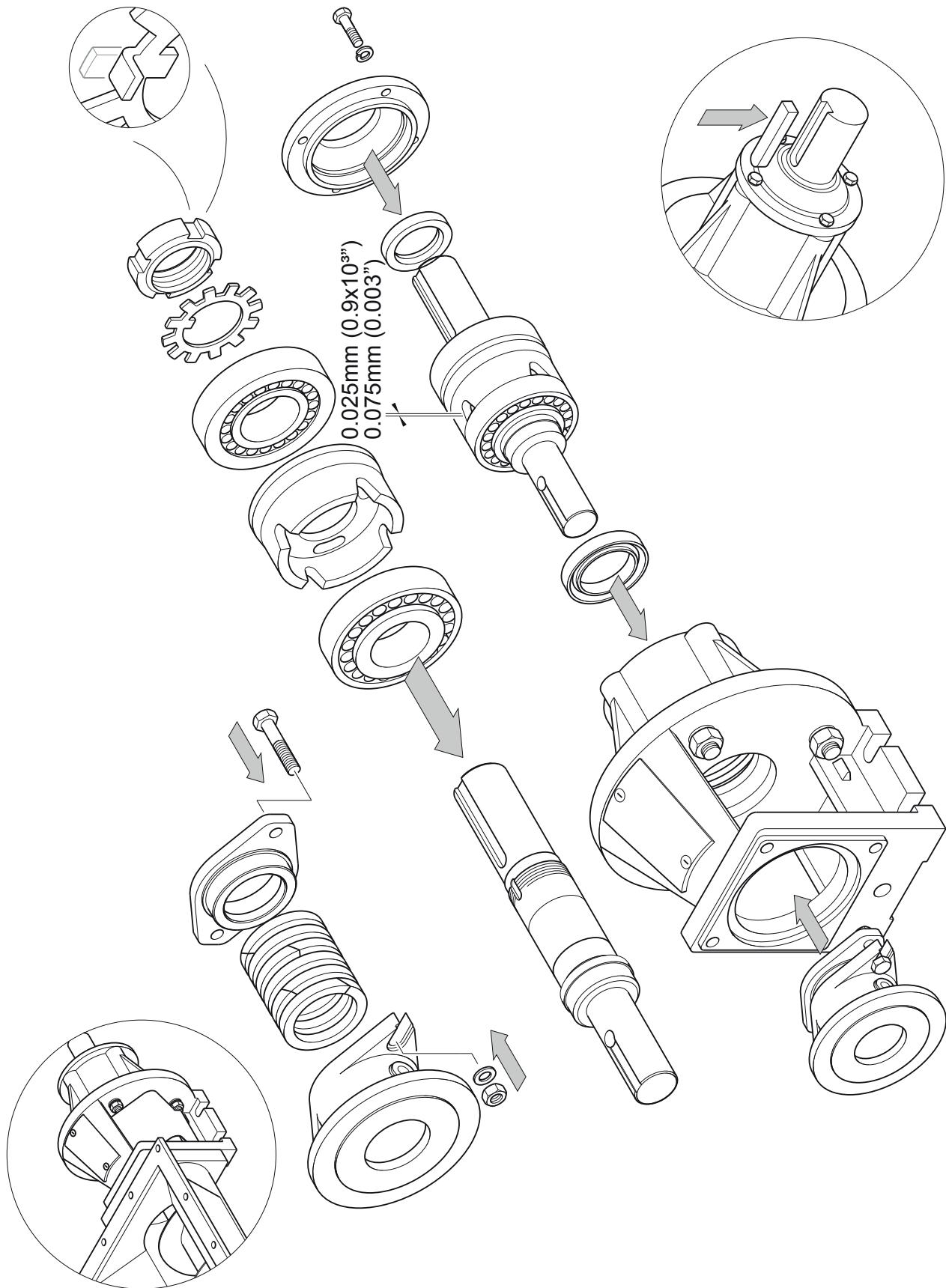
13.2 Zwischenlager nur WB1, WB2, WB4, WC1 und WD1

1.367-00



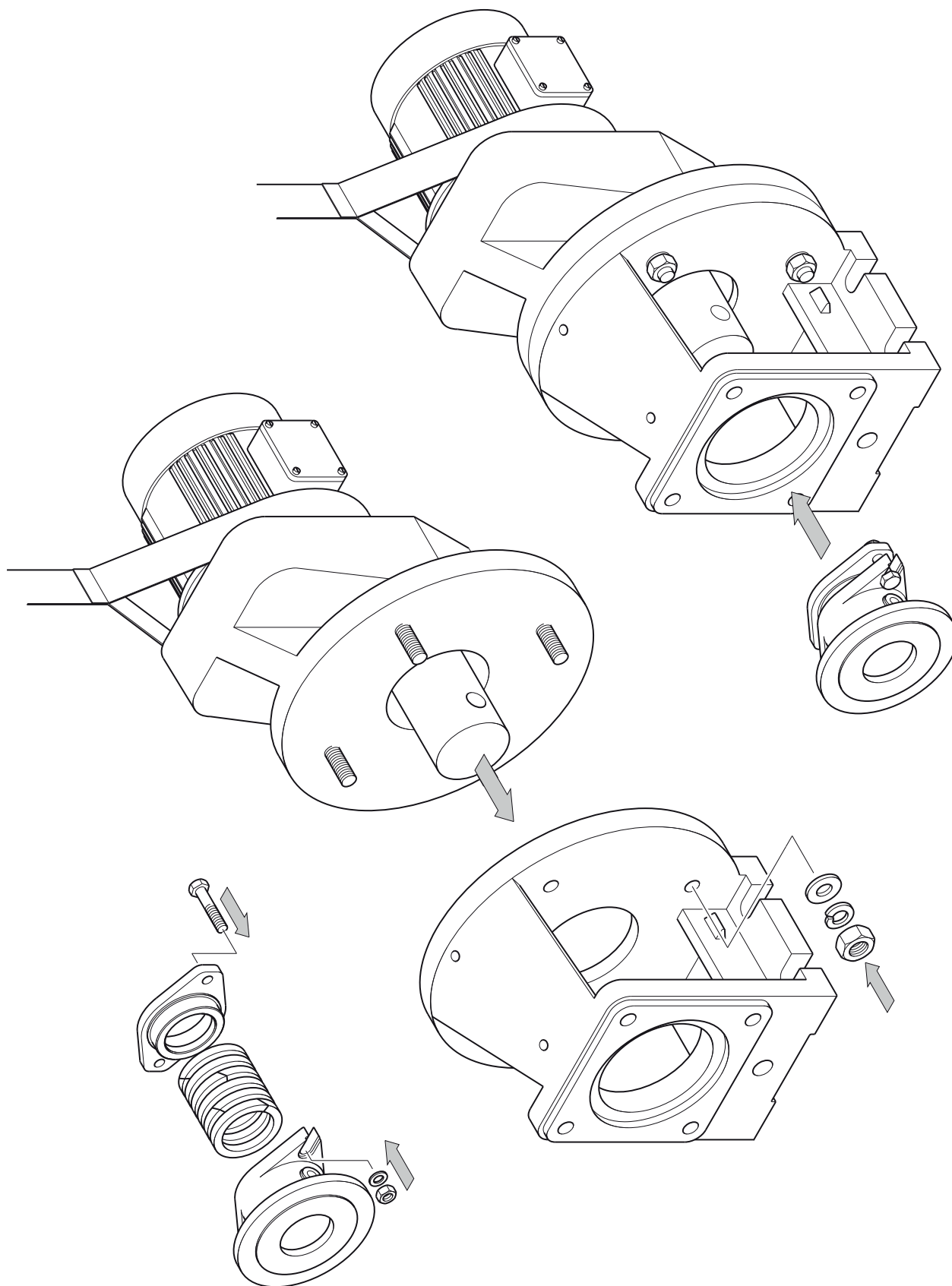
13.3 Nur Zwischenlager

1368-00

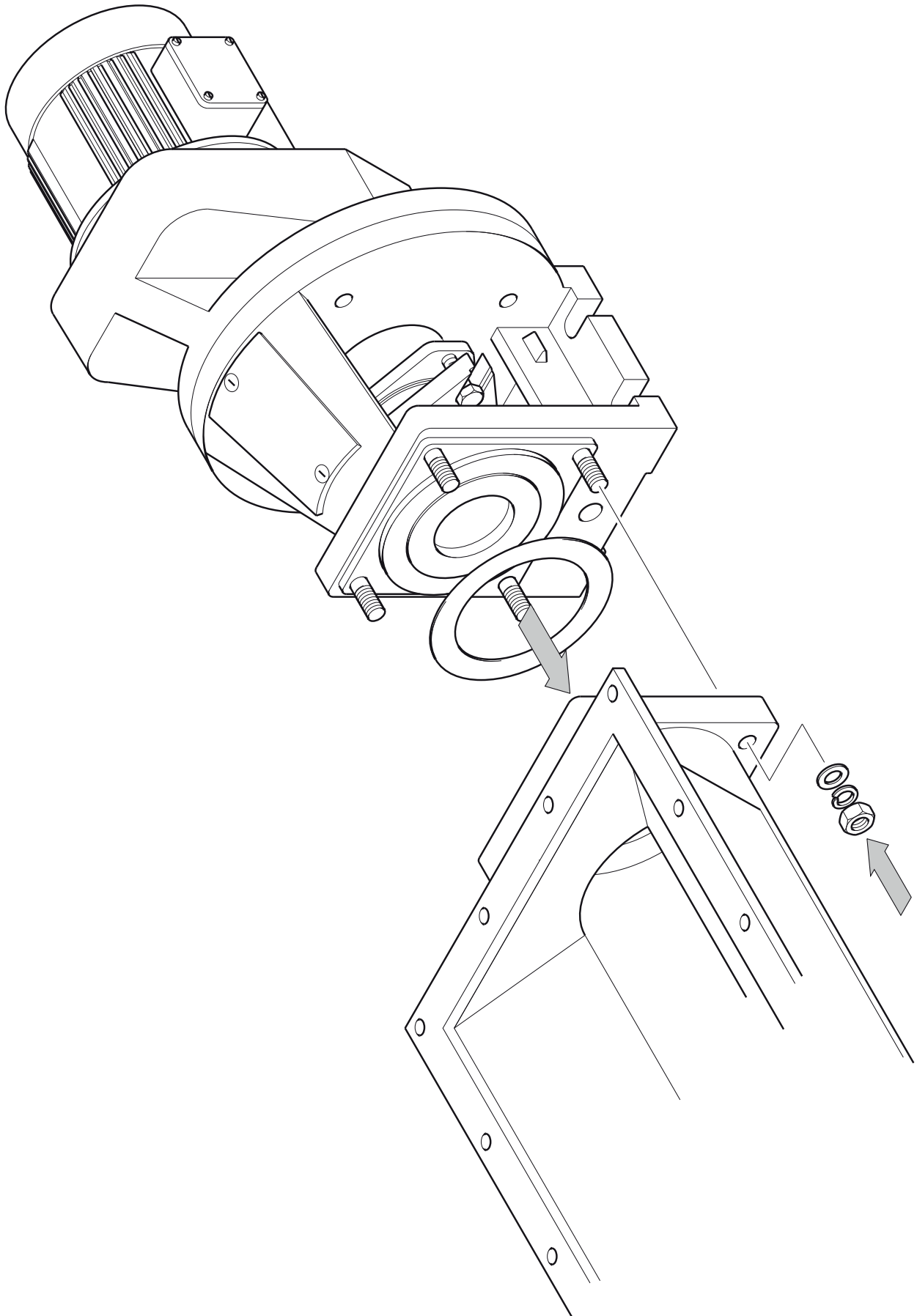


13.4 Nur Direktgekuppelt

1369-00

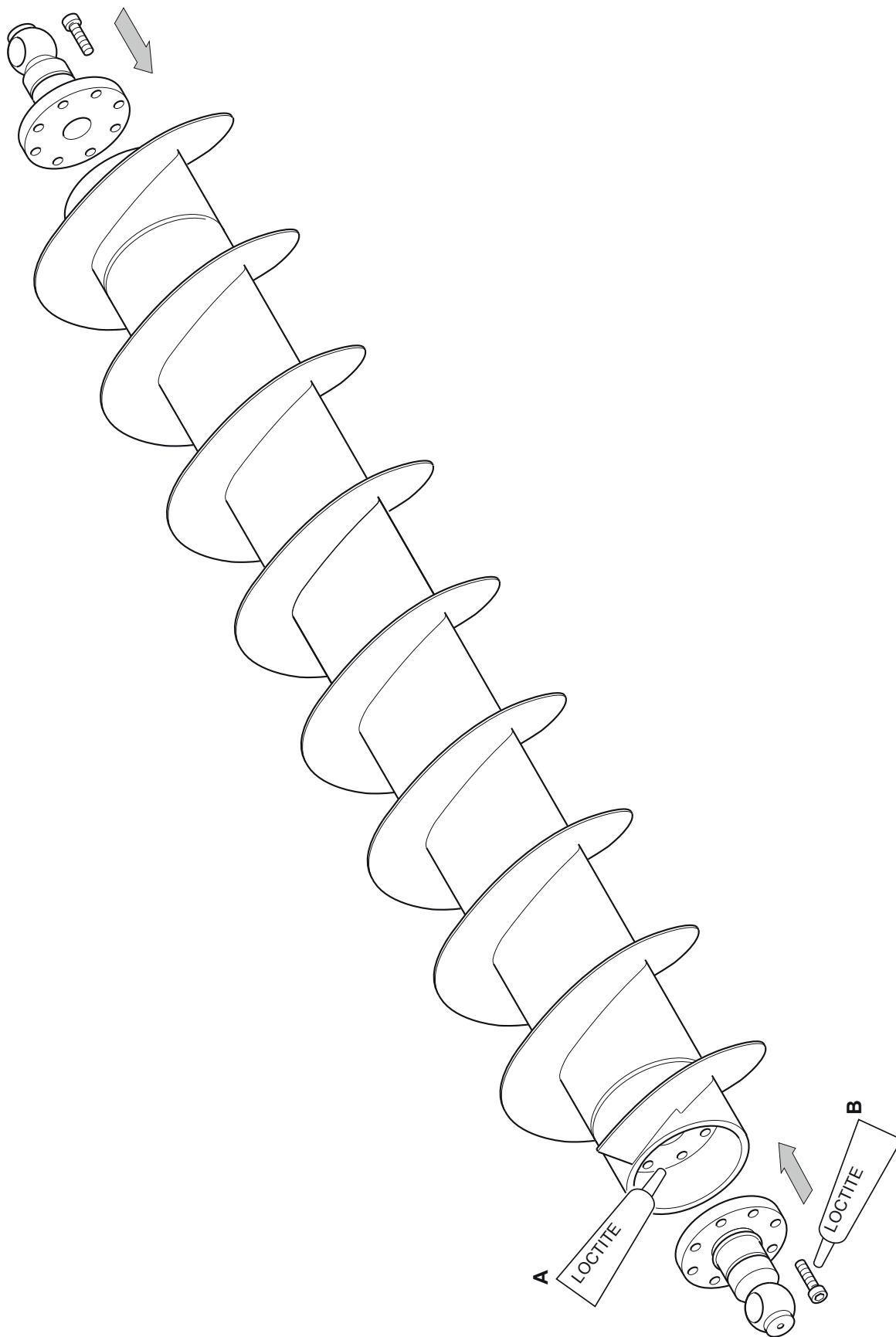


13.5



1370-00

13.6 Lange Förderschnecke

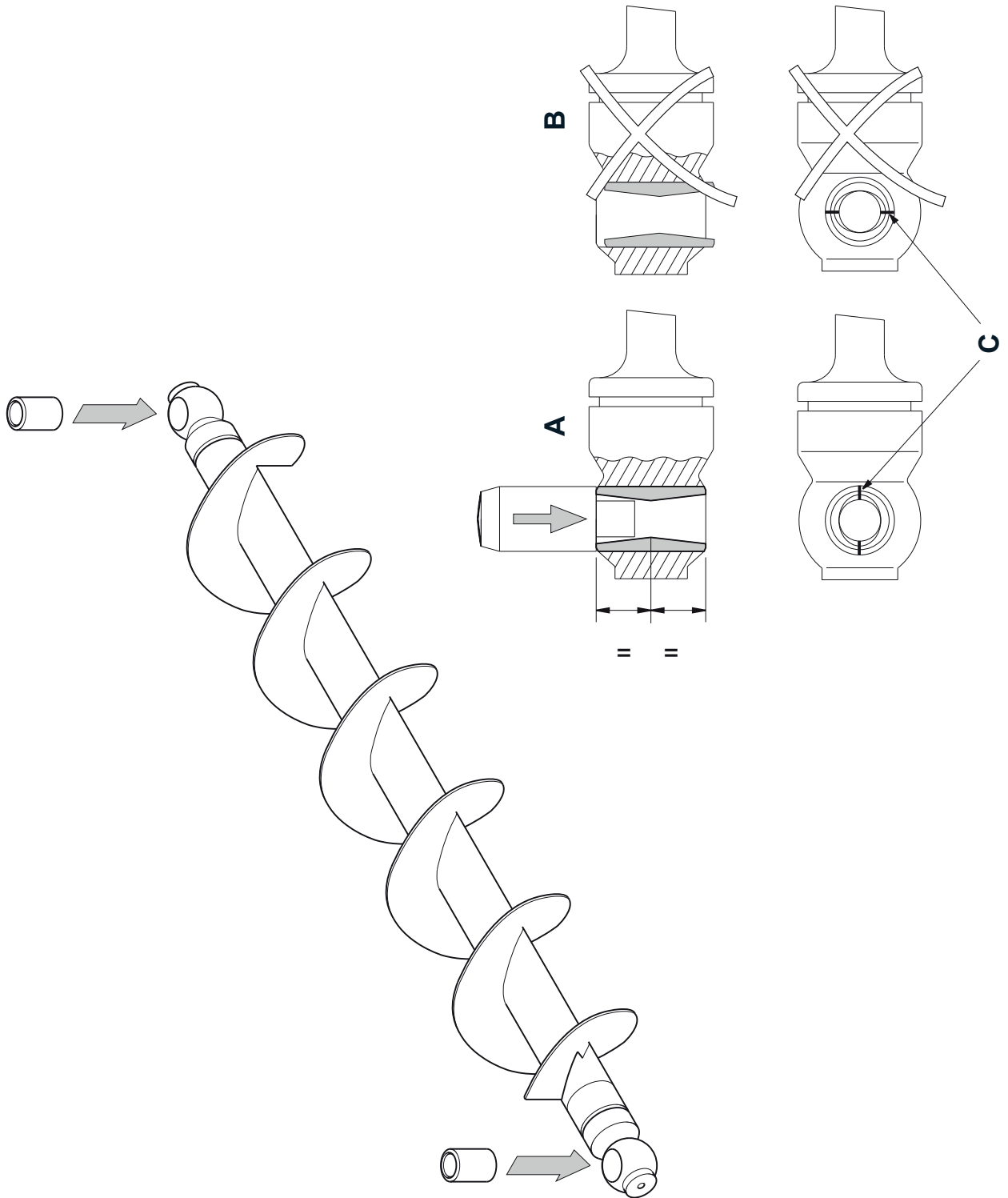


1371-00

A = Flüssigkeitsdichtung B = Gewindeabdichtung

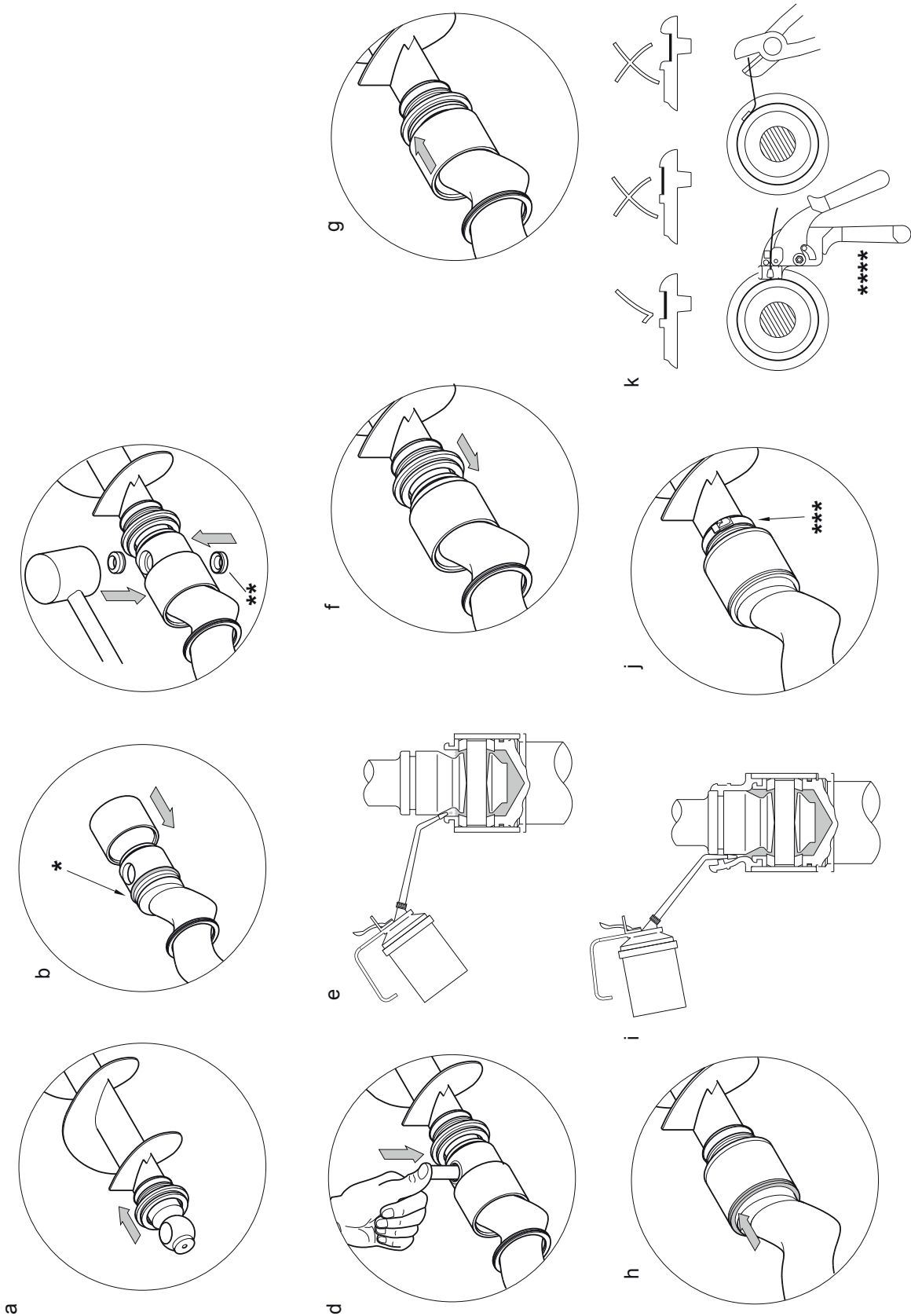
13.7

1372-00



(a) Korrekt (b) Falsch (c) Ausrichtungsmarkierungen

13.8

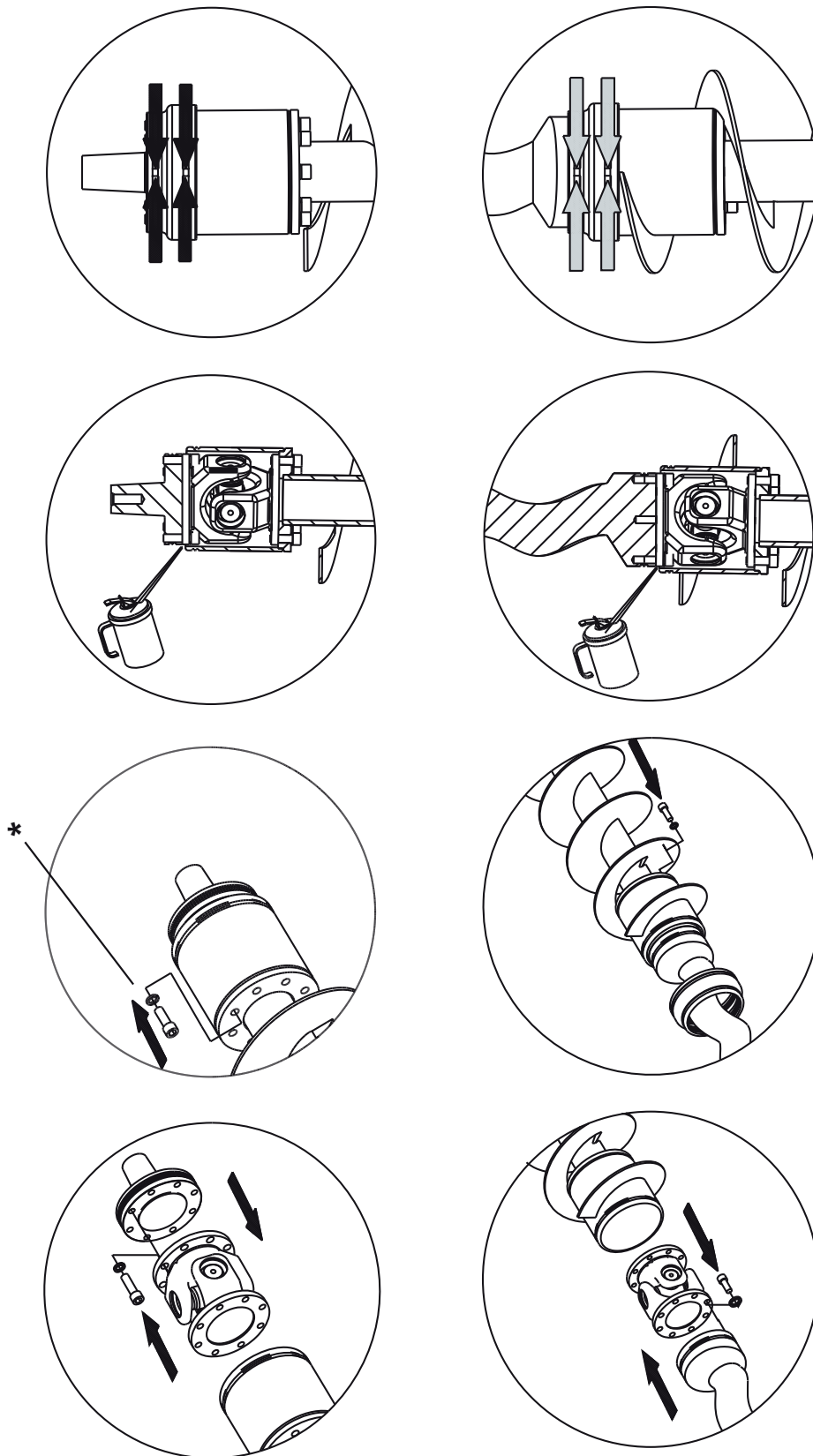


1373-00

* Passender neuer Scheuerschutz ** Wenn angebracht *** Passende Halteklemmplatte

**** Geeignetes Spannwerkzeug für Haltebänder bei Sulzer erhältlich. Artikelnummer: 80D1331

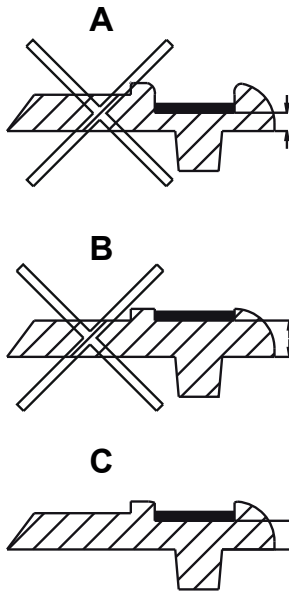
13.9 W88, WA4, WB2, WB4, WC1, WD1 (nur bei Kardangelenken)



* Wichtig: Korrekte Dichtungsscheibe verwenden.

Hinweis: Siehe Seite 30 und 31 für ausführliche Angaben zu den zu verwendenden Dichtungsmaterialien.

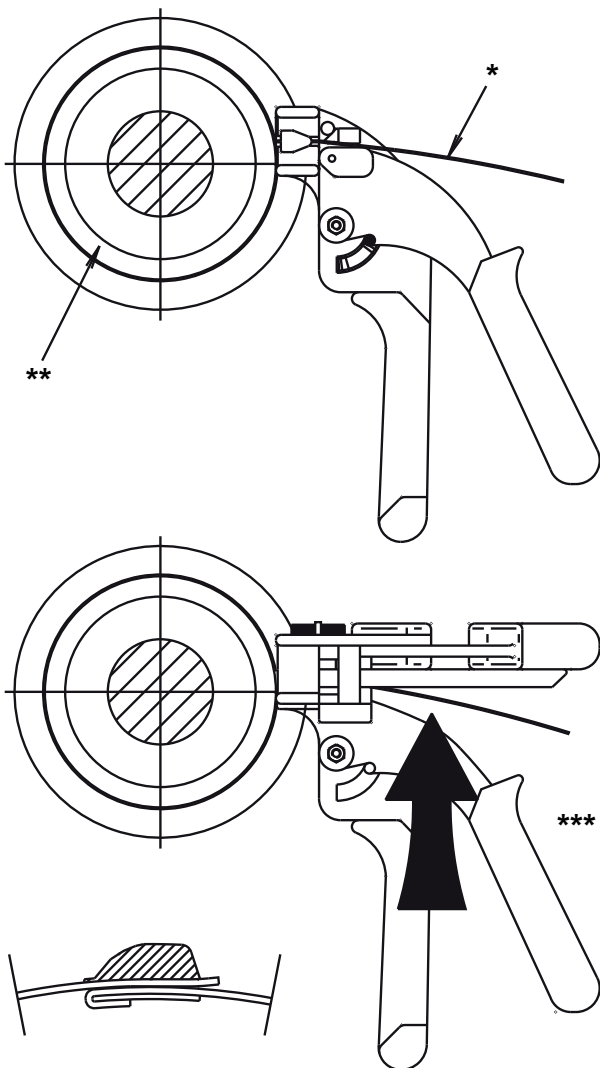
13.10 Montage der Halteklemme des Dichtungsdeckels



A = Zu fest

B = Zu locker

C = Richtige Spannung



1. Die Halteklemme um den Dichtungsdeckel legen und die Spitze durch den Kopf stecken. Die Halteklemme von Hand anziehen.

2. Werkzeug wie gezeigt auf die Halteklemme setzen.

3. Griffe so oft zusammendrücken wie nötig, um die richtige Spannung zu erreichen.

4. Um überschüssige Streifenbildung zu entfernen, das Werkzeug um $\frac{1}{4}$ - $\frac{1}{2}$ Drehung mit beibehaltenem Druck drehen. Alternativ kann mit Schere geschnitten werden.

Hinweis: Darauf achten, dass das Band bündig mit der Schnalle, wie nebenstehend illustriert, abgetrennt wird. Die Halteklemme könnte sich lösen wenn diese zu kurz abgetrennt wird.

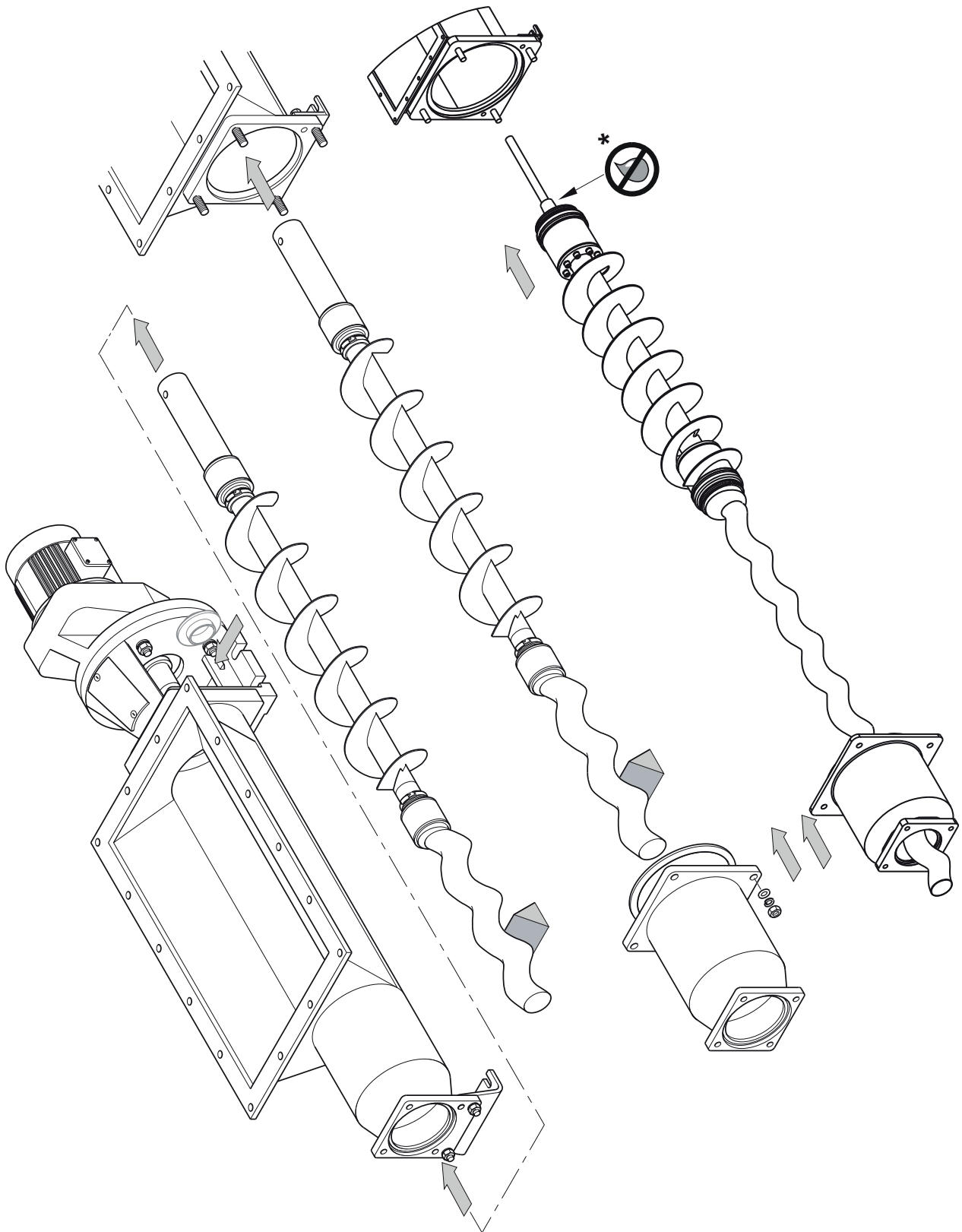
* Klemme

** Dichtungsdeckel

*** Geeignetes Spannwerkzeug für Haltebänder bei Sulzer erhältlich. Artikelnummer: 80D1331

13.11

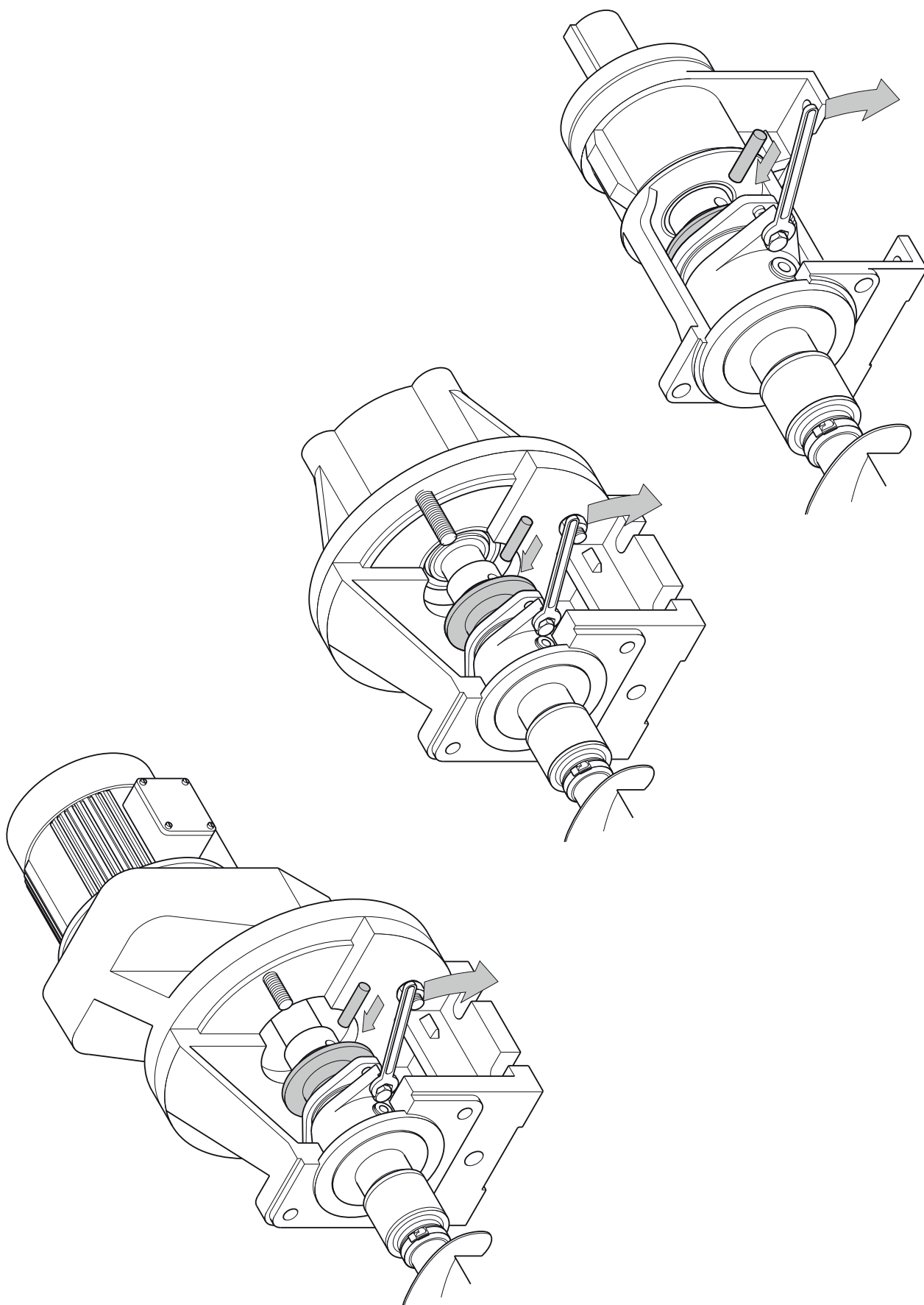
1376-00



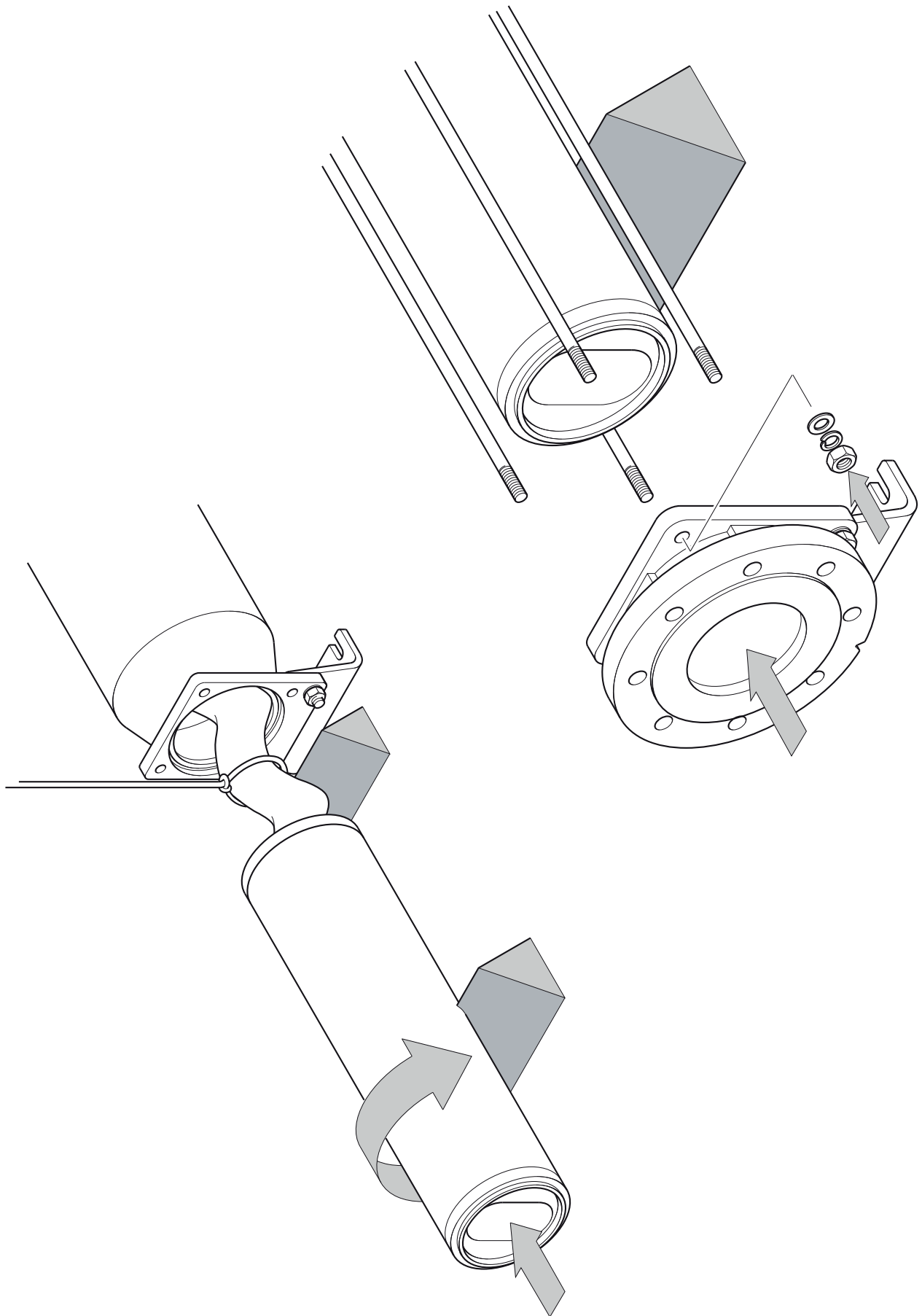
* Kein Öl

13.12

1377-00



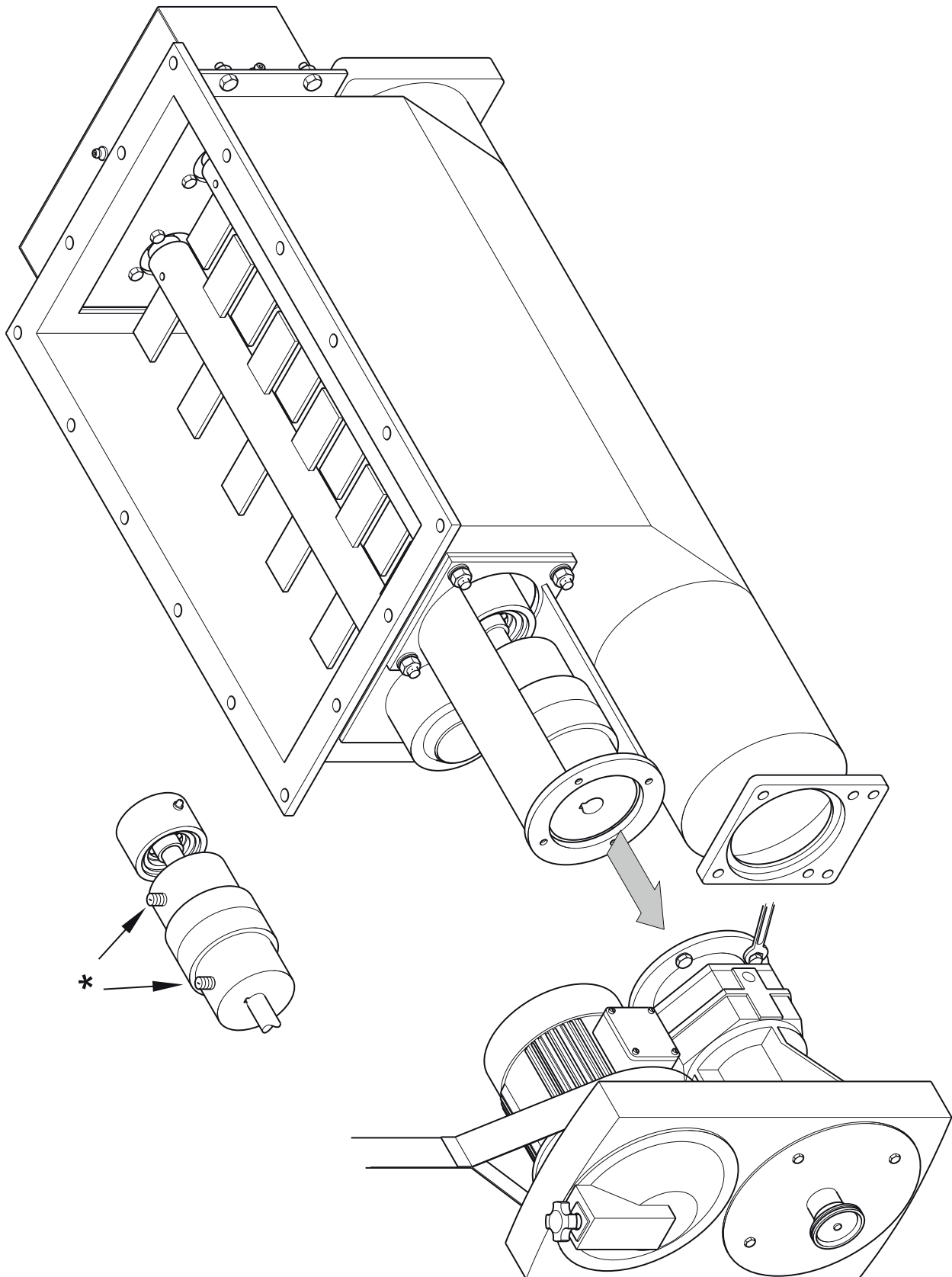
13.13



1378-00

14 Demontage - Brückenbrecher

14.1

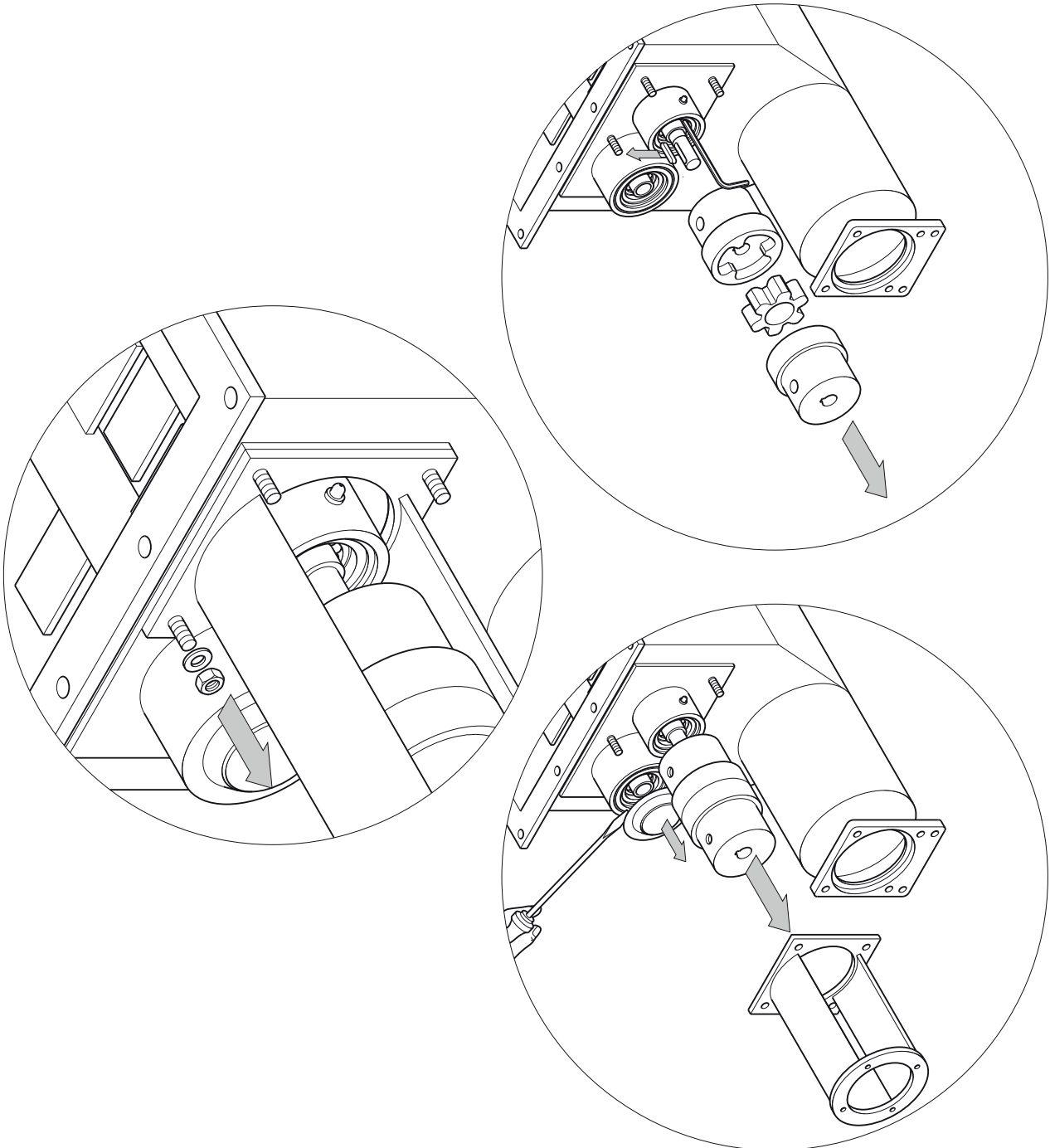


1375-00

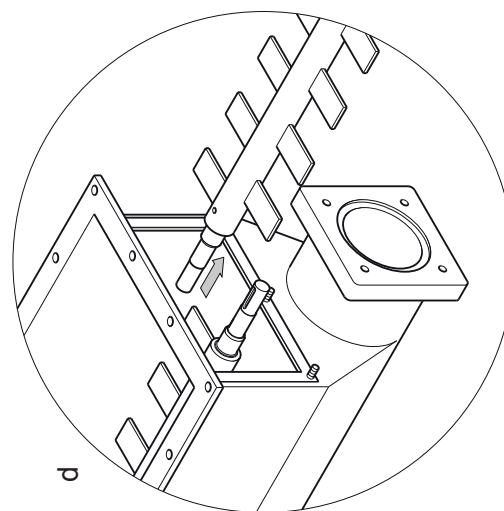
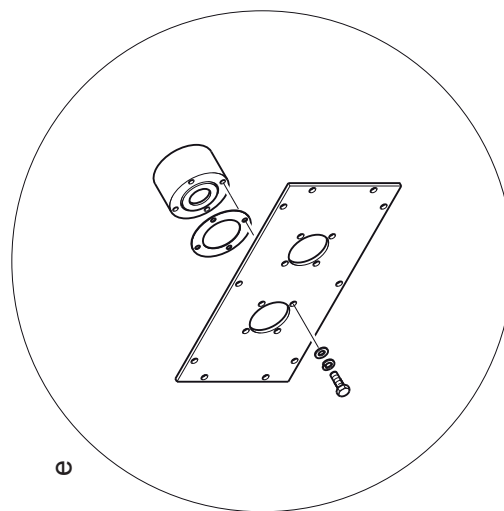
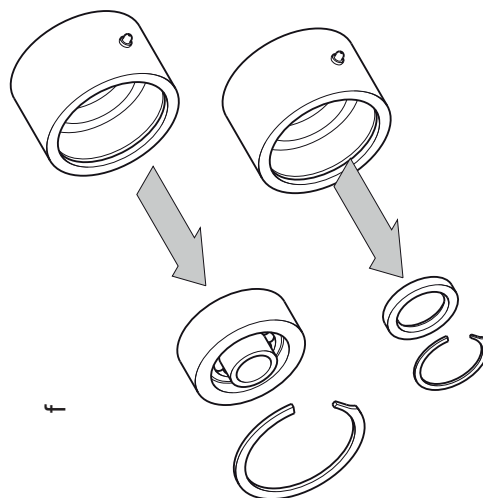
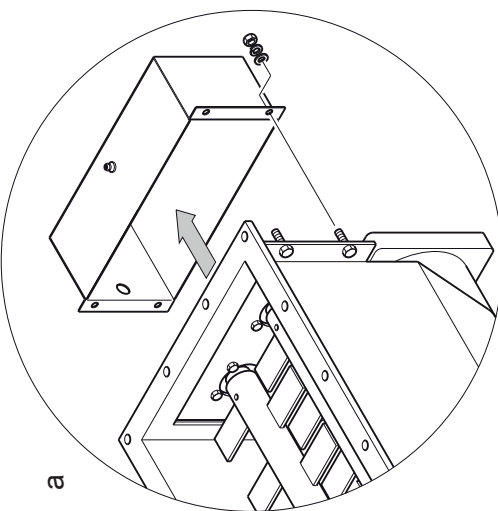
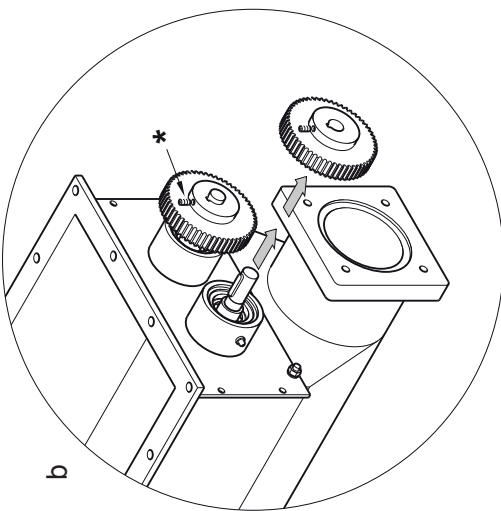
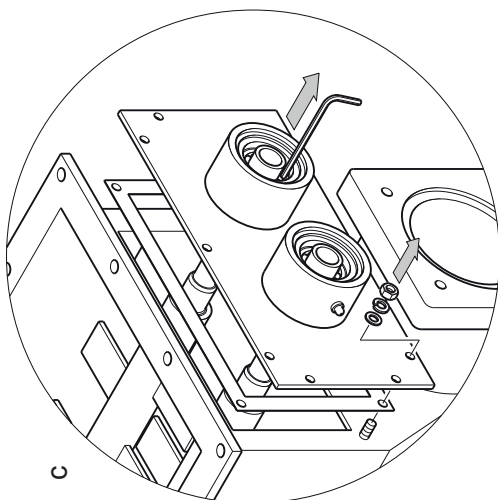
* Einstellschrauben lösen

14.2

1380-00



14.3

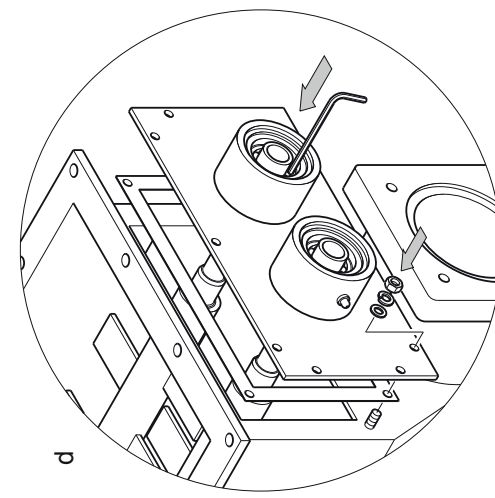
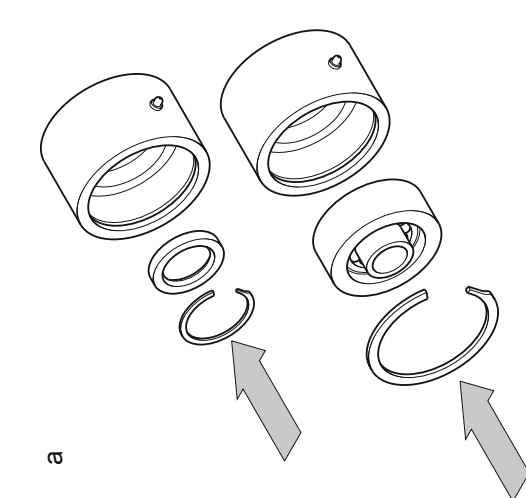
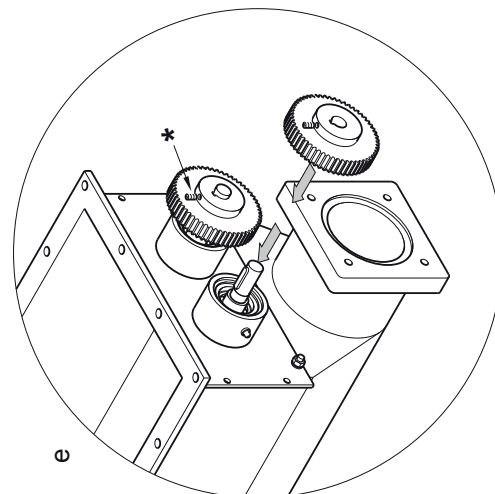
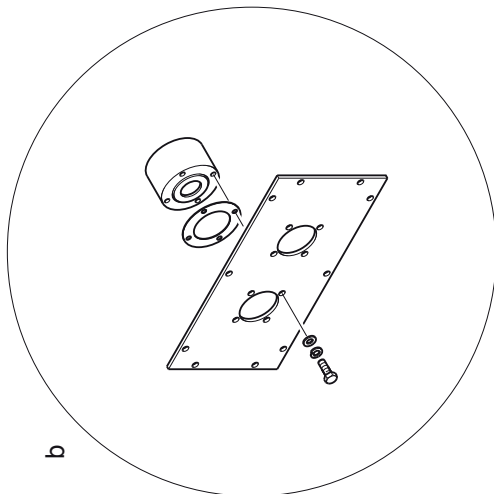
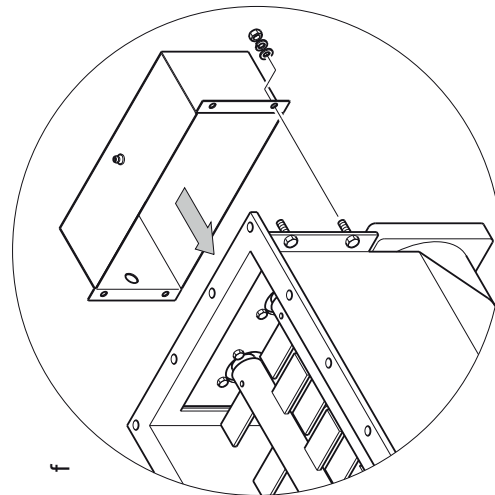
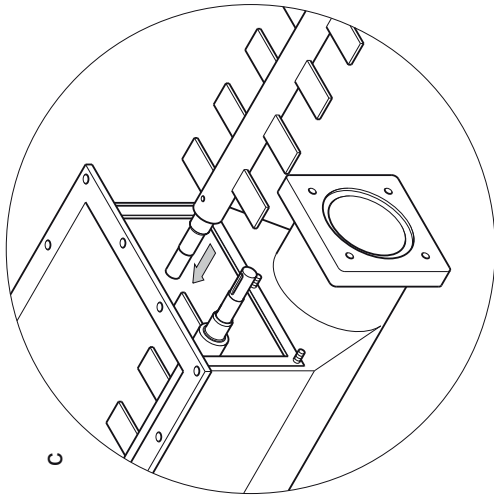


* Einstellschrauben lösen

1381-00

15 Montage - Brückenbrecher

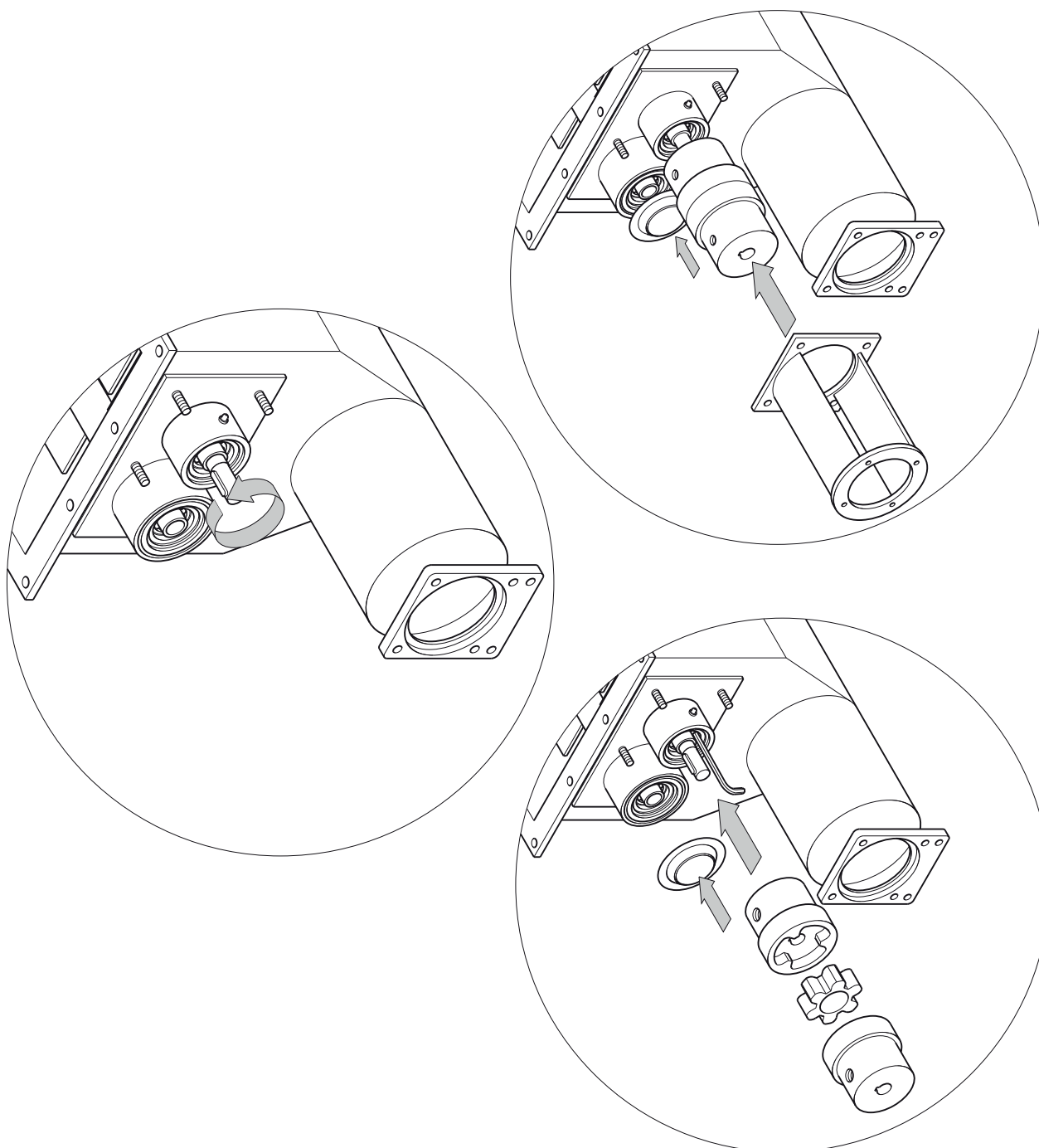
15.1



* Einstellschrauben festziehen

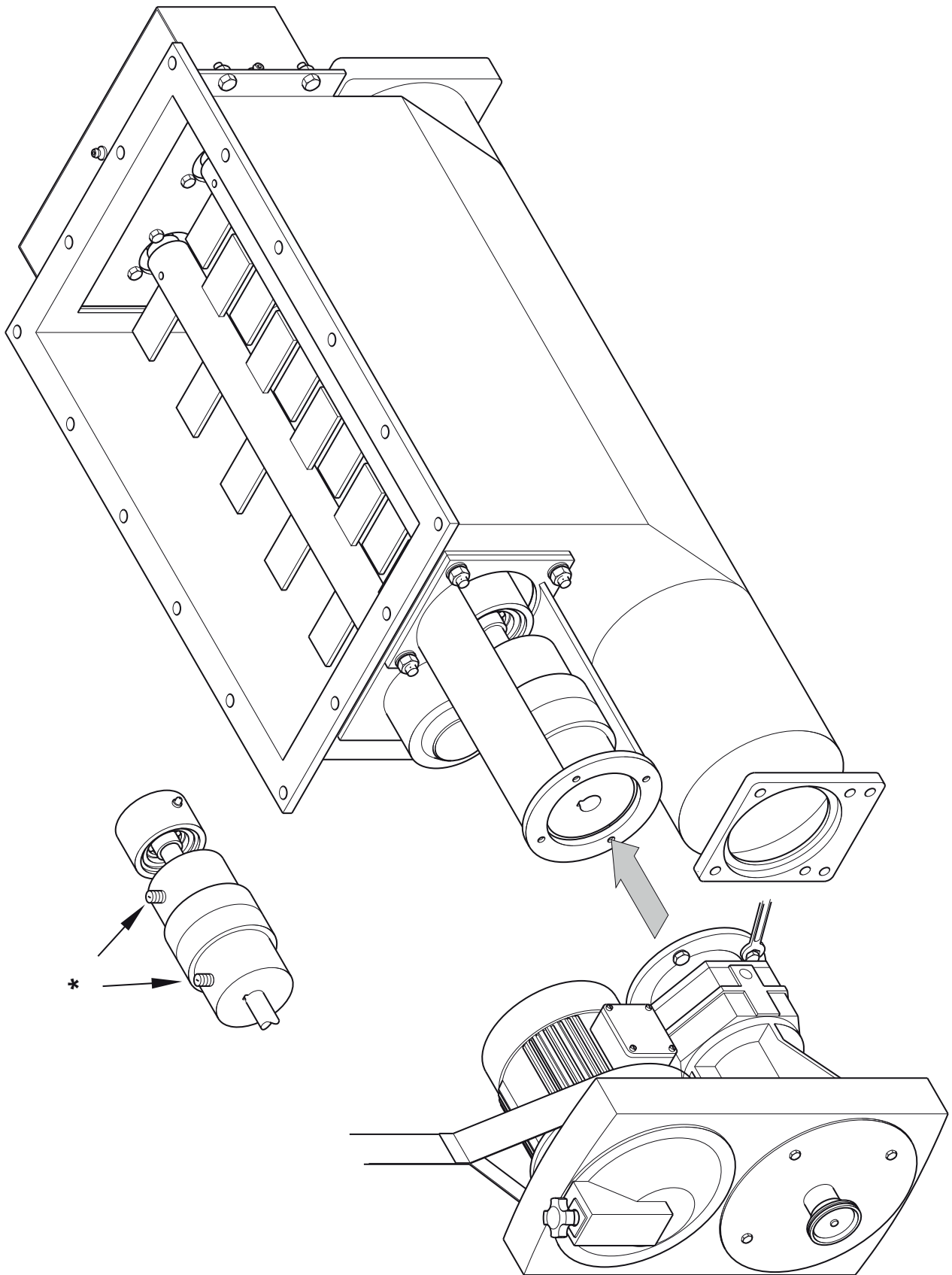
15.2

1383-00



15.3

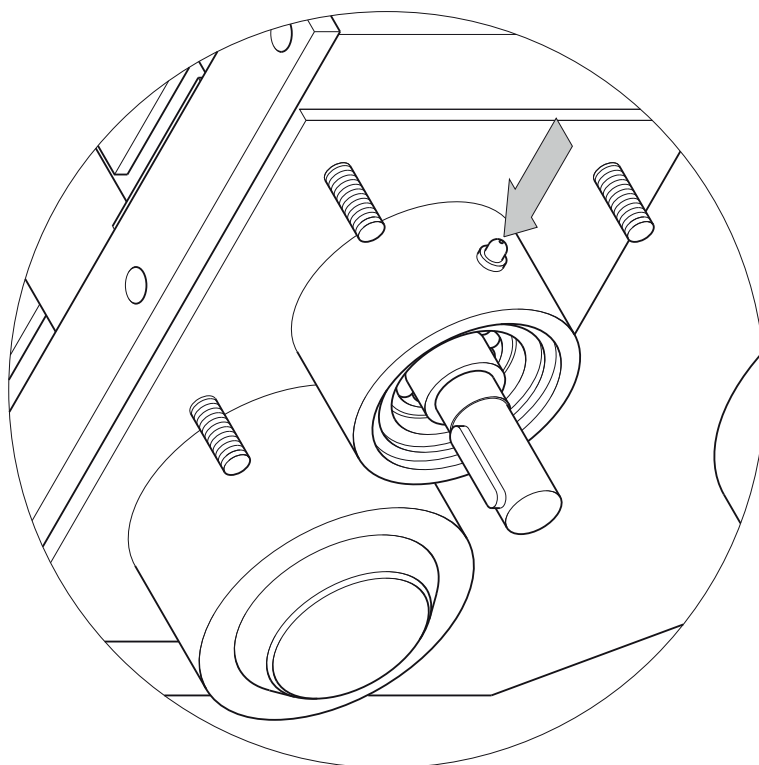
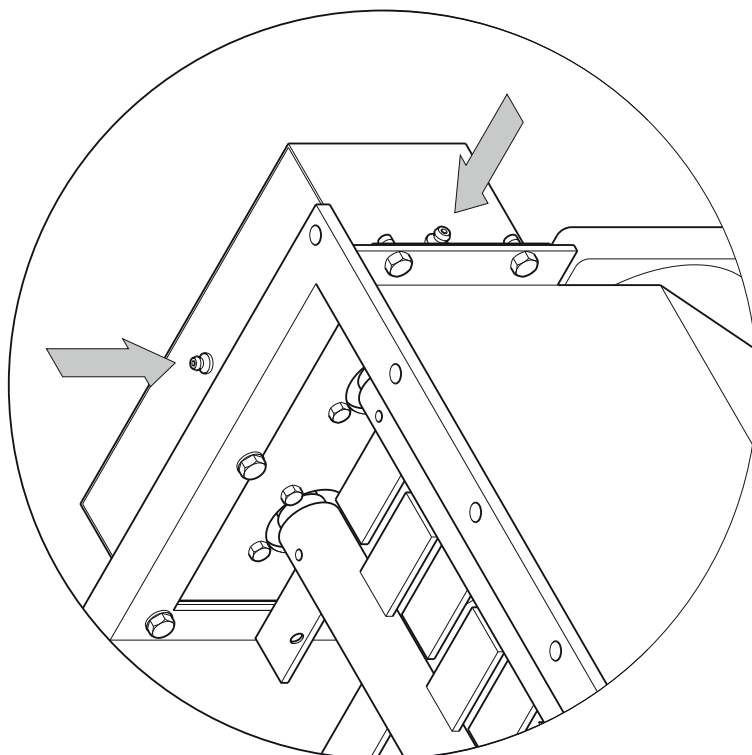
1384-00



* Einstellschrauben festziehen

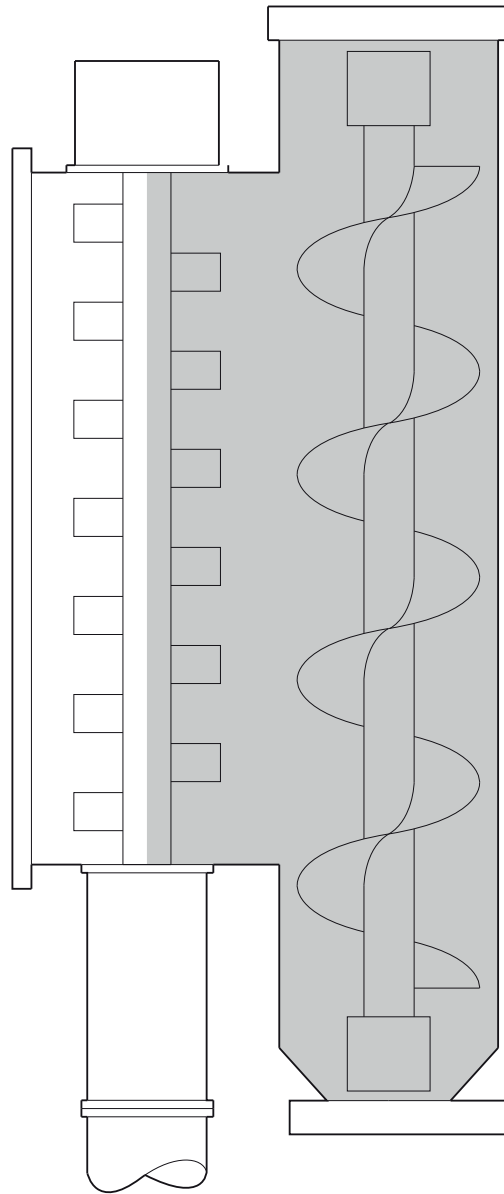
15.4

1385-00

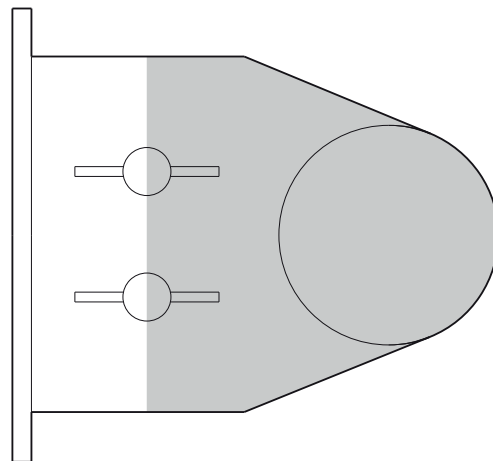


Die folgenden Stellen sollten über die Schmiernippel großzügig mit dem empfohlenen Fett gefüllt werden.

15.5 Empfohlenes Förderniveau bei Pumpen mit Brückenbrechern



13865-00



16 Förderschnecken Antriebsgelenk Schmierung

Serien-/ Produkt- bezeich- nung	Gelenkschmierungs- kapazität pro Gelenk (ml ca.)*	Nicht-Nahrungsmittelanwendungen		Nahrungsmittel- anwendungen
		Empfohlen	Geeignete Alternative	
W31 W32	8	KLUBERSYNTH GH6-460 Öl	MOBIL GEAR Öl SHC 320	KLUBEROIL 4 UHI 460
W34 W41 W42	15		MOBIL GEAR Öl SHC 320	
W44 W52 W61	30			
W54 W62 W71 W72 W81	40		MOBIL GEAR Öl SHC 320 MOBILITH SHC 007 HALBFLÜSSIGE FETT	
W64 W82 W91 W92 WA1	65			
W74 W84 W02 WA2	120			
W88 WA4 WB2 WB4 WC1 WD1	1500		MOBIL GEAR Öl SHC 320	
WC4	4000			

*Die Fassungsvermögen der Gelenke sind nur als Richtlinie gedacht. Die Gelenke sollten beim Zusammenbau immer vollständig gefüllt werden, jedoch nur mit den empfohlenen Schmiermitteln. Ungenügende oder falsche Schmierung kann zu vorzeitigem Verschleiß führen.

Wo angebracht, sollte der Ölstandsregler der Gleitringdichtung mit Klübersynth GH6-460 Öl gefüllt werden.

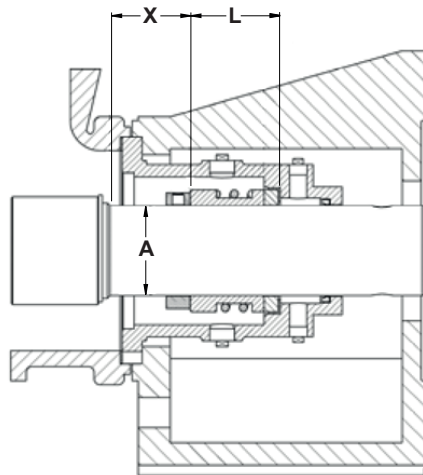
17 Empfohlene Schmier- und Wartungsintervalle

Komponenten	Schmierung		Wartungsbemerkungen
	Alle Applikationen außer Lebensmitteln	Nur Lebensmittelapplikationen	
Gelenke Pumpenantrieb	Siehe Abschnitt 16		Untersuchen und schmieren. Bei Bedarf alle 4000 Betriebsstunden.
Pumpenlager (falls vorhanden)	BP Energ grease LC2 oder äquivalent		Untersuchen und nachschmieren. Bei Bedarf alle 12 Monate
Getriebeantrieb (falls vorhanden)	Gemäß den Empfehlungen des Herstellers		
Brückenbrecher Lager (falls vorhanden)	BP Energ grease LC2 oder äquivalent		Alle 12 Monate nachschmieren
Brückenbrecher Dichtung Wellenanordnung (falls vorhanden)	BP Energ grease LC2 oder äquivalent	Rocol white food grease oder äquivalent	Alle 3 Monate auffüllen, alle 12 Monate inspizieren und reinigen.
Brückenbrecher Zahnradantriebe (falls vorhanden)	BP Energ grease LC2 oder äquivalent		Alle 3 Monate nachschmieren
Gleitringdichtung Ölstandsregler (falls vorhanden)	Klubersynth GH6-460		Überprüfen Sie täglich für die erste Woche und eine Woche danach. Aufzufüllen wie nötig.



Die oben genannten Wartungs- und Schmierintervalle sind nur eine Richtlinie für eine maximale Lebensdauer der Komponente. Die Pumpe kann jedoch für wesentlich längere Zeiträume unbeaufsichtigt betrieben werden, abhängig von den Wartungsbedingungen.

18 Einstelllängen für Gleitringdichtungen



1298-00

Pumpen- größe	Antriebs- art	A Wellendurchmesser mm	Dichtung Teile-Nr.	L Arbeitslänge der Dichtung mm	X Einstellabstand mm
W31 W32	Bolzgelenk	32	M032139G	42,50	16,0
W34 W41 W42 W51	Bolzgelenk	45	M045139G	45,07	41,0
W44 W52 W61	Bolzgelenk	55	M055139G	47,50	34,5
W54 W62 W71 W72 W81	Bolzgelenk	65	M065139G	52,50	33,5
W64 W82 W91 W92 WA1	Bolzgelenk	85	M085139G	60,00	33,0
W74 W84 WA2 WB1	Bolzgelenk	85	M085139G	60,00	8,0

HINWEIS

Alle Arbeitslängen der Dichtungen beziehen sich auf DIN L1K Abmessungen. Diese Tabelle darf nicht für Standard- oder DIN L1N Arbeitslängen von Dichtungen verwendet werden. Alle Dichtungen müssen einen Typ „M“ Dichtungssitz verwenden, ausgenommen für 85 mm (3,35"), hierfür muss ein Typ „BS“ oder Typ „M“ verwendet werden. Diese Tabelle ist notwendigerweise nicht kompatibel mit anderen Dichtungstypen - bitte wenden Sie sich hierfür an Sulzer.

PC Trichterpumpe

