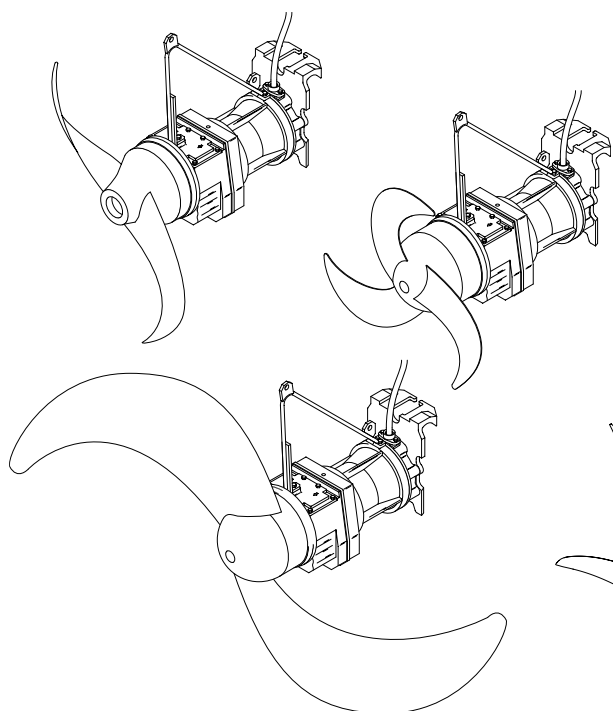
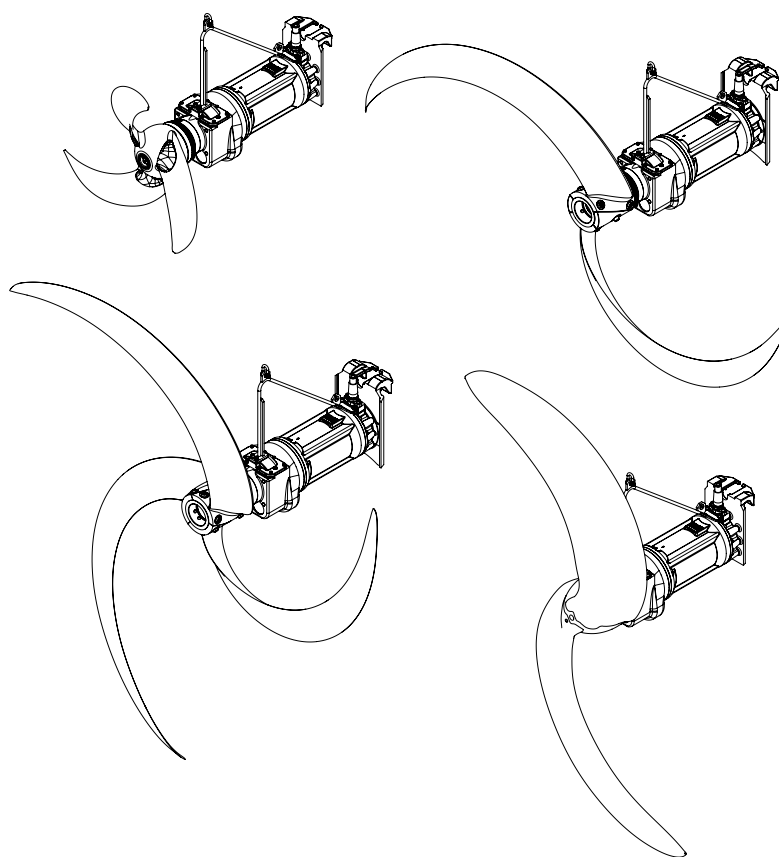

Флоубустер тип ABS SB 900 до 2500 / XSB 900 до 2750

SB 900 - 2750



XSB 900 - 2750



0580-0002

Указания за поддръжка (Превод на Оригиналните инструкции)

за ускорител поток ABS SB:

SB 931	SB 1221	SB 1621	SB 1821	SB 2021	SB 2221	SB 2521
SB 932	SB 1222	SB 1622	SB 1822	SB 2022	SB 2222	SB 2522
SB 933	SB 1223	SB 1623	SB 1823	SB 2023	SB 2223	SB 2523
SB 934		SB 1624	SB 1824	SB 2024	SB 2224	SB 2524
		SB 1625	SB 1825	SB 2025	SB 2225	SB 2525
				SB 2026	SB 2226	

за ускорител поток ABS XSB:

XSB 931 M	XSB 1621 M	XSB 1821 M	XSB 2021 M	XSB 2221 M	XSB 2521 M
XSB 932 M	XSB 1622 M	XSB 1822 M	XSB 2022 M	XSB 2222 M	XSB 2522 M
XSB 933 M	XSB 1623 M	XSB 1823 M	XSB 2023 M	XSB 2223 M	XSB 2523 M
XSB 934 M	XSB 1624 M	XSB 1824 M	XSB 2024 M	XSB 2224 M	XSB 2524 M
	XSB 1625 M	XSB 1825 M	XSB 2025 M		XSB 2525 M
XSB 1431 LX	XSB 2231 LX	XSB 2531 LX	XSB 2731 LX		
	XSB 2232 LX	XSB 2532 LX	XSB 2732 LX		
	XSB 2233 LX	XSB 2533 LX	XSB 2733 LX		

Съдържание

1	Общи положения	4
1.1	Въведение.....	4
2	Безопасност	5
3	Поддръжка	5
3.1	Демонтаж	5
3.1.1	Демонтаж на SB / XSB с блокираща система за свързване	5
3.1.2	Демонтаж на SB със самоблокираща се система за свързване (стара система).....	5
4	Аварии	7
5	Проверка на системата за свързване	7
6	Интервали на проверка и поддръжка на SB/XSB	8
7	Инспекции	10
7.1	Първа проверка	10
7.2	Проверка	11
7.3	Годишна инспекция	12
7.4	Основен ремонт.....	13
8	Поддръжка	14
8.1	Проверка/Смяна на редукторното масло (всички изпълнения).....	14
8.2	Монтаж/Демонтаж на перката	15
8.2.1	Монтаж/Демонтаж на перката SB 900 до SB 2500	15
8.2.2	Монтаж/Демонтаж на перката XSB 900; XSB 2500.....	16
8.2.3	Propellerblattmontage/-demontage XSB 2750.....	17
8.3	Монтаж/Демонтаж на контактния уплътнителен пръстен	18
8.3.1	Монтаж/Демонтаж на контактния уплътнителен пръстен SB, XSB900-2500.....	18
8.3.2	Монтаж/Демонтаж на контактния уплътнителен пръстен XSB 2750.....	19
8.4	Наливане и смяна на маслото (по-стари SB изпълнения).....	22
8.5	Наливане и смяна на маслото	23
8.5.1	Наливане и смяна на маслото (модел 2006 с голяма маслена камера).....	23
8.5.2	Наливане и смяна на маслото XSB	23
8.6	Монтаж/Демонтаж на SD пръстена (Плътен отражателен пръстен).....	24

1 Общи положения

1.1 Въведение

Редовните проверки и предохранителна поддръжка гарантира надеждна експлоатация. Освен това целият агрегат трябва да се почиства, обслужва и инспектира на редовни интервали, съгласно плана за поддръжка. Трябва да следите за доброто състояние и експлоатационна надеждност на всички детайли. **Времето за ревизия се определя според натоварването на уреда!**

Сервизът на Sulzer с удоволствие ще Ви консултира при запитване от Ваша страна.

Потребителят трябва да осигури извършването на дейностите по поддръжка, инспекция и монтаж от оторизирани и квалифицирани специалист, които са се запознали подробно с Ръководството за експлоатация.

Агрегатът трябва да се обслужва в състояние на покой. Съблюдавайте инструкциите в Ръководството за експлоатация за начина на привеждане на агрегата в състояние на покой.

Агрегати, които транспортират опасни за здравето среди трябва да се деконтаминират. Непосредствено след приключване на работа защитните и предпазни устройства трябва отново да се монтират, респ. приведат в действие.

Преди повторното пускане в експлоатация съблюдавайте точките, описани в точка "Пускане в експлоатация" на Ръководството за монтаж и обслужване.

Тези указания за поддръжка съдържат основни указания, които следва да се съблюдават при сглобяването и монтажа. Поради тази причина тези указания за поддръжка трябва предварително да се прочетат внимателно от монтажиста и компетентния специализиран персонал преди монтажа и пускането в експлоатация и винаги трябва да са на разположение на мястото на експлоатация на агрегатите/съоръжението.



Указанията за безопасност, чието неспазване може да застраши хората, са отбелязани с общ символ за опасност.



Предупреждението за електрическо напрежение е обозначено с този символ.



Предупреждението за опасност от експлозия е обозначено с този символ.

ВНИМАНИЕ *Указва указания за безопасност, които, ако не се спазват, могат да застрашат агрегата и неговото функциониране.*

УКАЗАНИЕ *Използва се за важни информации.*

Указанията на фигурите, напр. (3/2) указват с първата цифра номера на фигурата, а с втората цифра - номерата на позицията в същата фигура.

2 Безопасност

Общите и специфични указания за безопасност и охрана на труда са подробно описани в отделна брошура **Инструкции за безопасност за продукти Sulzer тип ABS**.

В случай на неясноти или въпроси, свързани с безопасността, непременно се обърнете към фирмата-производител Sulzer.

3 Поддръжка

УКАЗАНИЕ *Sulzer предоставя гаранция, в рамките на договореностите за доставка, само когато ремонтните дейности са извършвани от оторизиран представител на Sulzer и са използвани оригинални Sulzer резервни части.*

3.1 Демонтаж



Съблюдавайте общото тегло на агрегатите! Подемните механизми, като напр. кран и верига, да са достатъчно големи. Съблюдавайте правилата за техника на безопасност, както и общовалидните технически изисквания!



Не спирайте или не работете в областта на въртене на висящи товари!



Височината на товарната кука трябва да е съобразена с общата височина на агрегатите, както и с дължината на опорната верига!

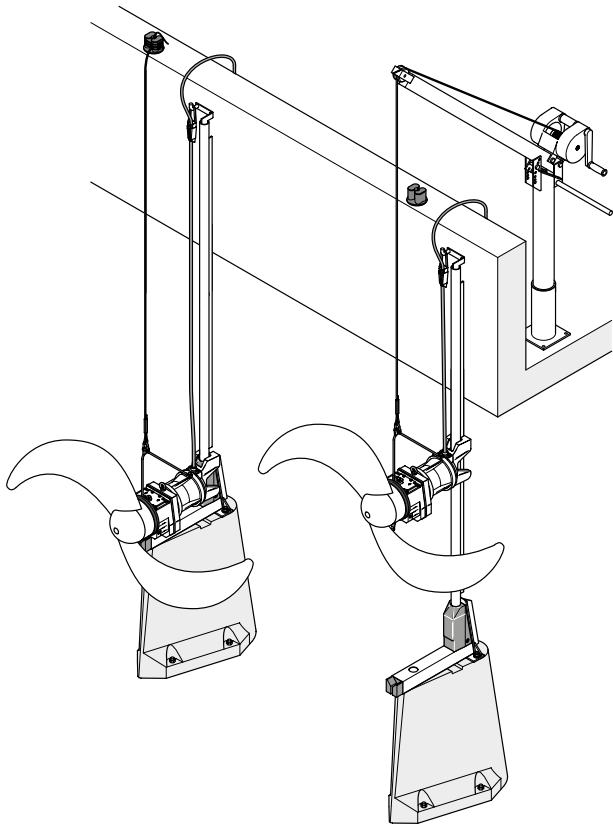
ВНИМАНИЕ *Ако се използва механично задвижван подежник (напр. автокран) или подежник с по-висок номинален товар, работете с изострено внимание. Уверете се, че при свързване на SB към хранващата тръба няма да възникнат подежни сили по-големи от 3000 N!*

3.1.1 Демонтаж на SB / XSB с блокираща система за свързване

При SB/XSB изпълненията **сблокираща** система за свързване (виж Фиг. 2) блокировката на системата за съединяване трябва предварително да се освободи (виж Фиг. 3 и 4). Повдигнете SB/XSB (след деблокиране на системата за свързване) с помощта на подежник от резервоара и го поставете върху здрава, равна повърхност.

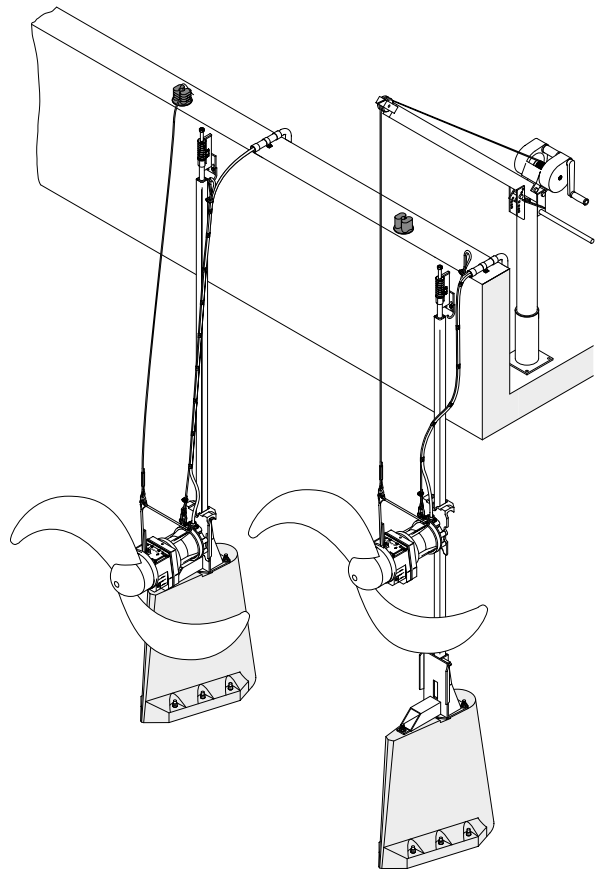
3.1.2 Демонтаж на SB със самоблокираща се система за свързване (стара система)

Повдигнете SB моделите със **самоблокираща се** система за свързване (виж Фиг. 1) с помощта на подежник от резервоара и го поставете върху здрава, равна повърхност.



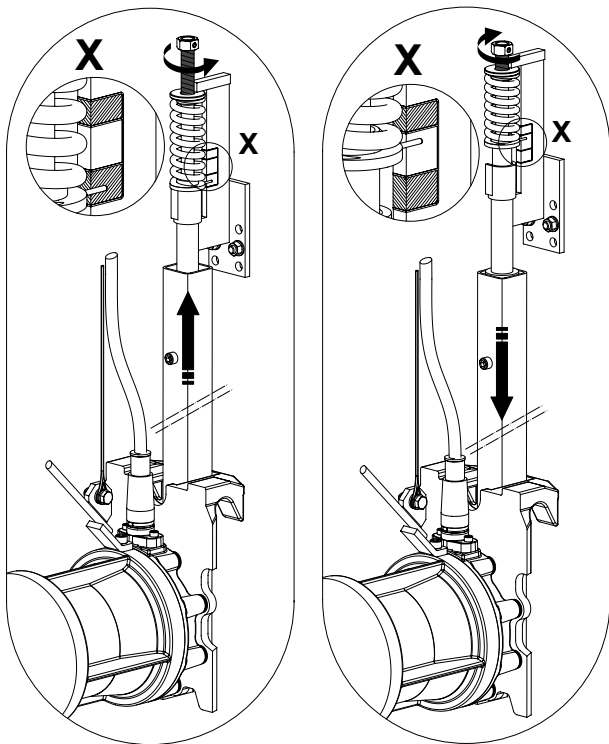
0579-0001

Фиг. 1 SB със самоблокираща се система за свързване



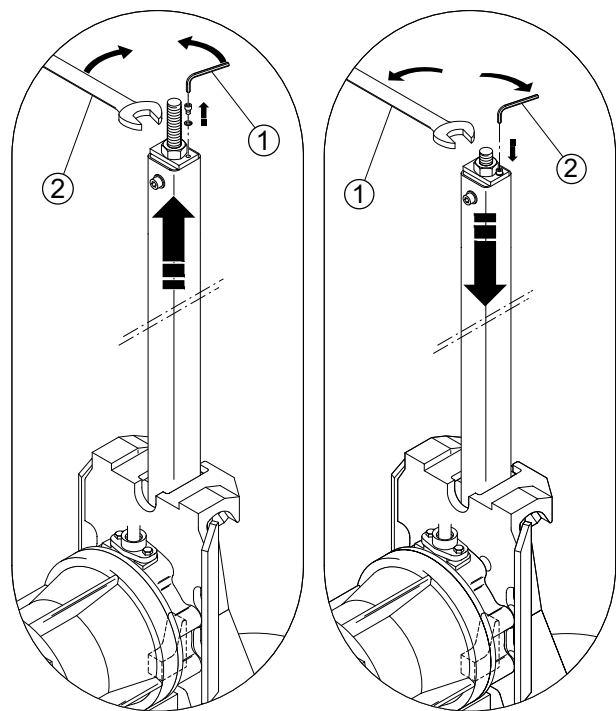
0579-0002

Фиг. 2 SB/XSB с блокираща система за свързване



0579-0003

Фиг. 3 Освобождане/Блокиране на системата за свързване с неподвижен монтаж (Вариант „А“)



0579-0004

Фиг. 4 Освобождане/Блокиране на системата за свързване с подвижен монтаж (Вариант „В“)

4 Аварии



Спазвайте указанията за безопасност в преходните точки!

Независимо от описаните интервали за поддръжка и инспекция, трябва незабавно да извършите проверка на агрегата или инсталацията, ако по време на работа се появят силни вибрации или потокът стане неспокоен.

Възможни причини за аварията:

- Недостатъчно покритие на перката.
- Навлизане на въздух в областта на перката.
- Посоката на въртене на перката не е правилна.
- Запушвания в областта на перката и кабела.
- Перката е повредена.
- SB/XSB не е правилно свързан и фиксиран.
- Монтажни детайли или детайли на системата за свързване са дефектни или разхлабени.

В тези случаи трябва незабавно да изключите агрегата и да го инспектирате. Ако не откриете причината, респ. повредата се появява отново след отстраняване на възможната причина, незабавно изключете агрегата. Това важи и при постоянно изключване чрез защитния превключвател на двигателя в управляващото съоръжение, при реагиране на контролирането на херметичността (DI) или на температурния датчик. В този случай се обърнете към оторизиран Sulzer сервиз.

5 Проверка на системата за свързване



Спазвайте указанията за безопасност в преходните точки!

Блокиращата се система за свързване на SB/XSB не може да се освободи при нормални обстоятелства, тъй като става въпрос за съединение с геометрично затваряне с предварително натягане. От съображения за сигурност след всяко освобождаване, респ. свързване на SB/XSB проверете безупречното функциониране на системата за свързване. След това трябва да направите кратко пробно пускане.

- Изключете машината и я обезопасете срещу повторно включване.
- При вариант „А“ завъртете наляво винта на държача на тръбата до упор, респ. при вариант „В“ завъртете надясно (*виж Фиг. 3, респ. 4*)).
- Вдигнете SB/XSB от резервоара с помощта на подежник.

ВНИМАНИЕ **Носещото въже трябва да е вертикално опънато!**

- Почистете SB/XSB и хранващия кабел на двигателя (*виж следващите указания за поддръжка*).
- освободете SB/XSB от хранващата тръба, докато се свърже със съединителния елемент. Повдигнете SB/XSB още веднъж с около 20 см и отново свържете.

Вариант „А“

- Завъртете надясно винта на държача на тръбата (*виж Фиг. 3*), докато стрелката на индикацията застане в зелената зона на маркировката. Ако стрелката на индикацията на обтягането на пружината не е в зелената зона, уредът не е правилно свързан!

Вариант „В“

- Завъртете винта на държача на тръбата наляво (*виж Фиг. 4*), затегнете с 80 Nm блокировката. Ако моментът на затягане от 80 Nm не може да бъде достигнат, уредът не е правилно свързан!

Вариант „А и В“:

Възможни причини:

- Подемникът е неправилно настроен; носещото въже не е закачено вертикално

Мярка: Насочете правилно стрелата на подемника или крана.

- Другите агрегати създават неравномерен насрещен поток на SB/XSB и възпрепятстват правилното свързване.

Мярка: Изключете останалите уреди.

- Съединителният елемент е силно замърсен (запушен), особено след дълъг престой.

Мярка: Почистете със силна струя вода.

- Повторете свързването, докато уредът се свърже и блокира правилно.

Вариант „А“

- Завъртете винта на държача на тръбата надясно, докато стрелката на индикацията на обтягането на пружината застане в зелената зона на маркировката.

Вариант „В“:

- Обтегнете винта на държача на тръбата с **80 Nm** и контрирайте.

Вариант „А и В“:

- Направете пробно пускане съгласно Ръководството за монтаж и експлоатация, *точка 6 „Пускане в експлоатация“*.

ВНИМАНИЕ При променливо електропотребление, неспокоен поток, образуване на завихряне или вибрации в инсталацията не експлоатирайте SB/XSB!

Обърнете се към Вашия оторизиран Sulzer сервиз.

6 Интервали на проверка и поддръжка на SB/XSB



Спазвайте указанията за безопасност в преходните точки!

Интервалите на инспекция зависят преди всичко от условията на експлоатация. Разделението е на **класове от 1 до 4**.

Условията на експлоатация трябва да се оценят още при проектирането на база известните рамкови условия и параметри. От там следва предварителното деление на класове.

Преди пускането в експлоатация трябва да се обобщят експлоатационните условия. Това трябва да се направи още при първата инспекция (след 500, респ. 100 работочаса) и, ако е необходимо, да се коригира класа.

Тежки условия на експлоатация са налице при:

- висок дял на влакнести материали в средата
- турбулентен поток, обусловен от едновременната експлоатация на вентилаторите, дълбока вода, неблагоприятна геометрия на резервоара или неправилен монтаж на резервоара.
- силно кородирала среда.

След оценка на преобладаващите условия на експлоатация следва деление на класове. **Ако са налице едно или няколко тежки условия на експлоатация, изберете съответно клас 3 или 4.**

Спазвайте препоръчителните интервали на инспекция в зависимост от класа. В случай на съмнение се обърнете се към Вашия оторизиран Sulzer сервиз.

Клас	Оценка
1	Благоприятни условия на експлоатация
2	Нормални условия на експлоатация
3	Тежки условия на експлоатация
4	Критични условия на експлоатация

предписани интервали на проверка и поддръжка на SB/XSB

Клас 1 и 2	Клас 3 и 4
След 500 работочаса „1. Инспекция“ X-1 до X-8 „Проверка на експлоатационните условия“ X-9	След 100 работочаса „1. Инспекция“ X-1 до X-8 „Проверка на експлоатационните условия“ X-9
	След 3 месеца „Проверка“ X-3 до X-8
	След 6 месеца „Проверка“ X-3 до X-8
	След 9 месеца „Проверка“ X-3 до X-8
След 12 месеца „Годишна инспекция“ X-1 до X-8; Y-1 до Y-5	След 12 месеца „Основен ремонт“ X-1 до X-8; Y-1 до Y-5; Z-1 до Z-3
	След 15 месеца „Проверка“ X-3 до X-8
	След 18 месеца „Проверка“ X-3 до X-8
	След 21 месеца „Проверка“ X-3 до X-8
След 24 месеца „Годишна инспекция“ X-1 до X-8; Y-1 до Y-5	След 24 месеца „Основен ремонт“ X-1 до X-8; Y-1 до Y-5; Z-1 до Z-3
	След 27 месеца „Проверка“ X-3 до X-8
	След 30 месеца „Проверка“ X-3 до X-8
	След 33 месеца „Проверка“ X-3 до X-8
След 36 месеца „Основен ремонт“ X-1 до X-8; Y-1 до Y-5; Z-1 до Z-3	След 36 месеца „Основен ремонт“ X-1 до X-8; Y-1 до Y-5; Z-1 до Z-3

7 Инспелции



Спазвайте указанията за безопасност в преходните точки!

7.1 Първа проверка

След 500, респ. 100 работочаса и според класа извършете първа основна инспекция (X) на SB/XSB. Следва подробно описание на проверките, които трябва старателно да осъществите.

- X-1 Проверете електропотреблението с амперметъра.
- X-2 Функционално изпитване на контролните устройства.
- X-3 Разкачете, повдигнете и почистете уреда.
- X-4 Визуално проверете съединителните тръби, както и на всички елементи на подемниците.
- X-5 Проверка на перката и SD пръстена.
- X-6 Проверете разтягащото усилие на захранващия кабел на двигателя.
- X-7 Проверете захранващия кабел на двигателя за евентуални повреди.
- X-8 Проверете функционирането на системата за свързване (**вариант „В“ Затягане на винта на държача на тръбата с 80 Nm!**).
- X-9 **Оценка на експлоатационните условия.**

При нормална експлоатация електропотреблението е постоянно, като могат да възникнат отклонения в потреблението, причинени от структурата на средата на тръбите, респ. средата за транспортиране.

X-1 Проверете електропотреблението с амперметъра.

Мярка: При измерване на постоянно повишаващото се електропотребление моля да се обърнете към оторизиран сервиз на Sulzer.

X-2 Функционално изпитване на контролните устройства.

При първата инспекция проверете функционирането на всички контролни устройства. За тази цел агрегатът трябва да е охладен до температурата на околната среда. Съединителният проводник на контролните устройства трябва да е изключен от клемата в комутационния шкаф. Измерванията трябва се извършват с помощта на уред за измерване на съпротивлението (омметър) на съответните краища на кабела.

Мярка: При констатиране на дефекти моля да се обърнете към сервиз на Sulzer.

X-3 Разкачете, повдигнете и почистете уреда.

Изключете агрегата от мрежата, осигурете срещу повторно включване, разединете (завъртете наляво винта на държача на тръбата до ограничителя) , извадете SB/XSB от резервоара и почистете.

Мярка: Сменете износените или повредени части. В случай на необходимост се обърнете се към Вашия оторизиран Sulzer сервиз.

X-4 Визуално проверете съединителните тръби, както и на всички елементи на подемниците.

Проверете съединителните тръби и всички елементи на подемниците за износване или повреди.

Мярка: Сменете износените или повредени части. В случай на необходимост се обърнете се към Вашия оторизиран Sulzer сервиз.

X-5 Проверка на перката и SD пръстена.

Внимателно проверете перката и SD пръстена. Перката може да е счупена и да е износена от силно абразивна и агресивна среда на тръбите и среда за транспортиране. Това влияе значително на електропотреблението. Това изисква смяната на перката. Същото важи и за SD пръстена. При констатиране на силно износване, сменете SD пръстена.

Мярка: Сменете износените или повредени части. В случай на необходимост се обърнете се към Вашия оторизиран Sulzer сервиз.

X-6 Проверете разтягащото усилие на захранващия кабел на двигателя.

Проверете обтягането на въжето за освобождаване на разтягащото усилие на захранващия кабел на двигателя. То трябва да е леко обтегнато. Ако обтягането е отслабнало, захранващият кабел на двигателя може да се люлее и да предизвика повреда!

Мярка: В случай на необходимост дообтегнете въжето на разтягащото усилие на захранващия кабел на двигателя (*виж Ръководството за монтаж и експлоатация, точка 5, Фиг. 15*). За тази цел освободете стиската на въжето, направете ново ухо и завинтете стиската на въжето. Закачете въжето леко опънато с ухото в куката на кабела.

X-7 Проверете захранващия кабел на двигателя за евентуални повреди.

Съгласно условията на експлоатация (напр. при голямо натоварване на средата на тръбите и на средата за транспортиране с фазерни и твърди вещества) трябва да инспектирате захранващия кабел на двигателя и да го почистите от натрупалата се мръсотия (отлагания, запушвания). Трябва да проверявате и захранващите кабели на двигателя за повреди по изолацията, като напр. драскотини, пукнатини и т.н.

ВНИМАНИЕ *Задължително сменете захранващия и управляващия кабел на двигателя.*

Мярка: Обърнете се към Вашия оторизиран Sulzer сервиз.

X-8 Проверка на функционирането на системата за свързване

Трябва да проверите неподвижността на държача и безупречното функциониране на системата за свързване. При **Вариант „А“** стрелката на индикацията на обтягането на пружината трябва да е в зелената зона на маркировката. При **Вариант „В“** трябва да проверите предписания момент на затягане на винта на държача на тръбата от **80 Nm!** (*Подробни указания - виж точка 5 „Проверка на системата за свързване“*)

Мярка: Ако някои части за се разхлабили или развили или функционирането им е нарушено, обърнете се към оторизиран сервиз на Sulzer.

7.2 Проверка

Проверката, която се препоръчва за класове 3 и 4 трябва да се извършва на всеки 3 месеца!

X-3 Разкачете, повдигнете и почистете уреда.

X-4 Визуално проверете съединителните тръби, както и на всички елементи на подемиците.

X-5 Проверка на перката и SD пръстена.

X-6 Проверете разтягащото усилие на захранващия кабел на двигателя.

X-7 Проверете захранващия кабел на двигателя за евентуални повреди.

X-8 Проверете функционирането на системата за свързване (**вариант „В“ Затягане на винта на държача на тръбата с 80 Nm!**).

7.3 Годишна инспекция

- X-1 Проверете електропотреблението с амперметъра.
- X-2 Функционално изпитване на контролните устройства.
- X-3 Разкачете, повдигнете и почистете уреда.
- X-4 Визуално проверете съединителните тръби, както и на всички елементи на подемите.
- X-5 Проверка на перката и SD пръстена.
- X-6 Проверете разтягащото усилие на хранващия кабел на двигателя.
- X-7 Проверете хранващия кабел на двигателя за евентуални повреди.
- X-8 Проверете функционирането на системата за свързване (**Вариант „В“ затягане на винта на държача на тръбата с 80 Nm!**)

При годишната инспекция трябва да извършвате следните дейности:

- Y-1 Проверка на изолационното съпротивление.
- Y-2 Проверка на редукторното масло.
- Y-3 Проверете смазочното масло *съгласно точка 8.5 (само за модел 2006)*.
- Y-4 Проверете препоръчителния момент на затягане на винтовете и гайките.
- Y-5 Отстраняване на повреди по боята.

Y-1 Проверка на изолационното съпротивление

Един път в годината трябва да измервате изолационното съпротивление на намотката на двигателя. Ако изолационното съпротивление не е достигнато, в двигателя може да попадне влага.

Мярка: Обърнете се към Вашия оторизиран Sulzer сервиз. Не включвайте отново агрегата!

Y-2 Проверка на редукторното масло.

Един път в годината проверявайте редукторното масло (*виж точка 8.1 Проверка?Смяна на редукторното масло*). Освен това проверете дали се е образувала смес от масло и вода.

ВНИМАНИЕ *Пробката позиция 6/2 трябва да бъде заменена за всички SB 900 -2500 след смяна на редукторното масло с пробка с магнит (кат. № 1156 0082). Пробките за наливане и източване на редукторно масло трябва, след като отново са затворени, да се обезмаслят и внимателно да се лакират!*

Мярка: Ако в редукторното масло има вода, налейте ново масло. В такива случаи незабавно се обърнете към оторизиран сервиз на Sulzer, тъй като вероятно причина за това е неуплътненост на редуктора. Не включвайте отново агрегата!

Y-3 Проверка на смазочното масло (само за модел 2006 с голяма маслена камера)

При уредите от ново поколение от 01.2006 веднъж годишно проверявайте смазочното масло (*виж точка 8.5*). Освен това проверете дали се е образувала смес от масло и вода.

ВНИМАНИЕ *Пробките за наливане и източване на масло трябва, след като отново са затворени, да се обезмаслят и внимателно да се лакират!*

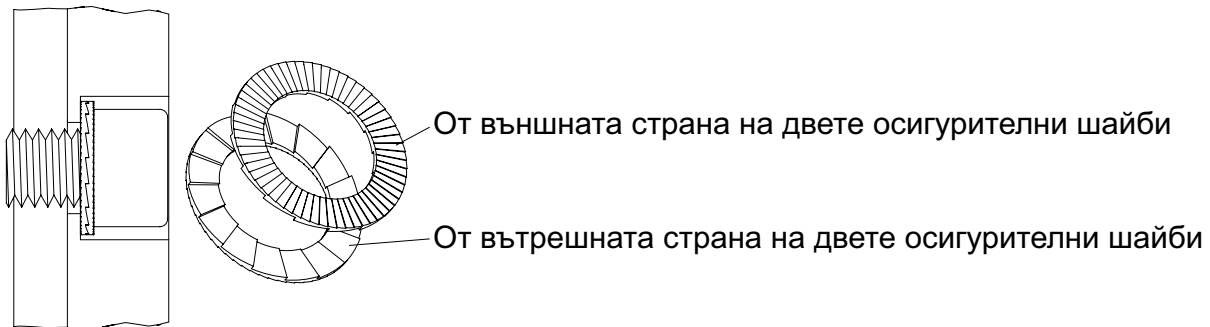
Мярка: Ако в смазочното масло откриете вода сменете незабавно контактния уплътнителен пръстен (*виж точка 8.3*). В такива случаи непременно се свържете с Вашия оторизиран Sulzer сервиз. Не трябва да включвате агрегата!

Y-4 Проверете препоръчителния момент на затягане на винтовете и гайките

Един път в годината, респ. след 8 000 работочаса, от съображения за сигурност, е препоръчително да проверявате неподвижността на винтовите съединения на държача на куплунга и перката.

ВНИМАНИЕ

Съблюдавайте положението за монтаж на и правилния момент на затягане на Nord-Lock® фиксиращите винтове съгласно Фиг. 5 и таблицата за моментите на затягане!



Фиг. 5 Положение за монтаж на Nord-Lock® фиксиращите винтове

0562-0009

Момент на затягане в Nm за Sulzer винтовете от благородна стомана:	M6	M8	M10	M12	M16	M20	M24
	6,9	17	33	56	136	267	460

Винт на държача на тръбата: 80 Nm при вариант „В“

Мярка: Развийте винтовете и ги затегнете съгласно предписаните моменти на затягане.

Y-5 Отстраняване на повреди по боята

Веднъж в годината основно почиствайте агрегата и проверете за повреждане на лаковото покритие. Отстранете дефектите по лаковото покритие.

7.4 Основен ремонт

X-1 Проверете електропотреблението с амперметъра.

X-2 Функционално изпитване на контролните устройства.

X-3 Разкачете, повдигнете и почистете уреда.

X-4 Визуално проверете съединителните тръби, както и на всички елементи на подемите.

X-5 Проверка на перката и SD пръстена.

X-6 Проверете разтягащото усилие на захранващия кабел на двигателя.

X-7 Проверете захранващия кабел на двигателя за евентуални повреди.

X-8 Проверете функционирането на системата за свързване (**Вариант „В“** затягане на винта на държача на тръбата с 80 Nm!).

Y-1 Проверка на изолационното съпротивление.

Y-2 Проверка на редуторното масло.

Y-3 Проверете смазочното масло съгласно точка 8.5 (само за модел 2006).

Y-4 Проверете препоръчителния момент на затягане на винтовете и гайките.

Y-5 Отстраняване на повреди по боята.

При годишната инспекция извършете следните допълнителни дейности по поддръжката:

Z-1 Смяна на редуторното масло.

Z-2 Смяна на захранващия кабел на двигателя.

Z-3 Смяна на контактния уплътнителен пръстен и смазочното масло.

Z-1 Смяна на редуторното масло

Смяната на редуторното масло е описана в точка 8.1 „Проверка/Смяна на редуторното масло“.

Мярка: Конструкцията на съоръжението изисква специални познания за смяна на редукторното масло. В случай на съмнение се обърнете се към Вашия оторизиран Sulzer сервиз!

Z-2 Смяна на захранващия кабел на двигателя

Незабавната смяна на захранващия кабел на двигателя и на уплътненията на кабелните водачи е препоръчителна.

Мярка: Конструкцията на съоръжението изисква специални познания за смяна на захранващия кабел на двигателя. В случай на съмнение се обърнете се към Вашия оторизиран Sulzer сервиз!

Z-3 Смяна на контактния уплътнителен пръстен и смазочното масло

Препоръчителна е незабавната смяна на контактния уплътнителен пръстен и смазочното масло.

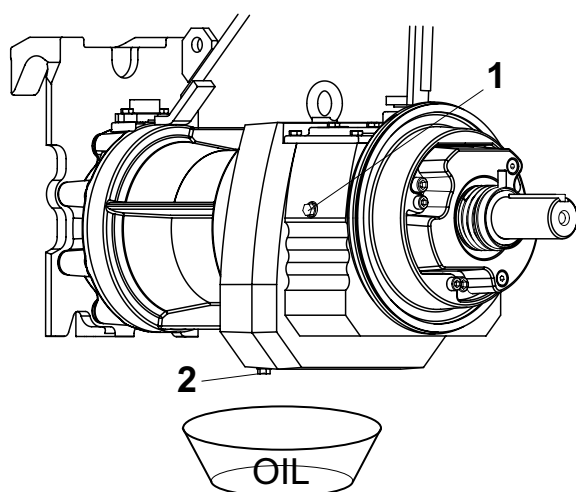
Мярка: Конструкцията на съоръжението изисква специални познания за смяна на контактния уплътнителен пръстен. В случай на съмнение се обърнете се към Вашия оторизиран Sulzer сервиз!

8 Поддръжка



Спазвайте указанията за безопасност в преходните точки!

8.1 Проверка/Смяна на редукторното масло (всички изпълнения)



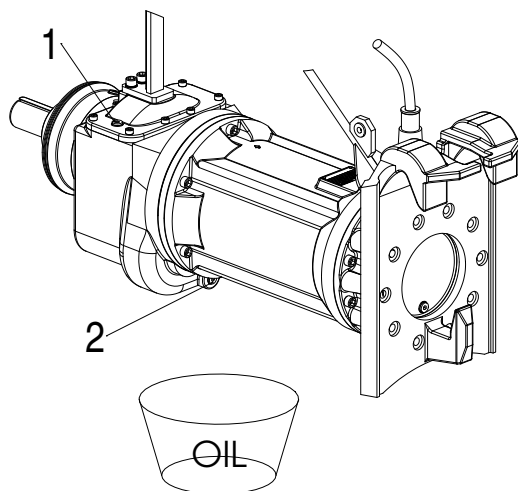
0579-0005

Пълначни количества редукторно масло:
SB 900 - 2500

2,4 л +/- 0,1 л

Разрешени редукторни масла:

Klüber Klübersynth GH 6- 220
Castrol Optigear Synthetic 800/220
Shell Omala S4 WE 220
Mobil Glygoyle 220
Fuchs Renolin PG 220
Total Carter SY 220



0584-0006

Пълначни количества редукторно масло:
XSB 900 - 2750

3,4 л +/- 0,1 л

Разрешени редукторни масла:

Klüber Klübersynth GH 6- 220
Mobil Glygoyle 220
Fuchs Renolin PG 220
Total Carter SY 220

Фиг. 6 Проверка/Смяна на редукторното масло

Източване на редукторното масло:



При смяна на маслото спазвайте предписанията при боравене с масло. Изхвърлете маслото съгласно предписанията.



Поради вероятността от свръхналягане внимателно развийте пробката за наливане и източване на маслото. При развиване същите трябва да са покрити с парцал.

- Внимателно развийте пробката за наливане на масло (6/1) и освободете налягането.
- Развийте пробката за източване на маслото(6/2) и източете маслото.

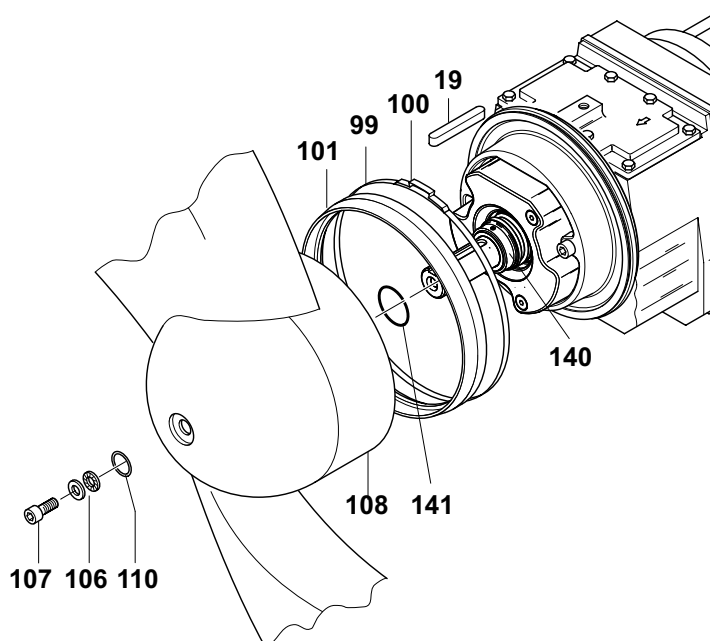
Наливане на редукторно масло:

ВНИМАНИЕ *Спазвайте посочените пълначни количества. В противен случай редукторът може да се повреди!*

Пробките за наливане и източване на редукторно масло трябва, след като отново са затворени, да се обезмаслят и внимателно да се лакират.

8.2 Монтаж/Демонтаж на перката

8.2.1 Монтаж/Демонтаж на перката SB 900 до SB 2500



Фиг. 7 Монтаж/Демонтаж на перката

Демонтаж на перката:

УКАЗАНИЕ *Стягащата лента (7/99) на SD пръстена (7/101) и самият SD пръстен не трябва да се демонтират, когато перката трябва да се смени или демонтира!*

- Развийте винта за закрепване на перката (7/107) и свалете перката (7/108).

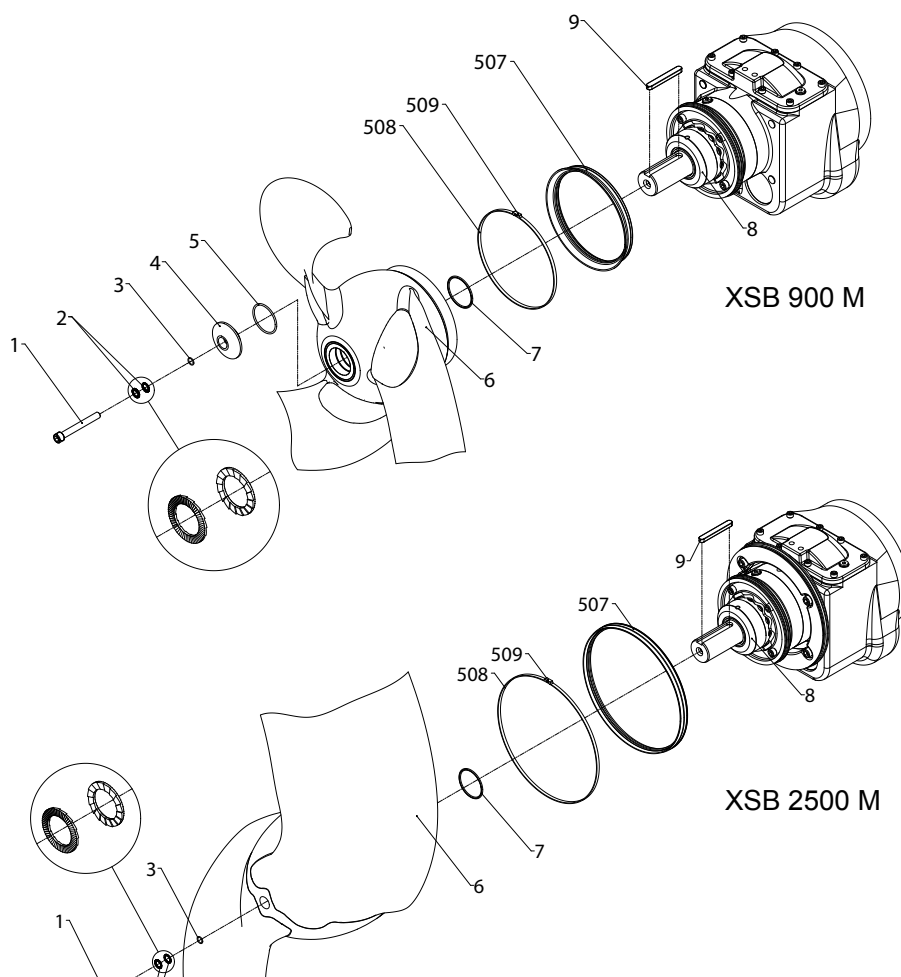
УКАЗАНИЕ *Върху главината на перката, в областта на припокриването на SD пръстена на входа могат да възникнат ивици, причинени от нейното функциониране. Това не указва влияние върху функционирането, дори при смяна на SD пръстена.*

ВНИМАНИЕ Съблюдавайте указанията за лагеруване (за перката) в точка 3.3 на Ръководството за монтаж и експлоатация!

Монтаж на перката:

- Леко смажете главината на перката и края на вала. Проверете клиновидната шпонка (7/19) за износване или повреди и я сменете в случай на необходимост.
- Плъзнете нов уплътнителен пръстен (7/141) във вала на перката и го фиксирайте в канала на монтажния пръстен (7/140).
- Ако е необходимо монтирайте нов SD пръстен (7/101) съгласно точка 8.6 и фиксирайте нова стягаща лента (7/99) и нова свързваща скоба (7/100).
- Внимателно плъзнете перката (7/108) и монтирайте нов уплътнителен пръстен (7/110).
- Поставете фиксиращите винтове (7/106) в правилната позиция за монтаж (виж Фиг. 5).
- Затегнете винта за фиксиране на перката (7/107) с **момент на стягане от 56 Nm**.

8.2.2 Монтаж/Демонтаж на перката XSB 900; XSB 2500



Фиг. 8 Монтаж/Демонтаж на перката

Демонтаж на перката:

УКАЗАНИЕ Стягащата лента (8/508) на SD пръстена (8/507) и самият SD пръстен не трябва да се демонтират, когато перката трябва да се смени или демонтира!

- Развийте винта за закрепване на перката (8/1) и свалете перката (8/6).

0584-008

УКАЗАНИЕ *Върху главината на перката, в областта на припокриването на SD пръстена на входа могат да възникнат ивици, причинени от нейното функциониране. Това не указва влияние върху функционирането, дори при смяна на SD пръстена.*

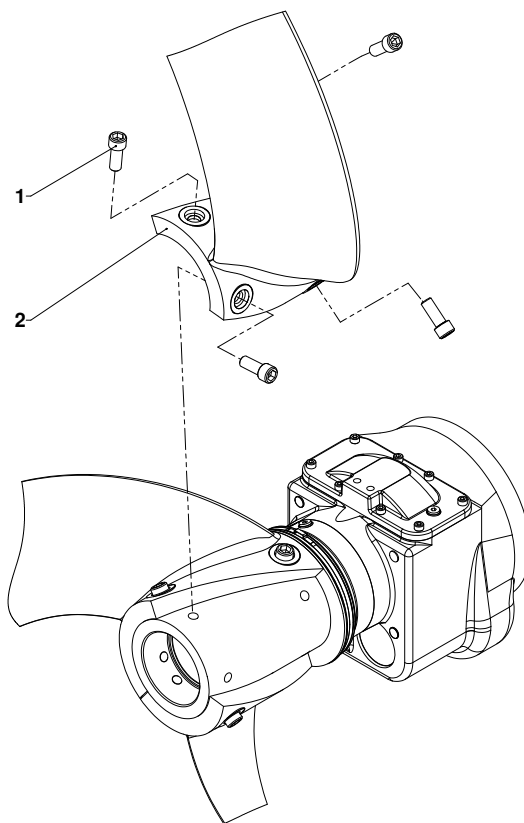
ВНИМАНИЕ *Съблюдавайте указанията за лагеруване (за перката) в точка 3.3 на Ръководството за монтаж и експлоатация!*

Монтаж на перката:

- Леко смажете главината на перката и края на вала. Проверете клиновидната шпонка (7/19) за износване или повреди и я сменете в случай на необходимост.
- Смажете леко О-пръстена (8/7) и го поставете в канала на монтажния пръстен (8/8).
- Ако е необходимо монтирайте нов SD пръстен (8/507) *съгласно точка 8.6* и фиксирайте нова стягаща лента (8/508) и нова свързваща скоба (8/509).
- Поставете и плъзнете перката, намираща се на една права с канала на шпонката към шпонката.
- Първо поставете Nord-Lock® фиксиращите пръстени (8/2), а след това О-пръстенът (8/3) на винта на цилиндъра (8/1).
- завийте винта на цилиндъра (8/1) и го затегнете с **момент на стягане от 56 Nm**.

ВНИМАНИЕ *Съблюдавайте положението за монтаж на фиксиращите винтове.*

8.2.3 Propellerblattmontage/-demontage XSB 2750



Фиг. 9 Монтаж/Демонтаж на перката

Демонтаж на перката:

УКАЗАНИЕ *Стягащата лента (12/508) на SD пръстена (12/507) и самият SD пръстен не трябва да се демонтират, когато перката трябва да се смени или демонтира!*

- Развийте винта за закрепване на перката (9/1) и свалете перката (9/2).

УКАЗАНИЕ **Защитата на ръбовете на върховете на лопатите на витлото да се отстранят непосредствено преди употребата на уреда.**

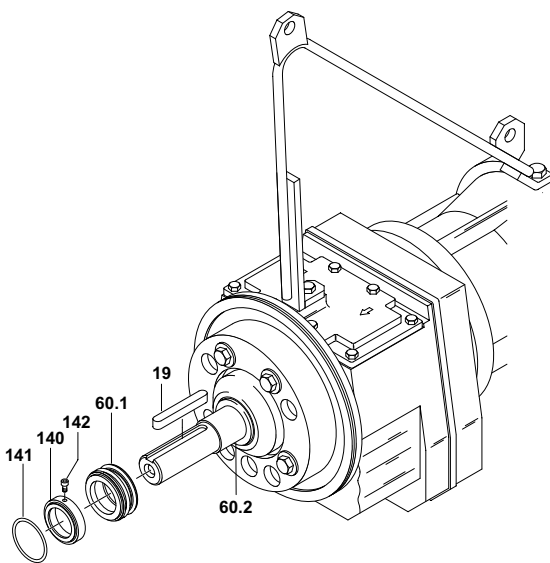
ВНИМАНИЕ **Съблюдавайте положението за монтаж на лопатите на витлото.**

- Позиционирайте лопатата на витлото.
- Завийте на ръка цилиндричния болт (9/1).
- Затегнете цилиндричния болт (9/1) с **момент на затягане от 150 Nm**

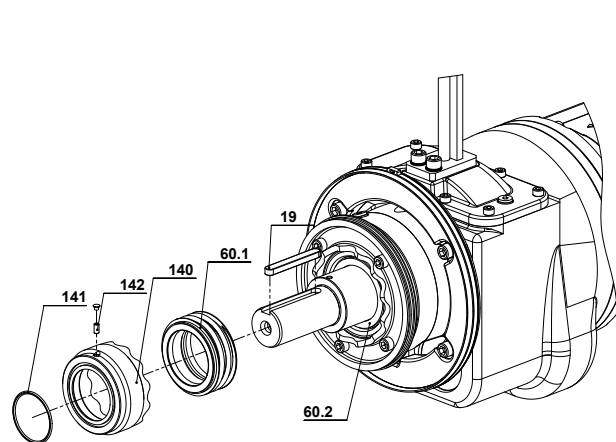
8.3 **Монтаж/Демонтаж на контактния уплътнителен пръстен**

8.3.1 **Монтаж/Демонтаж на контактния уплътнителен пръстен SB, XSB900-2500**

ВНИМАНИЕ **Поради конструктивни причини при старите варианти на SB смазочното масло може да се смени едва след частичен демонтаж на контактния уплътнителен пръстен (въртящи се части 10+11/60.1)! (Виж точка 8.4)**



Фиг. 10 Монтаж/Демонтаж на контактния уплътнителен пръстен SB



Фиг. 11 Монтаж/Демонтаж на контактния уплътнителен пръстен XSB 900 - 2500

Демонтаж на контактния уплътнителен пръстен:

- Извадете клиновидната шпонка от края на вала (10+11/19).
- Демонтирайте уплътнителния пръстен (10+11/141) от вала.
- Развийте винта (10+11/142) на монтажния пръстен (10+11/140) и демонтирайте монтажния пръстен от вала.

УКАЗАНИЕ **SB/XSB трябва да е вертикално разположен, (виж Фиг. 16), така че при демонтажа на въртящите се части на контактния уплътнителен пръстен маслото да не изтече неконтролирано.**

- Поставете SB/XSB 900-2500 във вертикално положение (както е показано при пълненето на Фиг. 16) и фиксирайте срещу преобръщане.
- Поставете съд за събиране на източеното масло (мин 0,5 л).
- Демонтирайте внимателно въртящия се детайл на контактния уплътнителен пръстен (10+11/60.1) от вала с леко въртеливи движения. При това хванете, респ. покрийте с парцал, за да освободите евентуалното свръхналягане.

ВНИМАНИЕ **При необходимост сменете смазочното масло съгласно точка 8.4/8.5.**

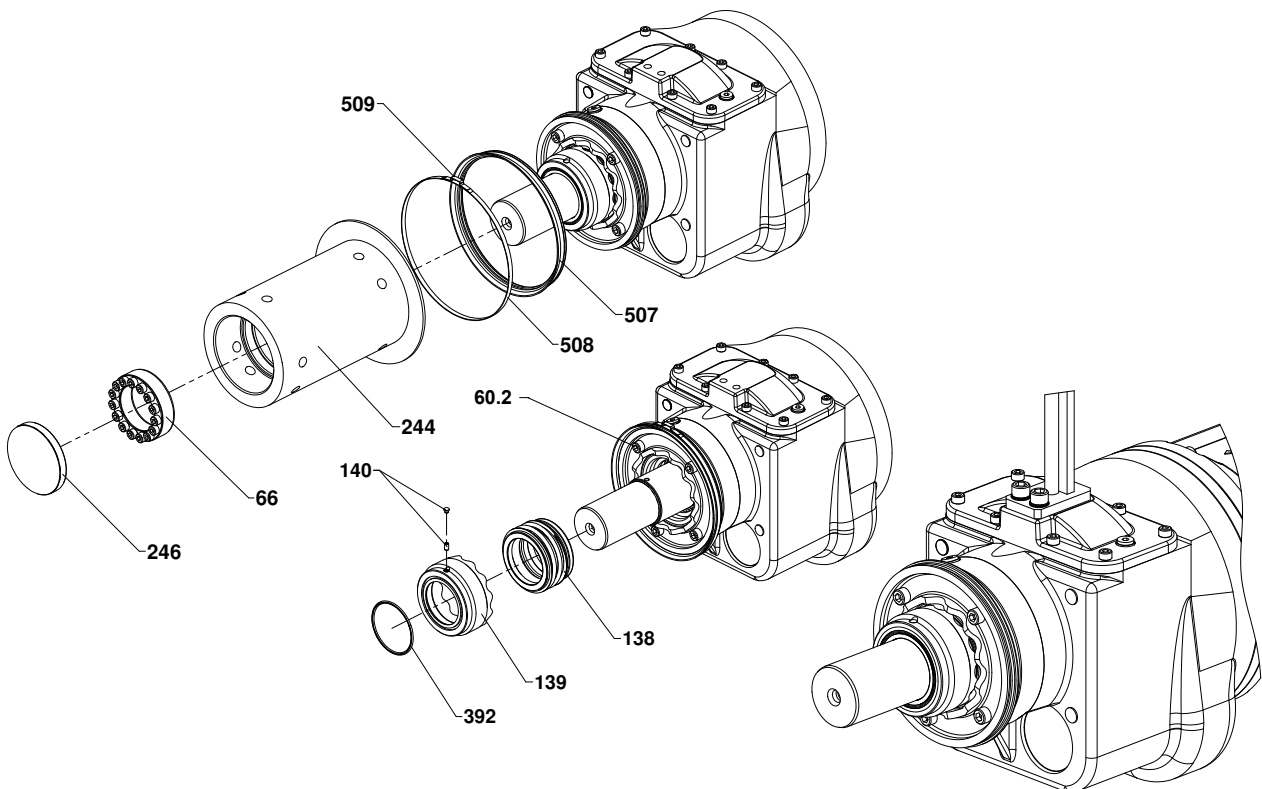
УКАЗАНИЕ Ако смазочното масло трябва да се провери или смени, неподвижният контактен уплътнителен пръстен (10+11/60.2) в уплътнителния капак не трябва да се демонтира!

Неподвижният контрапръстен (10+11/60.2) на контактния уплътнителен пръстен трябва да се постави с профилно уплътнение в уплътнителния капак на редуктора. В случай на необходимост, когато напр. трябва да се смени контактния уплътнителен пръстен, внимателно демонтирайте контрапръстена както следва:

- Издърпайте нагоре контра пръстена (10+11/60.2) едновременно с две малки отверки.

ВНИМАНИЕ След демонтаж на контрапръстена (също и без видими повреди), от съображения за сигурност, сменете целия контактен уплътнителен пръстен!

8.3.2 Монтаж/Демонтаж на контактния уплътнителен пръстен XSB 2750



Фиг. 12 Монтаж/Демонтаж на контактния уплътнителен пръстен XSB 2750

Демонтаж на контактния уплътнителен пръстен:

- За да премахнете капачката (12/246), Разхлабете стягащи сегмент (12/66) и издърпайте с перка (12/244) на вала.
- Демонтирайте уплътнителния пръстен (12/392) от вала.
- Развийте винта (12/140) на монтажния пръстен (12/139) и демонтирайте монтажния пръстен от вала..

УКАЗАНИЕ XSB трябва да е вертикално разположен, (виж Фиг. 16), така че при демонтажа на въртящите се части на контактния уплътнителен пръстен маслото да не изтече неконтролирано.

- Поставете XSB 2750 във вертикално положение (както е показано при пълненето на Фиг. 16) и фиксирайте срещу преобръщане.
- Поставете съд за събиране на източеното масло (мин 0,5 л).
- Демонтирайте внимателно въртящия се детайл на контактния уплътнителен пръстен (12/138) от вала с леко въртеливи движения. При това хванете, респ. покрийте с парцал, за да освободите евентуалното свръхналягане.

ВНИМАНИЕ При необходимост сменете смазочното масло съгласно точка 8.4/8.5.

УКАЗАНИЕ Ако смазочното масло трябва да се провери или смени, неподвижният контактен уплътнителен пръстен (12/60.2) в уплътнителния капак не трябва да се демонтира!

Неподвижният контрапръстен (12/60.2) на контактния уплътнителен пръстен трябва да се постави с профилно уплътнение в уплътнителния капак на редуктора. В случай на необходимост, когато напр. трябва да се смени контактния уплътнителен пръстен, внимателно демонтирайте контрапръстена както следва:

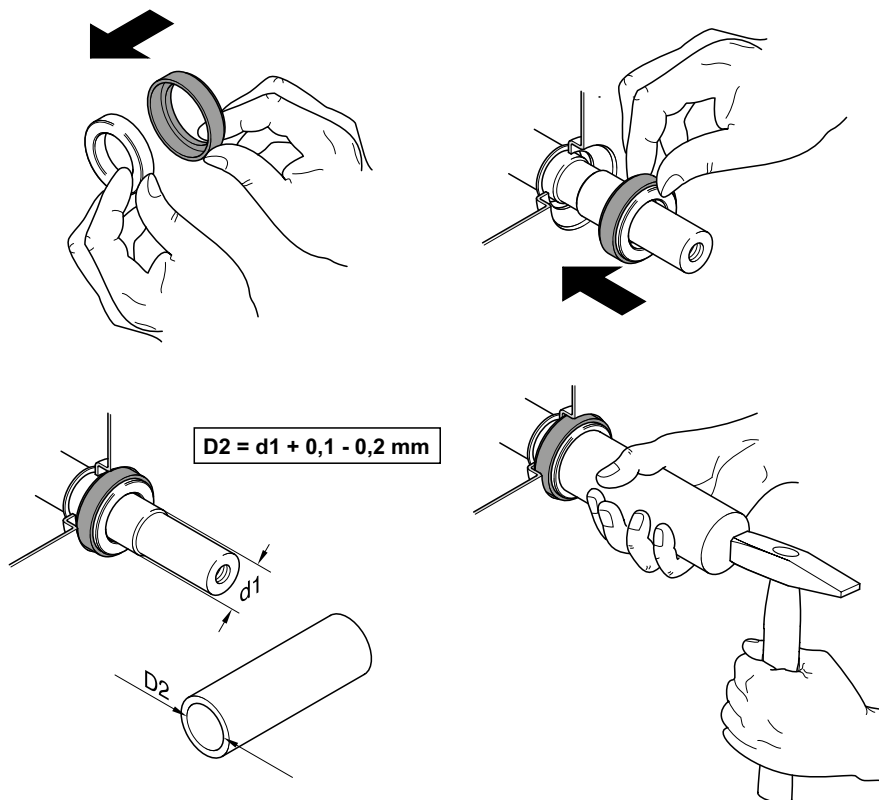
- Издърпайте нагоре контра пръстена (12/60.2) едновременно с две малки отверки.

ВНИМАНИЕ След демонтаж на контрапръстена (също и без видими повреди), от съображения за сигурност, сменете целия контактен уплътнителен пръстен!

Монтаж на контактния уплътнителен пръстен:

ВНИМАНИЕ При монтажа на контактния уплътнителен пръстен работете изключително внимателно и чисто, за да избегнете повреди по двигателя, респ. последващи повреди.

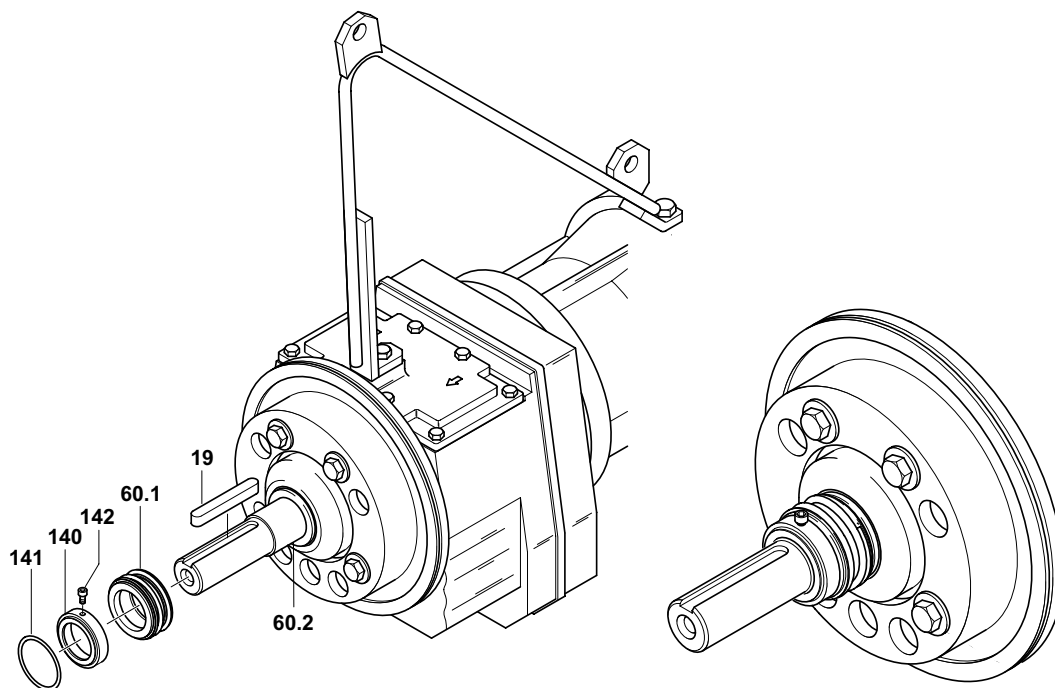
Особено при поставяне и натискане на контра пръстена внимавайте да не го закантите. При натискане върху уплътнителната повърхност на контра пръстена, трябва да използвате подходяща пластмасова тръба с плоска челна повърхност (виж Фиг. 13), която води вътрешния диаметър направо през края на вала. Това възпрепятства закантането и повреждането на плъзгащата повърхност!



Фиг.13 Поставяне на контра пръстена

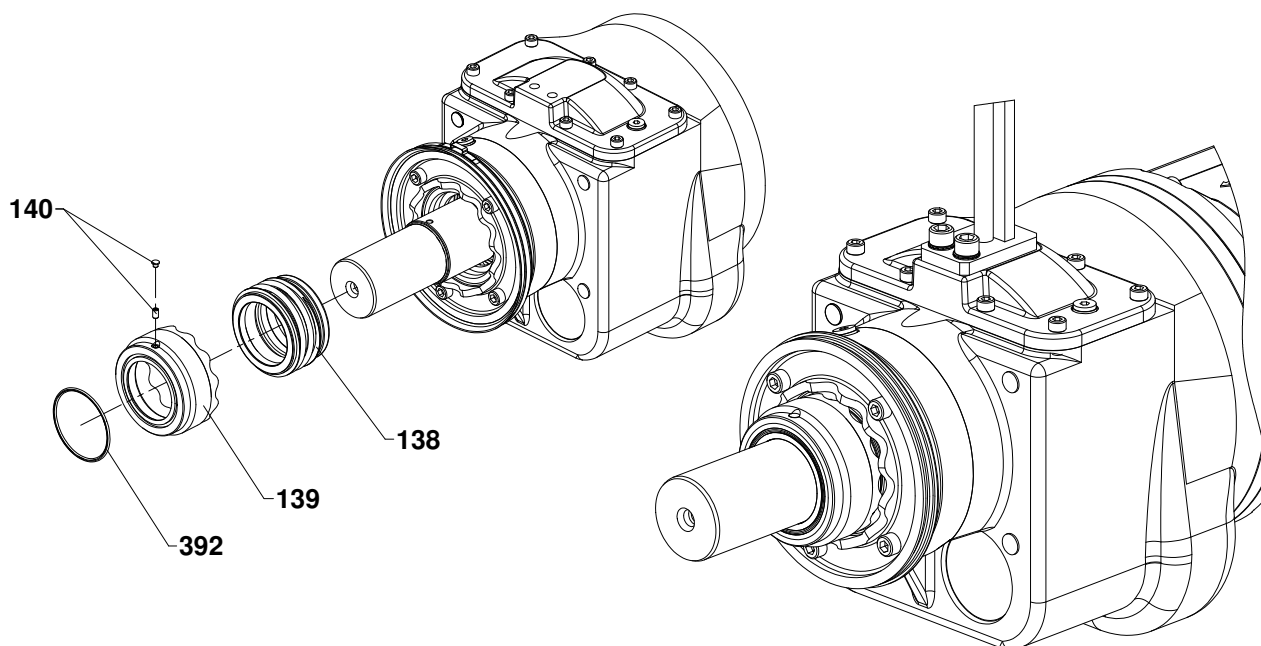
УКАЗАНИЕ Обратно на Фиг. 13 по правило профилното уплътнение вече е поставено върху контра пръстена.

- Леко смажете уплътнението и плъзгащата повърхност на контра пръстена с малко смазочно масло.
- Плъзнете контра пръстена с гумено профилно уплътнение през края на вала и натиснете с подходяща пластмасова тръба в центъра на уплътняващия капак до упор.



Фиг. 14 Монтаж на контактния уплътнителен пръстен SB, XSB900, XSB 2500

0584-0013a



Фиг. 15 Монтаж на контактния уплътнителен пръстен XSB 2750

0584-0013b

ВНИМАНИЕ

Преди монтаж на въртящата се част на контактния уплътнителен пръстен (14/60.1, 15/138) трябва да смажете основно с ново смазочно масло. Пълненето е подробно описано в точка 8.4/8.5.

- Смажете плъзгащата и гуменото уплътнение (вътре) на въртящата се част на контактния уплътнителен пръстен (14/60.1, 15/138) със смазочно масло.

ВНИМАНИЕ

За да избегнете повреждане на гуменото уплътнение на контактния уплътнителен пръстен, проверете фазата на края на вала, както и звеното за положението на контактния уплътнителен пръстен и улея на конусовидната шпонка за евент. мръсотии. Същите трябва да се отстранят преди монтажа на уплътнението!

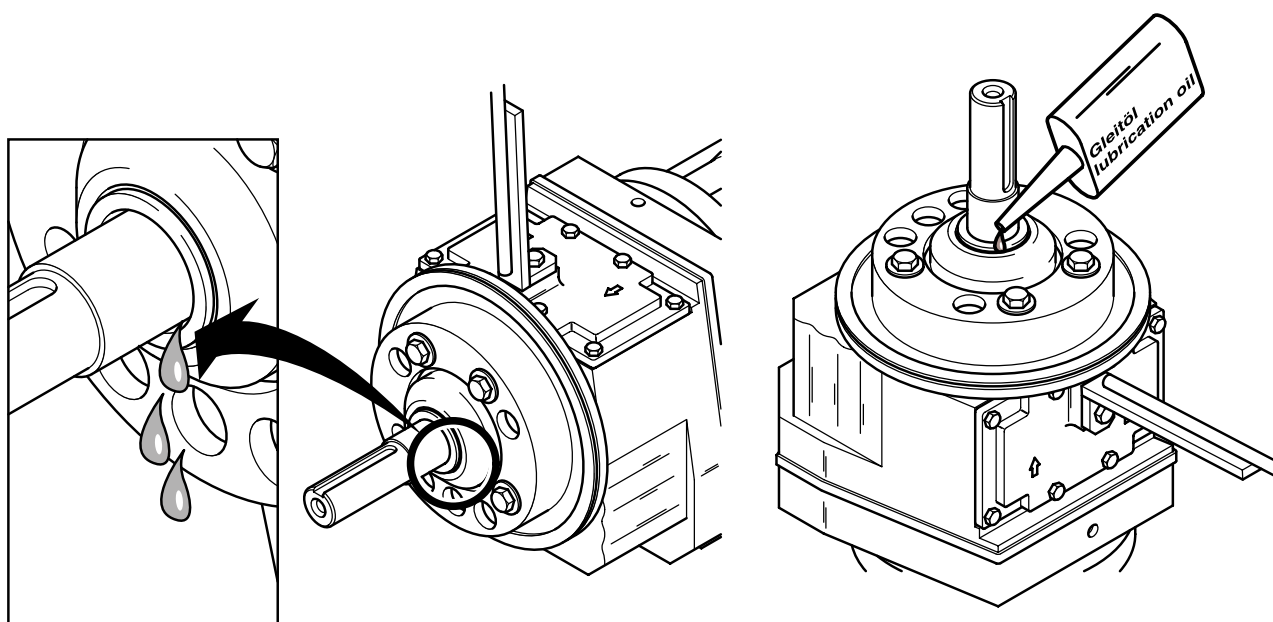
- Внимателно плъзнете въртящата се част на контактния уплътнителен пръстен (14/60.1, 15/138) през края на вала и степенката на вала, докато двете плъзгащи повърхности осъществят контакт.
- Плъзнете монтажния пръстен (14/140, 15/139) върху вала, докато удари пружинния силгон на уплътнението. Фиксирайте в тази позиция монтажния пръстен с винта (14/142, 15/140).
- на XSB 2750 ступицы винта (12/244) на конце вала слайда. Spannsegment (12/66) mit Öl benetzen und in die Propellernabe (12/244) einsetzen. Die Spannschrauben leicht anziehen und die Propellernabe (12/244) ausrichten. Die Schrauben gleichmäßig und über Kreuz auf das **Anzugsmoment von 41 Nm** in mehreren Umläufen anziehen. Die Bohrung der Propellernabe (12/244) mit einer neuen Abdeckkappe (12/246) verschließen.

ВНИМАНИЕ Съблюдавайте позицията за монтажа на монтажния пръстен! Улеят на О пръстена (14/141, 15/392) трябва да сочи към края на вала.

8.4 Наливане и смяна на маслото (по-стари SB изпълнения)



При смяна на маслото спазвайте предписанията при боравене с масло. Изхвърлете маслото съгласно предписанията.



Фиг. 16 Пълнене и смяна на маслото



При демонтажа на въртящата се част на контактния уплътнителен пръстен бъдете изключително внимателни, тъй като в маслената камера може да има свръхналягане. Покрийте с парцал тази зона!

ВНИМАНИЕ Поради конструктивни причини смазочното масло трябва да се източи едва след частичния монтаж на контактния уплътнителен пръстен (въртяща се част)! (Виж точка 8.3)

Източване на смазочното масло:

- Източете маслото през процепа на вала съгласно Фиг. 16 в подходящ съд (мин 0,5 литра). При това леко наклонете двигателя и редуктора, за да може маслото напълно да изтече.

Наливане на смазочно масло:

- При пълнене на ново смазочно масло уредът трябва да е във вертикално положение, като края на вала сочи нагоре, и трябва да е поставен върху държача и обезопасен срещу падане.

- Пълнете става по същия начин, както източването, през процепа на вала (между контрапръстена и валяка) *съгласно Фиг. 16.*

Количество смазочно масло: 0,05 литра = 50 см³ (+/- 10%)

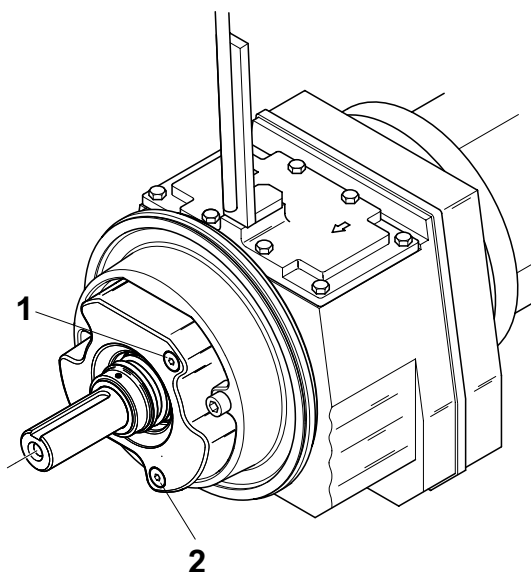
Спецификация на смазочното масло: ISO VG Klasse 32 (DIN 51519)

- Монтирайте контактния уплътнителен пръстен *съгласно точка 8.3*, за да затворите плътно камерата на смазочното масло.

8.5 Наливане и смяна на маслото

8.5.1 Наливане и смяна на маслото (модел 2006 с голяма маслена камера)

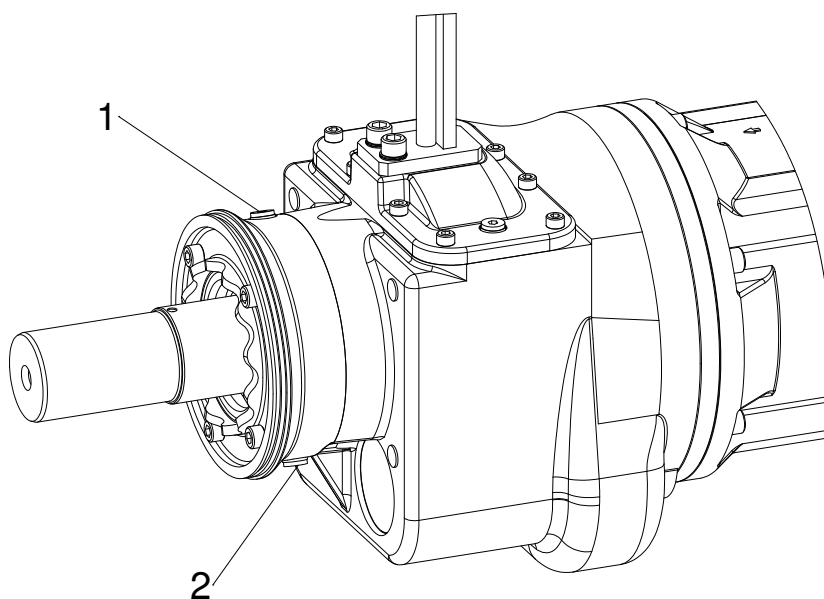
УКАЗАНИЕ *При новите SB изпълнения с големи маслени камери при проверката или смяната на смазочното масло не е нужно да демонтирате контактния уплътнителен пръстен!*



Фиг. 17 Пълнене и смяна на маслото SB

0564-0015a

8.5.2 Наливане и смяна на маслото XSB



Фиг. 18 Пълнене и смяна на маслото XSB

0564-0015b

- Демонтирайте перката *съгласно точка 8.2*.
- Внимателно развийте пробката за наливане на масло (17+18/1) и освободете налягането.
- Развийте пробката за източване на маслото(17+18/2) и източете маслото.

Количество смазочно масло: **0,4 литра = 400 см³ (+/- 10%)**

Спецификация на смазочното масло: **ISO VG Klasse 32 (DIN 51519)**

8.6 Монтаж/Демонтаж на SD пръстена (Плътен отражателен пръстен)

УКАЗАНИЕ *Фиг. 19 показва смяната на SD пръстена на RW двигател. При SB/XSB начинът на монтаж е същият.*

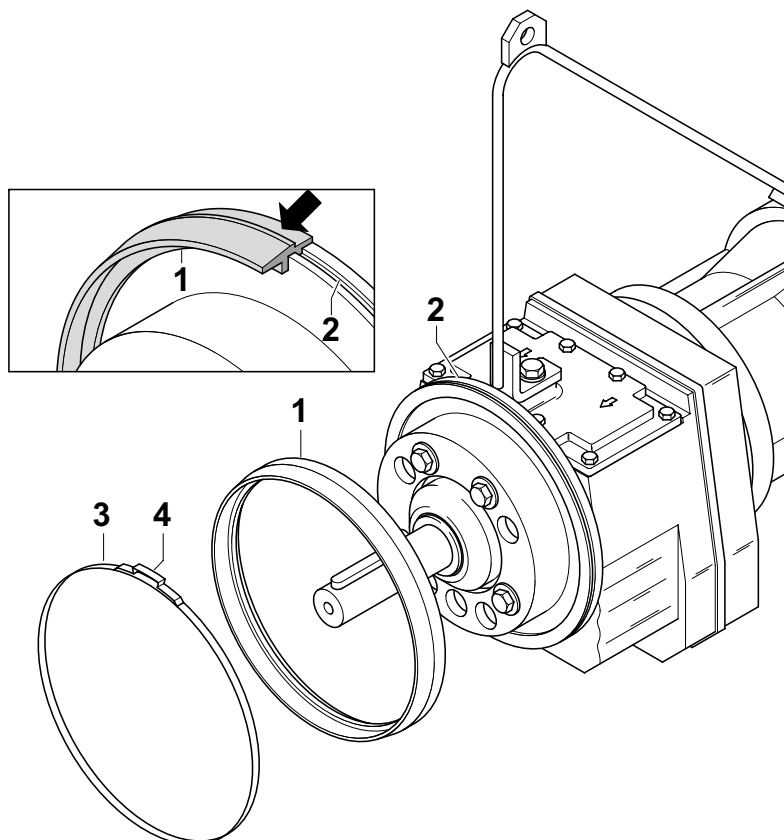
Демонтаж:

Поради обусловено от експлоатацията износване може да се наложи след проверка SD пръстенът (19/1) да бъде сменен.

- Разединете свързващата скоба (19/4) и демонтирайте стягащата лента (19/3).
- Внимателно издърпайте и свалете SD пръстена (19/1) от канала на капака на двигателя (19/2).

Монтаж:

- При монтажа на SD пръстена (19/1) същият следва, *съгл. Фиг. 19* внимателно ръчно да вкара и натисне в канала на капака на двигателя (19/2).
- Монтирайте стягащата лента 19/3 с нова свързваща скоба (19/4) със специален инструмент (BAND-IT обтяжка), Каталоген №. 96990340.



Фиг. 19 Монтаж/Демонтаж на плътния отражателен пръстен

0579-0012

Указание за интервалите на инспекция и поддръжка за уредите от клас 1 и 2

Производител: Sulzer Pump Solutions Ireland Ltd.
Clonard Road,
Wexford, Ireland

Година на производство: _____ 1-во пускане в експлоатация: _____

Сериен №: _____ Клас: _____

Тип на агрегата: _____ Установено и проверено от: _____

Предписана инспекция или поддръжка	Интервали на поддръжка, след изтичане на x работочаса или x месеца 1-то пускане в експлоатация!	Стъпки, които трябва да се изпълнят при поддръжката/инспекцията	Забележки	Проведена на:	Подпис/Печат
1. Инспекция	След 500 часа	X-1 до X-8			
Годишна инспекция	След 12 месеца	X-1 до X-8; Y-1 до Y-5			
Годишна инспекция	След 24 месеца	X-1 до X-8; Y-1 до Y-5			
Основен ремонт	След 36 месеца	X-1 до X-8; Y-1 до Y-5; Z-1 до Z-3			
Годишна инспекция	След 48 месеца	X-1 до X-8; Y-1 до Y-5			
Годишна инспекция	След 60 месеца	X-1 до X-8; Y-1 до Y-5			
Основен ремонт	След 72 месеца	X-1 до X-8; Y-1 до Y-5; Z-1 до Z-3			
Годишна инспекция	След 84 месеца	X-1 до X-8; Y-1 до Y-5			
Годишна инспекция	След 96 месеца	X-1 до X-8; Y-1 до Y-5			
Основен ремонт	След 108 месеца	X-1 до X-8; Y-1 до Y-5; Z-1 до Z-3			
Годишна инспекция	След 120 месеца	X-1 до X-8; Y-1 до Y-5			

Указание за интервалите на инспекция и поддръжка за уредите от клас 3 и 4

Производител: Sulzer Pump Solutions Ireland Ltd.
Clonard Road,
Wexford, Ireland

Година на производство: _____ 1-во пускане в експлоатация: _____

Сериен №: _____ Клас: _____

Тип на агрегата: _____ Установено и проверено от: _____

Предписана инспекция или поддръжка	Интервали на поддръжка, след изтичане на x работочаса или x месеца 1-то пускане в експлоатация!	Стъпки, които трябва да се изпълнят при поддръжката/инспекцията	Забележки	Проведена на:	Подпис/Печат
1. Инспекция	След 100 часа	X-1 до X-8			
Проверка	След 3 месеца	X-1 до X-8			
Проверка	След 6 месеца	X-1 до X-8			
Проверка	След 9 месеца	X-1 до X-8			
Основен ремонт	След 12 месеца	X1 до X-8; Y-1 до Y-5; Z-1 до Z-3			
Проверка	След 15 месеца	X-1 до X-8			
Проверка	След 18 месеца	X-1 до X-8			
Проверка	След 21 месеца	X-1 до X-8			
Основен ремонт	След 24 месеца	X1 до X-8; Y-1 до Y-5; Z-1 до Z-3			
Проверка	След 27 месеца	X-1 до X-8			
Проверка	След 30 месеца	X-1 до X-8			
Проверка	След 33 месеца	X-1 до X-8			
Основен ремонт	След 36 месеца	X1 до X-8; Y-1 до Y-5; Z-1 до Z-3			
Проверка	След 39 месеца	X-1 до X-8			
Проверка	След 42 месеца	X-1 до X-8			
Проверка	След 45 месеца	X-1 до X-8			
Основен ремонт	След 48 месеца	X1 до X-8; Y-1 до Y-5; Z-1 до Z-3			
Проверка	След 51 месеца	X-1 до X-8			
Проверка	След 54 месеца	X-1 до X-8			
Проверка	След 57 месеца	X-1 до X-8			
Основен ремонт	След 60 месеца	X1 до X-8; Y-1 до Y-5; Z-1 до Z-3			
Проверка	След 63 месеца	X-1 до X-8			
Проверка	След 66 месеца	X-1 до X-8			
Проверка	След 69 месеца	X-1 до X-8			
Основен ремонт	След 72 месеца	X1 до X-8; Y-1 до Y-5; Z-1 до Z-3			

